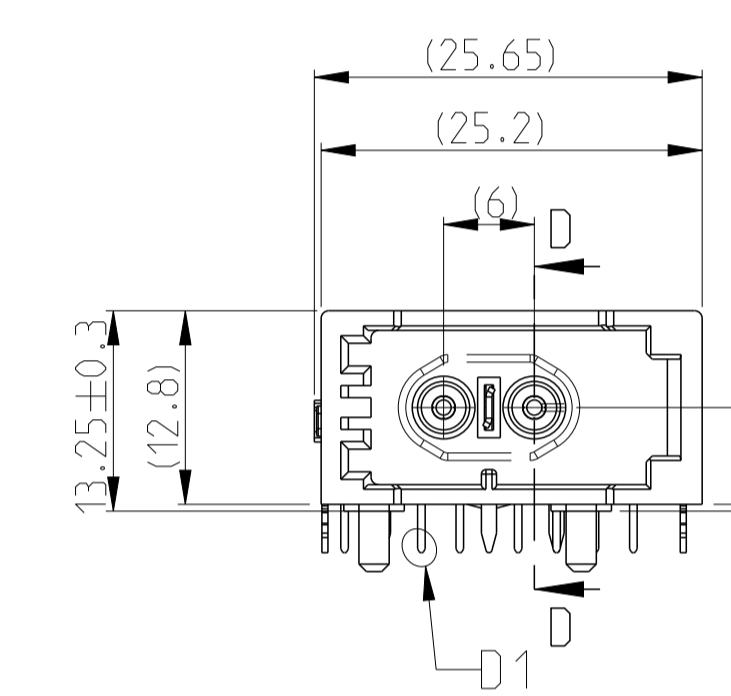
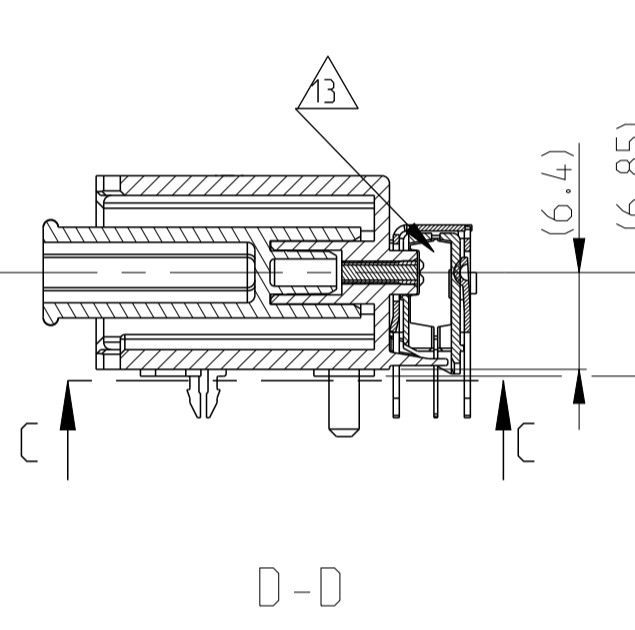
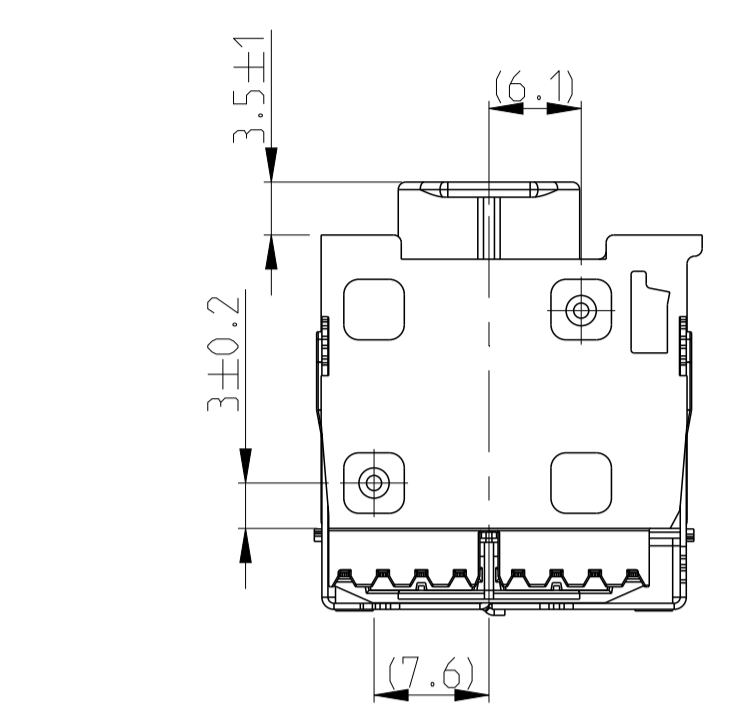
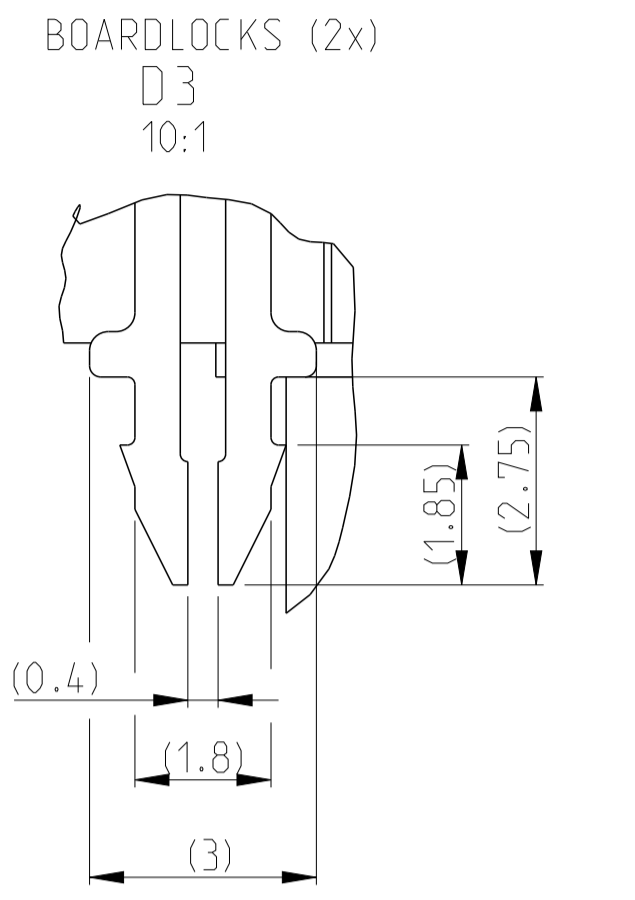
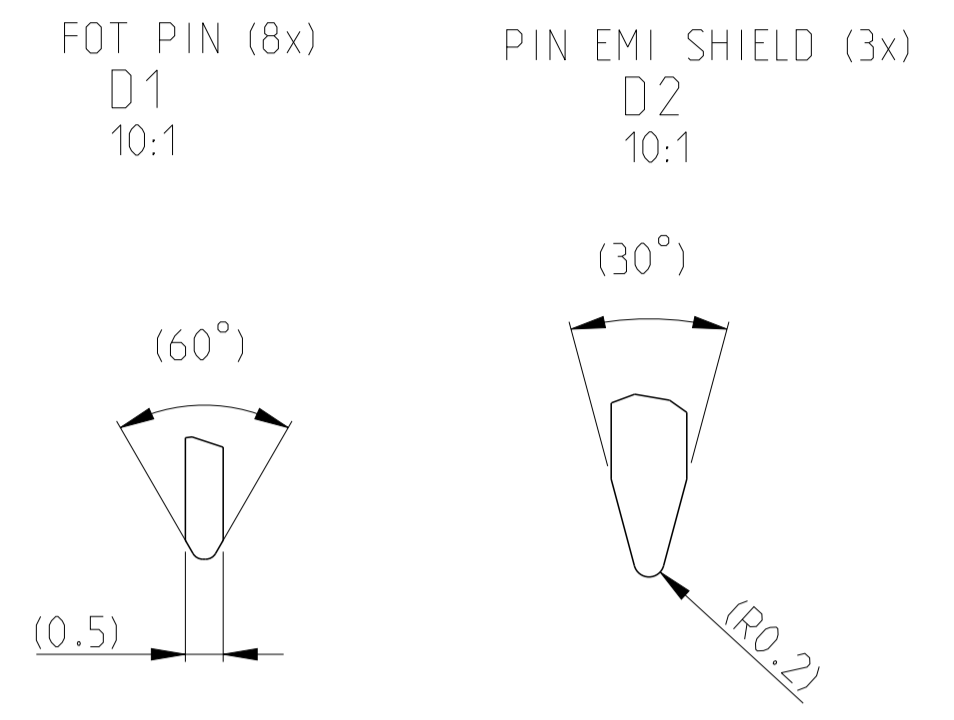
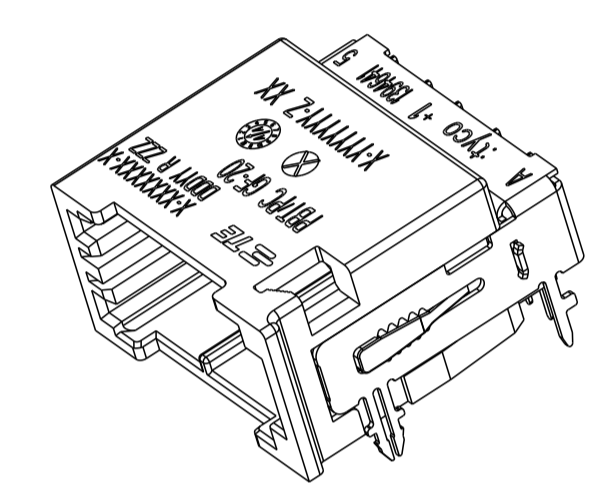
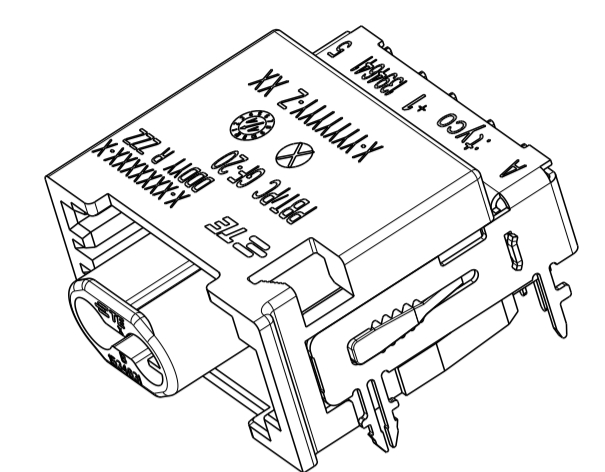
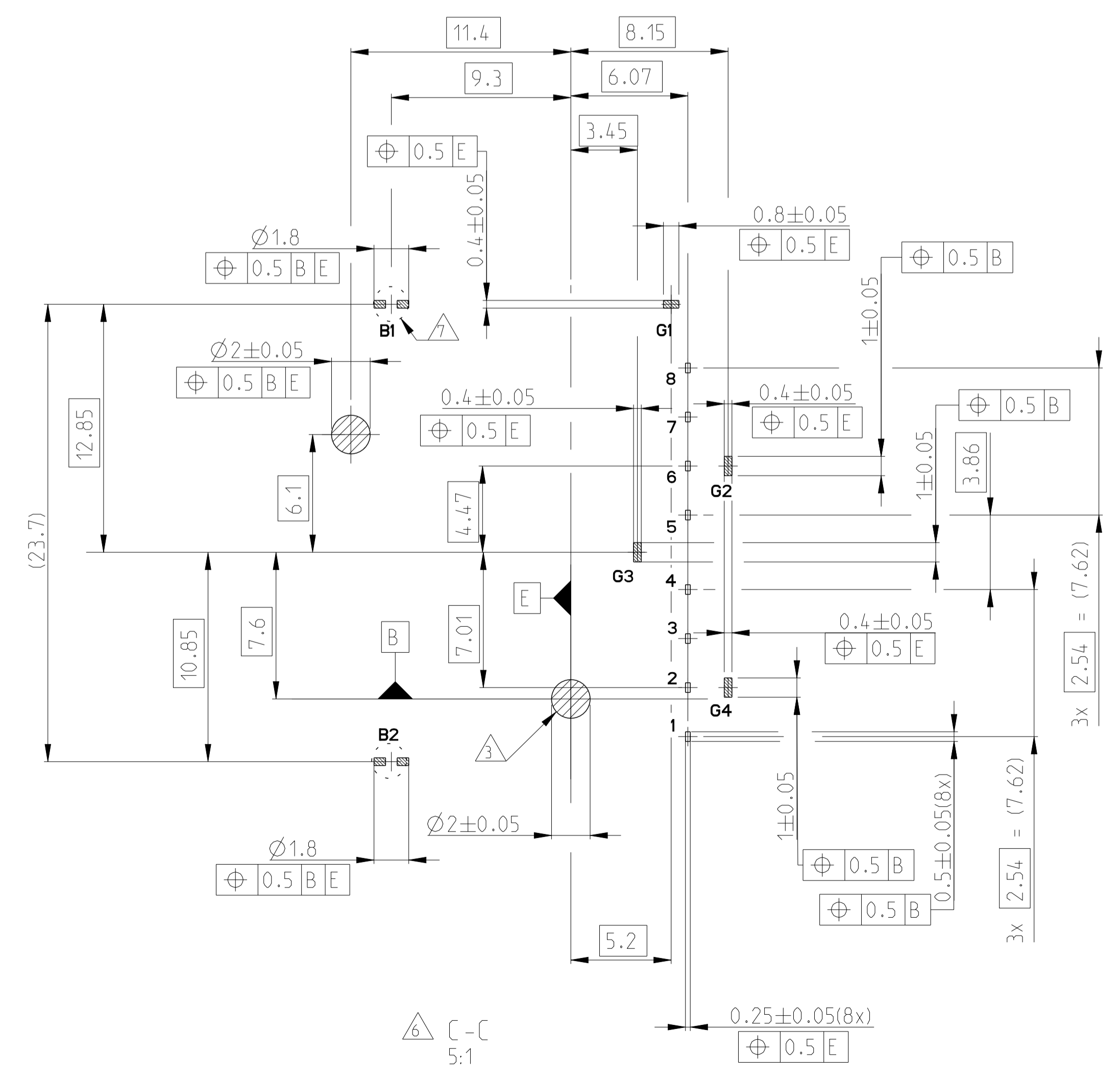
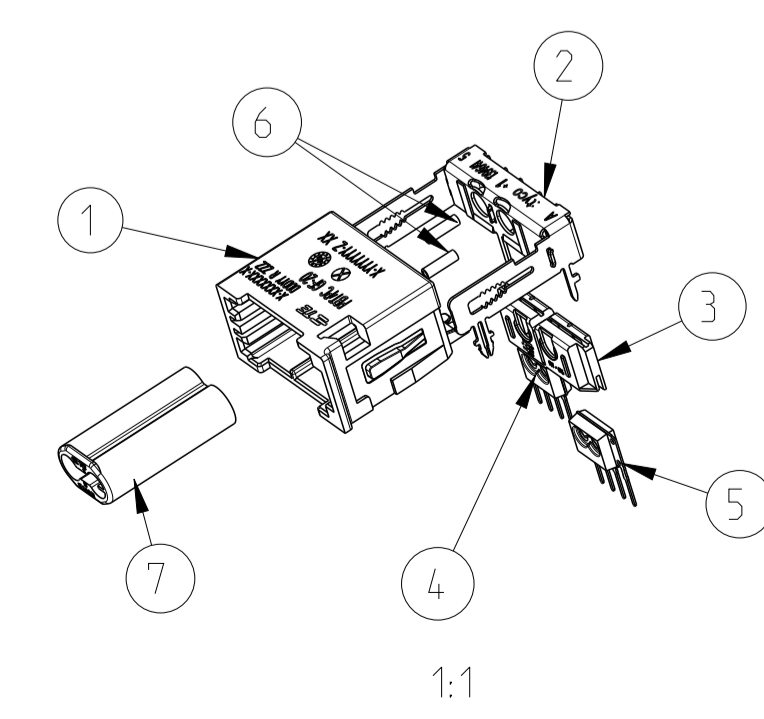
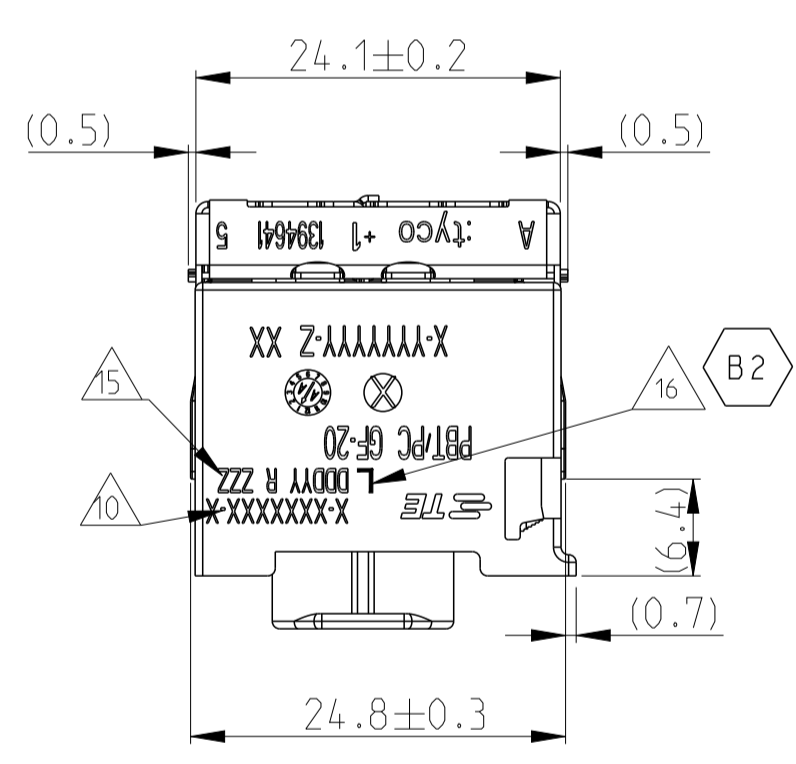


LOC		DIST		REVISIONS			
A1		-		REV	DATE	BY	APPV
A1	E-11-00246B				03FEB2011	RW	FH
B	E-12-001793				30JAN2012	RW	FH
B1	E-14-01240B				18AUG2014	RW	MR
B2	E-17-015085				12OCT2017	RW	RW

- Bemerkungen / NOTES
- Verpackung siehe Verpackungsanweisung V-2141577
 (ESD-geschützte Trays in Feuchteschutzverpackung mit Feuchteindikator und Trockenmittel)
 PACKING SEE PACKAGING INSTRUCTION V-2141577
 (ESD TRAYS IN MOISTURE PROOF BAG WITH INDICATOR AND DESICCANT)
 - 100% optischer Test: Lichtausgangsleistung, Receiverempfindlichkeit und Status-Pin Abfrage
 100% OPTICAL TEST: OUTPUT PERFORMANCE, RECEIVER SENSIVITY AND STATUS-PIN QUERY
 - Bezugspin
 REFERENCE PIN
 - Massgebend ist der deutsche Text
 ONLY THE GERMAN LANGUAGE SHALL BE BINDING
 - Alle Masse in () nur zur Information
 ALL DIMENSIONS IN () ONLY FOR INFORMATION
 - Pinlayout von Lötseite aus gesehen.
 Angaben entsprechen den Form- und Lagetoleranzen der Pins.
 Layout ist entsprechend auszuliegen.
 PIN LAYOUT SHOWN FROM SOLDERING SIDE OF PCB.
 DIMENSIONS AND TOLERANCES ACCORDING TO PINS.
 LAYOUT HAS TO BE ADAPTED.
 - Ø1.8 mm Bohrung fuer Boardlocks
 Ø1.8 MM HOLE FOR BOARDLOCKS
 - Steckersystem gemass Schnittstelle C-114-18361-1 inklusive Kodierungen
 CONNECTOR ACCORDING TO C-114-18361-1 INCLUDING CODINGS
 - Assy PN, Produktionsdatum Revision und FOT Typ auf Header gedruckt oder laser graviert, Schrift: Hoehe 1.6 mm.
 Position bleibt dem Hersteller ueberlassen.
 Assy PN, DATE CODE REVISION AND FOT TYP PRINTED OR LASER ENGRAVED ON HEADER, CHAR: HIGH 1.6 MM.
 POSITION IS LEFT TO THE MANUFACTURER
 - Gewicht ohne Staubschutzkappe: 6.2g
 WEIGHT WITHOUT PROTECTION COVER: 6.2g
 - Kodierung A wie gezeichnet 0-2141577-1
 CODING A AS SHOWN 0-2141577-1
 - TRANSMITTER AVAGO TYPE AFBR-1012
 RECEIVER AVAGO TYPE AFBR-2012
 Transmitter Avago Type AFBR-1012
 Receiver Avago Type AFBR-2012
 - Passend zu Gegenstecker bsp. 1418862
 SUITABLE TO MATING PART EXC. 1418862
 - Markierung AV5 = Avago FÖTs
 MARKING AV5 = AVAGO FÖTS
 - Rueckverfolgbarkeits-Markierung "L" fuer Teile aus dem Interim Produktionsstandort in Latvia
 Teile aus dem regulären Produktionsstandort bleiben ohne zusätzliche Markierung
 TRACABILITY MARKING "L" FOR PARTS MADE IN INTERIM PRODUCTION LOCATION LATVIA
 PARTS FROM REGULAR PRODUCTION LOCATION REMAIN WITHOUT EXTRA MARKING



2-2141577-x siehe Blatt 2 (neues Teil mit neuem Schirmblech)
 SEE PAGE 2 (NEW PART WITH NEW EMI SHIELD)



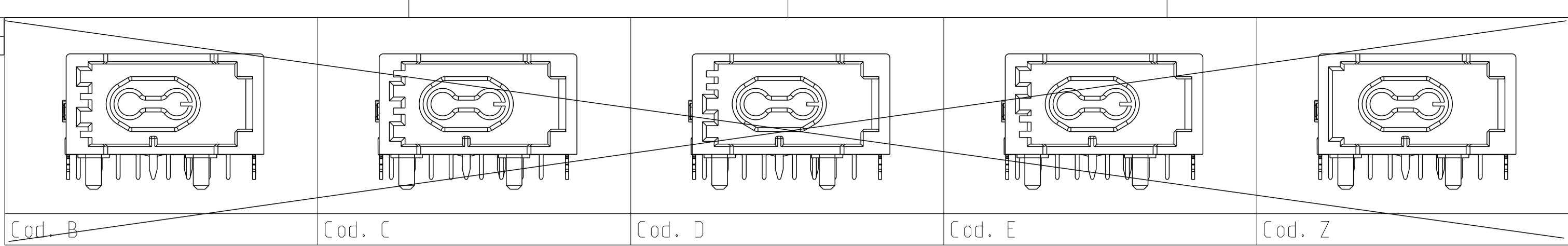
Part No.	Rev.	Coding	Pos.	Description	Qty.	Material / Color	Vol. (mm ³)	Weight [g]
0-2141577-9	B	Z	7	Protection Cover	1	PP-MF20 / dusty grey	656	0.7
			6	Polymer Optical Fiber	2	PC / clear and PA12 / black		
			5	Receiver AVAGO	1	resin and copper alloy, Au plated 0.05-0.5µm	210	
			4	Transmitter AVAGO	1	resin and copper alloy, Au plated 0.05-0.5µm	210	
			3	Adapter for Elements	1	PBT GF 15 / black	194	
			2	EMI Shielding Micropigtail	1	plating: 0.8-3.0µm Ni 2.0-5.0µm Sn on solder pins	328	
			1	2 pos. Header Hsg. Micropigtail	1	PBT/PC GF20 / black	2286	
0-2141577-2	B	B	7	Protection Cover	1	PP-MF20 / dusty grey	656	0.7
			6	Polymer Optical Fiber	2	PC / clear and PA12 / black		
			5	Receiver AVAGO	1	resin and copper alloy, Au plated 0.05-0.5µm	210	
			4	Transmitter AVAGO	1	resin and copper alloy, Au plated 0.05-0.5µm	210	
			3	Adapter for Elements	1	PBT GF 15 / black	194	
			2	EMI Shielding Micropigtail	1	plating: 0.8-3.0µm Ni 2.0-5.0µm Sn on solder pins	328	
			1	2 pos. Header Hsg. Micropigtail	1	PBT/PC GF20 / black	2286	
0-2141577-1	B	A	7	Protection Cover	1	PP-MF20 / dusty grey	656	0.7
			6	Polymer Optical Fiber	2	PC / clear and PA12 / black		
			5	Receiver AVAGO	1	resin and copper alloy, Au plated 0.05-0.5µm	210	
			4	Transmitter AVAGO	1	resin and copper alloy, Au plated 0.05-0.5µm	210	
			3	Adapter for Elements	1	PBT GF 15 / black	194	
			2	EMI Shielding Micropigtail	1	plating: 0.8-3.0µm Ni 2.0-5.0µm Sn on solder pins	328	
			1	2 pos. Header Hsg. Micropigtail	1	PBT/PC GF20 / black	2286	

THIS DRAWING IS A CONTROLLED DOCUMENT. DWN: R. Wuecker, 18OCT2010, CHK: R. Wuecker, NAME: Micropigtail with AVAGO CM Elements / POF

DIMENSIONS: mm, TOLERANCES UNLESS OTHERWISE SPECIFIED: 0 PLC ±0.2, 1 PLC ±, 2 PLC ±, 3 PLC ±, 4 PLC ±, ANGLES ±°, MATERIAL: -, FINISH: -

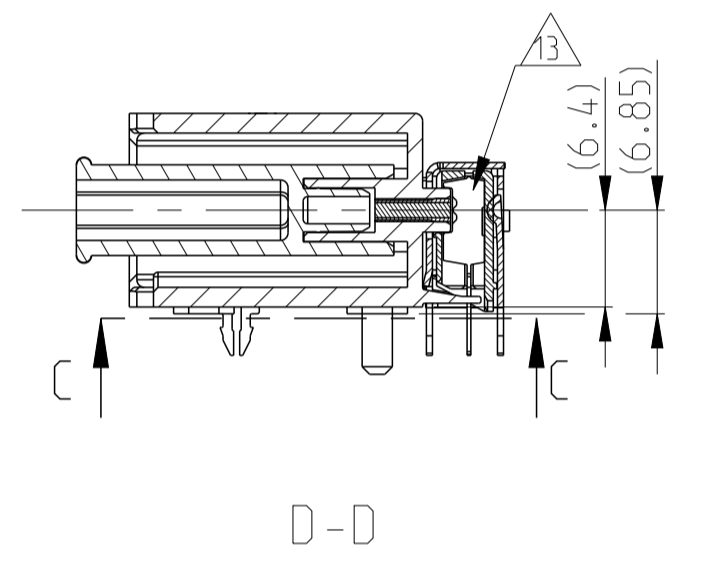
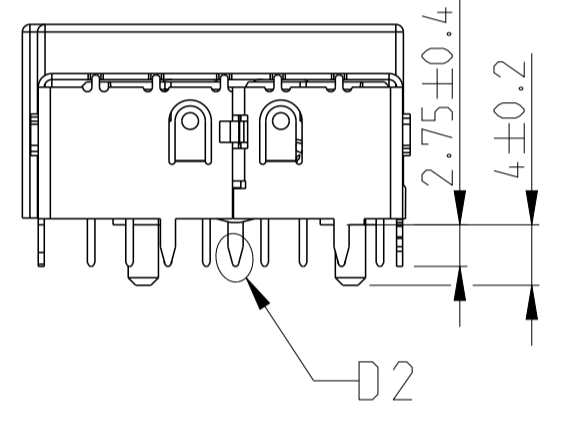
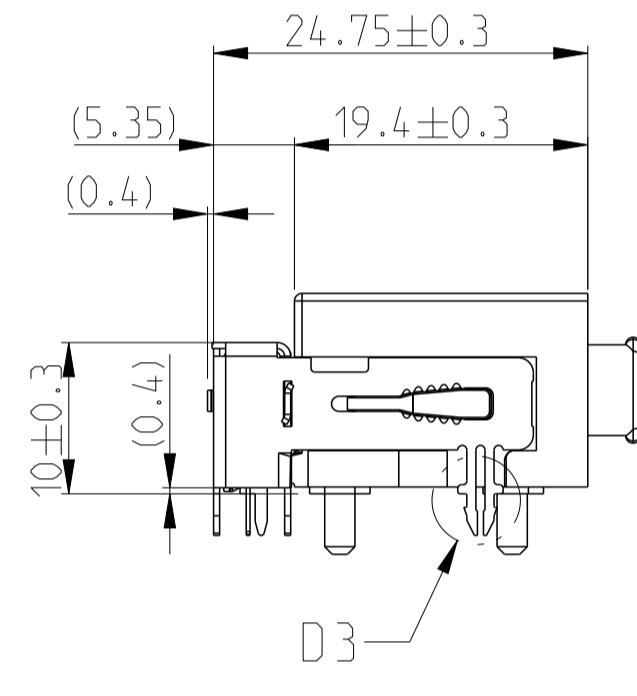
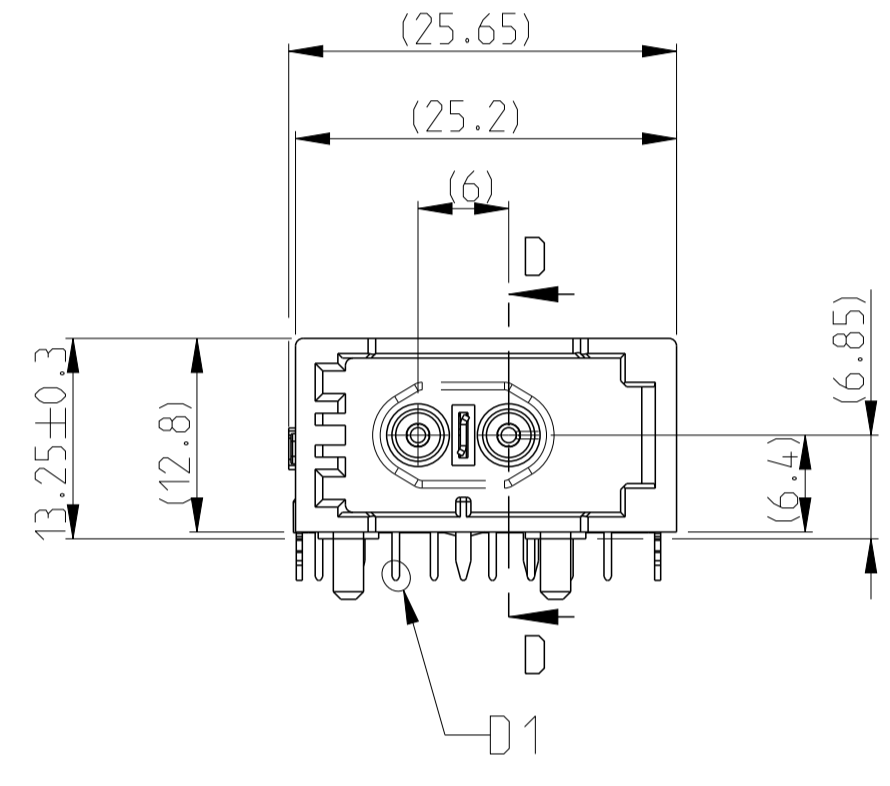
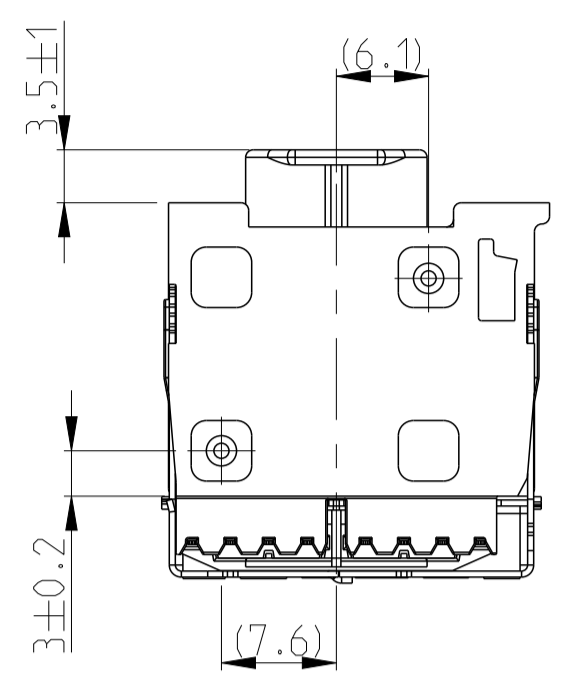
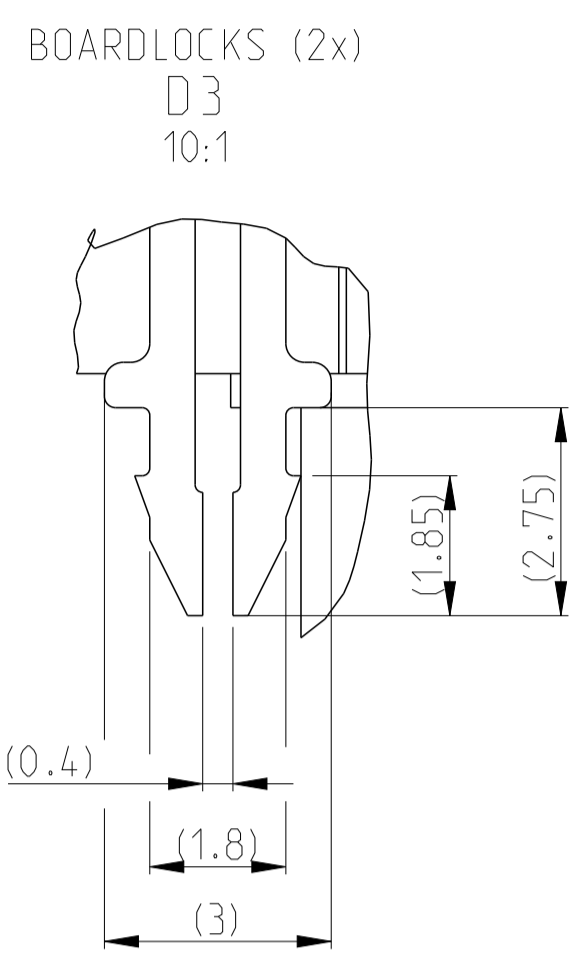
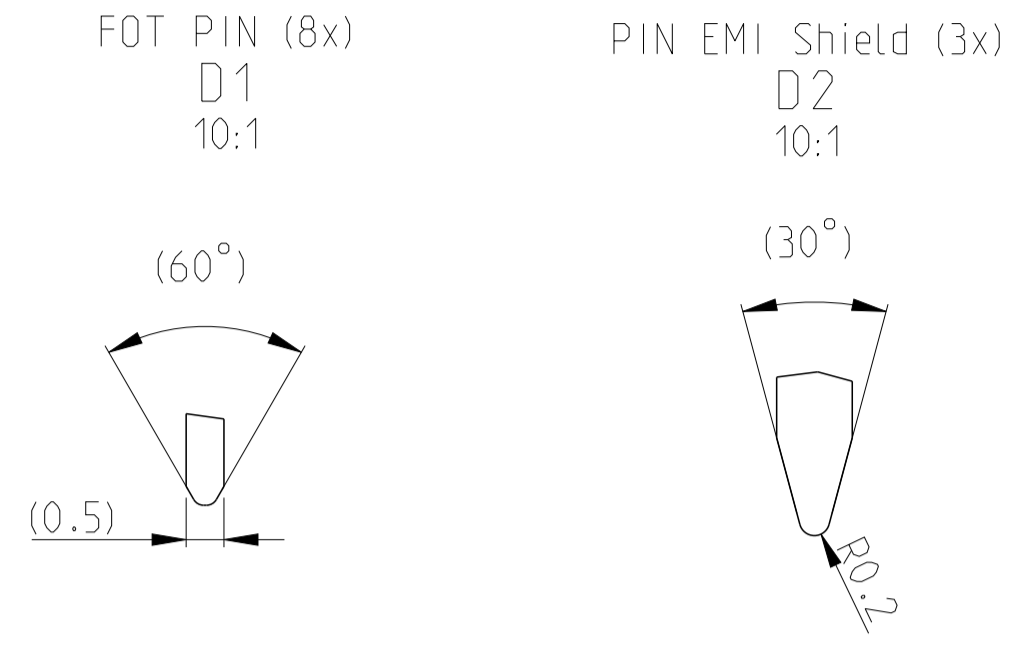
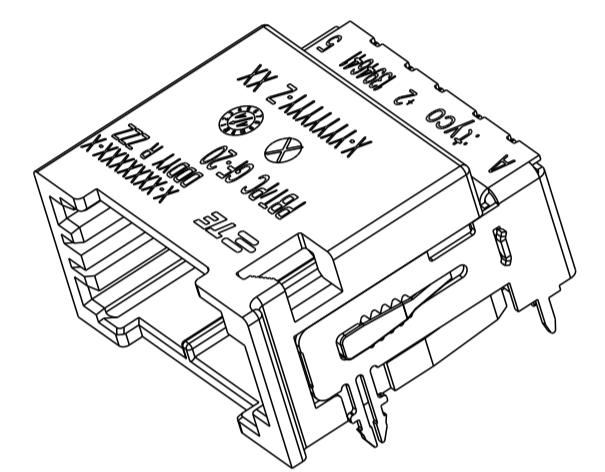
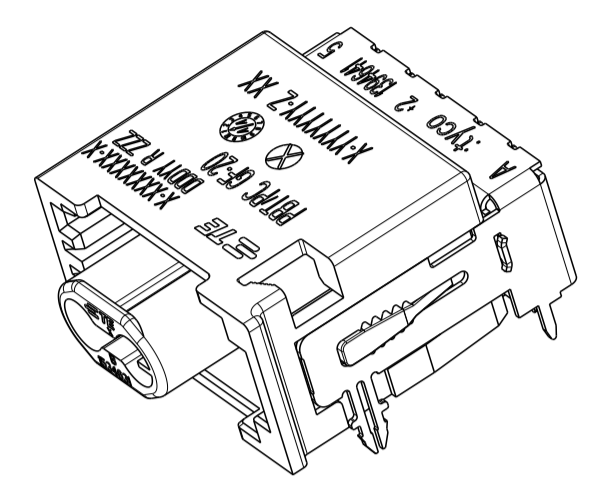
SIZE: A1, CAGE CODE: 00779, DRAWING NO: 2141577, SHEET: 1 OF 2, REV: B2

STE TE Connectivity

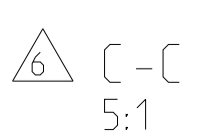
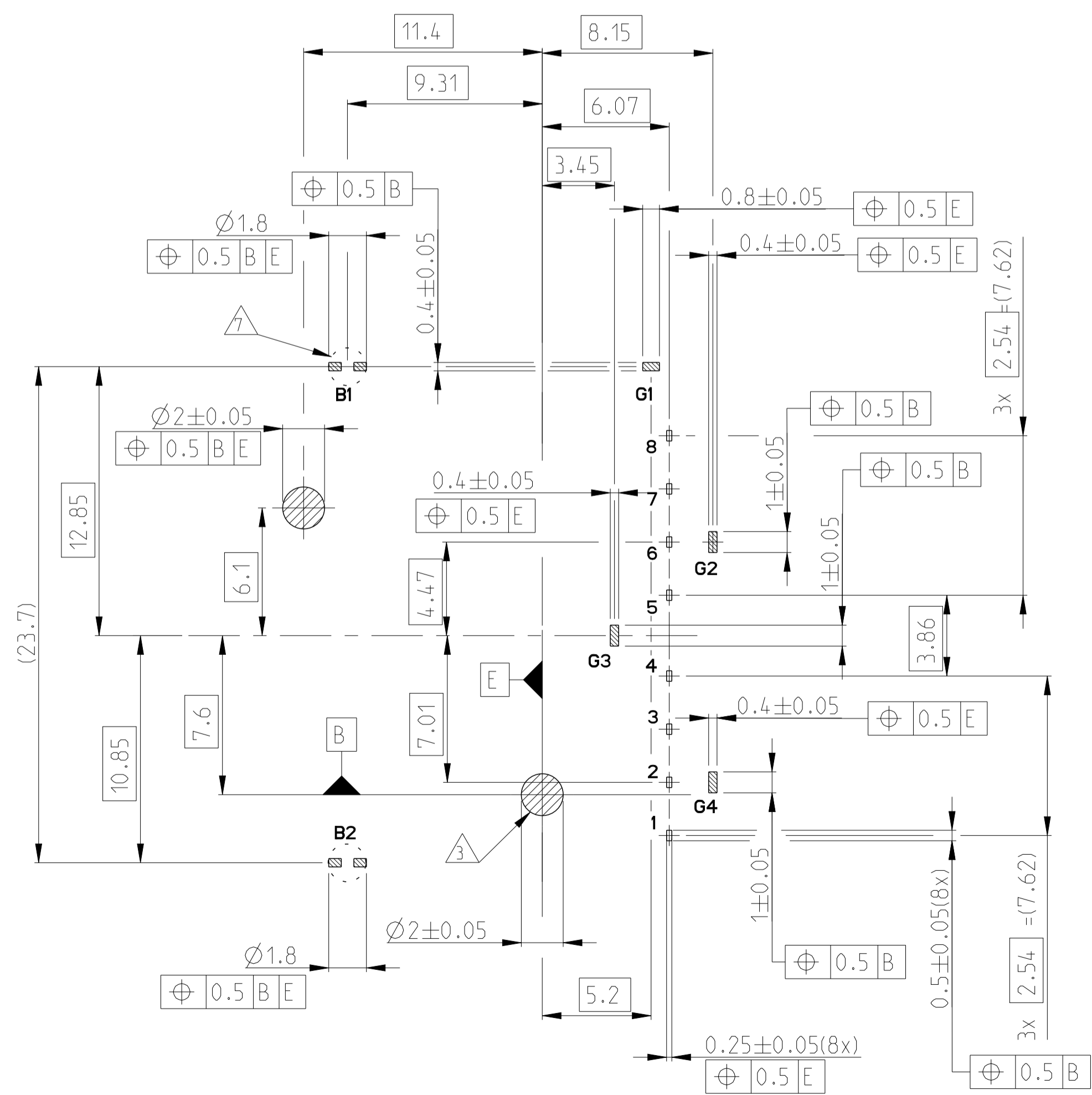
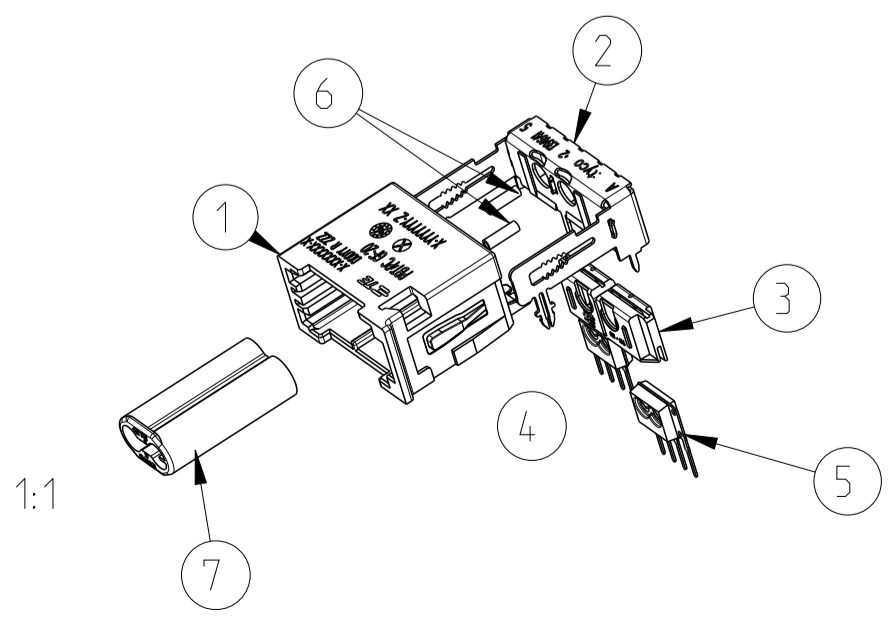
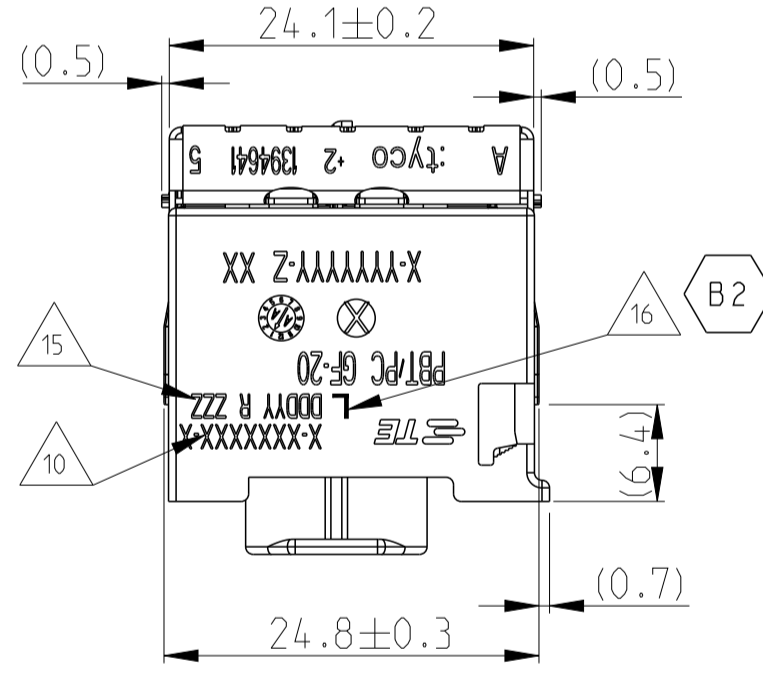


LOC	DIST	REVISONS	DATE	OWN	APVD
A1	-	DESCRIPTION			
		SEE SHEET 1			

- Bemerkungen / NOTES
- Verpackung siehe Verpackungsanweisung V-2141577 (ESD-geschuetzte Trays in Feuchtschutzverpackung mit Feuchtleindikator und Trockenmittel) PACKING SEE PACKAGING INSTRUCTION V-2141577 (ESD TRAYS IN MOISTURE PROOF BAG WITH INDICATOR AND DESICCANT)
 - 100% optischer Test: Lichtausgangsleistung, Receiverempfindlichkeit und Status-Pin Abfrage 100% OPTICAL TEST: OUTPUT PERFORMANCE, RECEIVER SENSIVITY AND STATUS-PIN QUERY
 - Bezugspin REFERENCE PIN
 - Massgebend ist der deutsche Text ONLY THE GERMAN LANGUAGE SHALL BE BINDING
 - Alle Masse in () nur zur Information ALL DIMENSIONS IN () ONLY FOR INFORMATION
 - Pinlayout von Lötseite aus gesehen. Angaben entsprechen den Form- und Lagetoleranzen der Pins. Layout ist entsprechend auszulegen. PIN LAYOUT SHOWN FROM SOLDERING SIDE OF PCB. DIMENSIONS AND TOLERANCES ACCORDING TO PINS. LAYOUT HAS TO BE ADAPTED.
 - Ø1.8mm Bohrung fuer Boardlocks Ø1.8MM HOLE FOR BOARDLOCKS
 - Steckersystem gemass Schnittstelle C-114-18361-1 inklusive Kodierungen CONNECTOR ACCORDING TO C-114-18361-1 INCLUDING CODINGS
 - Assy PN, Produktionsdatum Revision und FOT Typ auf Header gedruckt oder laser graviert. Schrift: Hoehe 1.6 mm. Position bleibt dem Hersteller ueberlassen. Assy PN, DATE CODE REVISION AND FOT TYP PRINTED OR LASER ENGRAVED ON HEADER. CHAR: HIGH 1.6 MM. POSITION IS LEFT TO THE MANUFACTURER
 - Gewicht ohne Staubschutzkappe: 6.5g WEIGHT WITHOUT PROTECTION COVER: 6.5g
 - Kodierung A wie gezeichnet 2-2141577-1 CODING A AS SHOWN 2-2141577-1
 - TRANSMITTER AVAGO TYPE AFBR-1012 CHIP REV.A AV5 RECEIVER AVAGO TYPE AFBR-2012 CHIP REV.A AV5 Transmitter Avago Type AFBR-1012 Chip Rev. A AV5 Receiver Avago Type AFBR-2012 Chip Rev. A AV5
 - Passend zu Gegenstecker bsp. 1418862 SUITABLE TO MATING PART EXC. 1418862
 - Markierung AV5 = AVAGO FOTs MARKING AV5 = AVAGO FOTS
 - Rueckverfolgbarkeits-Markierung "L" fuer Teile aus dem Interim Produktionsstandort in Latvia Teile aus dem regularen Produktionsstandort bleiben ohne zusaetzliche Markierung TRACABILITY MARKING "L" FOR PARTS MADE IN INTERIM PRODUCTION LOCATION LATVIA PARTS FROM REGULAR PRODUCTION LOCATION REMAIN WITHOUT EXTRA MARKING



0-2141577-x siehe Blatt 1 CONVERSION KIT SEE PAGE 1 NEW EMI SHIELD



Part No.	Rev.	Coding	Pos.	Description	Qty.	Material / Color	Vol. (mm ³)	Weight [g]
2-2141577-9	B	Z	7	Protection Cover	1	PP-MF20 / dusty grey	656	0.7
			6	Polymer Optical Fiber	2	PC / clear and PA12 / black		
			5	Receiver AVAGO	1	resin and copper alloy. Au plated 0.05-0.5µm	210	
			4	Transmitter AVAGO	1	resin and copper alloy. Au plated 0.05-0.5µm	210	
			3	Adapter for Elements	1	PBT GF 75 / black	194	
2-2141577-2	B	B	7	Protection Cover	1	PP-MF20 / dusty grey	656	0.7
			6	Polymer Optical Fiber	2	PC / clear and PA12 / black		
			5	Receiver AVAGO	1	resin and copper alloy. Au plated 0.05-0.5µm	210	
			4	Transmitter AVAGO	1	resin and copper alloy. Au plated 0.05-0.5µm	210	
			3	Adapter for Elements	1	PBT GF 75 / black	194	
2-2141577-1	B	A	7	Protection Cover	1	PP-MF20 / dusty grey	656	0.7
			6	Polymer Optical Fiber	2	PC / clear and PA12 / black		
			5	Receiver AVAGO	1	resin and copper alloy. Au plated 0.05-0.5µm	210	
			4	Transmitter AVAGO	1	resin and copper alloy. Au plated 0.05-0.5µm	210	
			3	Adapter for Elements	1	PBT GF 75 / black	194	

THIS DRAWING IS A CONTROLLED DOCUMENT. DWG: R. Wuecker 180CT2010 CHK: R. Wuecker NAME: Micropigtail with AVAGO CM Elements / POF APVD: F. Hofmann PRODUCT SPEC: 108-94198 APPLICATION SPEC: 114-18997 WEIGHT: - CUSTOMER DRAWING

TE Connectivity

SIZE: A1 CAGE CODE: 00779 DRAWING NO: 2141577 RESTRICTED TO: - SCALE: 1:2 SHEET: 2 OF 2 REV: B2