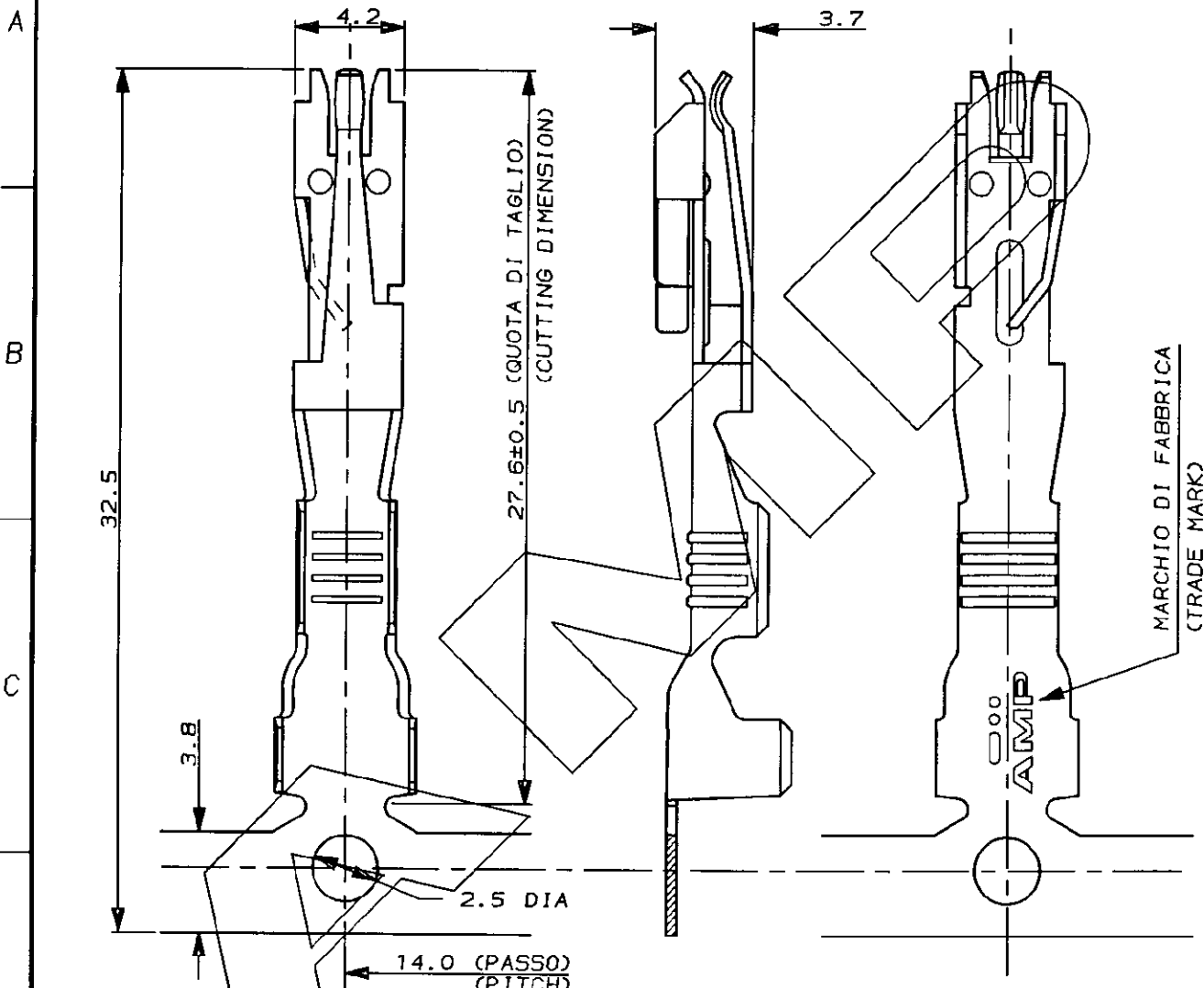


SCALA NON IMPEGNATIVA
(DO NOT SCALE)
DIMENSIONI IN mm
(DIMENSIONS IN mm)

METRIC

PROIEZIONE EUROPEA
(EUROPEAN PROJECTION)



NOTE:
1) STATO DI FORNITURA: N° 3000 PEZZI SU BOBINA DI CARTONE
2) UTILIZZATO SU CONN. 21 POS.

NOTES:
1) DELIVERY CONDITION: N° 3000 PIECES ON CARTON REEL
2) USED ON 21 POS. CONN.

COME RAPPRESENTATO (AS SHOWN)	825-923	ORO SU NICKEL (GOLD OVER NICKEL)	OTTONE (BRASS)	282606-2
NOTE (NOTES)	CAT. FS (FS CODE)	FINITURA / COLORE (FINISH / COLOUR)	MATERIALE (MATERIAL)	NUMERO (PART NUMBER)

CUSTOMER DWG. FOR REFERENCE ONLY DISEGNO PER CLIENTE SOLO PER RIFERIMENTO

THIS DRAWING IS UNPUBLISHED RELEASE FOR PUBLICATION 19
© COPYRIGHT 19 BY AMP INCORPORATED, HARRISBURG, PA. ALL INTERNATIONAL RIGHT RESERVED. AMP PRODUCTS MAY BE COVERED BY U.S. AND FOREIGN PATENT AND/OR PATENT PENDING

TOLLERANZE, SE NON DIVERSAMENTE SPECIFICATO (TOLERANCES, UNLESS OTHERWISE SPECIFIED)	DIAH. ISOLANTE (INS. DIA. RANGE)	RANGO FILO mm (WIRE RANGE) 50mm	SCALA (SCALE)
± 0.2	-	0.5/0.5+0.5/1.0	4:1

AMP AMP ITALIA S.p.A.
Corso F.lli Cervi, 15
COLLEGNO (TORINO)

B	IN PRODUZIONE EC N° 0319-95	C.M. 8-1 '96	DIS. M. CASAGRANDE (DR.) FEB. '95
A	REV. PER EC 0284-95	C.M. 27-10 '95	CONT. G. VIGNOLI (CHIO) FEB. '95

DESCRIZIONE (DESCRIPTION) CONTATTO (MASCHIO-FEMMINA) (HERMAPHRODITE CONTACT)

REV.	REVISIONI (REVISION RECORD)	BIS. DATA (DR) (DATED)	APP. (APP.)	LOC. SIZE (DWG NO)	NUMERO (DWG NO)	REV.	FOLGIO (SHEET)
1	AGGIUNTO CAT.FS			I A4	C-282606	B	DI (COF)