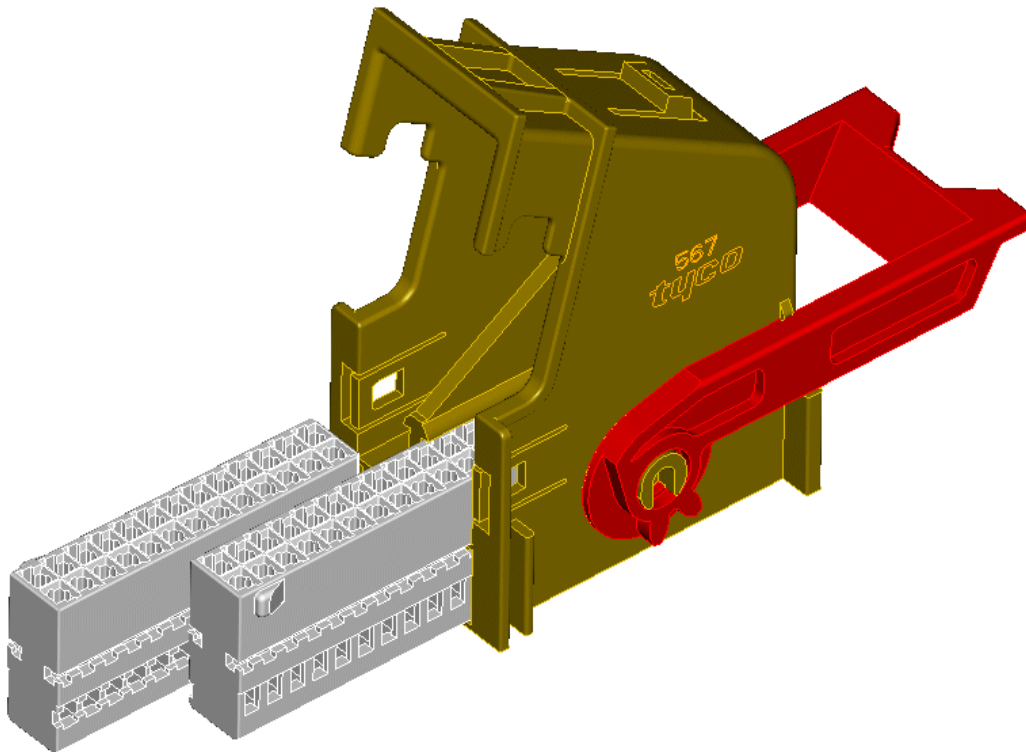


KIT ASS'Y 52 (26+26) POS. MQS FEMALE CONNECTOR FOR
BODY COMPUTER

**KIT ASS'Y 52 (26+26) POS. MQS FEMALE CONNECTOR FOR
BODY COMPUTER**



Product Code: 0532

GPL: 400

Progr.: 045999/ETATN3001

rev letter	rev. record	DR	Date	CHK	Date
A1	ADDED CODE -3	M.P.	09/11/2012	M.G.	09/11/2012
A	ACTIVE	F.A.	30/03/2007	O.C.	30/03/2007
0	PRELIMINARY ISSUE	M.B.	30/08/2004	O.C.	30/08/2004

DR.	DATE	APVD	DATE
M. BARBERIS	30/08/2004	A. GENTA	30/08/2004

This specification is a controlled document.

This information is confidential and is disclosed to you on condition that no further disclosure is made by you to other than AMP personnel without written authorization from AMP Italia.

Page 1 of 15

* Trademark of AMP Incorporated

LOC I

1.0 SCOPE:

(SCOPO)

This specification covers the requirements for product performances, test methods and quality assurance provisions of:

(La presente specifica definisce le caratteristiche tecniche, i metodi di prova e le prestazioni dei connettori indicati in tabella):

Tyco Part Number (Codice Tyco)	"Trade Mark" Description (Descrizione "Trade Mark")	Wire range (for contact only) (Rango filo, riferito ai soli contatti)
284972-1	KIT ASS'Y 52 (26+26) POS. MQS FEMALE CONNECTOR FOR BODY COMPUTER	0,25÷0,75
284972-2	KIT ASS'Y 52 (26+26) POS. MQS FEMALE CONNECTOR FOR BODY COMPUTER	0,25÷0,75
284972-3	KIT ASS'Y 52 (26+26) POS. MQS FEMALE CONNECTOR	0,25÷0,75

This connector is suitable to be mated onto relevant counterpart (wire to wire or equipment) :
(Il connettore è adatto a essere accoppiato alla controparte volante o alla dima utilizzatore):

Wire-to-Board Interface Part Number (Codice interfaccia fissa)	Counterpart
284975-1	284972-1
284975-2	284972-2

2.0 APPLICABLE DOCUMENTS: (DOCUMENTI DI RIFERIMENTO)

The following documents form a part of this specification to the extent specified herein. In the event of conflict between the requirements of this specification and the product drawing, the product drawing shall take precedence. In the event of conflict between the requirements of this specification and the referenced documents, this specification shall take precedence.

(I seguenti documenti sono da considerarsi come parte ed estensione della stessa. Nel caso di contraddizione tra le prescrizioni di questa specifica e il disegno del prodotto fare riferimento al disegno. Nel caso di contraddizione tra le prescrizioni di questa specifica ed i documenti di riferimento, attenersi a questa specifica).

2.1 TYCO SPECIFICATIONS: (SPECIFICHE Tyco)

Tyco Norm (Specifiche Tyco)	Description (Descrizione)
109-5000	Test specification, general requirements for test methods (Specifiche di prova, prescrizioni generali sulle metodologie di prova)
108-18030 108-18030-1	Product Specification for AMP Micro Quadlock System® contacts (Specifica di prodotto contatti AMP Micro Quadlock System®)
114-18022	General guidelines for the application of contacts with open crimp barrels (Indicazioni generali per l'applicazione di contatti con crimp barrel aperti)
114-18021 114-18021-1	Application Specification for AMP Micro Quadlock System® contacts (Specifica di applicazione contatti AMP Micro Quadlock System®)
501-20111	Qualification Test Report (Rapporto Prove di Qualificazione)

2.2 CUSTOMER SPECIFICATIONS (only for ref.): (SPECIFICHE CLIENTE DI RIFERIMENTO)

Customer Standard (Normativa Cliente)	Description (Descrizione)
91107/13 (FIAT)	Specification for insulated cables T2 grade "Lead Free" (Cavi unipolari in rame con isolamento classe T2 "Lead Free")
9.91320/02 (Capitolato FIAT)	Connector Specification, car body connectors (Specifica per connettori, applicazione in vano abitacolo)
7.Z8260 Ed.6 (Norma di prova FIAT)	Test specification, general requirements for test methods (Specifiche di prova, prescrizioni generali sulle metodologie)

REQUIREMENTS:

(PRESCRIZIONI TECNICHE)

3.0 DESIGN AND CONSTRUCTION:

(CARATTERISTICHE TECNICHE)

Product shall comply with the design, construction and physical dimensions specified in the applicable product drawing.

(Il prodotto deve essere conforme alle dimensioni e alle tolleranze indicate sul relativo disegno)

3.1 CONNECTOR RATING:

(CLASSIFICAZIONE DEL CONNETTORE)

Characteristic (<i>Caratteristiche</i>)			Notes (<i>Note</i>)
Continuous Current (<i>Corrente Continuativa</i>)	10 mA Min	7.5 A Max	With 0,75 mm ² wire contact P/N 963715-1 (Con sezione conduttore da 0,75 mm ² contatto P/N 963715-1)
Working temperature (<i>Temperatura di esercizio</i>)	-25°C to +85°C (T1)		Including the temperature increasing due to working current flow. (Comprensivo dell'aumento di temperatura dovuto alla corrente di lavoro)
Secondary Lock type (Tipo di aggancio secondario)	SL2		
Vibration level (Livello di Vibrazione)	V1		
Operating Voltage (Tensione di lavoro)	Min. 0.1V dc	Max 24V dc	For application at ≠ voltage please contact Tyco Electr. (Per applicazioni diverse contattare la Tyco Electr.)
Water Protection Degree (Grado di protezione all'acqua)	IEC 529, IP X0 (S1)		

3.2 MATERIALS:
(MATERIALI)

Components (Componenti)	Material (Materiale)	Surface finish, for contacts only (Finitura superficiale solo per i contatti)
Cover (Corazza)	PA66GF	
Lever (Leva)	PA66GF	
Receptacle housing (Blocchetto portafemmine)	PBTGF	

3.3 QUALITY ASSURANCE PROVISION:
(MODALITA' APPROVVIGIONAMENTO CAMPIONI)

A. Sample preparation: (Preparazione campioni)

The test samples to be used for the tests shall be prepared by randomly selecting them from the current production, and the contact shall be crimped in accordance with the relevant Application Spec.

(I campioni da utilizzare durante le prove saranno scelti a caso dalla normale produzione; i contatti saranno aggraffati secondo la relativa specifica di applicazione)

No sample shall be reused, unless otherwise specified.

(Nessun campione dovrà essere riutilizzato, se non diversamente specificato)

B. Test Conditions: (Condizioni di prova)

All the tests shall be performed under the combination of the following test conditions, unless otherwise specified.

(Tutti i test devono essere condotti rispettando la combinazione delle seguenti condizioni di prova se non diversamente specificato)

Room temperature: $23 \pm 5^{\circ}\text{C}$ (Temperatura ambiente: $23 \pm 5^{\circ}\text{C}$)

Relative Humidity: 45 - 70% (Umidità relativa: 45 - 70%)

Atmospheric Pressure: 860÷1060 mbar (Pressione Atmosferica : 860÷ 1060 mbar)

4.0 TEST REQUIREMENTS AND PROCEDURES SUMMARY:

(Caratteristiche e condizioni di prova)

Par.	Test Items <i>(Prova)</i>	Requirements <i>(Limiti)</i>	Test method <i>(Condizioni di prova)</i>
4.1.0	Confirmation of product and visual examination <i>(Verifica del prodotto ed ispezione visiva)</i>	Product shall be in accordance with the requirements of applicable product drawing and Application specification. No visible damage, cracking or defect when the product is new and even after environmental, mechanical and electrical tests <i>(Il prodotto deve essere conforme ai requisiti di disegno e della specifica di applicazione. Nessuna rottura, cricca o danneggiamento visibile a prodotto nuovo e dopo prove ambientali, meccaniche ed elettriche)</i>	Inspect visually, dimensionally and functionally as per applicable quality inspection plan. <i>(Ispezione visiva, dimensionale e funzionale secondo il piano di controllo qualitativo)</i>

TERMINAL ELECTRICAL REQUIREMENTS <i>(Caratteristiche elettriche)</i>			
Par.	Test Items <i>(Prova)</i>	Requirements <i>(Limiti)</i>	Test method <i>(Condizioni di prova)</i>
4.2.1	Insulation resistance <i>(Resistenza di isolamento)</i>	$\geq 10 \text{ M}\Omega$	Between two adjacent contacts apply 500 V dc for 1minute. <i>(Tra due vie adiacenti, non collegate elettricamente tra loro, applicare la tensione di 500 V dc per 1 minuto. Eventuale dispositivo di c.c. aperto)</i>
4.2.2	Dielectric Breakdown resistance <i>(Tensione di scarica)</i>	$> 1000 \text{ V eff.}$	Between two adjacent contacts apply voltage for 1minute. <i>(Tra due vie adiacenti, non collegate elettricamente tra loro, applicare la tensione per 1 minuto. Eventuale dispositivo di c.c. aperto)</i>

TERMINAL MECHANICAL REQUIREMENTS <i>(Caratteristiche meccaniche)</i>			
Par.	Test Items <i>(Prova)</i>	Requirements <i>(Limiti)</i>	Test method <i>(Condizioni di prova)</i>
4.3.1	Contact engaging force into housing <i>(Carico di introduzione del terminale nel blocchetto)</i>	$\leq 15 \text{ N}$	Apply an axial force. Operation speed: 50 mm/min. <i>(Applicare una forza assiale. Velocità: 50mm/min.)</i>
4.3.2	Contact withdrawal force from housing <i>(Carico di estirpazione del contatto dalla cavità)</i>	Withdrawal force $\geq 30 \text{ N}$ with primary lock only. Withdrawal force $\geq 60 \text{ N}$ with secondary lock actuated too. <i>(Forza di estirpazione con solo aggancio primario $\geq 30 \text{ N}$. Forza di estirpazione con contributo anche dell'aggancio secondario $\geq 60 \text{ N}$)</i>	Apply an axial force. Operation speed: 50 mm/min. <i>(Applicare una forza assiale. velocità: 50mm/min.)</i>

CONNECTOR MECHANICAL REQUIREMENTS (Caratteristiche meccaniche)			
Par.	Test Items (Prova)	Requirements (Limiti)	Test method (Condizioni di prova)
4.4.1	Connector mating/unmating force (Carico di accoppiamento/disaccoppiamento del connettore)	First insertion/separating force ≤ 75 N (Prima inserzione/disinserzione ≤ 75 N)	Apply an axial force. Operation speed: 50 mm/min. (Applicare una forza assiale. Velocità: 50mm/min)
4.4.2	Connector withdrawal force (Carico di estirpazione del connettore)	Withdrawal force when connection is fully mated ≥ 100 N (Carico di estirpazione della connessione completamente accoppiata ≥ 100 N)	Mate the female connector on its counterpart, verifying the closure of locking device. Pull female connector with an axial load up to 100 N; operating speed 60 ± 10 mm/min. (Accoppiare il connettore porta femmine alla relativa controparte con il sistema di aggancio inserito. Trazionare il connettore porta femmine con un carico assiale di 100 N ; velocità 60 ± 10 mm/min).
4.4.3	Connector mechanical retention force, pulling by wire bundle (Kojiri test). (Ritenzione meccanica del connettore traziando i conduttori di alimentazione)	No connector unmating, even if partial. No extraction, detachment from connection, opening of electrical contact. No damage on the coupling system. (Nessuno sgancio anche parziale del connettore. Nessuno sfilamento, distacco della connessione, apertura del contatto elettrico. Nessun danneggiamento del sistema di aggancio)	Connector fully loaded and mounted with relevant counterpart. Pull all wires simultaneously with a force of 100 N, in all directions permitted by wire bundle. Operation speed: 100mm/min. (Connettore completamente caricato e montato sulla relativa controparte. Trazionare simultaneamente tutti i conduttori nelle varie direzioni del campo semisferico situato al di sopra del piano orizzontale di fuoriuscita dei cavi del connettore con una forza di 100 N . Velocità: 100mm/bmin)

CONNECTOR MECHANICAL REQUIREMENTS (Caratteristiche meccaniche)			
Par.	Test Items (Prova)	Requirements (Limiti)	Test method (Condizioni di prova)
4.4.4	Polarization effectiveness check (Controllo dell'efficacia della polarizzazione)	No electrical contact admitted (Nessun contatto elettrico ammesso)	After positioning the connector in a not right way on the relevant counterpart, apply along the longitudinal axis a 220 N force (Dopo aver posizionato il connettore sulla controparte in una errata posizione, applicare lungo l'asse longitudinale una forza di 220 N)

MECHANICAL REQUIREMENTS FOR SECONDARY LOCK (Caratteristiche meccaniche del sistema di aggancio secondario)			
Par.	Test Items (Prova)	Requirements (Limiti)	Test method (Condizioni di prova)
4.5.1	Closing force of Secondary Lock with all contacts fully inserted into their cavities (Forza di chiusura del dispositivo di aggancio secondario con connettore completamente caricato e terminali correttamente inseriti in cavità)	$\leq 30 N$	Apply to the secondary lock an increasing load parallel to its closing direction. Operation speed: 50mm/min. (Applicare all'aggancio secondario un carico crescente parallelo alla sua direzione di chiusura. Velocità: 50mm/min)

MECHANICAL REQUIREMENTS FOR SECONDARY LOCK (Caratteristiche meccaniche del sistema di aggancio secondario)				
Par.	Test Items (Prova)	Requirements (Limiti)	Test method (Condizioni di prova)	
4.5.2	Closing force of Secondary Lock with one terminal not completely inserted into the cavity (forza di chiusura del dispositivo di aggancio secondario con un terminale non correttamente inserito in cavità)	$\geq 80 N$	Apply to the secondary lock an increasing load parallel to its closing direction. Operation speed: 50mm/min. (Applicare all'aggancio secondario un carico crescente parallelo alla sua direzione di chiusura. Velocità: 50mm/min)	
4.5.3	Connection closing force when S.L. is not correctly closed (carico di chiusura della connessione con dispositivo di aggancio secondario non correttamente chiuso)	$\geq 80 N$	Apply to the female connector an incremental load in the mating direction, verifying which load insert the connector (Applicare al connettore porta femmine un carico gradualmente crescente sino al raggiungimento del limite indicato)	

MECHANICAL REQUIREMENTS FOR LEVER, SLIDE OR OTHER COUPLING MECHANISMS <i>(Caratteristiche meccaniche richieste per leve, slitte o altri meccanismi di riduzione carichi)</i>			
Par.	Test Items <i>(Prova)</i>	Requirements <i>(Limiti)</i>	Test method <i>(Condizioni di prova)</i>
4.6.1	Lever resistance to a transverse force <i>(Resistenza della leva al carico trasversale)</i>	No lever stepping and/or damages. Permanent deformations are allowed if they do not affect the lever operation <i>(Nessuno scalettamento della leva o danneggiamento. Sono ammesse deformazioni permanenti purchè non compromettano la funzionalità)</i>	Apply a load of 100 N to the end of the lever in open and half stroke position <i>(Applicare un carico di 100N all'estremità della leva nelle posizioni aperta e meta' corsa angolare)</i>
4.6.2	Retention force of lever on housing in closed position <i>(Carico di scalettamento dente di aggancio ritenzione leva)</i>	$\geq 70 N$	Apply on the lever closed on the cover an incremental load registering which load open the lever <i>(trazionare la leva, correttamente agganciata, nella sua direzione di apertura con carico gradualmente crescente sino a provocarne lo scalettamento)</i>

CONNECTOR PHYSICAL REQUIREMENTS (Caratteristiche fisiche richieste sul connettore)			
Par.	Test Items (Prova)	Requirements (Limiti)	Test method (Condizioni di prova)
4.7.1	Thermal aging resistance (Resistenza all'invecchiamento accelerato)	<p>No deformation or cracking of the plastic parts. Voltage drop $\leq 5\text{mV/A}$, plus 50% max increasing admitted. Insulation resistance and dielectric breakdown as point 4.2.1 and 4.2.2 After 10 mating/unmating: mechanical requirements as at new $\pm 50\%$ max admitted.</p> <p><i>(Nessuna deformazione o rottura. Massima caduta di tensione ammessa: valore a nuovo +50%. Resistenza d'isolamento e tensione di scarica nei limiti prescritti. Caratteristiche meccaniche dopo 10 inserzioni / disinserzioni : e' ammesso una variazione di $\pm 50\%$ rispetto al valore a nuovo).</i></p>	<p>- 5 cycles composed of: 2 hrs at $+100\pm 2^\circ\text{C}$, 2 hrs at $-25\pm 2^\circ\text{C}$. - 5 cycles composed of: 2 hrs at $+100\pm 2^\circ\text{C}$, 2 hrs at $+40\pm 2^\circ\text{C}$ and 90-95% R.H., 2 hrs at $-25\pm 2^\circ\text{C}$. - 200 hours at $+100\pm 2^\circ\text{C}$ (mated connector) (- 5cicli composti da: 2 ore a $+100\pm 2^\circ\text{C}$, 2 ore a $-25\pm 2^\circ\text{C}$. - 5 cicli composti da: 2 ore a $+100\pm 2^\circ\text{C}$, 2 ore a $+40\pm 2^\circ\text{C}$ e 90-95% U.R., 2 ore a $-25\pm 2^\circ\text{C}$ - 200 ore a $+100\pm 2^\circ\text{C}$. Connettore accoppiato alla controparte)</p>
4.7.2	Resistance to low temperature (Resistenza alla bassa temperatura)	<p>No deformation or cracking of the plastic parts after one mating/unmating operation of connector onto its relevant counterpart <i>(Nessuna deformazione o rottura delle parti in plastica ammessa dopo aver eseguito una manovra di inserzione/disinserzione con la controparte)</i></p>	<p>After cooling the product at -40°C for 2 hours, subsequent stabilization at ambient 0°C (dopo 2 ore di esposizione a -40°C, condizionare il connettore a 0°C. A stabilizzazione avvenuta, effettuare una manovra di inserzione e disinserzione della connessione)</p>

CONNECTOR PHYSICAL REQUIREMENTS (Caratteristiche fisiche richieste sul connettore)			
Par.	Test Items (rova)	Requirements (Limiti)	Procedures (Condizioni di prova)
4.7.3	<p>Vibration and temperature test (fig.1)</p> <p>(Resistenza alle vibrazioni random in temperatura (fig.1))</p>	<p>No deformation or cracking of the plastic parts. Voltage drop $\leq 5\text{mV/A}$, plus 50% max increasing admitted After 10 mating/unmating: mechanical requirements as at new $\pm 50\%$ max admitted. No micro interruption admitted</p> <p>(Nessuna deformazione o rottura. Massima caduta di tensione ammessa: valore a nuovo +50%. Caratteristiche meccaniche dopo 10 inserzioni / disinserzioni : e' ammesso una variazione di $\pm 50\%$ rispetto al valore a nuovo).</p>	<p>As PSD diagram attached (fig.1) Thermal condition: 4 hrs at $+85\pm 2^\circ\text{C}$, 4 hrs at $+40\pm 2^\circ\text{C}$ and 90-95% R.H., 4 hrs at $-25\pm 2^\circ\text{C}$. Duration: 180 hrs</p> <p>(Come da diagramma allegato (fig.1) Condizionamento termico: 4 ore a $+85\pm 2^\circ\text{C}$, 4 ore a $+40\pm 2^\circ\text{C}$ e 90-95% U.R., 4 ore a $-25\pm 2^\circ\text{C}$. durata: 180 ore</p>

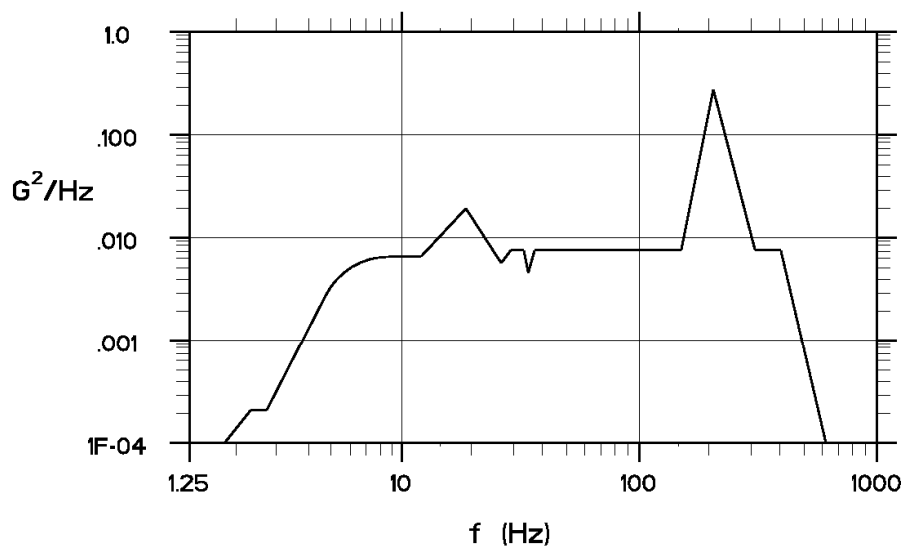
5.0 PRODUCT QUALIFICATION TEST SEQUENCE

(Qualificazione prodotto - sequenze di prova)

Test Items (prova)	Test group (gruppi di prova)									
	A	B	C	D	E	F	G	H	I	
	Test sequence (sequenza prove)									
Confirmation of Product	1,4	1,4	1,6	1,7	1,3,8	1,3	1,5			
Voltage drop					4		3			
Insulation resistance	2				5					
Dielectric Breakdown Resist.	3				6					
Contact engaging force into hsg.		2								
Contact retention force from hsg.		3								
Connector mating/unmating force			2		7		4			
Connector withdrawal force			3							
Kojiri test			4							
Polarization check			5							
Closing force of sec. Lock connector fully load				2						
Closing force of sec. Lock with one or more terminals not comply mounted				3						
Closing force of lever/slide with sec. Lock not in right position				4						
Lever resistance to a transverse force				5						
Retention force of lever on housing in closed position				6						
Accelerated ageing test					2					
Resistance to low temperature						2				
Vibration test							2			

FIGURE 1

Random vibration
PSD curve . V1Class



f (Hz)	8	12	18	30	50	72	150	200	300	400
G ² /Hz	0.006	0.006	0.018	0.006	0.006	0.006	0.009	0.28	0.007	0.006