
MQS connectors sealed
MQS Steckverbinder gedichtet

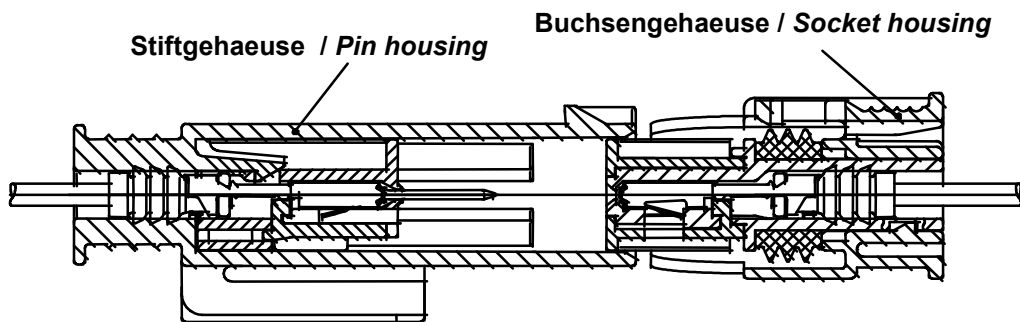
2-, 3-, 4-, 6-, 8- und 12-polige wasserdichte
Kupplungen
(Einzeldichtungssystem)
2-, 3-, 4-, 6-, 8- and 12-position
waterproof couplings
(single-seal system)

Micro Quadlok System

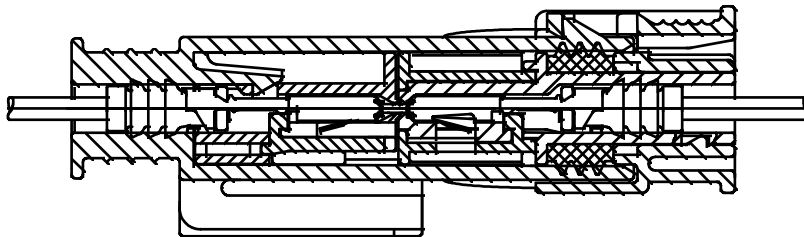
Die vorliegende Spezifikation beschreibt die Arbeitsschritte zur Montage oben angegebener Kupplungen, bestehend aus Buchsen- und Stiftseite.

This specification describes the steps for assembly of the above-mentioned couplings, which consist of male and female connectors.

Kupplung offen / Coupling, open



Kupplung geschlossen / Coupling, closed



Inhaltsverzeichnis

- 1. Allgemeines**
 - 1.1 Komponenten
 - 1.2 Hilfswerkzeuge
 - 1.3 Zusätzliche Unterlagen
- 2. Montage der buchsenseitigen Kupplungshälften**
 - 2.1 Anschlagen der MQS-Buchsenkontakte mit Einzeldichtung
 - 2.2 Bestückung des Buchsengehäuses
 - 2.3 Verrasten der 2.Kontaktsicherung
 - 2.4 Demontage der Buchsenkontakte
 - 2.4.1 Verschieben der 2.Kontaktsicherung von End- in Vorraststellung
 - 2.4.2 Entriegeln der 2.Kontaktsicherung und des Buchsenkontaktes
- 3. Montage der stiftseitigen Kupplungshälften**
 - 3.1 Anschlagen der MQS-Stiftkontakte mit Einzeldichtung
 - 3.2 Bestückung des Stiftgehäuses
 - 3.3 Verrasten der 2.Kontaktsicherung
 - 3.4 Entriegeln der 2.Kontaktsicherung und Demontage der Stiftkontakte
- 4. Fügen der Kupplung**

Content

- 1. Introduction**
 - 1.1 Components
 - 1.2 Tools
 - 1.3 Further Documents
- 2. Assembly of the Female Half of the Coupling**
 - 2.1 *Fitting the MQS Socket Contacts with Single Seals*
 - 2.2 *Loading the Socket Housing*
 - 2.3 *Locking the Second Contact Retainer*
 - 2.4 *Disassembly of the Socket Contacts*
 - 2.4.1 *Moving the Second Contact Retainer to the Pre-Locking Position*
 - 2.4.2 *Unlocking the First Contact Retainer and the socket contact*
- 3. Assembly of the Male Half of the Coupling**
 - 3.1 *Fitting the MQS Pin Contacts with Single Seals*
 - 3.2 *Loading the Pin Housing*
 - 3.3 *Locking the Second Contact Retainer*
 - 3.4 *Disassembly of the Pin Contacts*
- 4. Closing the Coupling**

1. Allgemeines / Introduction

1.1 Komponenten / Components

Angaben über die zur Verfügung stehenden Gehäusekomponenten enthalten folgende Produktspezifikationen:

Details of the available housing components can be found in the following product specifications:

Spec. Nr. 108-18272-0 (Neutrale, frei verfügbare Komponenten) / *(neutral, freely available Components)*

Spec. Nr. 108-18272-1 (Nur für BMW) / *(For BMW only)*

Spec. Nr. 108-18272-2 (Nur für Mercedes-Benz) / *(For Mercedes-Benz only)*

Angaben über die zur Verfügung stehenden Kontakte und Einzeldichtungen enthalten folgende Zeichnungen:

Details of the available contacts and single seals can be found in the following drawings:

967067 (Einzeldichtung) / *(single seal)*

929454 (MQS-Buchsenkontakt) / *(MQS socket contact)*

929453 (MQS-Stiftkontakt) / *(MQS pin contact)*

1.2 Hilfswerkzeuge / Tools

Nachstehende Hilfswerkzeuge für *Stiftgehäuse* werden in der folgenden Montageanleitung verwendet.
The following tools for pin housings are used in the assembly steps described here

Lfd.Nr No.	Benennung / Designation	Bestell-Nr. / Part No	Bemerkung / Comments
1	Verriegelungswerkzeug, 2 pol <i>Locking tool</i>	8-1579007-2	für 2.Kontaktsicherung <i>for second contact retainer</i>
2	Entriegelungswerkzeug, 2 pol <i>Unlocking tool</i>	8-1579007-3	für 1. und 2. Kontaktsicherung <i>for first and second contact retainers</i>
3	Verriegelungswerkzeug, 2 pol <i>Locking tool</i>	7-1579008-7	für 2.Kontaktsicherung bei PN 967562 <i>for second contact retainer of</i> (Nur für BMW, Stiftgehäuse mit Kurzschlußkontakt) <i>(for BMW only, pin housing with short-circuit contact)</i>
4	Entriegelungswerkzeug, 2 pol <i>Unlocking tool</i>	1241705-1	für 1. und 2. Kontaktsicherung bei PN 967562 <i>for first and second contact retainers of</i> (Nur für BMW, Stiftgehäuse mit Kurzschlußkontakt) <i>(for BM W only, pin housing with short-circuit contact)</i>
5	Verriegelungswerkzeug, 3 pol <i>Locking tool</i>	7-1579008-1	für 2. Kontaktsicherung <i>for second contact retainer</i>
6	Entriegelungswerkzeug, 3 pol <i>Unlocking tool</i>	7-1579008-4	für 1. und 2. Kontaktsicherung <i>for first and second contact retainers</i>
7	Verriegelungswerkzeug, 4 pol <i>Locking tool</i>	7-1579008-0	für 2. Kontaktsicherung <i>for second contact retainer</i>
8	Entriegelungswerkzeug, 4 pol <i>Unlocking tool</i>	7-1579008-5	für 1. und 2. Kontaktsicherung <i>for first and second contact retainers</i>
9	Verriegelungswerkzeug, 6 pol <i>Locking tool</i>	6-1579008-9	für 2. Kontaktsicherung <i>for second contact retainer</i>
10	Entriegelungswerkzeug, 6 pol <i>Unlocking tool</i>	8-1579007-4	für 1. und 2. Kontaktsicherung <i>for first and second contact retainers</i>
11	Verriegelungswerkzeug, 8 pol <i>Locking tool</i>	1355754-1	für 2. Kontaktsicherung <i>for second contact retainer</i>
12	Entriegelungswerkzeug, 8 pol <i>Unlocking tool</i>	1355755-1	für 1. und 2. Kontaktsicherung <i>for first and second contact retainers</i>
13	Verriegelungswerkzeug, 12 pol <i>Locking tool</i>	8-1579007-1	für 2. Kontaktsicherung <i>for second contact retainer</i>
14	Entriegelungswerkzeug, 12 pol <i>Unlocking tool</i>	8-1579007-0	für 2. Kontaktsicherung <i>for second contact retainers</i>
15	Entriegelungswerkzeug 12 pol. <i>Unlocking tool</i>	7-1579007-9	für 1. Kontaktsicherung <i>for first contact retainers</i>

1.3 Zusätzliche Unterlagen / Further Documents

Auf folgende Unterlagen wird in dieser Verarbeitungsspezifikation Bezug genommen :
This application specification refers to the following documents:

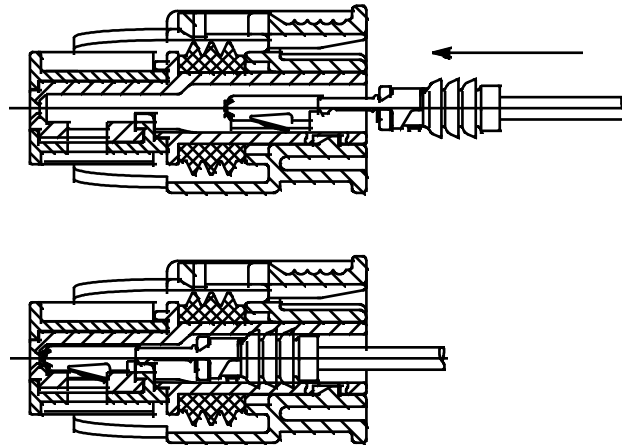
- Spec. 114-18025 : Verarbeitungsspezifikation für MQS-Kontakte; Einzeldichtungssystem
Application Specification for MQS Contacts; Single-Seal System
- Spec. 108-18272-0 : Produktspezifikation für MQS Kupplungen, wasserdicht (Neutral)
Product Specification for MQS Couplings, waterproof (neutral)
- Spec. 108-18272-1 : # (Nur für BMW)
(for BMW only)
- Spec. 108-18272-2 : # (Nur für Mercedes-Benz).
(for Mercedes-Benz only).

2. Montage der buchsenseitigen Kupplungshälften *Assembly of the Female Half of the Coupling*

2.1 Anschlagen der MQS-Buchsenkontakte mit Einzeldichtung *Fitting the MQS Socket Contacts with Single Seals*

siehe Spezifikation/ see specification 114-18025

2.2 Bestücken des Buchsengehäuses *Loading the Socket Housing*



Jeweilige Anzahl von MQS-Buchsenkontakten entsprechend dem Bestückungsplan orientiert in die Kammern des 2-, 3-, 4-, 6-, 8- bzw. 12-poligen Buchsengehäuses stecken. Die Kontakte müssen spürbar verrasten. Durch leichtes Ziehen an der Leitung ist die Verriegelung der Kontakte durch die 1. Kontaktsicherung in den Gehäusekammern zu überprüfen.

Insert the appropriate number of MQS socket contacts, in accordance with the assignment plan, in the correct orientation into the cavities of the 2-, 3-, 4-, 6-, 8- or 12-posn. socket housing. The contacts must lock tangibly into position. Pull lightly on the wire of each contact to check that the first contact retainer has locked correctly into the contact cavity.

Hinweise : / Notes:

Richtige Polzahl und Kodierung der Gehäuse beachten.
Einzeldichtung darf nicht aus der Kammer herausragen.

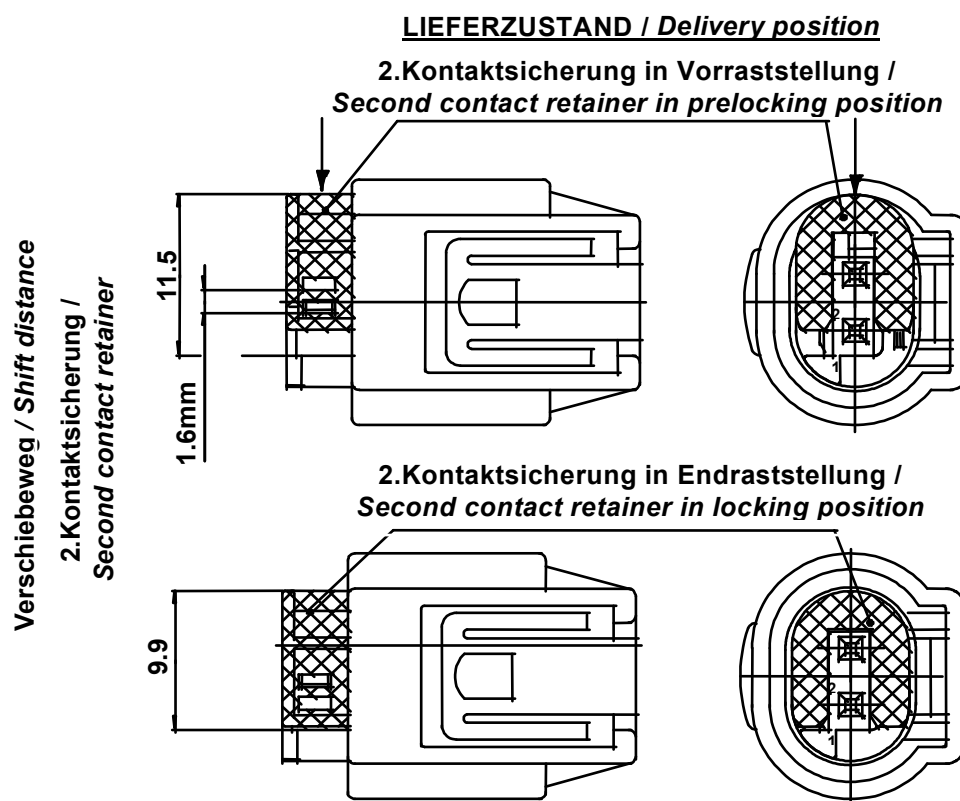
*Check that the housing has the correct number of positions and the correct keying.
The single seal may not project from the housing.*

2.3 Verrastung der 2.Kontaktsicherung Locking the Second Contact Retainer

Anlieferungszustand: Die zweite Kontaktsicherung der Buchsengehäuse befindet sich bei Auslieferung des Gehäuses in Vorraststellung. Sollten Gehäuse mit zweiter Kontaktsicherung angeliefert werden, die nicht in Vorraststellung sind, so stellt dies keinen Mangel dar. In diesem Fall muss die zweite Kontaktsicherung in seine Vorraststellung gebracht werden, siehe Abschnitt 2.4.1.

Delivery condition: The secondary locking device (Retainer) of the socket housings is delivered in the pre-locked position. Dislocated devices (retainer) are not deemed a fault. They should be relocated into the pre-locked position, see section 2.4.1.

a) Buchsengehäuse, 2-polig / Socket housing, 2-pos.



2.Kontaktsicherung wie angegeben verschieben und verrasten (1 Rastnoppen)
Slide and lock the second contact retainer as shown (1 locking knob)

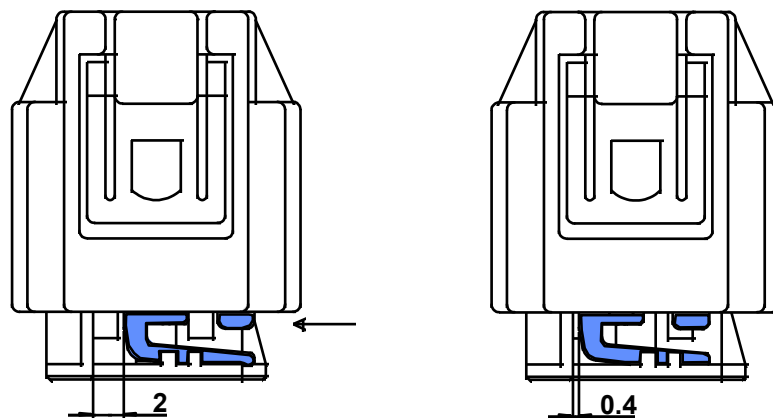
Verschiebekraft der 2.Kontaktsicherung : min 8N, max 13N

Sliding force for second contact retainer:

Verschiebeweg der 2.Kontaktsicherung : 1.6mm

Slide distance for second contact retainer:

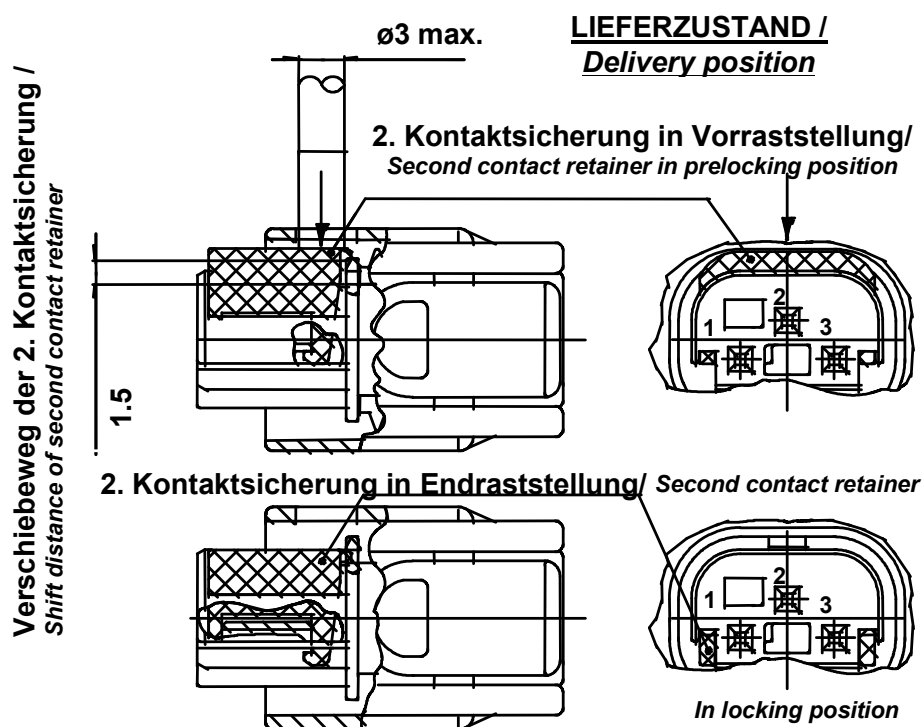
b) Buchsengehäuse, 2-pol. / *Socket housing, 2-pos.* (967561, nur für BMW / *for BMW only*)



2. Kontaktsicherung in Vorraststellung
Second contact retainer in pre-locking position

in Endraststellung
in locking position

c) Buchsengehäuse, 3- und 4-polig / *Socket housing, 3- and 4-pos.*



2.Kontaktsicherung wie angegeben verschieben und verrasten
Slide and lock the second contact retainer as shown
(2 Haltearme für Vorraststellung und 1 Rastnase für Endraststellung)
(holding arms for pre-locking position, 1 locking nose for locking position).

Verschiebekraft der 2.Kontaktsicherung: min 6 N
Sliding force for second contact retainer max 10 N

Verschiebeweg der 2.Kontaktsicherung: 1.5mm
Slide distance for second contact retainer:

2.4 Demontage der Buchsenkontakte Disassembly of the Socket Contacts

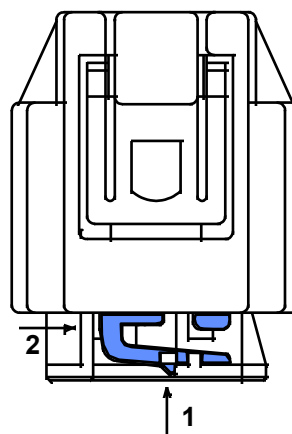
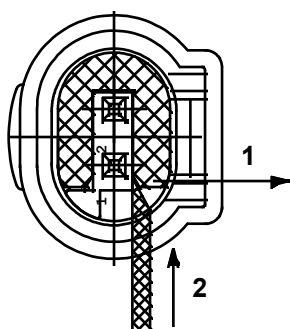
Bei Fehlbestückung des Buchsengehäuses oder im Reparaturfall können die Buchsenkontakte mit einem kleinen Schraubendreher o.ä. leicht demontiert werden. Dazu muß zuerst die 2.Kontaktsicherung des Buchsengehäuses in Vorraststellung gebracht werden:

If contacts have been inserted incorrectly into the socket housing, or if repairs are necessary, the socket contacts can be removed easily with a small screwdriver or a similar tool. Before this is done, the second contact retainer of the socket housings must be moved to its pre-locking position.

2.4.1 Verschieben der 2.Kontaktsicherung von End- in Vorraststellung Moving the Second Contact Retainer to the Pre-Locking Position

a) Buchsengehäuse, 2-polig
Socket housing, 2-pos.

Buchsengehäuse, 2-polig für Kupplung mit KSF
Socket housing, 2-posn. for coupling with SCS



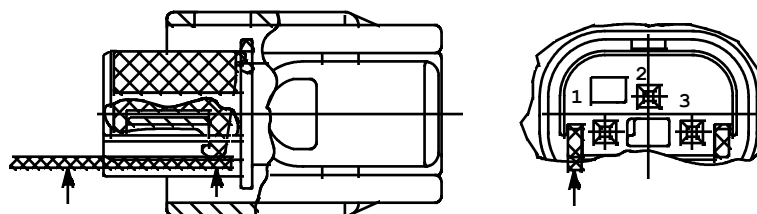
1) Mit einer kleiner Schraubendreherklinge 2. Kontaktsicherung auf der Seite des Rasthäkchens anheben.

Using the blade of a small screwdriver, lift the second contact retainer on the side where the locking latch is located.

2) 2.Kontaktsicherung in Vorraststellung zurückschieben.

Slide the second contact retainer back to its pre-locking position

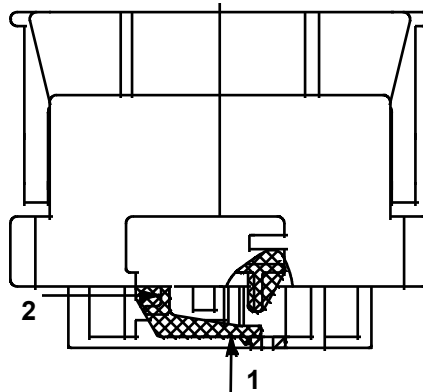
b) Buchsengehäuse 3- und 4-polig
Socket housing, 3- and 4-pos.



Mit einer kleinen Schraubendreherklinge in angezeigter Richtung einseitig auf den Haltearm drücken und so die 2.Kontaktsicherung in Vorraststellung zurückschieben

Push the blade of a small screwdriver in the indicated direction against one side of the locking arm to slide the second contact retainer back to its pre-locking position.

c) Buchsengehäuse, 6-/ 8- und 12-polig / *Socket housing, 6-/ 8- and 12-pos.*



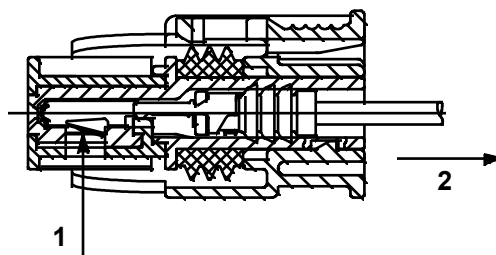
- 1) Mit einer kleinen Schraubendreherklinge Rastarm der 2.Kontaktsicherung niederdrücken und damit entriegeln.
Using the blade of a small screwdriver, press down the locking arm of the second contact retainer to unlock it.
- 2) 2.Kontaktsicherung nun in Pfeilrichtung in Vorraststellung schieben.
Slide the second contact retainer in the direction of the arrow to its pre-locking position.

2.4.2 Entriegeln der 1.Kontaktsicherung und des Buchsenkontaktes *Unlocking the First Contact Retainer and the Socket Contact*

Nachdem sich die 2.Kontaktsicherung in Vorraststellung befindet, kann die 1.Kontaktsicherung des Buchsenkontaktes durch Drücken auf die Rastlanze außer Funktion gesetzt werden. Hierfür sind Fenster im Buchsengehäuse und ggf. in der 2.Kontaktsicherung vorgesehen. Die Leitung mit angecrimptem Buchsenkontakt kann dann aus dem Buchsengehäuse gezogen werden.

Once the second contact retainer is in its pre-locking position, the first contact retainer of the socket contact can be released by pressing the locking lance down. Holes for access to the locking lance are provided in the socket housing and, if applicable, in the second contact retainer. The wire and the contact can then be pulled out of the socket housing.

Beispiel: Buchsengehäuse, 2-polig / *Example: socket housing, 2-pos.*

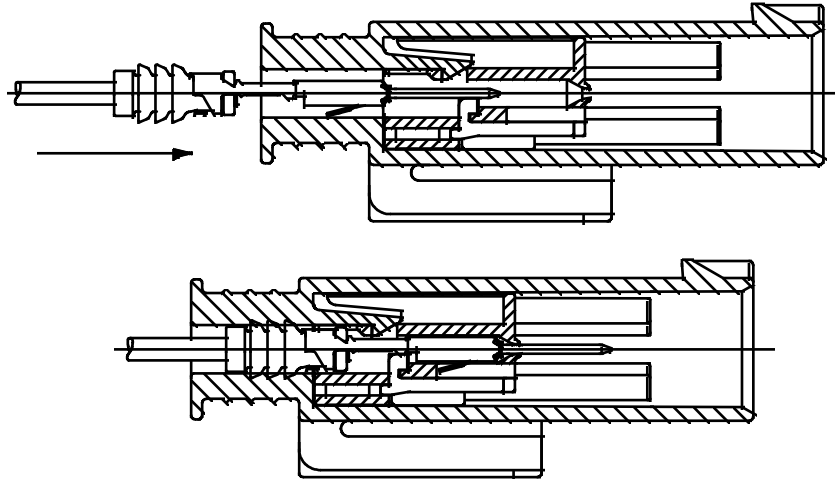


3. **Montage der stiftseitigen Kupplungshälften** **Assembly of the Male Half of the Coupling**

3.1 **Anschlagen der MQS-Stiftkontakte mit Einzeldichtung** **Fitting the MQS Pin Contacts with Single Seals**

Siehe Spez. / see Spec. 114-18025

3.2 **Bestücken des Stiftgehäuses** **Loading the Pin Housing**



Jeweilige Anzahl von Stiftkontakten entsprechend dem Bestückungsplan orientiert in die Kammern des 2-, 3-, 4- bzw. 6-poligen Stiftgehäuses stecken. Die Kontakte müssen spürbar verrasten. Durch leichtes Ziehen an der Leitung ist die Verriegelung der Kontakte durch die 1. Kontaktsicherung in den Gehäusekammern zu überprüfen.

Insert the appropriate number of pin contacts, in accordance with the assignment plan, in the correct orientation into the cavities of the 2-, 3-, 4-, or 6-posn. socket housing. The contacts must lock tangibly into position. Pull lightly on the wire of each contact to check that the first contact retainer has locked correctly into the contact cavity.

Hinweise / Notes:

Richtige Polzahl und Kodierung der Gehäuse beachten.
Einzeldichtung darf nicht aus der Kammer herausragen.

*Check that the housing has the correct number of positions and the correct keying.
The single seal may not project from the housing.*

3.3 Verrasten der 2.Kontaktsicherung Locking the Second Contact Retainer

Anlieferungszustand: Die zweite Kontaktsicherung der Stiftgehäuse befindet sich bei Auslieferung des Gehäuses in Vorraststellung. Sollten Gehäuse mit zweiter Kontaktsicherung angeliefert werden, die nicht in Vorraststellung sind, so stellt dies keinen Mangel dar. In diesem Fall muss die zweite Kontaktsicherung in seine Vorraststellung gebracht werden, siehe Abschnitt 3.4.

Delivery condition: The secondary locking device (Retainer) of the pin housings is delivered in the pre-locked position. Dislocated devices (retainer) are not deemed a fault. They should be relocated into the pre-locked position, see section 3.4.

Das Verrasten der 2.Kontaktsicherung darf nur mit dem zur jeweiligen Polzahl des Stiftgehäuses passenden Verriegelungswerkzeug (siehe Pkt. 1.2) durchgeführt werden.
The second contact retainer may be locked only with the locking tool with the same number of positions as the pin housing (see Section 1.2).

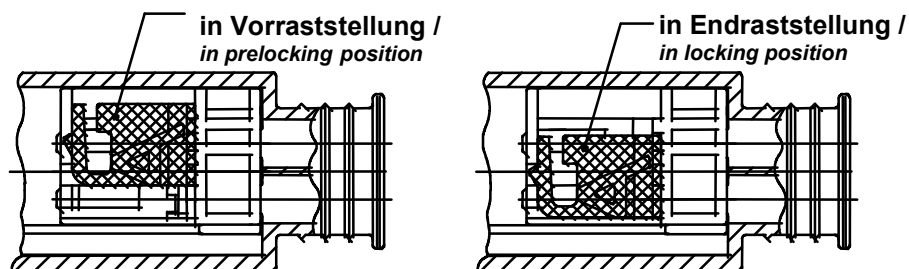
Verschiebekraft der 2.Kontaktsicherung bei den jeweiligen Polzahlen (gemessen ohne Verriegelungswerkzeug):

Sliding forces of the second contact retainers for the various numbers of positions (measured without the locking tool):

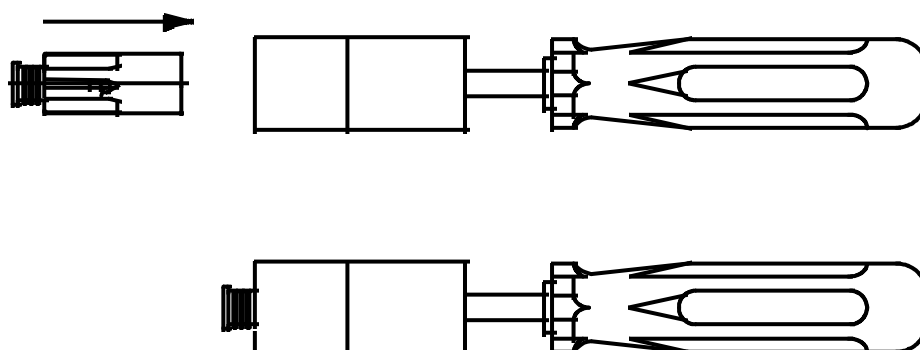
	Stiftgeh., 2 pol Pin hsg., pos.	Stiftgeh., 3 pol Pin hsg., pos	Stiftgeh., 4 pol Pin hsg., pos	Stiftgeh., 6 pol Pin hsg., pos	Stiftgeh., 8 pol Pin hsg., pos	Stiftgeh. 12 pol Pin hsg., pos
Verschiebekraft min (N) Sliding force	3,0	6,0	7,0	5,0	4,0	3,0
Verschiebekraft max (N) Sliding force	6,0	11,0	13,0	14,0	7,0	5,0

- a) Stiftgehäuse, 2-polig und Stiftgehäuse, 2-pol. mit Kurzschlußfeder
Pin housing, 2-posn. and pin housing, 2-posn. with short circuit spring

2.Kontaktsicherung / Second contact retainer

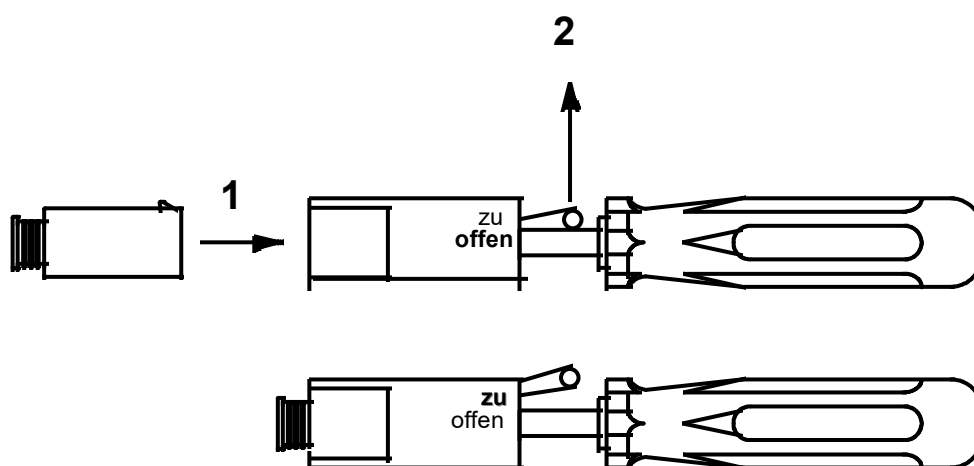
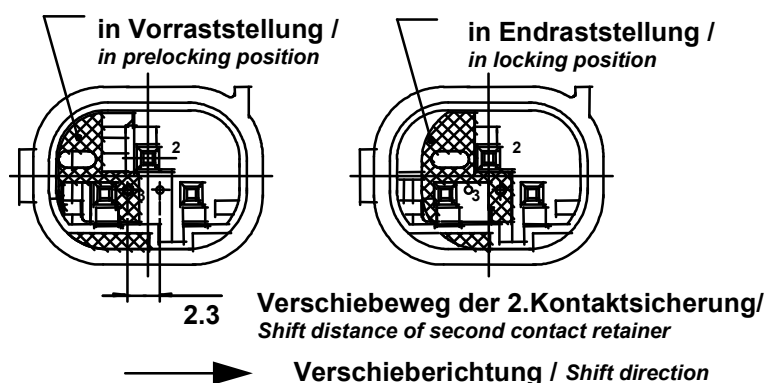


Verriegelungswerkzeug in axiale Richtung bis zum Anschlag auf das Stiftgehäuse schieben.
Slide the locking tool fully onto the pin housing in an axial direction.



b) Stiftgehäuse, 3- und 4-polig / Pin housing, 3- and 4-pos

2. Kontaktsicherung / Second contact retainer



1.) Das Stiftgehäuse bis zum Anschlag in das Verriegelungswerkzeug schieben (Hebel muß auf Position „**offen**“ stehen)
 Slide the pin housing fully into the locking tool (the lever must be in the "**Open**" position).

2.) Hebel in Position „**zu**“ schieben. Die 2. Kontaktsicherung ist verriegelt.
 Slide the lever to the "**Closed**" position to lock the second contact retainer.

Achtung: Läßt sich der Hebel nicht betätigen, so sind zunächst die Stiftkontakte auf vollständig eingerasteten Sitz im Gehäuse zu überprüfen!

Caution: If the lever cannot be moved, check that all contacts are correctly locked into the housing!

Hinweise : / Notes:

Die Dichtfläche des Stiftgehäuses darf nicht beschädigt werden.

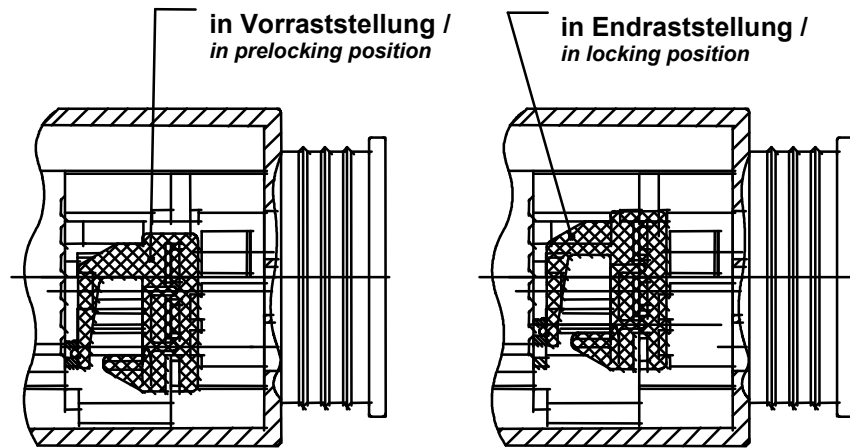
Die Endraststellung der 2. Kontaktsicherung (Farbe: violett) kann optisch und durch den entsprechenden Prüfkragen kontrolliert werden.

Take care not to damage the sealing surface of the pin housing.

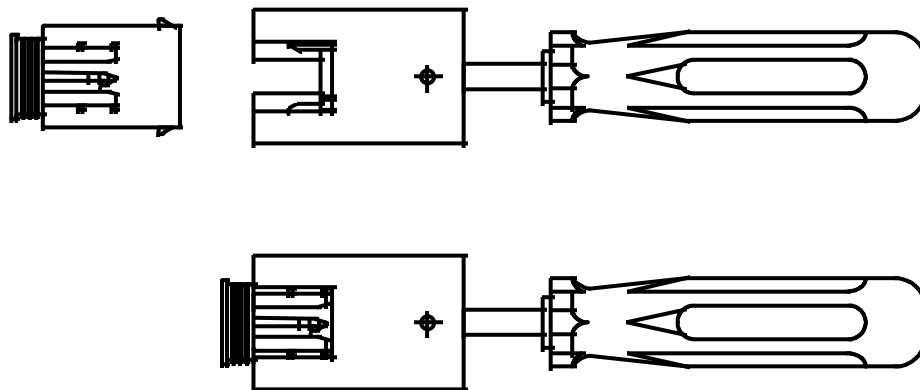
The locking position of the second contact retainer (colour: violet) can be checked visually or with the appropriate test template.

c) Stiftgehäuse, 6-polig / Pin housing, 6-pos.

2.Kontaktsicherung / Second contact retainer

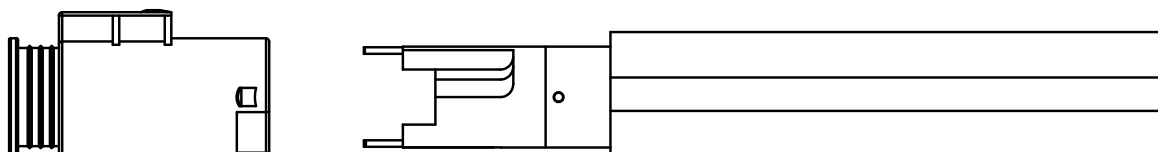


Verriegelungswerkzeug in axialer Richtung bis auf Anschlag auf das Stiftgehäuse stecken.
Fully slide the locking tool in an axial direction onto the pin housing.



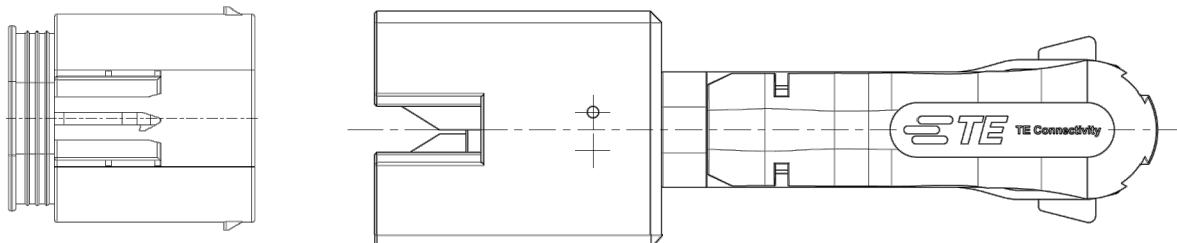
d) Stiftgehäuse, 8-polig / Pin housing, 8-pos.

Verriegelungswerkzeug in axialer Richtung bis auf Anschlag auf das Stiftgehäuse stecken.
Fully slide the locking tool in an axial direction onto the pin housing.



e) Stiftgehäuse, 12-polig / Pin housing, 12-pos.

Verriegelungswerkzeug in axialer Richtung bis auf Anschlag auf das Stiftgehäuse stecken.
Fully slide the locking tool in an axial direction onto the pin housing

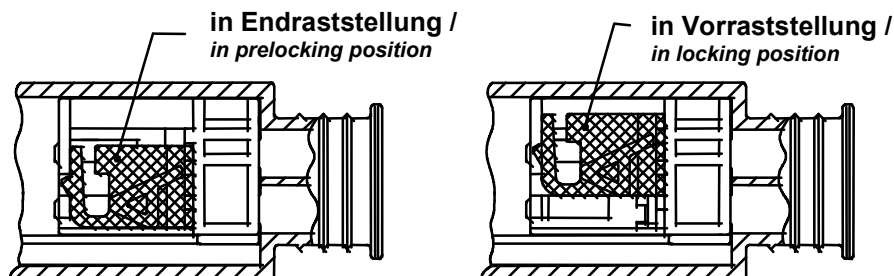


3.4 Demontage der Stiftkontakte Disassembly of the Pin Contacts

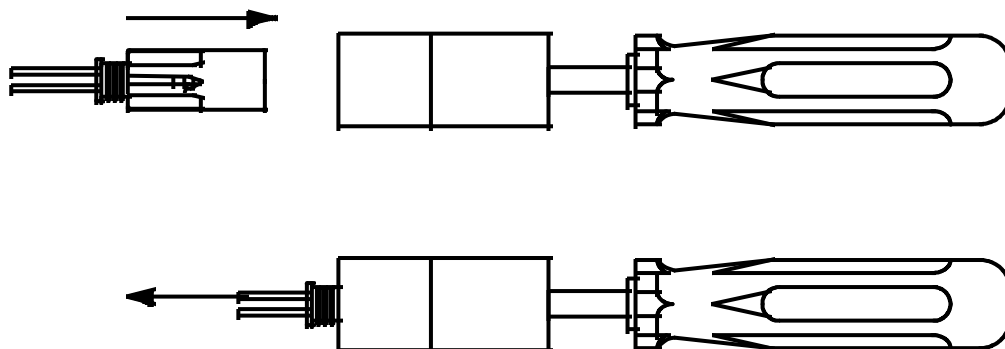
Bei Fehlbestückung des Stiftgehäuses oder im Reparaturfall können die MQS-Stiftkontakte nur mittels des jeweiligen Entriegelungswerkzeuges ausgebaut werden:
If contacts have been inserted incorrectly into the pin housing, or of repairs are necessary, the MQS pin contacts can be removed only with the aid of the corresponding unlocking tool:

a) Stiftgehäuse, 2-polig / Pin housing, 2-pos.

2. Kontaktsicherung / Second contact retainer

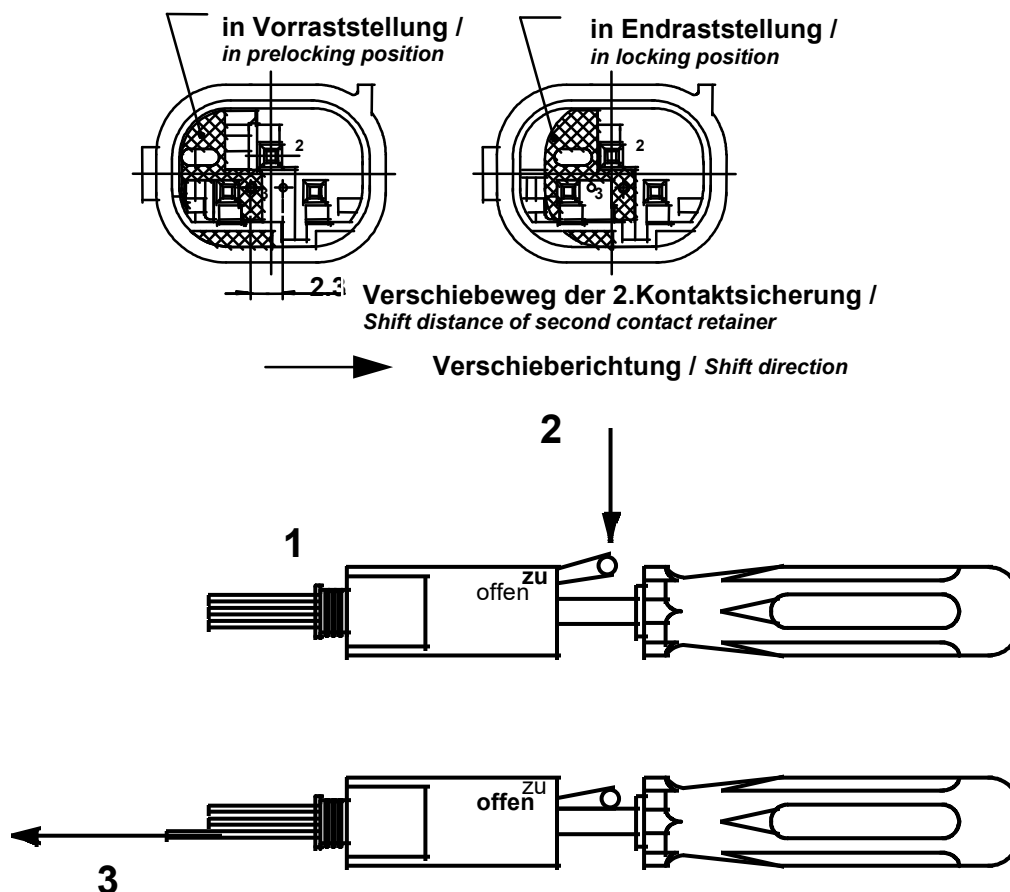


Entriegelungswerkzeug in axialer Richtung auf das Stiftgehäuse bis auf Anschlag stecken und in dieser Position halten. Nun an den Leitungen den Stiftkontakt aus dem Gehäuse ziehen.
Slide the unlocking tool fully in an axial direction onto the pin housing and hold it there. The pin contact can now be removed by pulling its wire.



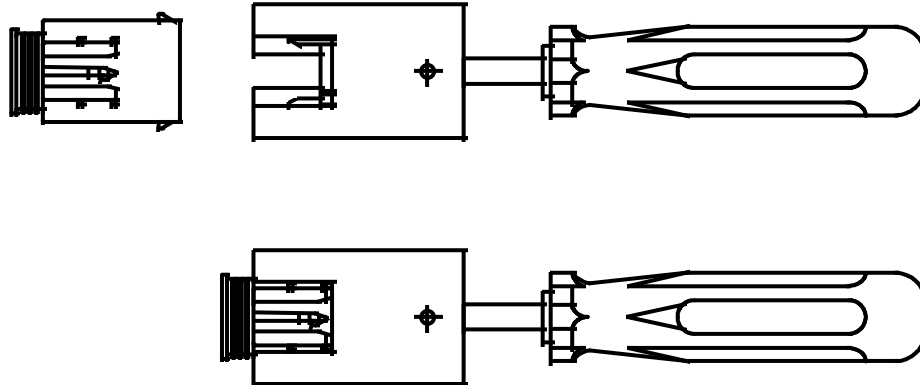
b) Stiftgehäuse 3 + 4-polig / Pin housing, 3- and 4-pos.

2.Kontaktsicherung / Second contact retainer



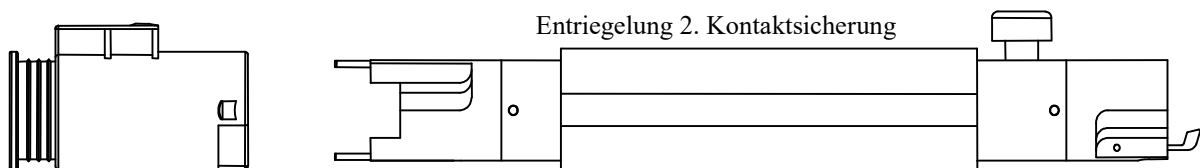
- 1.) Stiftgehäuse in axiale Richtung bis zum Anschlag in das Entriegelungswerkzeug schieben, dadurch wird die 1.Kontaktsicherung des Stiftkontaktes wirkungslos (Hebel muß auf Position „zu“ stehen).
Slide the pin housing fully in an axial direction into the unlocking tool. This releases the first contact retainer of the pin contact (lever must be in the "Closed" position).
- 2.) Hebel auf Position „offen“ schieben. Dadurch wird die 2.Kontaktsicherung entriegelt.
Move the lever to the "Open" position to unlock the second contact retainer.
- 3.) Stiftgehäuse im Entriegelungswerkzeug auf Anschlag halten und Stiftkontakte am Kabel herausziehen.
Hold the pin housing against the stop of the unlocking tool and remove the contact by pulling its wire..

c) Stiftgehäuse, 6-polig / Pin housing, 6-pos.

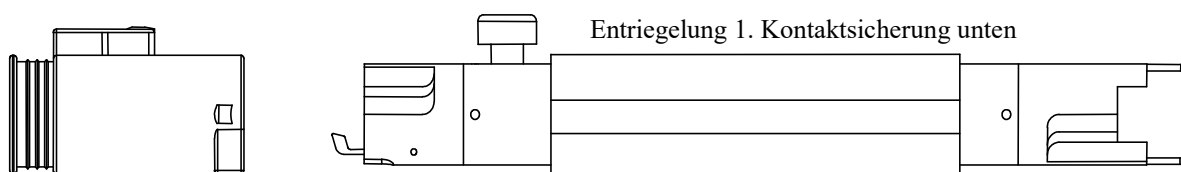


Entriegelungswerkzeug in axialer Richtung auf das Stiftgehäuse bis auf Anschlag stecken und in dieser Position halten. Nun an den Leitungen den Stiftkontakt aus dem Gehäuse ziehen.
Slide the unlocking tool fully in an axial direction onto the pin housing and hold it there. The pin contact can now be removed by pulling its wire.

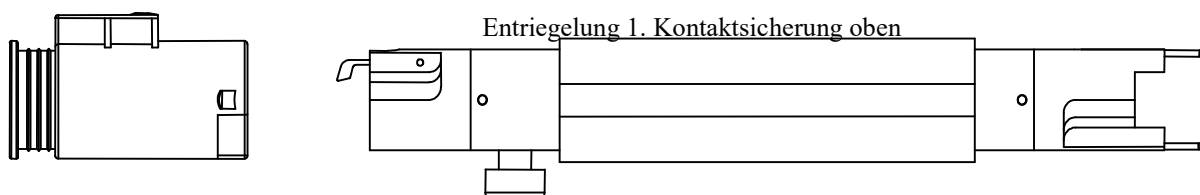
d) Stiftgehäuse, 8-polig / Pin housing, 8-pos.



Entriegelwerkzeug in axialer Richtung in das Stiftgehäuse bis auf Anschlag stecken.
Slide the unlocking tool fully in an axial direction into the pin housing.

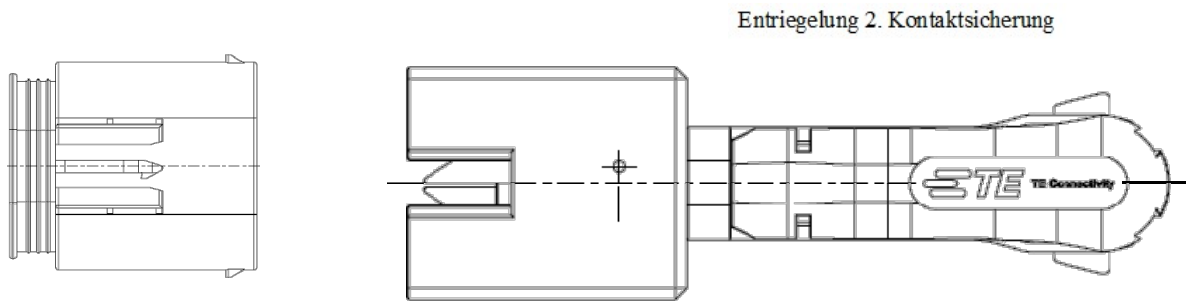


Entriegelwerkzeug um 180 ° drehen und auf Anschlag in das Stiftgehäuse stecken. Danach den Druckknopf betätigen, dabei die unteren 4 Leitungen der Stiftkontakte aus dem Gehäuse ziehen.
Unlocking tool rotate to 180 deg. and slide fully into the pin housing. After then press the button and at the same time can be removed the bottom 4) wires by pulling.

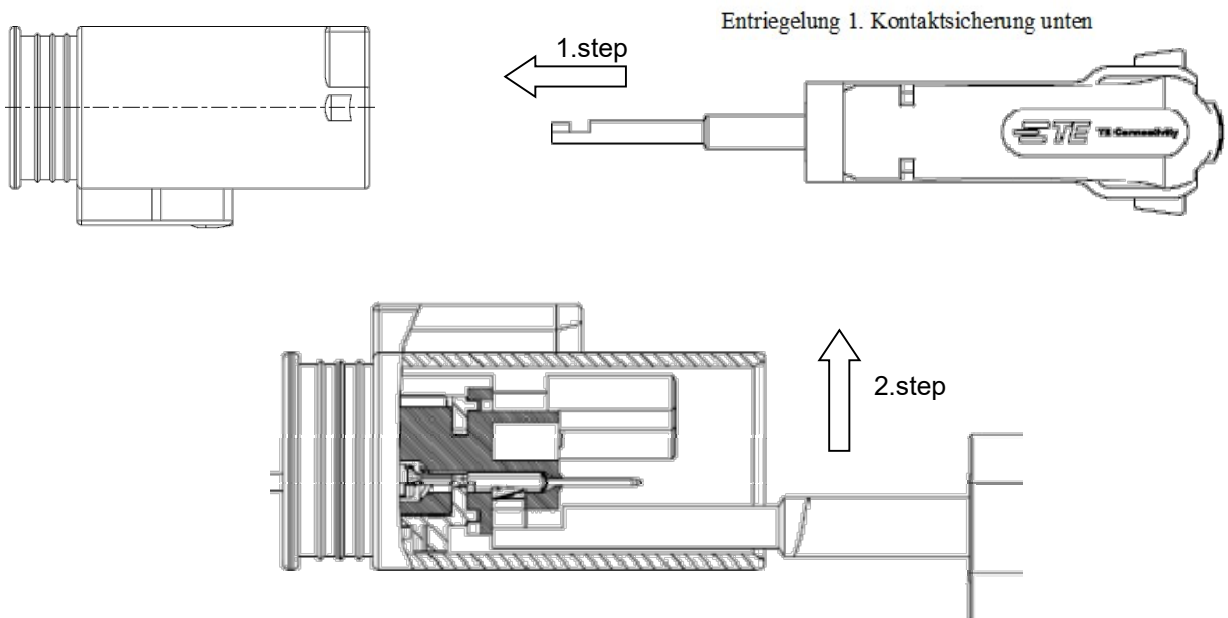


Verriegelwerkzeug um 180° drehen und den Vorgang fuer die oberen 4 Leitungen wiederholen.
Unlocking tool rotate to 180 deg. and reproductive the procedure for the top 4 wires.

e) Stiftgehäuse, 12-polig / Pin housing, 12-pos.

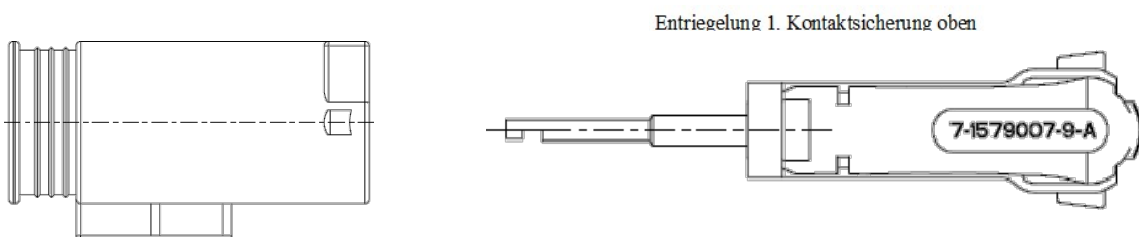


Entriegelwerkzeug in axialer Richtung in das Stiftgehäuse bis auf Anschlag stecken.
Slide the unlocking tool fully in an axial direction into the pin housing.



Im ersten Schritt das Entriegelwerkzeug auf Anschlag in das Stiftgehäuse stecken. Danach im 2. Schritt das Entriegelwerkzeug senkrecht in Richtung der Kontakte verschieben. Dabei den Kontakt mit der Leitung des entsprechenden Stiftkontaktes aus dem Gehäuse ziehen.

First step unlocking tool slide fully into the pin housing. Afterwards second step move the unlocking tool vertical to the contacts. Pull the pin contact with the corresponding wire out of the housing.



Entriegelwerkzeug um 180° drehen und den Vorgang fuer die oberen Leitungen wiederholen.
Unlocking tool rotate to 180 deg. and reproductive the procedure for the top wires.

4. Fügen der Kupplung Closing the Coupling

Kupplungshälften gleicher Farbe/Kodierung ineinanderfügen, Kupplungshälfte in wasserblau, Kodierung Z, paßt zu allen anderen Farben/Kodierungen der gleichen Polzahl. Zum Fügen richtige Steckposition der Kupplungshälften ermitteln und Teile bis in Endrastlage stecken. Zum Öffnen der Kupplung Rastverbindung lösen und Kupplungshälften auseinanderziehen.

Insert coupling halves with the same colours into each other (the coupling half in water-blue, keying Z, fits coupling halves with any colour or keying with the same number of positions). Orient the two halves of the coupling correctly and push them together until they lock. To open a coupling, release the locking device and pull the two halves apart.

