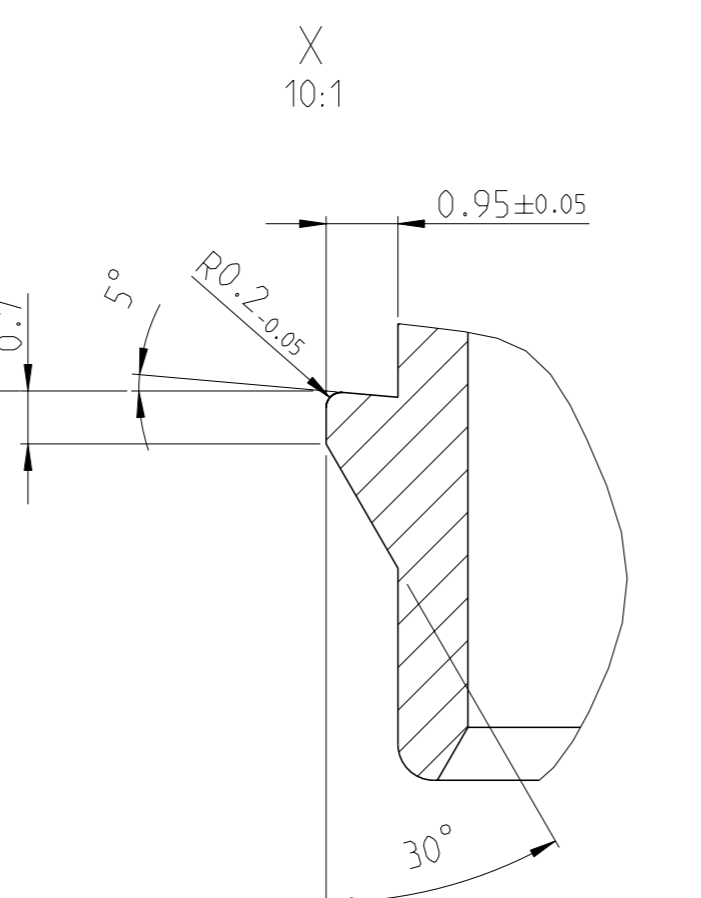
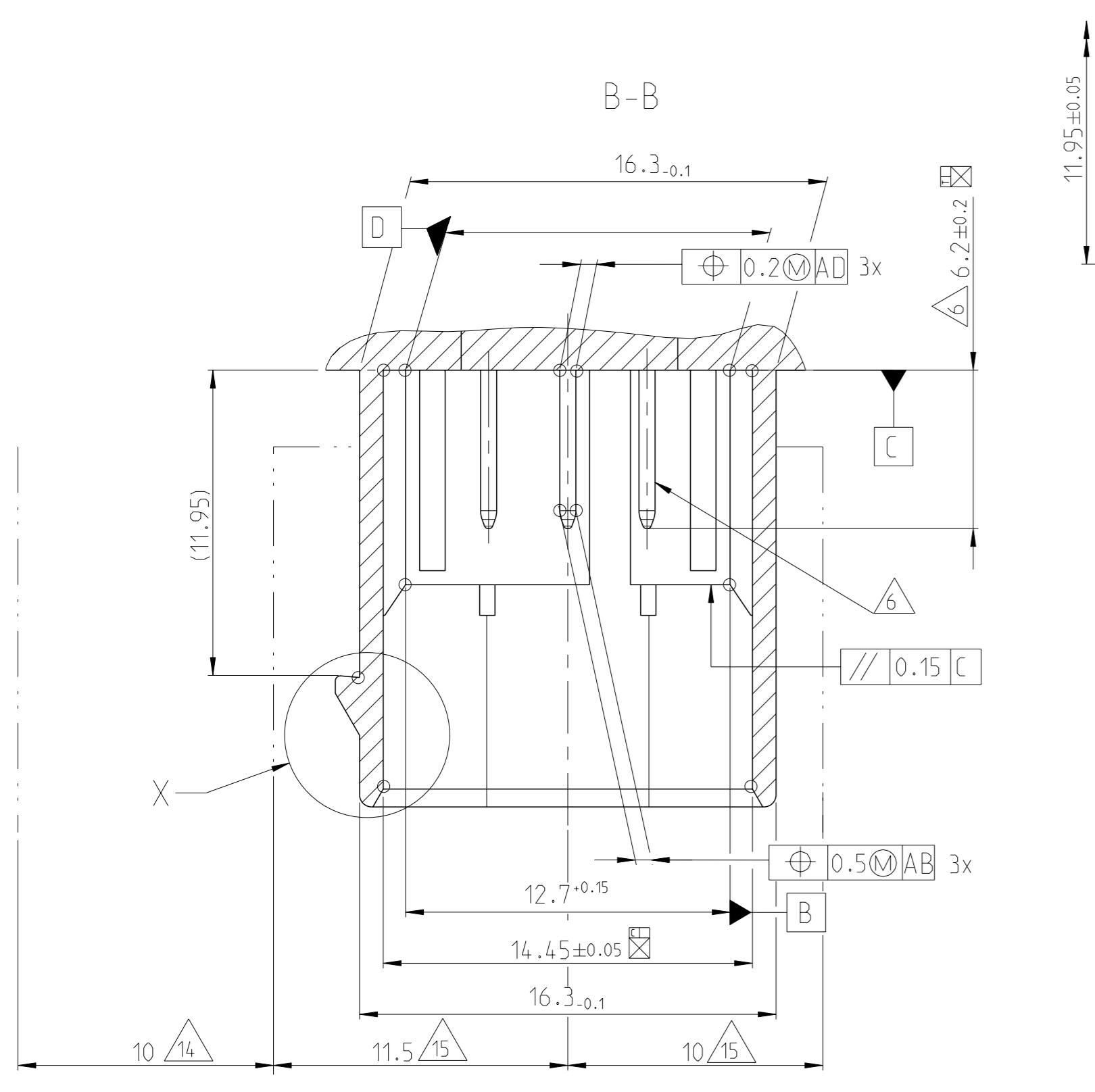
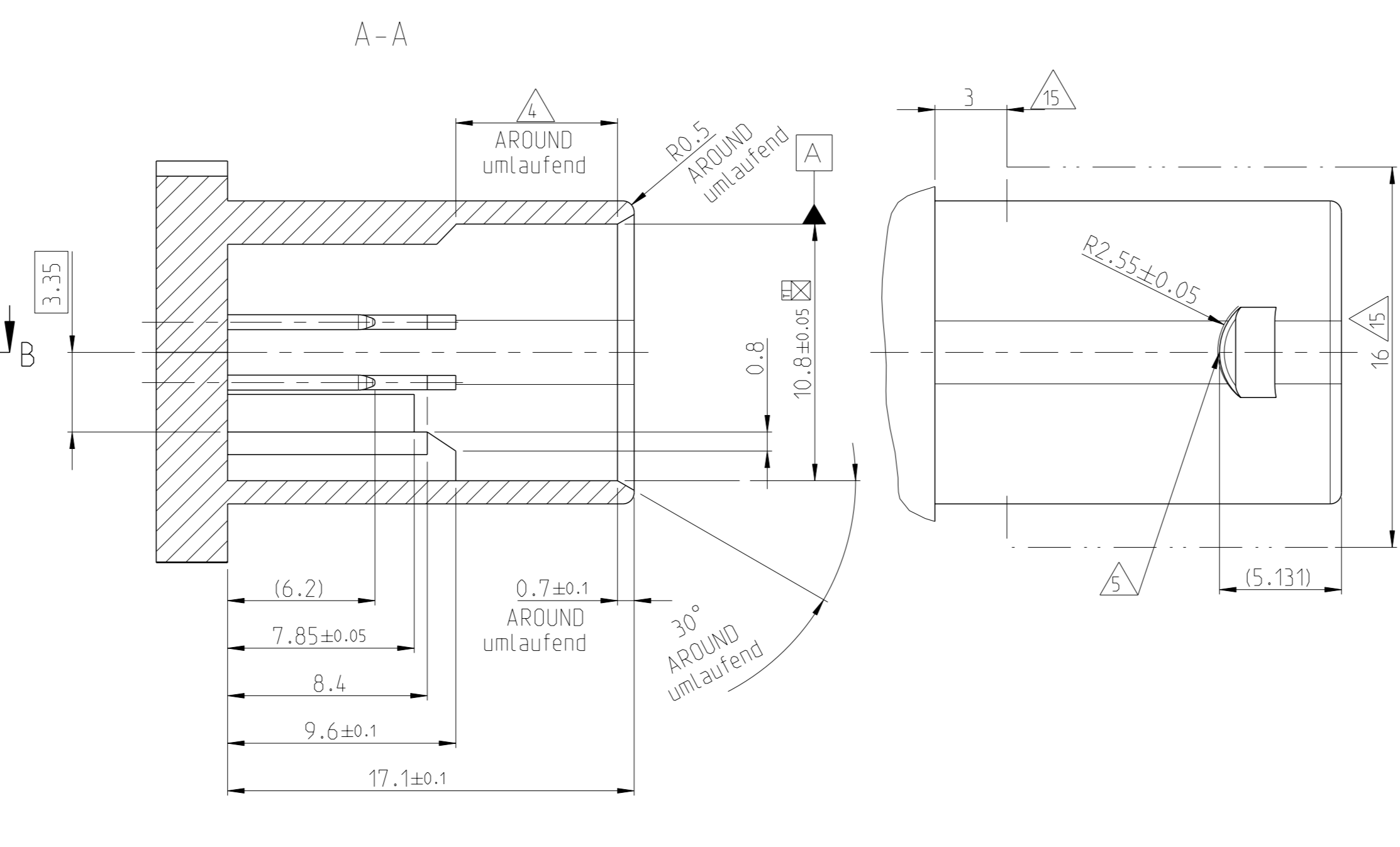
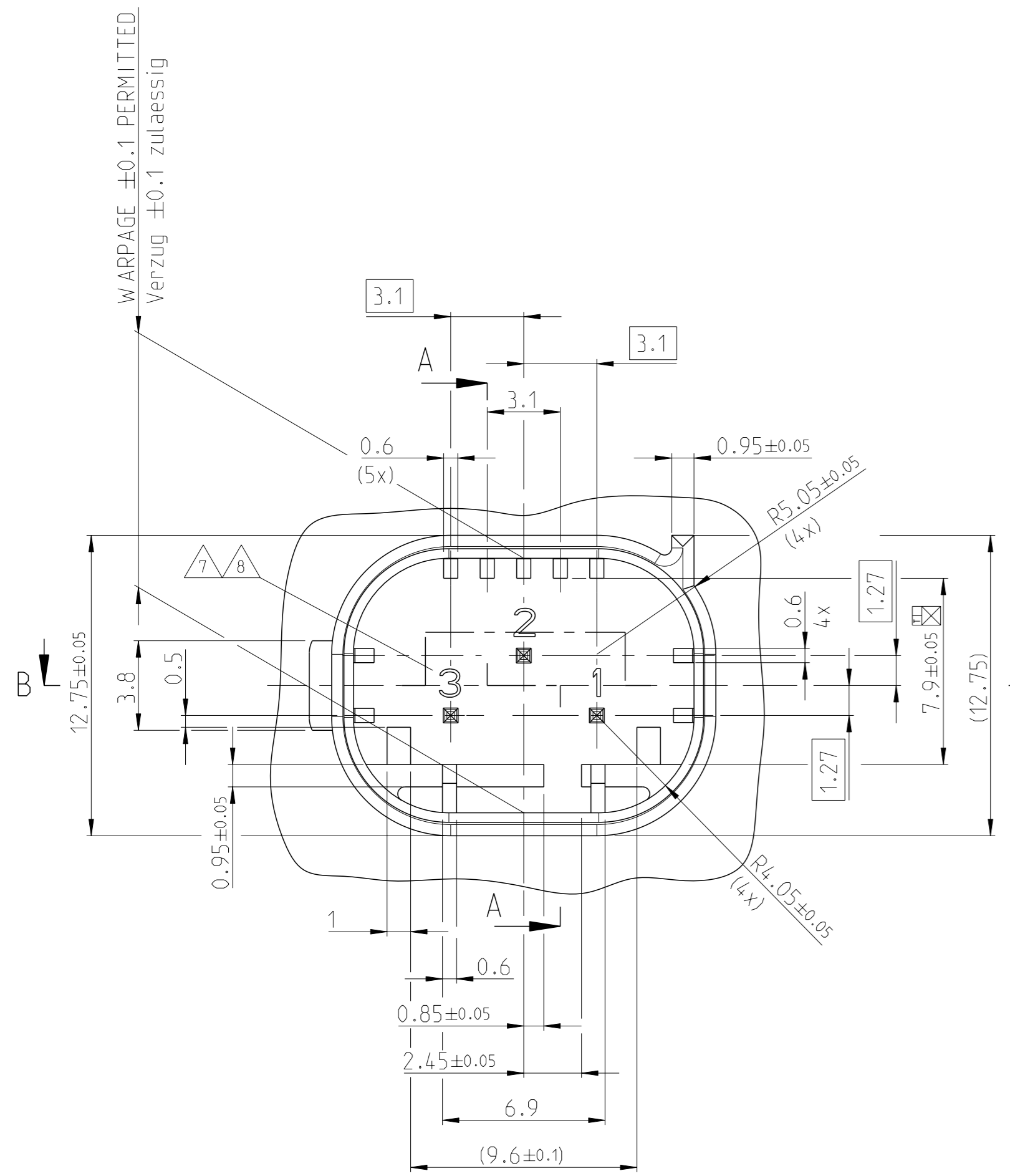
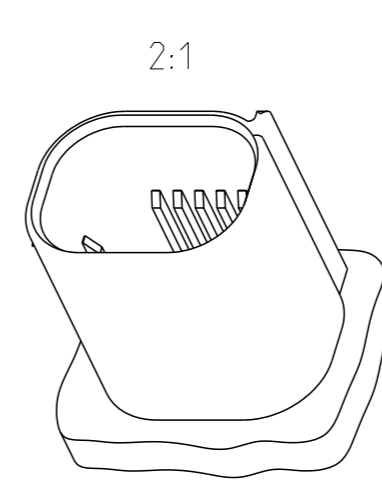
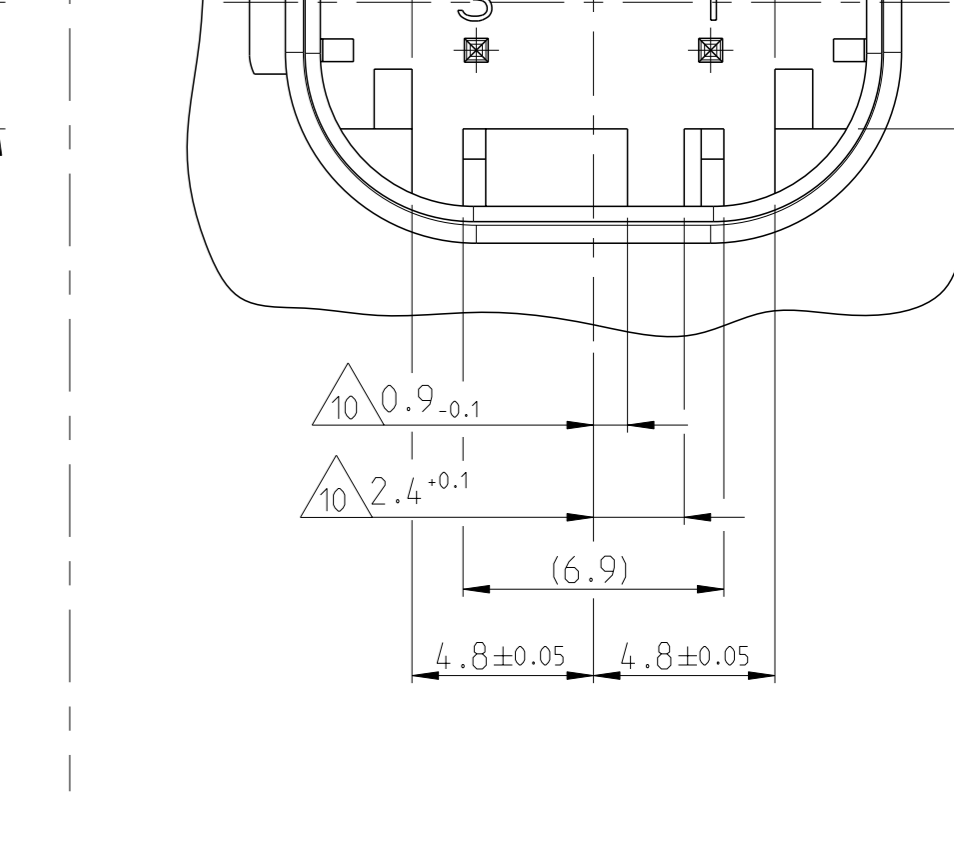
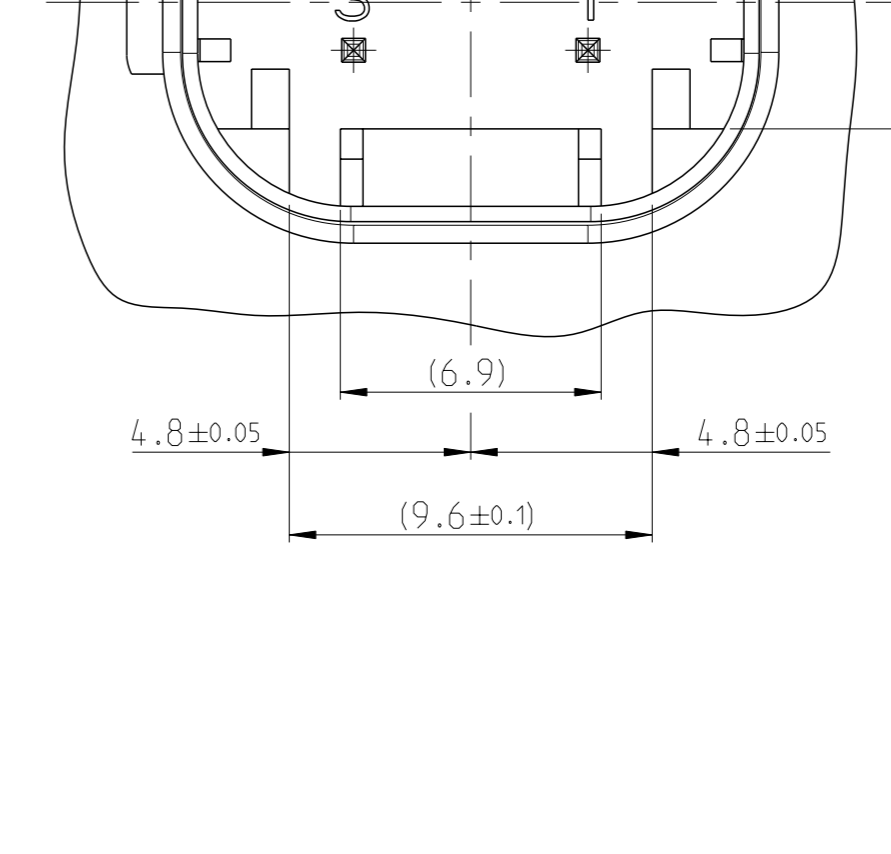
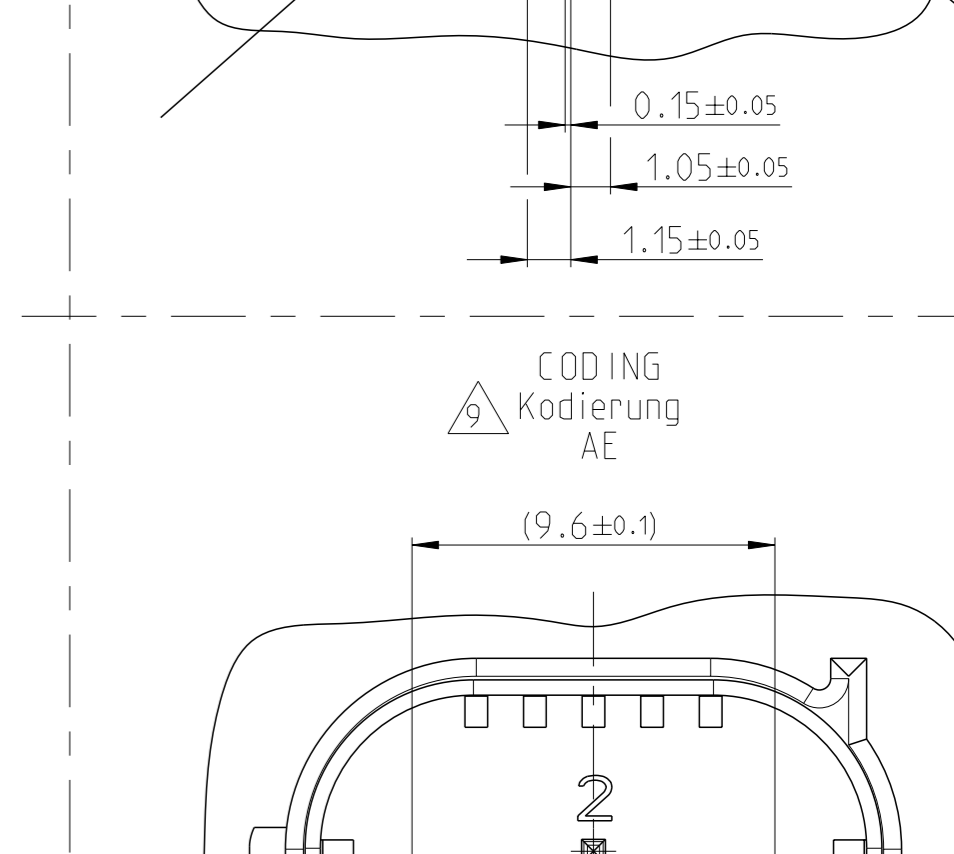
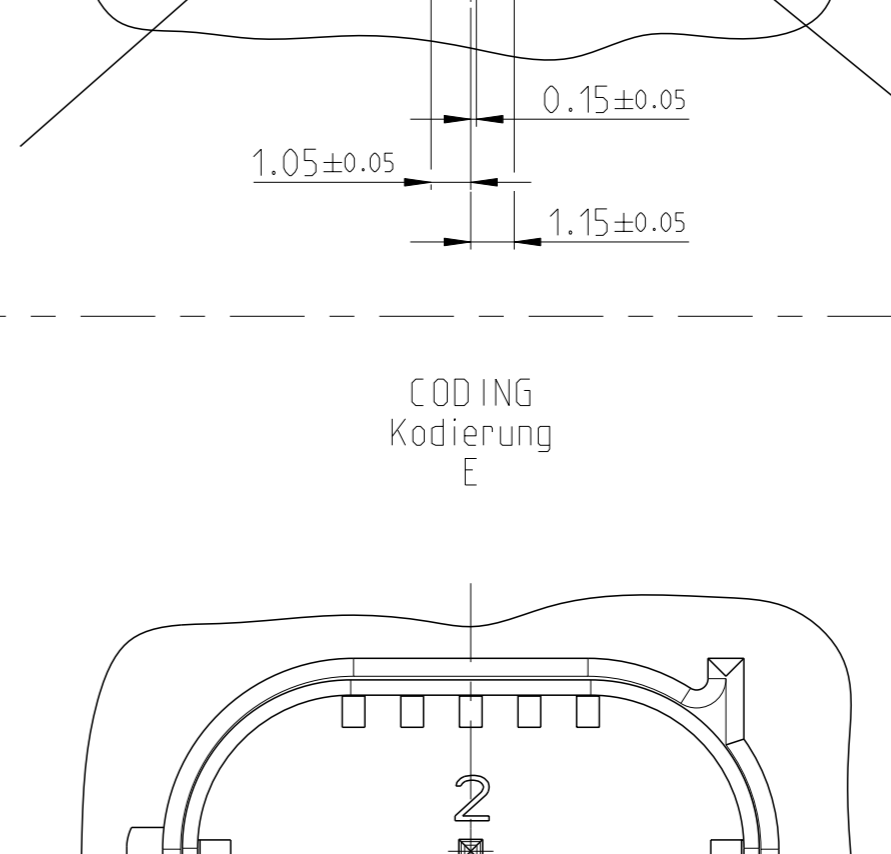
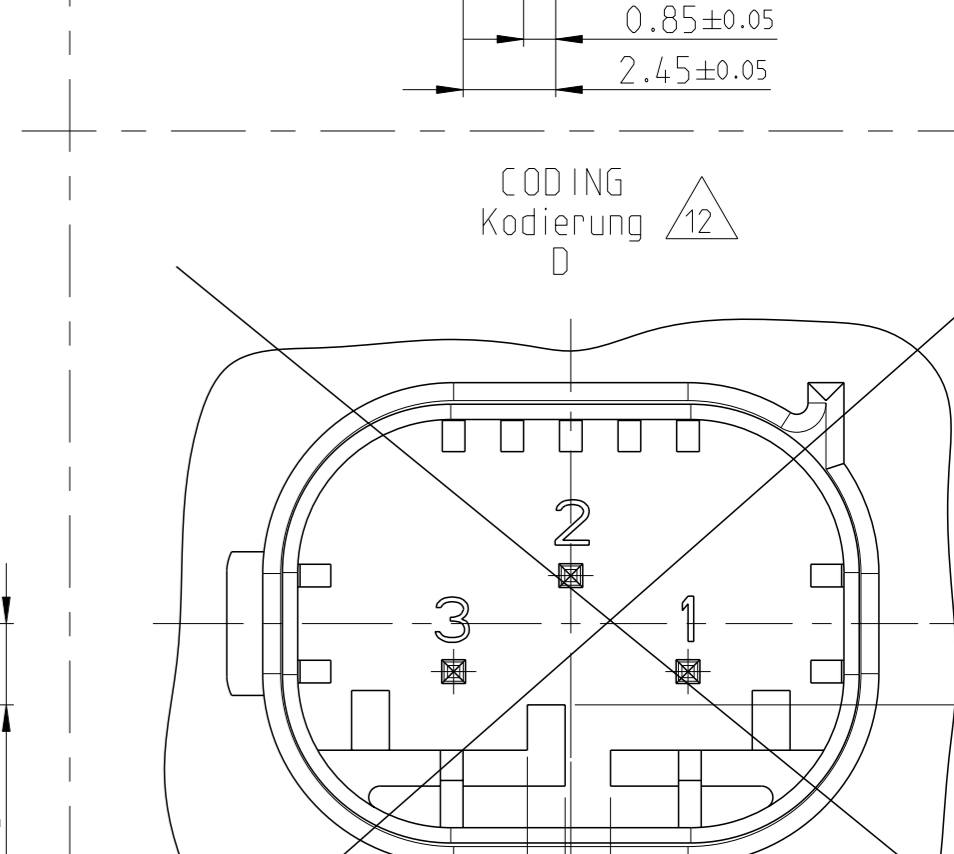
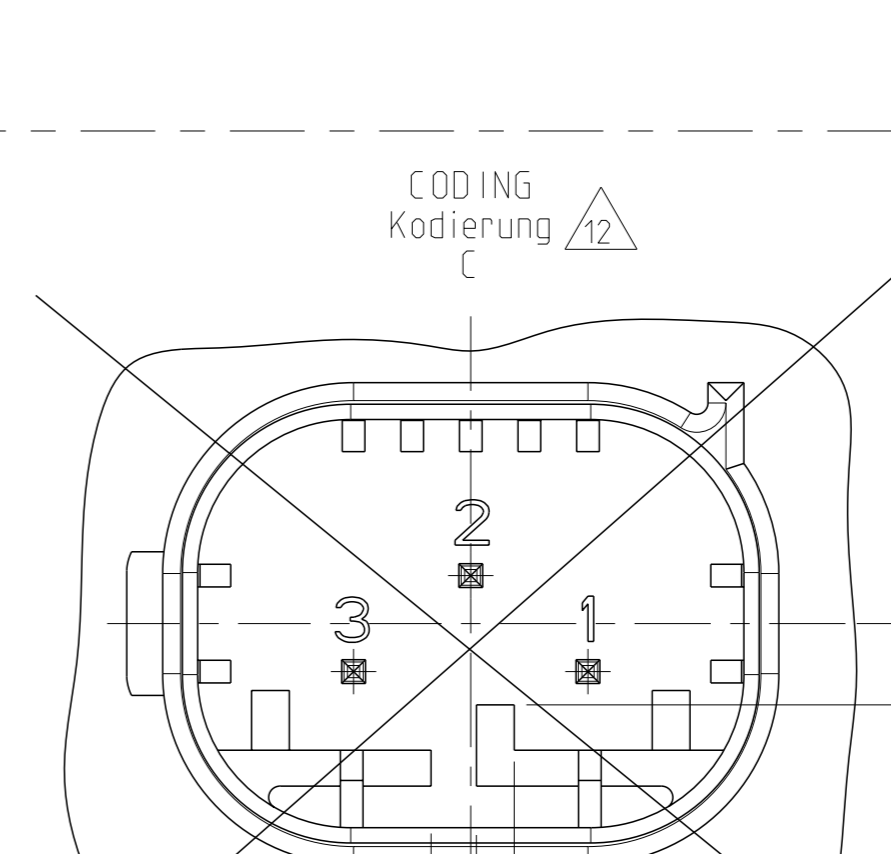
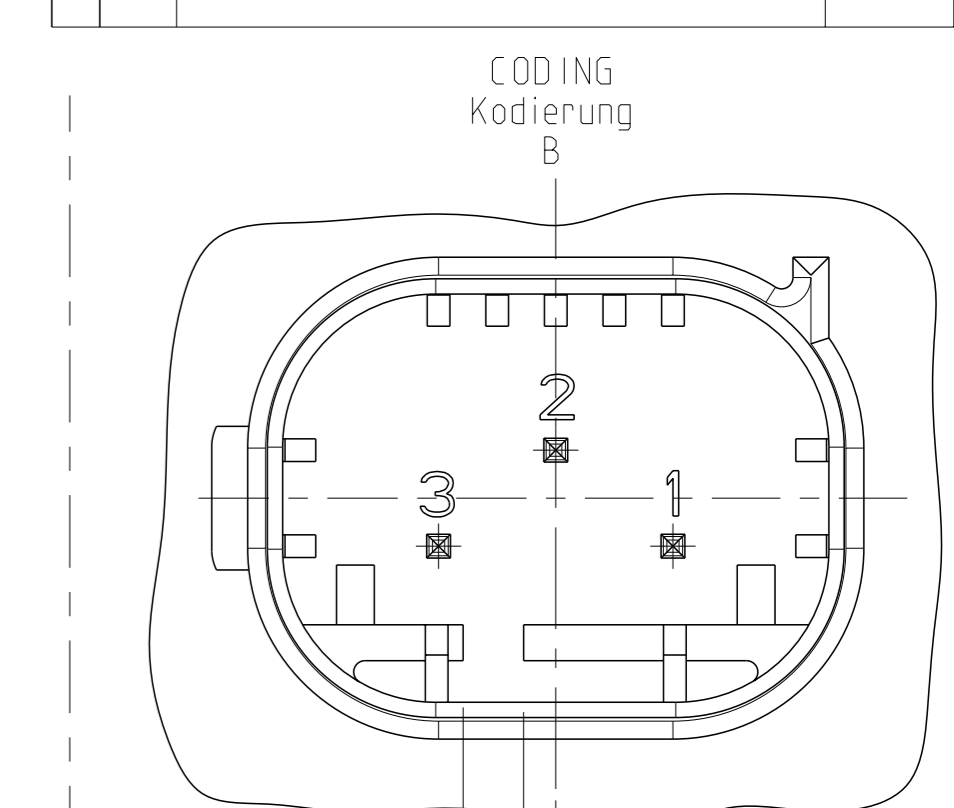
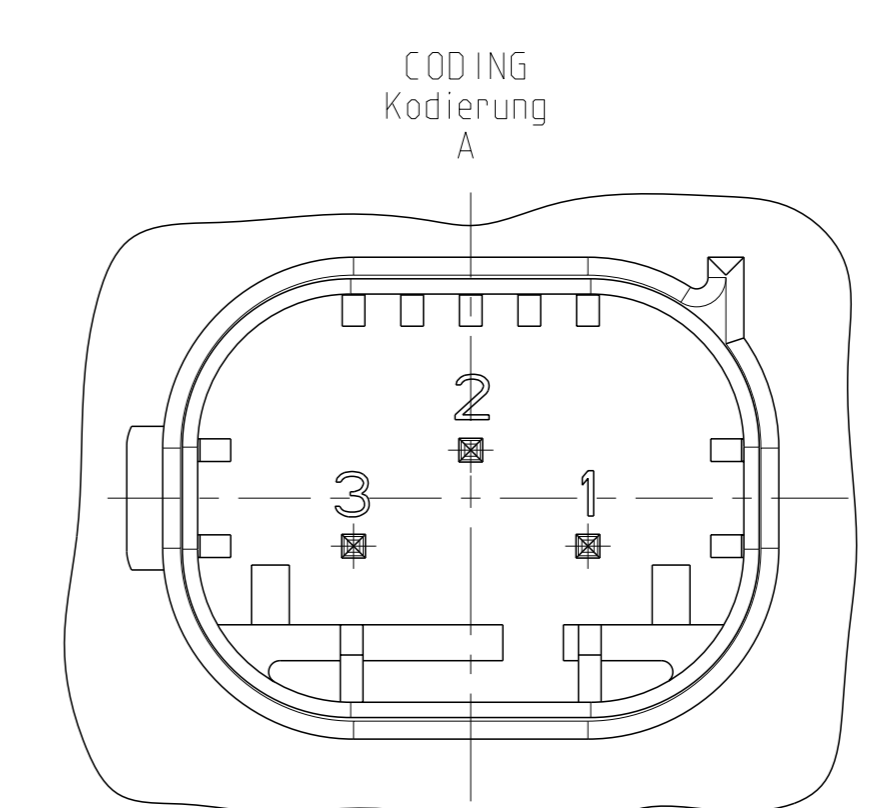


LOC	DIST	REV	DATE	OWN	APVD
A1	-	A	24OKT2003	Schw	
		A1	20NOV2015	Ho.	Gilch



- NOTES**  
 Bemerkungen
- ONLY THE GERMAN-LANGUAGE VERSION SHALL BE BINDING  
 Massgebend ist der deutsche Text
- SUITABLE TO SOCKET HOUSING, 3 POS. TE: 967642  
 Fassend zu Buchsengehäuse, 3 polig
  - ALL RADII R0.3 EXCEPT AS NOTED  
 Umhastete Radien R0.3
  - CODING A AS SHOWN  
 Kodierung A wie gezeichnet
  - IN THIS AREA SEALING SURFACE AROUND Ra=0.8µm.  
 BURR, SINK MARKS, DEMAGES AND FLOWLINES NOT PERMITTED.  
 TOOLSURFACE POLISHED.  
 GATE MARK, TOOL PARTING AND COMPOSITE MOLD PARTS NOT PERMITTED.  
 In diesem Bereich umlaufende Dichtflaeche Ra=0.8µm.  
 Grat, Einfall, Beschadigungen und Fließlinien nicht zulässig.  
 Werkzeugoberflaeche poliert.  
 Anspritzpunkt, Werkzeugtrennung und zusammengesetzte Werkzeugteile nicht zulässig.
  - BURRS MAX. 0.1 PERMITTED  
 max. Trenngrad 0.1 zulässig
  - MISSING NOTES TO THE PINS SEE APPLICATION SPECIFICATION  
 Fehlende Angaben zu den Stiften siehe Verarbeitungsspezifikation TE: 114-94201
  - IDENTIFICATION MUST BE SUNK  
 Nummerierung muss vertieft sein
  - CAVITY IDENTIFICATION  
 Kammernummerierung
  - SPECIAL CODING: SUITABLE FOR SOCKET HOUSING, COD. A AND COD. E  
 Sonderkodierung: passend fuer Buchsengehäuse, Kod. A und Kod. E
  - DIMENSIONS FOR CODING A  
 Masse fuer Kodierung A
  - ALL SYMMETRICAL DIMENSIONS  $\frac{\text{---}}{\text{---}}$  0.10  $\frac{\text{---}}{\text{---}}$   
 Alle Symmetriemasse
  - CODING AT SOCKET CONNECTOR SIDE NOT AVAILABLE  
 Kodierung auf Buchsensseite nicht verfügbare
  - REPLACEMENT FOR 114-18063-13  
 Ersatz fuer
  - HANDLING RANGE FOR LOCKING ELEMENT  
 Freiraum zur Betätigung des Rastelements
  - HANDLING RANGE FOR SOCKET HOUSING  
 Freiraum fuer Buchsengehäuse



THIS DRAWING IS A CONTROLLED DOCUMENT.  
 DIESE ZEICHNUNG IST EIN KONTROLLIERTES DOKUMENT.

TOLERANCES UNLESS OTHERWISE SPECIFIED ACC. TO DIN 16901-130 CENTRIC TO NOMINAL DIMENSION, EDITION 1992-11 SHALL APPLY.  
 Fertigungstoleranzen nach DIN 16901-130. Es gilt die Ausgabe 1992-11.

DIMENSIONS: MASSEMEßEN mm	TOLERANCES UNLESS OTHERWISE SPECIFIED: ALLGEMEINE TOLERANZEN ISO 2768/ISO 2769/130	OWN M. Schwaeber	24OKT2003
MATERIAL	FINISH/BOEFLECHE/FARBE	CHK M. Scholl	24OKT2003
PRODUCT SPEC PRODUKTSPEZ.	APPLICATION SPEC VERARBEITUNGSSPEZ.	APVD	
WEIGHT GEWICHT	SCALE MAßSTAB	NAME Micro Quadlok System SHROUDED CONNECTION, 3POS. Kragendarstellung zu Kupplung, EDS, 3pol.	RESTRICTED TO NUR FÜR
CUSTOMER DRAWING	SCALE MAßSTAB	SIZE A1	SHEET BLATT

TE Connectivity

114-18063-123

1 of 1