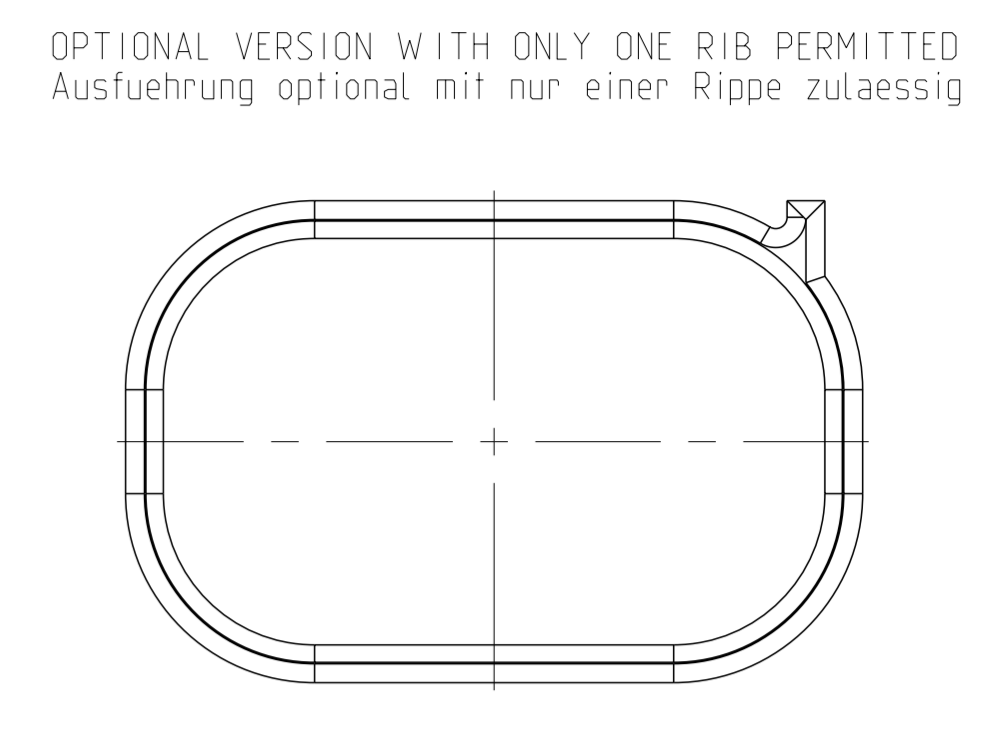
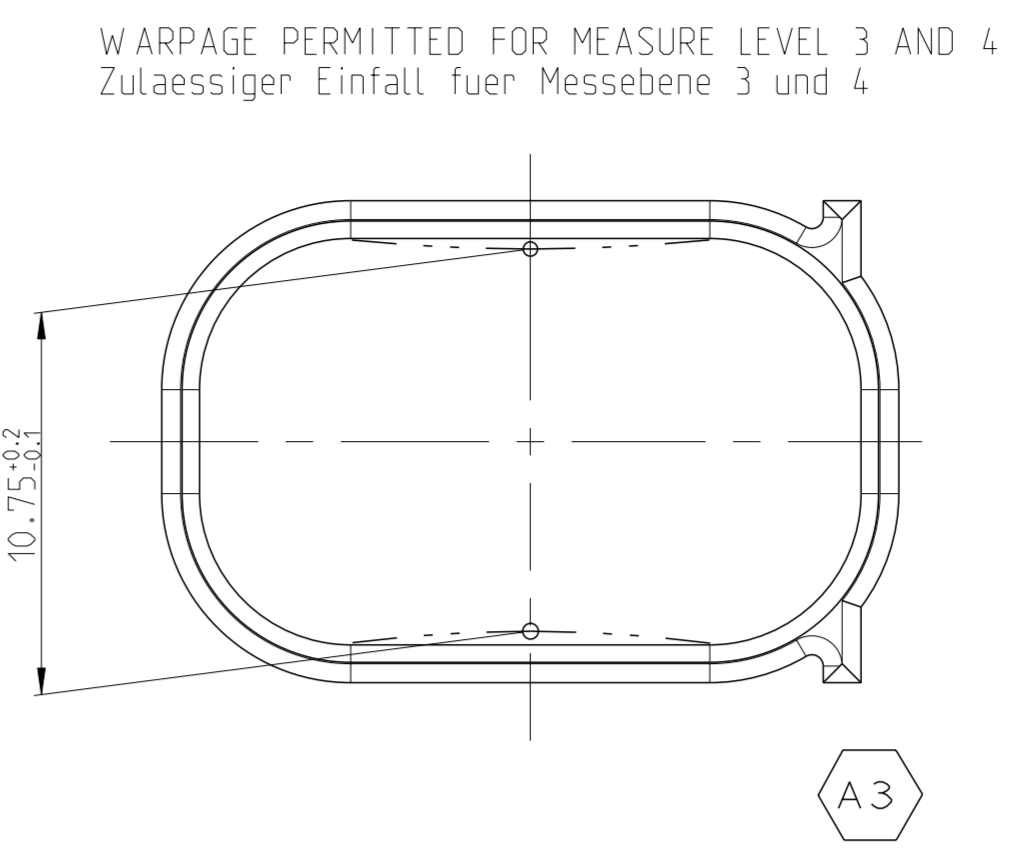
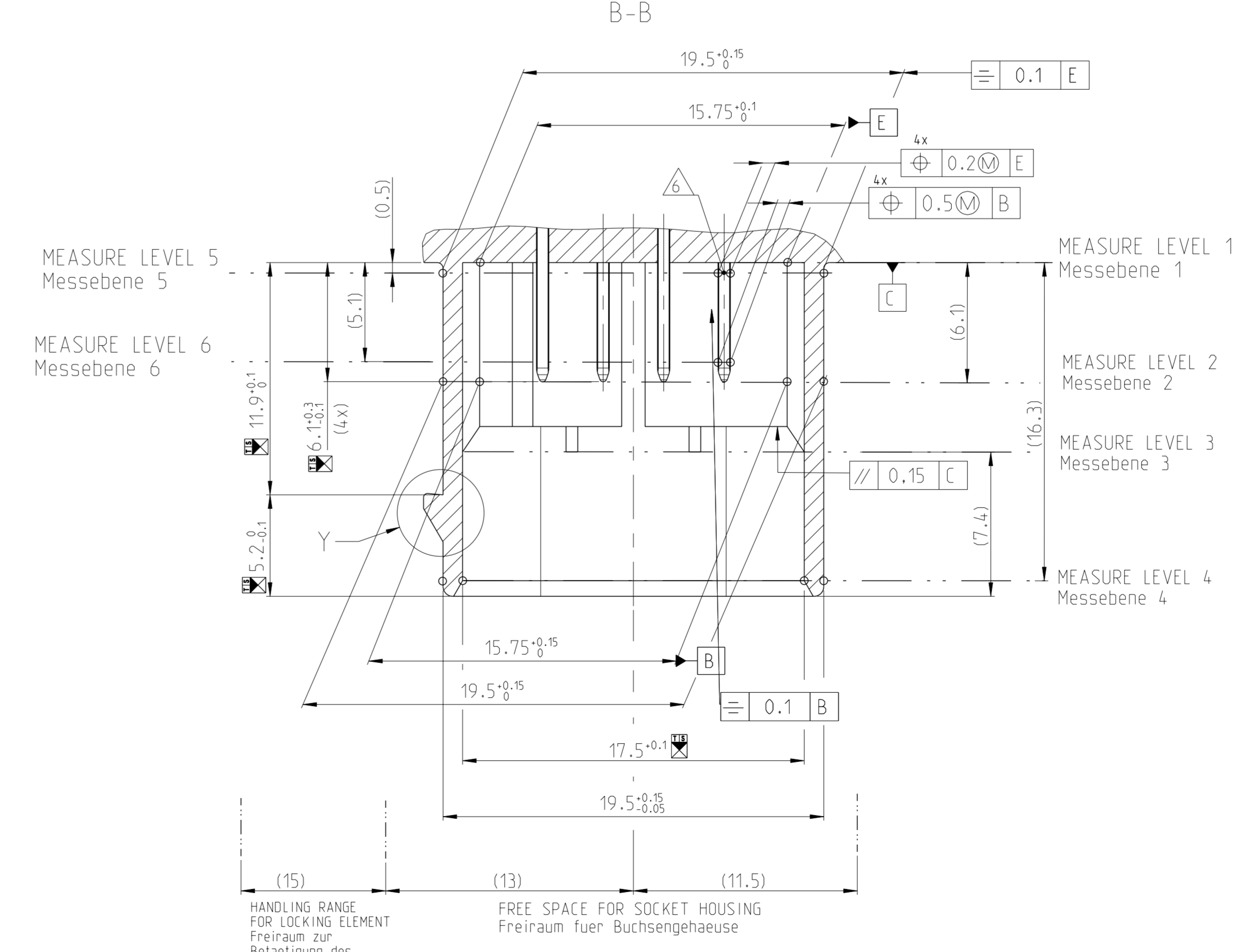
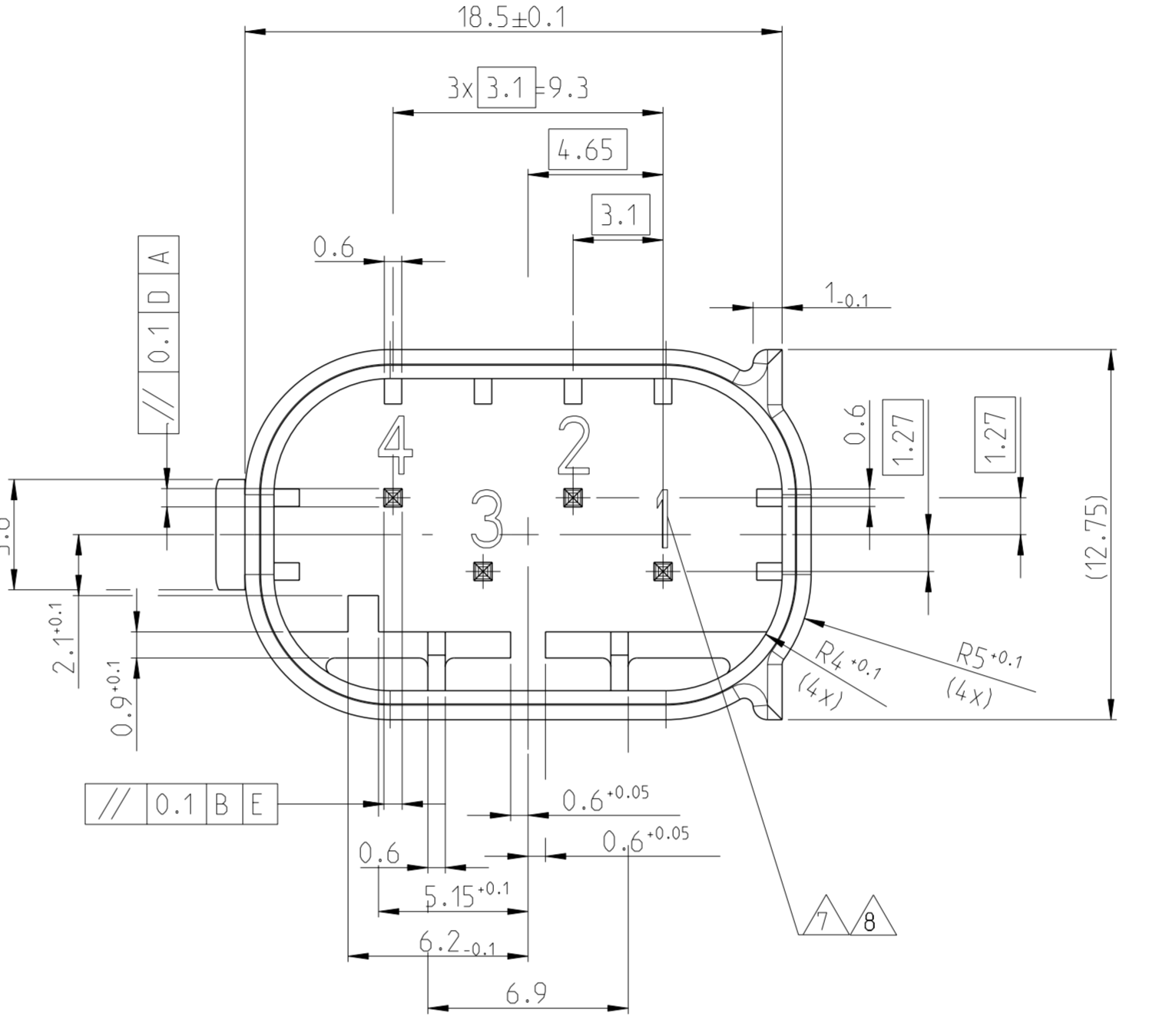
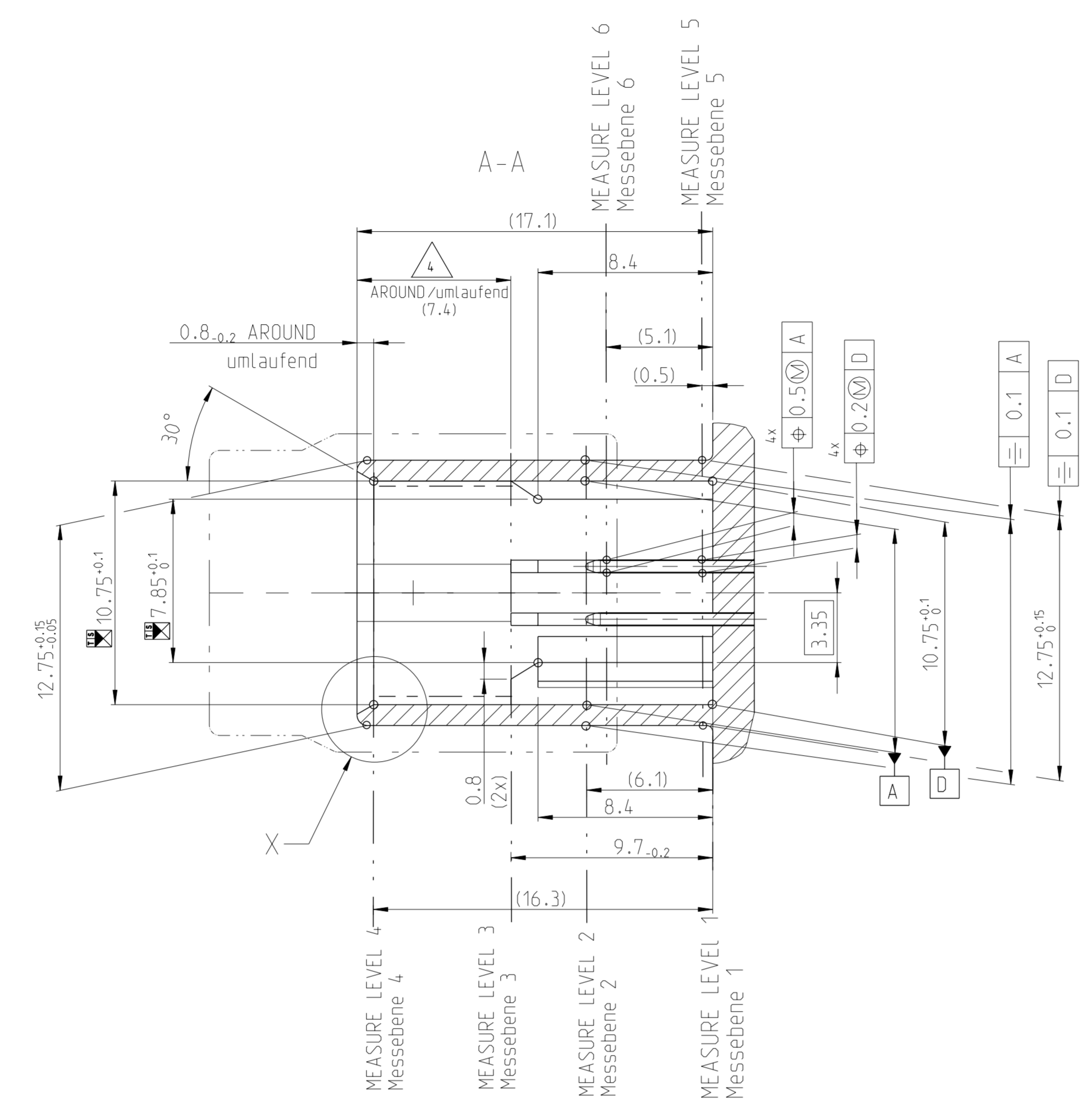
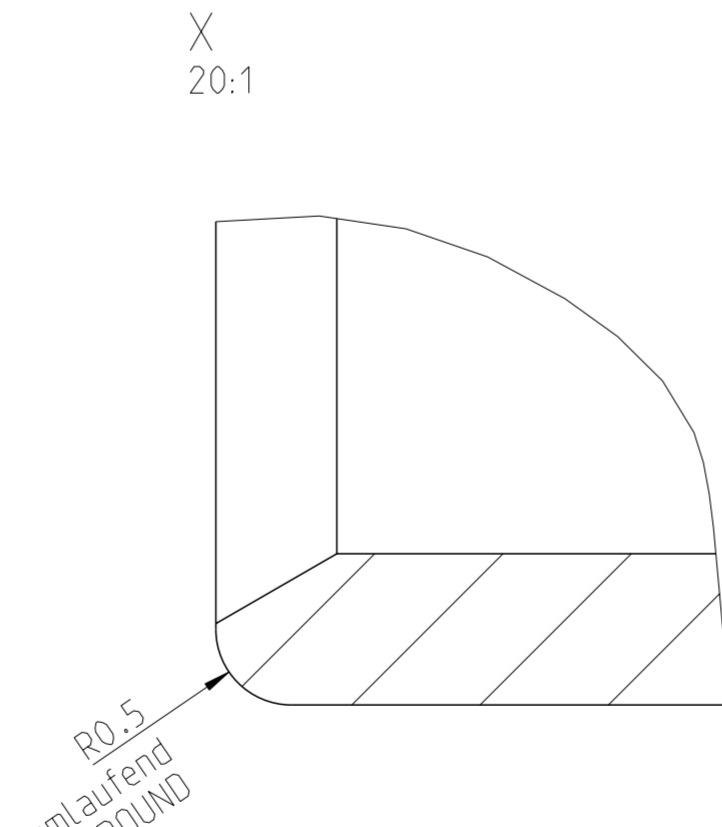
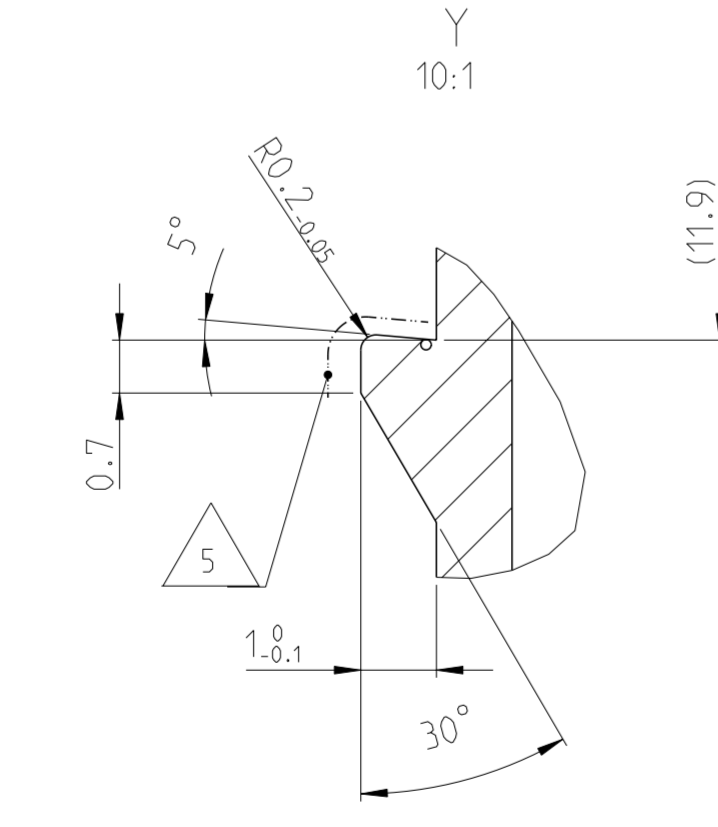
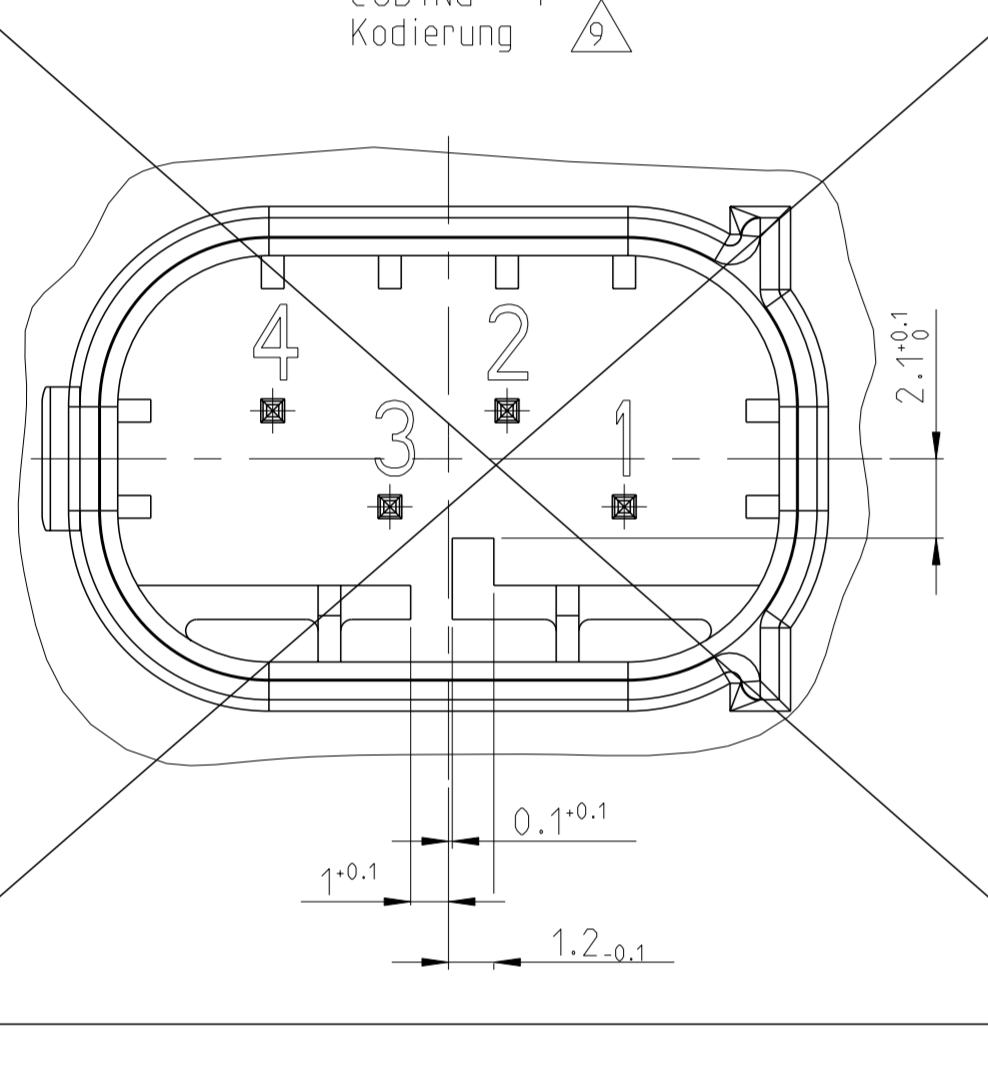
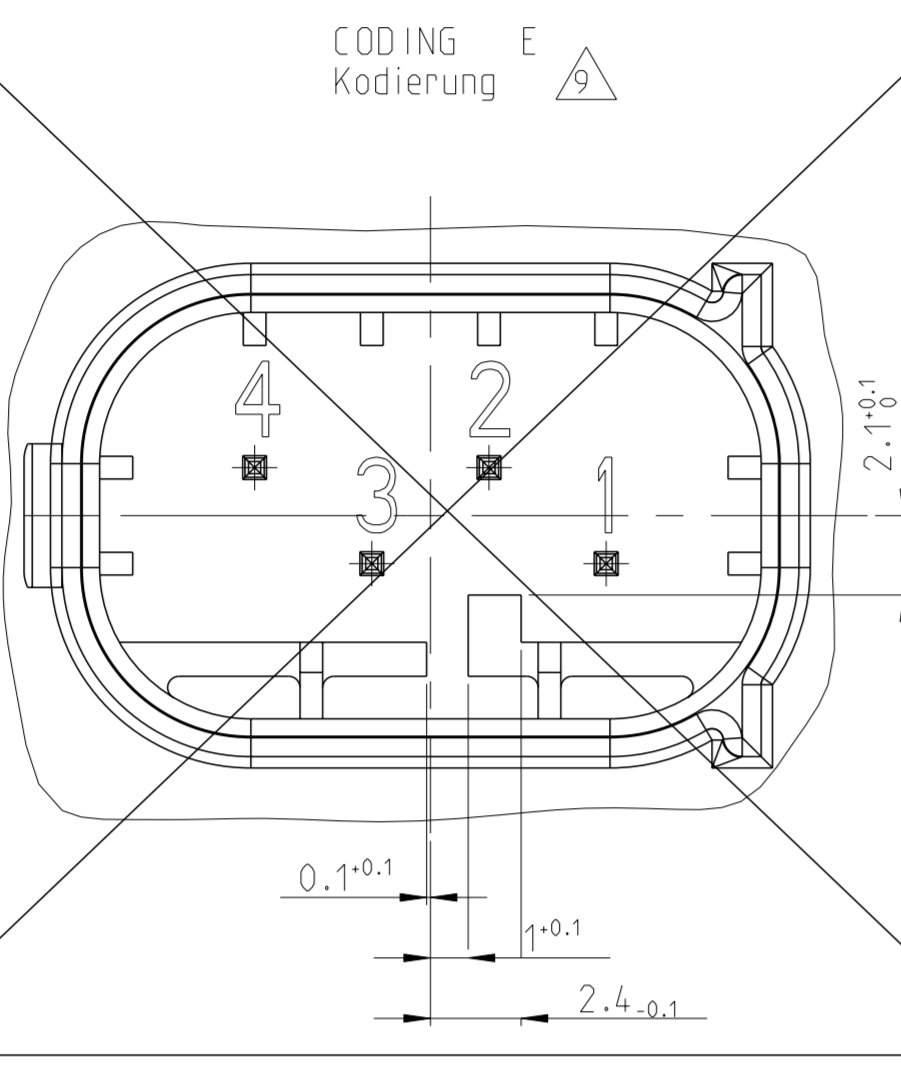
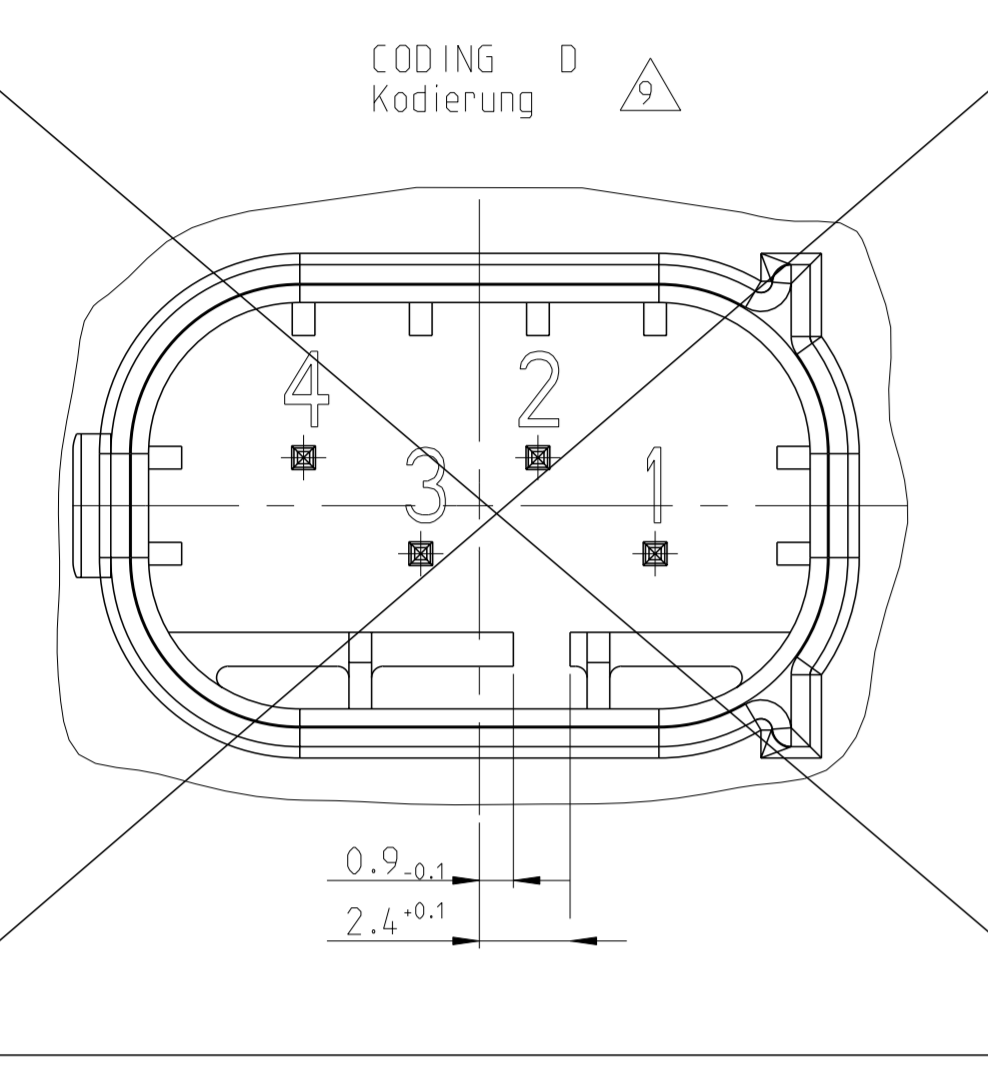
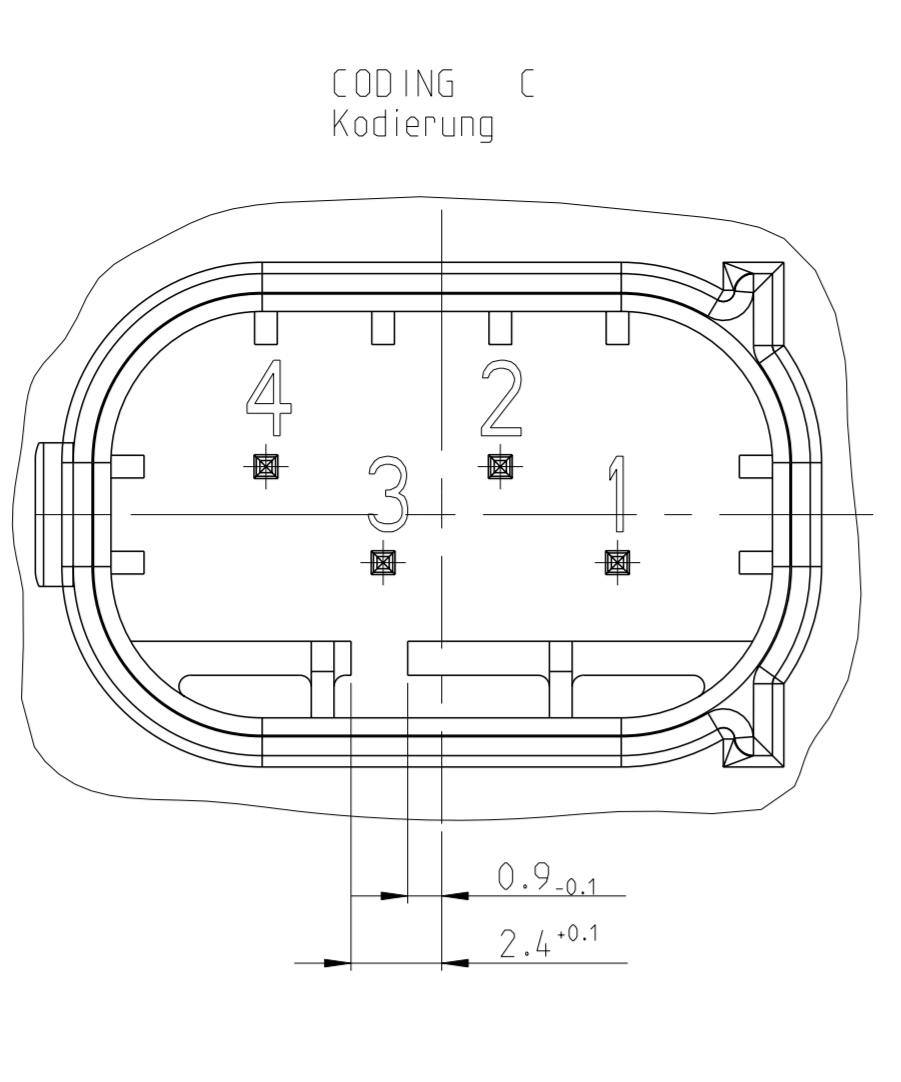
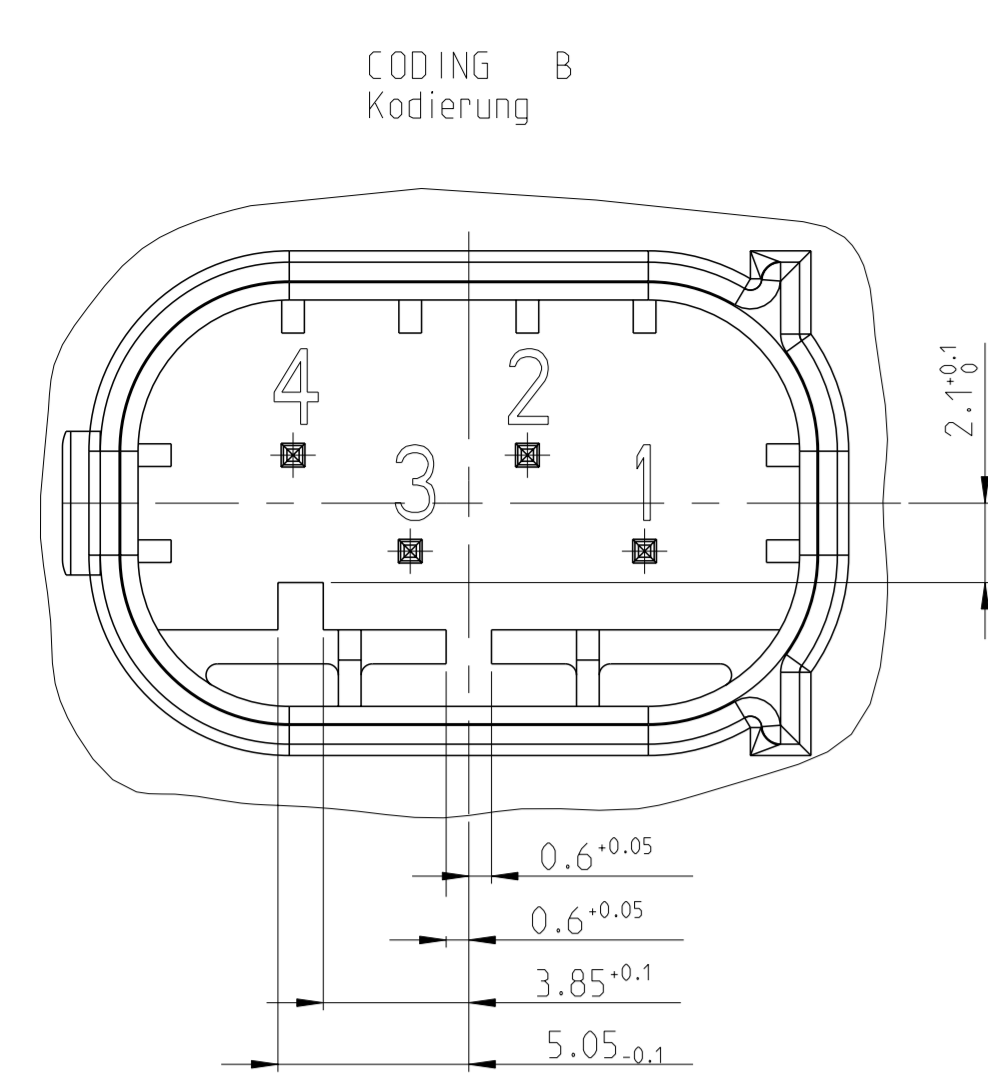
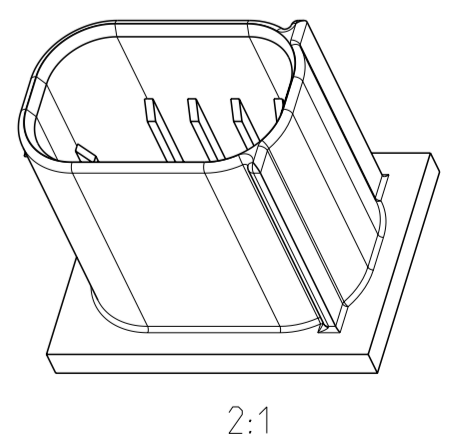


REVISIONS		DATE	BY	APPV
F	LN	DESCRIPTION		
A		Neue Zeichnung/ NEW DRAWING	24.01.2003	Schw Schol
A1		DRAWING COMPLIANCE	07.04.2008	LAN KS
A2		NEW CRO DRAWING CREATED AND DRAWING ADAPTED	06.09.2007	HO. GILC
A3		NEW VIEW WITH TWO RIBS ADDED	27.09.2009	MAH. GILC



- NOTES
Bemerkungen
- SUITABLE FOR SOCKET HOUSING 4 POS.
SEE DRAWING 967640
Passend zu Buchsengehäuse 4-polig,
siehe Zeichnung: 967640
 - NOT SPECIFIED RADII R0.3
Nicht benannte Radien R0.3
 - CODING A AS SHOWN
Kodierung A wie gezeichnet
 - IN THIS AREA SEALING SURFACE AROUND, NO INCIDENT PLACES, SHRINKHOLES AND TOOL PARTING PERMITTED
MOLD SURFACE $R_a \leq 0.8 \mu\text{m}$ POLISHED
In diesem Bereich umlaufende Dichtfläche, keine Einfallstellen, Lunken und Werkzeugtrennung zulässig.
Werkzeugoberfläche poliert $R_a \leq 0.8 \mu\text{m}$
 - IN THIS AREA MAX. 0.1mm BURRS PERMITTED
In diesem Bereich max. 0.1mm Grat zulässig
 - MISSING NOTES TO THE PINS
SEE APPLICATION SPECIFICATION: 114-94201
Fehlende Angaben zu den Stiften
siehe Verarbeitungsspezifikation: 114-94201
 - NO. MUST BE SUNK
Nummerierung muss vertieft sein
 - CAVITY NUMBER
Kammernummerierung
 - CODING AT SOCKET CONNECTOR SIDE NOT AVAILABLE
Kodierung auf Buchsensseite nicht verfügbar
 - REPLACEMENT FOR 114-18063-076
Ersatz fuer 114-18063-076
 - INSPECTION CHARACTERISTICS ACCORDING CONTROL PLAN
ALL DIMENSIONS HAVE TO BE DOCUMENTED.
T: TE DEFINED; S: SIGNIFICANT CHARACTERISTICS
Prüfmerkmale nach Kontrollplan
Alle Maße sind ueber die Messebenen zu dokumentieren
T: TE definiert; S: Signifikantes Merkmal



THIS DRAWING IS A CONTROLLED DOCUMENT.		BY: M. Schwägerl	DATE: 20022003	
APPROVED BY: M. Schall		DATE: 20022003	NAME: Micro Quadlok system	
PROJECT: 114-18063-076		PROJECT SPEC: PRODUKT	DESCRIPTION: SHROUDED CONNECTION, 4 POS.	TE Connectivity
MATERIAL: -		APPLICATION SPEC: VERARBEITUNGSPEZ.	SCALE: 1:1	REVISED TO: -
CUSTOMER DRAWING		SCALE: 1:1	SHEET: 1	REV: A3