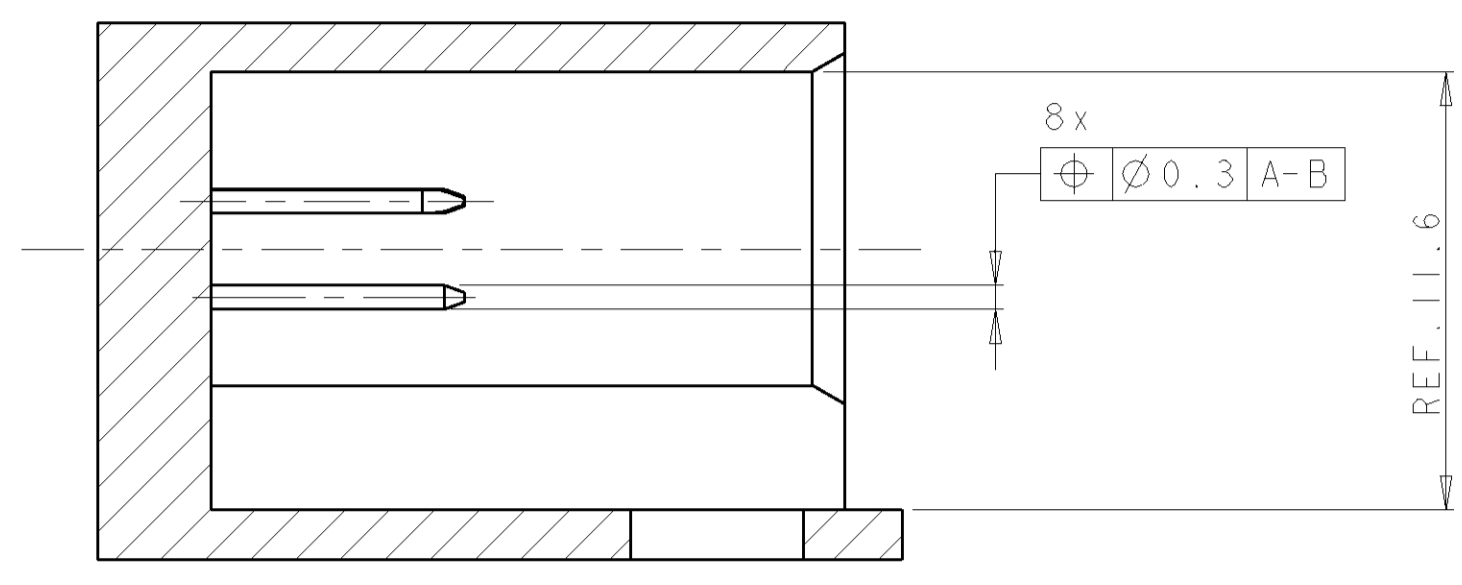
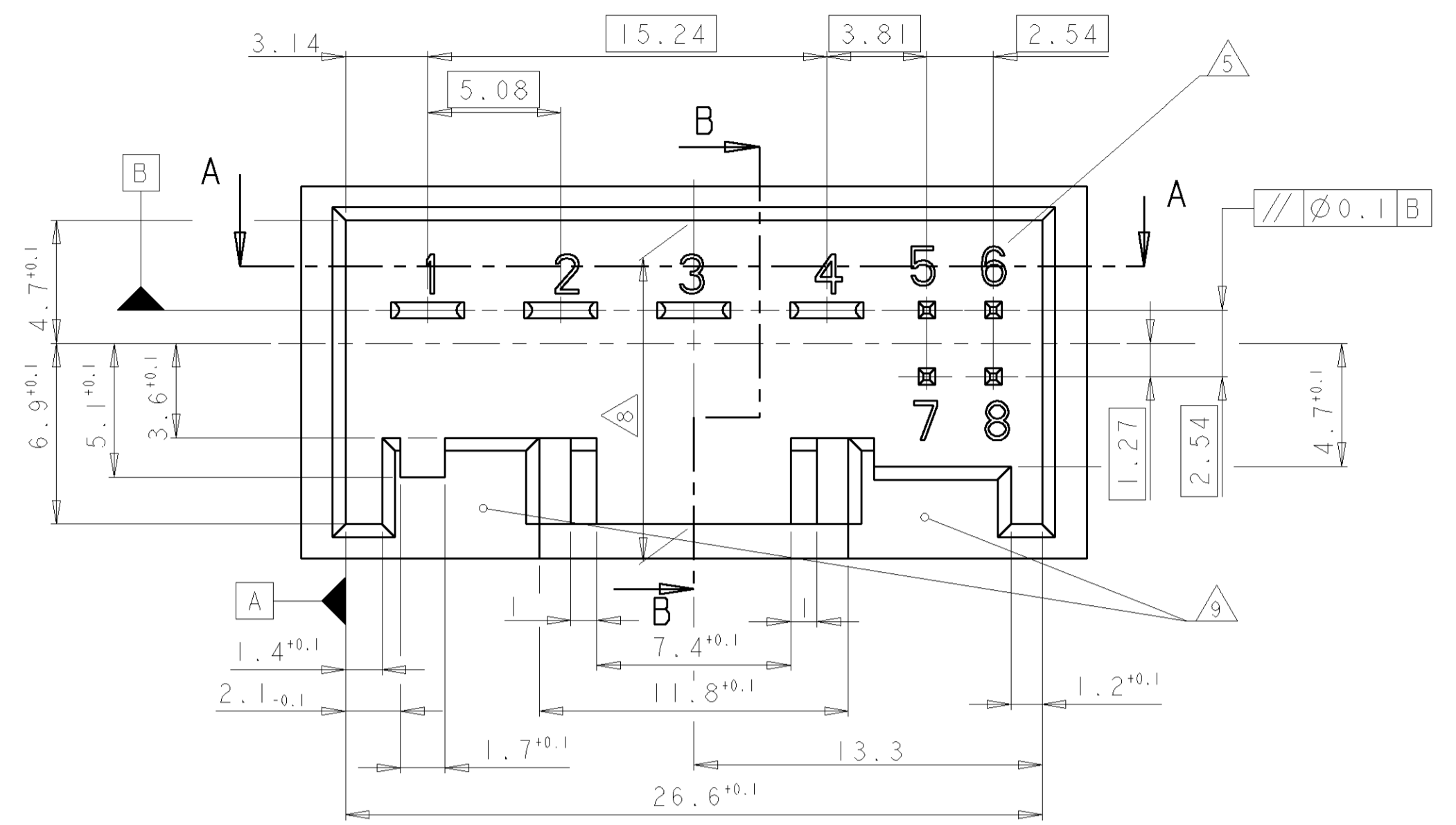


LOC	DIST	P	LTR	REVISIONS ÄNDERUNGEN DESCRIPTION BESCHREIBUNG	DATE	DWN	APVD
A1	-						
PROJEKT NR.: 98-52101							
		A	EG 00		07.05.99	CB	JH
		B	EG00 2452 99		14DEC99	CB	JH
		C	EG00 1483 02		03MAR2002	JS	TS
		C1	EGAO 0943 04		23APR2004	JS	TS

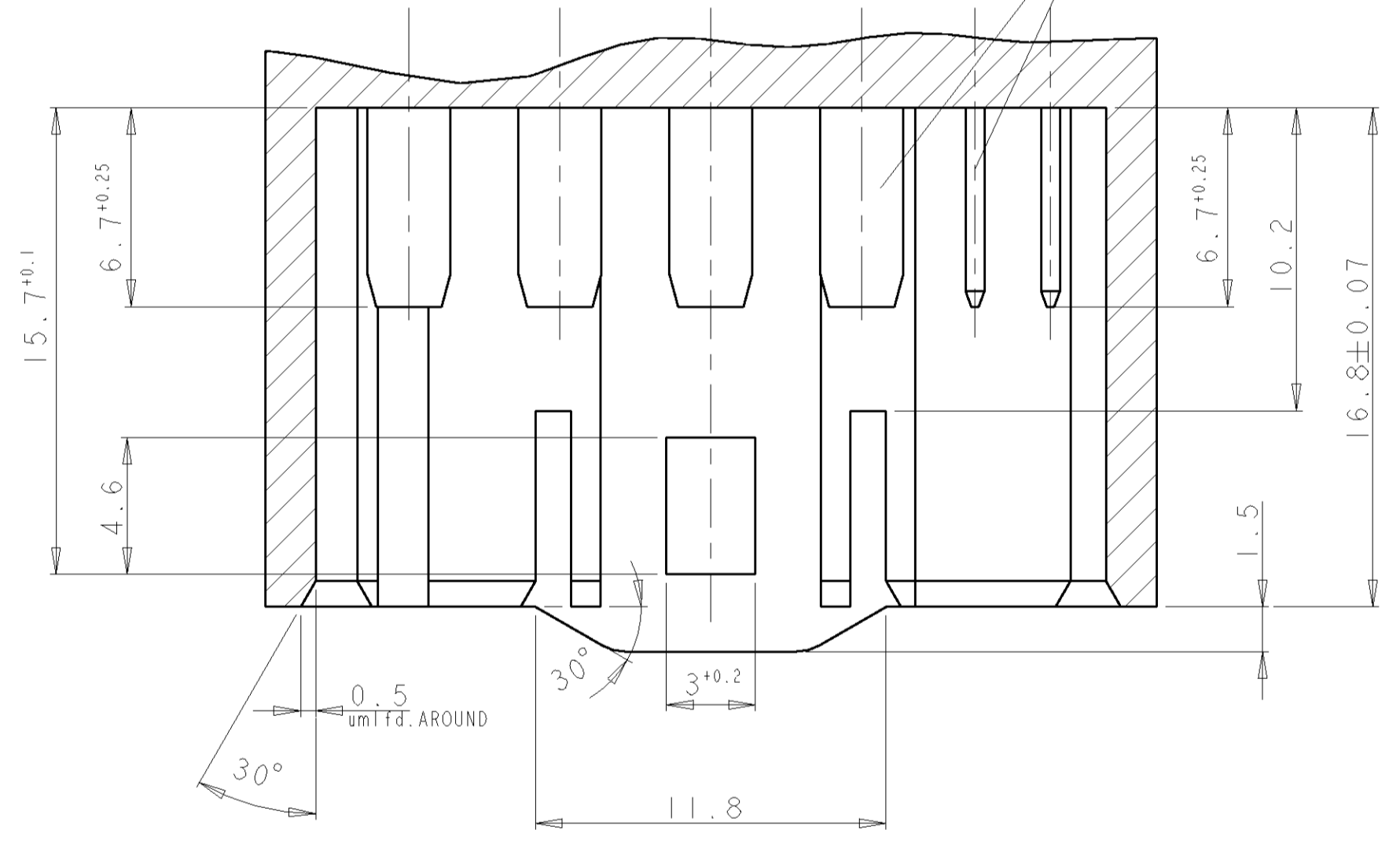
AMP REV.	NEUFREIGABE/ ÄND-LISTE-NR.	INDEX	BESCHREIBUNG	DATUM	NAME	M
A	EE525.M	b	Zur Produktion frei FOR PRODUCTION RELEASED	-	Fahrnb.	-
B	E 3032.N	c	Rippen hinzu.1 (2x) RIBS ADDED	-	Fahrnb.	-
C	EEA15R	d	Rastfenster verst. Mass 1,5:11,8,30° hinzu LOCKING WINDOW STRENGTHENED DIM 1.5:11.8,30° ADDED	-	Fuenfs.	-
C1	ESP54S	e	Änderung siehe Blatt 2 MODIFICATION SEE SHEET 2	-	Fuenfs.	-

B-B



siehe / SEE SPEC.  
 AMP 114-18063-1  
 BMW I 383 799.1

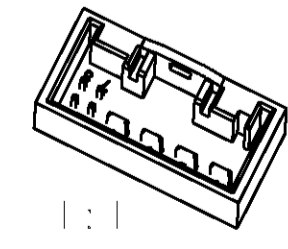
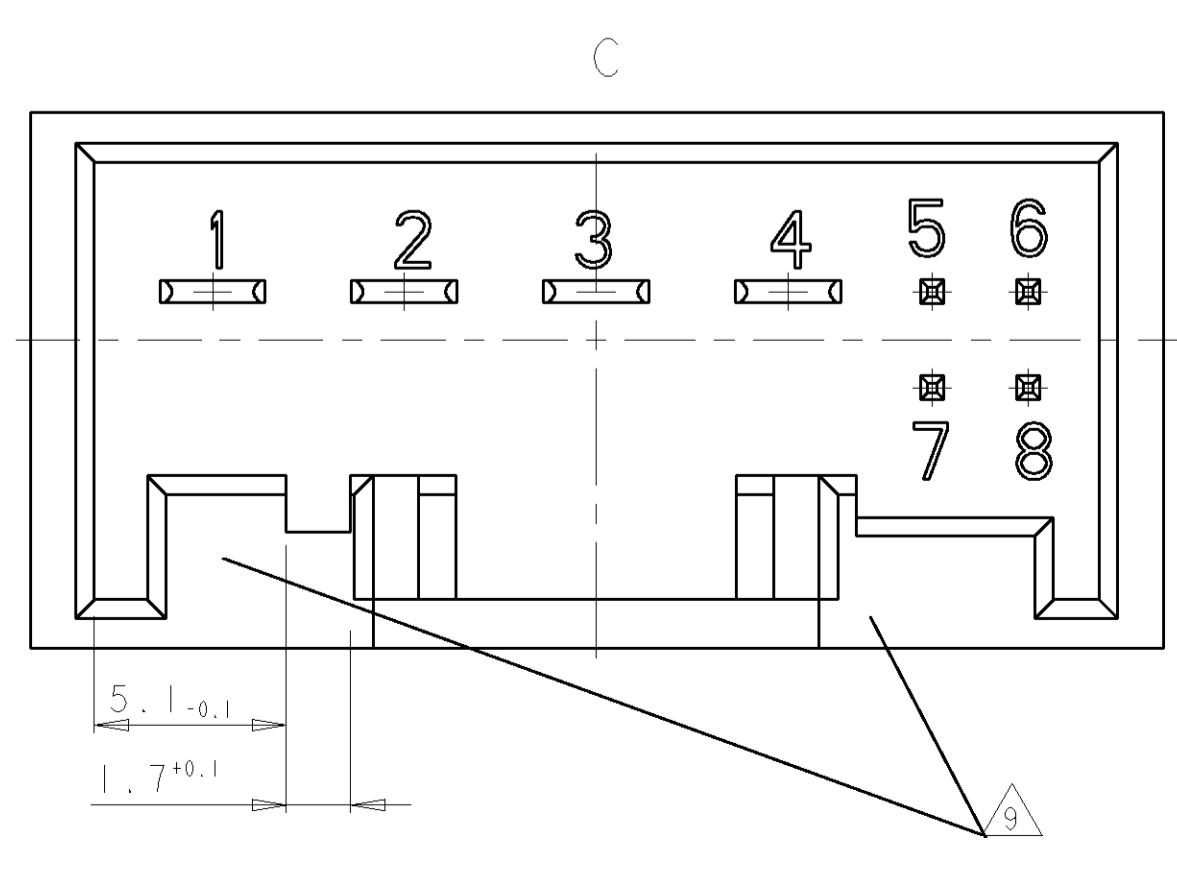
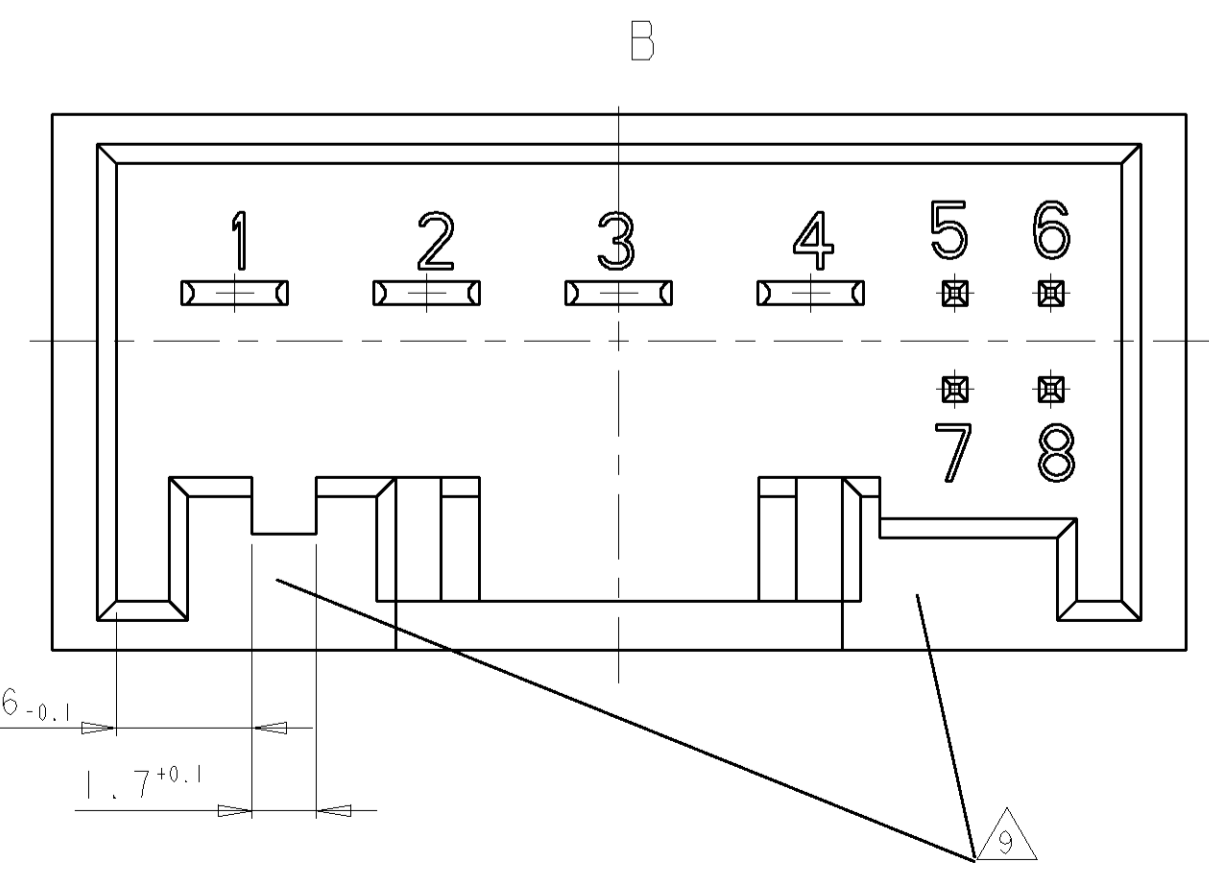
A-A



Bemerkungen  
 NOTES

- 1 Massgebend ist der deutsche Text  
 ONLY THE GERMAN-LANGUAGE VERSION SHALL BE BINDING
- 2 Kodierung A wie gezeichnet  
 CODING A AS SHOWN
- 3 Wandstärken min 1mm  
 WALLTHICKNESS MIN 1 MM
- 4 Kammerbezeichnung muß vertieft sein  
 CAVITY IDENTIFICATION MUST BE SUNK
- 5 Passend zu Buchsengehäuse AMP: 1241779  
 SUITABLE TO SOCKET HSG. BMW: 6 901 672.1
- 6 DIN 16901-130, mittig über Nennmaß  
 DIN 16901-130, CENTRIC TO NOMINAL DIMENSION
- 7 Kodierung auf Buchsensseite nicht verfügbar  
 CODING AT SOCKET CONNECTION SIDE NOT AVAILABLE
- 8 Verzug max. 0.1 zulässig  
 WERPAGE ... PERMITTED
- 9 Materialentnahme frei nach Wahl des Herstellers  
 MATERIAL RECESS FREE FOR COSTUMER

Kodierungen  
 CODINGS



1:1

BMW					
GEZ.	DATUM	NAME	GESEHEN	FERTIGG. GEPR.	ARBEITSPAUSE
-	-	Fahrnb.	-	-	-
GEPR.	-	-	-	WEKST. GEPR.	-
FUNKTION GEPR.	-	-	-	NUM GEPR.	-
Ersatz für:			Ersetzt durch:		
PART-NAME: TABLE SHROUDED CONNECTION 8 PIN SHEET 3 OF 3					
BENENNUNG: Tabelle Kragenschluss 8-polig BLATT 3 v. 3					
ERSTVERWENDUNG TYP	HAUPTGR.	UNTERGR.	ZEICHNUNGS-NR./DRAWING-NO.	FORMAT SIZE	
E65	61	13	8 387 211	I	

DIMENSIONS		TOLERANCES UNLESS OTHERWISE SPECIFIED:		DWN	
MASS EINHEITEN: UNIT:	0 PLC ±	ALLGEMEIN TOLERANZEN	1 PLC ±	GARCIA	31AUG98
1 PLC ±	2 PLC ±	3 PLC ±	4 PLC ±	J. HAHN	31AUG98
5 PLC ±	6 PLC ±	FINISH/OBERFLÄCHE/FARBE	OTHERWISE SPECIFIED:	APVD	
MATERIAL				NAME	
				PRODUCT SPEC	
				APPLICATION SPEC.	
				VERARBEITUNGSSPEZ.	
				WEIGHT	
				RESTRICTED CUSTOMER	
RESTRICTED TO NON USER		DRAWING NO.		RESTRICTED TO NON USER	
AMP		114-18063-71		AMP	
BMW		/SONDERZEICHNUNG		SCALE	
5:1		SHEET		REV	
1		OF		C1	