

Flachsteckergehäuse, 1-10polig, radialdicht, 2.8mm

| | |
|----------|--|
| 1 | GELTUNGSBEREICH |
| 1.1 | INHALT |
| 1.2 | PRODUKTÜBERSICHT |
| 2 | ANZUWENDENDE UNTERLAGEN |
| 2.1 | TE-KUNDENZEICHNUNGEN |
| 2.2 | PRODUKTSPEZIFIKATIONEN |
| 2.3 | DEFINITION DER GEGENSTÜCKE |
| 2.4 | DEF. DER VERARBEITUNGSWERKZEUGE |
| 2.4.1 | FLACHSTECKER-VERRASTPRÜFWERKZEUG |
| 2.4.2 | VERRIEGELUNGVERSCHIEBEWERKZEUG |
| 2.4.3 | KONTAKTEINSETZWERKZEUG |
| 2.4.4 | KONTAKTAUSZIEHWERKZEUG |
| 3 | BEZEICHNUNGEN |
| 4 | VERARBEITUNGSFOLGE |
| 5 | KONTAKTENTNAHME |
| 6 | BILDER |
| Bild 1: | FLACHKONTAKTGEHAEUSE, 1-6POLIG, RADIALDICHT, Junior-Power-Timer |
| Bild 2: | FLACHKONTAKTGEHAEUSE, 4-10POLIG, RADIALDICHT, Junior-Power-Timer |
| Bild 3: | FLACHSTECKER-VERRASTPRUEFWERKZEUG, 1-6POLIG, 2.8MM |
| Bild 4: | FACHSTECKER-VERRASTPRUEFWERKZEUG, 4-10POLIG, 2.8MM |
| Bild 5: | VERRIEGELUNGSVERSCHIEBEWERKZEUG, 1-6POLIG, 2.8MM |
| Bild 6: | VERRIEGELUNGSVERSCHIEBEWERKZEUG, 4-10POLIG, 2.8MM |
| Bild 7: | FACHST.GEH.BEZEICHNUNGEN, 1-10POLIG, RADIALDICHT, 2.8MM |

1 GELTUNGSBEREICH

1.1 INHALT

Diese Verarbeitungsspezifikation beschreibt die Produktmerkmale, die Gegenstücke und die Verarbeitungsfolge der FLACHSTECKERGEHAEUSE, 1-10POLIG, RADIALDICHT, 2.8MM.

Tab Housing, 1-10 Position, Radial Seal, 2.8mm

| | |
|-----------|---|
| 1 | SCOPE |
| 1.1 | CONTENTS |
| 1.2 | PRODUCT TABLE |
| 2 | APPLICABLE DOCUMENTS |
| 2.1 | TE-CUSTOMER DRAWINGS |
| 2.2 | PRODUCT SPECIFICATIONS |
| 2.3 | DEFINITION OF THE MATING PARTS |
| 2.4 | DEFINITION OF THE APPLICATION TOOLING |
| 2.4.1 | TAB PUSH-OUT-TEST TOOL |
| 2.4.2 | RETAINER SHIFTING TOOL |
| 2.4.3 | CONTACT INSERTION TOOL |
| 2.4.4 | CONTACT EXTRACTION TOOL |
| 3 | DESIGNATIONS |
| 4 | APPLICATION SEQUENCE |
| 5 | CONTACT EXTRACTION |
| 6 | FIGURES |
| Figure 1: | RECEPTACLE HOUSING, 1-6 POSITION, RADIAL SEAL, Junior-Power-Timer |
| Figure 2: | RECEPTACLE HOUSING 4-10 POSITION, RADIAL SEAL, Junior-Power-Timer |
| Figure 3: | TAB PUSH-OUT-TEST TOOL, 1-6 POSITION, 2.8MM |
| Figure 4: | TAB PUSH-OUT-TEST TOOL, 4-10 POSITION, 2.8MM |
| Figure 5: | RETAINER SHIFTING TOOL, 1-6 POSTION, 2.8MM |
| Figure 6: | RETAINER SHIFTING TOOL, 4-10 POSITION, 2.8MM |
| Figure 7: | TAB HOUSING DESIGNATIONS, 1-10 POSITION, RADIAL SEAL, 2.8MM |

1 SCOPE

1.1 CONTENTS

This application specification describes the product features, the mating parts and the application sequence for the TAB HOUSING, 1-10 POSITION, RADIAL SEAL, 2.8MM.

Toleranzen nicht tolerierter Maße nach
DIN16742 - mittig zum Nennmaß

Tolerances unless otherwise specified acc. to
DIN16742 - centric to nominal dimension

NOTE
1.2 PRODUKTÜBERSICHT
1.2 PRODUCT TABLE

| Positions Polzahl | Rows Rei- hen | Snap in Einschub | Cod. Kod. | Part no. Teile-Nr. | color Farbe | Part no. Teile-Nr. | color Farbe | Dim. (page 5;6;7;8) Maße (Blatt 5;6;7;8) | | |
|----------------------|---------------------|---------------------|--------------|------------------------------------|------------------------|---|--------------------------|---|---------|---------|
| | | | | Tab housing Flachsteckergehäuse | | Receptacle housing Flachkontaktgehäuse | | a mm | c mm | j mm |
| 1 | | | | | | | | 0 | 12.8 | 7.5 |
| 2 | | | 1 2 | 1-1703543-0 1-1703543-2 | darkbrown darkbrown | 1-1355200-1 2-1355200-1 2-1355200-2 | black nature black | 6 | 18.8 | 13.5 |
| 3 | | | 1 8 | | | 2050994-1 2050994-2 | black grey | 12 | 24.8 | 19.5 |
| 4 | 1 | yes/ja | 1 | 1534159-1 | black | 638245-1 1718562-1 1-1718562-1 | black black black | 18 | 30.8 | 25.5 |
| 5 | | | | | | | | 24 | 36.8 | 31.5 |
| 10 | 2 | yes/ja | 1 | 1718167-1 | black | 493577-2 | black | 24 | 41 | 31.8 |

2 ANZUWENDEnde UNTERLAGEN
2 APPLICABLE DOCUMENTS
2.1 KUNDENZEICHNUNGEN
2.1 CUSTOMER DRAWINGS

Für jede Teile-Nr. gibt es eine Kundenzeichnung mit den Maßen und Werkstoffen der Flachsteckergehäuse.

A customer drawing is available for each part number. It shows the dimensions and the materials of the tab housings.

2.2 PRODUKTSPEZIFIKATIONEN
2.2 PRODUCT SPECIFICATIONS

In der Produktspezifikation 108-18180 sind die elektrischen und mechanischen Leistungsdaten der FLACHSTECKERGEHÄUSE, 1-10POLIG, RADIALDICHT, 2.8MM beschrieben.

The product specification 108-18180 describes the electrical and mechanical performance of the TAB HOUSING, 1-10 POSITION, RADIAL SEAL, 2.8MM.

2.3 DEFINITION DER GEGENSTÜCKE
2.3 DEFINITION OF THE MATING PARTS

Die geometrische Ausführung der Gegenstücke zu den FL.ST.GEH., 1-10POLIG, RADIALDICHT, 2.8MM wird auf Seite 5 und 6 definiert.

The geometric definition of the mating parts to the TAB HOUSING, 1-10 POSITION, RADIAL SEAL, 2.8MM shall be shown on page 5 and 6.

2.4 DEFINITION DER VERARBEITUNGS- WERKZEUGE

2.4.1 FLACHSTECKER-VERRASTPRÜF- WERKZEUG (Bild 3)

Das Flachstecker-Verrastprüfwerkzeug wird auf Seite 7 u. 8 vorgegeben. Seine Aufgabe ist es, das korrekte Einrasten der Flachsteckerastfedern im Gehäuse festzustellen.

Dieses Werkzeug wird bis auf den Gehäuseboden eingeschoben. Dabei bringt es eine axiale Kraft $6 < F < 10\text{N}$ auf die Flachstecker und prüft gleichzeitig, daß die Flachstecker mindestens 7mm aus dem Gehäuseboden herausragen. (Max. Wert ist 7.6mm) Sind die drei Bedingungen: „Gehäuseboden erreicht“; „Kraft aufgebracht“; „7mm gemessen“ erfüllt, so wird die gesamte Einheit zum Verschieben der Sekundärverriegelung freigegeben. Mit dem Werkzeug nach Seite 7 u. 8 gelten 7mm als erreicht, wenn der Federkolben um 5mm verschoben worden ist. Die erreichte Endfederkraft liegt zwischen 6N und 10N. Eine abweichende adäquate Prüfung seitens Konfektionär ist in Eigenverantwortung zulässig.

2.4.2 VERRIEGELUNGSVERSCHIEBE- WERKZEUG (Bild 3)

Das Verriegelungsverschiebewerkzeug wird auf Seite 7 dargestellt. Dieses Werkzeug wird bis auf den Gehäuseboden eingeschoben. In Abhängigkeit von der Montage der Führungsteile verschiebt es dadurch die Sekundärverriegelung in die Endraststellung oder wieder in die Vorraststellung zurück. Um Unregelmäßigkeiten bei diesem Vorgang zu erkennen, wird eine maximal zulässige Axialkraft von 60N bis 100N in diesem Werkzeug eingestellt. Vereinfachte Verriegelungsverschiebewerkzeuge sind nach Zeichnung 1355149 erhältlich.

2.4.3 KONTAKTEINSETZWERKZEUG

Beim Einsetzen der Kontakte ist besonders bei kleinem Leiterquerschnitt das Werkzeug 965720-1 hilfreich.

2.4.4 KONTAKTAUSZIEHWERKZEUG

Bei den hierin behandelten Gehäusen kommt das Kontaktausziehwerkzeug mit Bestell-Nr. 1-1579007-6 zum Einsatz.

2.4 DEFINITION OF THE APPLICATION TOOLING

2.4.1 TAB PUSH-OUT-TEST TOOL (Figure 3)

For tab push-out-test tool see page 7 and 8. This tool checks the proper end-locked position of the tab locking lances. The tool shall be inserted all the way to touch the housing bottom, thereby bringing an axial force of $6 < F < 10\text{N}$ onto each tab controlling simultaneously that the tabs protrudes for at least 7mm out of the housing bottom. (Max. value: 7.6mm) The following three conditions:

- „contact with housing bottom“
- „force adjusted“
- „7mm controled“

have to be achieved for the assembly to be released for the retainer shifting. With the tool according to page 7 and 8. 7mm are achieved if the piston is shifted by 5mm. The achieved end spring force has between 6N and 10N.

A deviating adequate testing by harness maker is permitted in self-responsibility.

2.4.2 RETAINER SHIFTING TOOL (Figure 3)

The retainer shifting tool is shown on page 7. This tool shall be inserted all the way to touch the housing bottom. Depending on the position of the guide parts it shifts the retainer in end-locked position or back in pre-locked position. A maximum axial force of 60N up to 100N is adjusted to this tool for finding erratics by this operation.

Simplified retainer shifting tools are available according to drawing 1355149.

2.4.3 CONTACT INSERTION TOOL

The tool with the part number 965720-1 helps to insert the contacts, especially if contacts with small wire size are inserted.

2.4.4 CONTACT EXTRACTION TOOL

For these housings the contact extraction tool with the part no. 1-1579007-6 is suitable.

3 BEZEICHNUNGEN (Bild 4)

Die in dieser Verarbeitungsspezifikation gebrauchten Bezeichnungen sind auf Seite 11 bildlich dargestellt.

- (1) Einschub
- (2) Endraststellung
- (3) Flachstecker
- (4) Flachsteckergehäuse
- (5) Flachsteckerrastfedern
- (6) Flachstecker-Verrastprüfwerkzeug
- (7) Führung (links)
- (8) Führung (rechts)
- (9) Gehäuseboden
- (10) Kontaktkammer
- (11) Kontakteinsetzwerkzeug
- (12) Kontaktausziehwerkzeug
- (13) Rastnase
- (14) Sekundärverriegelung
- (15) Verriegelungsverschiebewerkzeug
- (16) Vorraststellung

4 VERARBEITUNGSFOLGE

- a) Die Flachstecker einsetzen
- b) Flachstecker-Verrastprüfung mit einem Werkzeug nach 2.4.1 ausführen
- c) Verschieben der Sekundärverriegelung mit einem Werkzeug nach 2.4.2 bewirken. Nach Wahl des Verarbeiters kann in diesem Werkzeug auch eine Vorhandenseins- und Wegabfrage der Sekundärverriegelung installiert sein.
- d) Elektrische Endprüfung mit einem Gegenstück nach 2.3

5 KONTAKTENTNAHME

Zur Kontaktentnahme muß erst die Sekundärverriegelung aus der Endraststellung in die Vorraststellung zurückgeschoben werden. Dazu wird die Führung (rechts) gegen die Führung (links) am Verriegelungsverschiebewerkzeug ausgetauscht und in das Flachsteckergehäuse eingeschoben. Dabei springt die Sekundärverriegelung in die Vorraststellung. Danach können die Flachstecker wie üblich mit dem Werkzeug mit der Teile-Nr. 1-1579007-6 entnommen werden. Das Flachsteckergehäuse ist dann durch ein neues zu ersetzen, um die Folgen des Verschleißes an den Rastnasen zu beseitigen.

3 DESIGNATIONS (Figure 4)

The designations of this application specification are shown on page 11.

- (1) snap in attachment
- (2) end-locked position
- (3) tab
- (4) tab housing
- (5) tab locking lance
- (6) tab push-out-test tool
- (7) guide (left)
- (8) guide (right)
- (9) housing bottom
- (10) contact cavity
- (11) contact insertion tool
- (12) contact extraction tool
- (13) locking latch
- (14) retainer
- (15) retainer shifting tool
- (16) pre-locked position

4 APPLICATION SEQUENCE

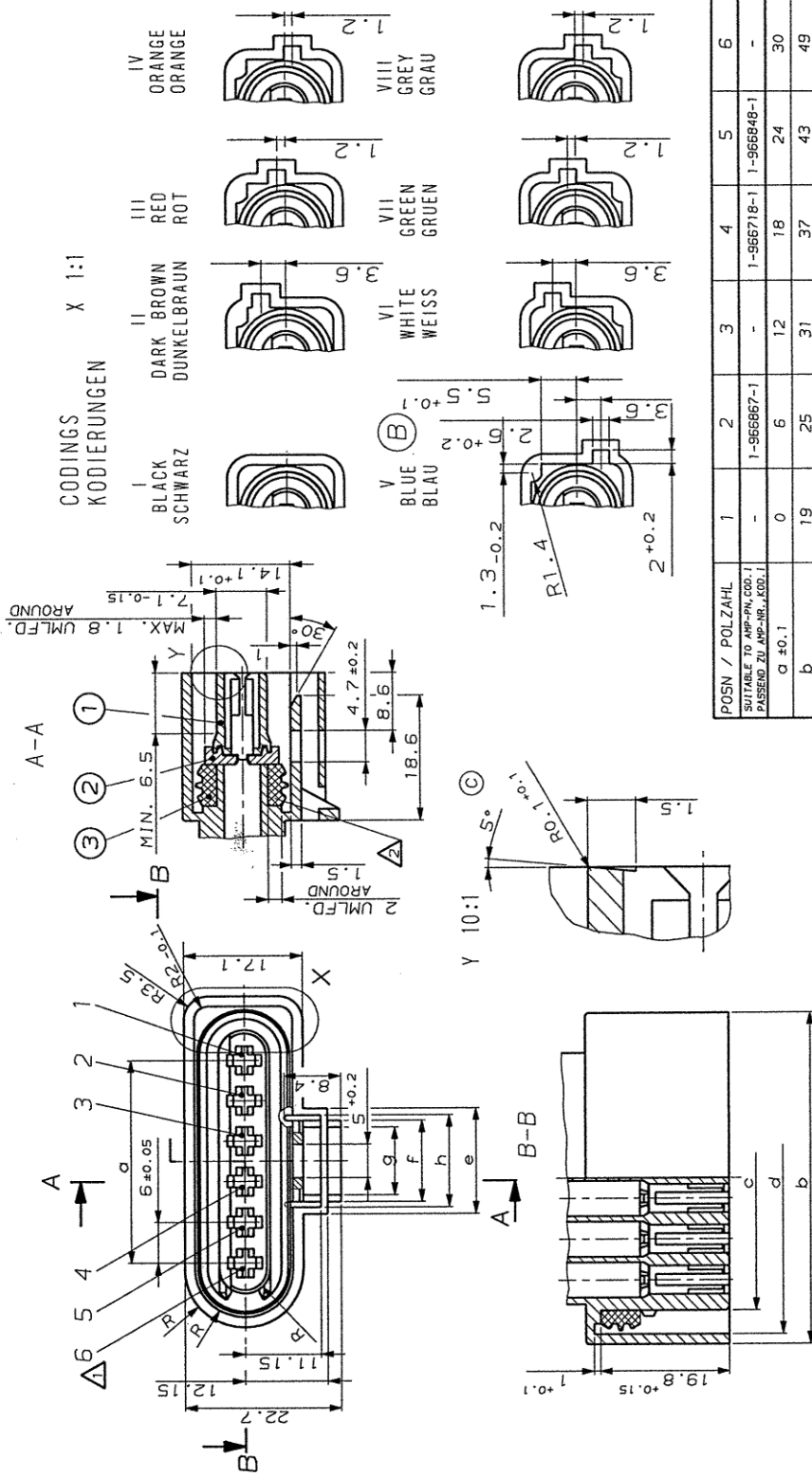
- a) Insertion of the tabs
- b) Push-out-test with a tool according to 2.4.1
- c) Retainer shifting with a tool according to 2.4.2. Depending on the manufacturer this tool can carry the equipment for testing the existence and the shifted distance of the retainer.
- d) Electrical final test with a mating part according to 2.3

5 CONTACT EXTRACTION

For contact extraction the retainer must be shifted from the end-locked position in the pre-locked position. Therefore the guide (right) and the guide (left) of the retainer shifting tool are to exchange. After this it is to insert in the housing. Than the tabs can be pulled out as usual with the contact extraction tool with the part no. 1-1579007-6. The tab housing should be replaced by a new one, to eliminate the wear of the locking latch.

6 BILDER

6 FIGURES



| POSN / POLZAHL | 1 | 2 | 3 | 4 | 5 | 6 |
|---|------|------------|------|------------|------------|------|
| SUITABLE TO AMP-PN, COD.1 PASSEND ZU AMP-PN, COD.1 | - | 1-966867-1 | - | 1-966718-1 | 1-966848-1 | - |
| a ±0.1 | 0 | 6 | 12 | 18 | 24 | 30 |
| b | 19 | 25 | 31 | 37 | 43 | 49 |
| c -0.15 | 9 | 15 | 21 | 27 | 33 | 39 |
| d +0.1 | 16 | 22 | 28 | 34 | 40 | 46 |
| e +0.2 | 11.6 | 11.6 | 15.6 | 15.6 | 15.6 | 15.6 |
| f -0.2 | 8 | 8 | 12 | 12 | 12 | 12 |
| g | 6 | 6 | 10 | 10 | 10 | 10 |
| h-0.2 | 9.6 | 9.6 | 13.6 | 13.6 | 13.6 | 13.6 |

| CUSTOMER PART NO | AMP PART NO | REL. POS. | MATERIAL | SURFACE COLOUR | DESCRIPTION | ITEM NO |
|------------------|-------------|-----------|----------|----------------|-------------------------|---------|
| - | - | - | - | - | - | - |
| - | - | 1 | - | - | SEALING / DICHTUNG | 3 |
| - | - | 1 | - | - | RETAINER / YERRIEGELUNG | 2 |
| - | - | 1 | - | - | HOUSING / GEHÄUSE | 1 |

 NOTES
 BEMERKUNGEN

 CONTACT CAVITY NUMBERS
 KONTAKTKAMMERNUMMERN

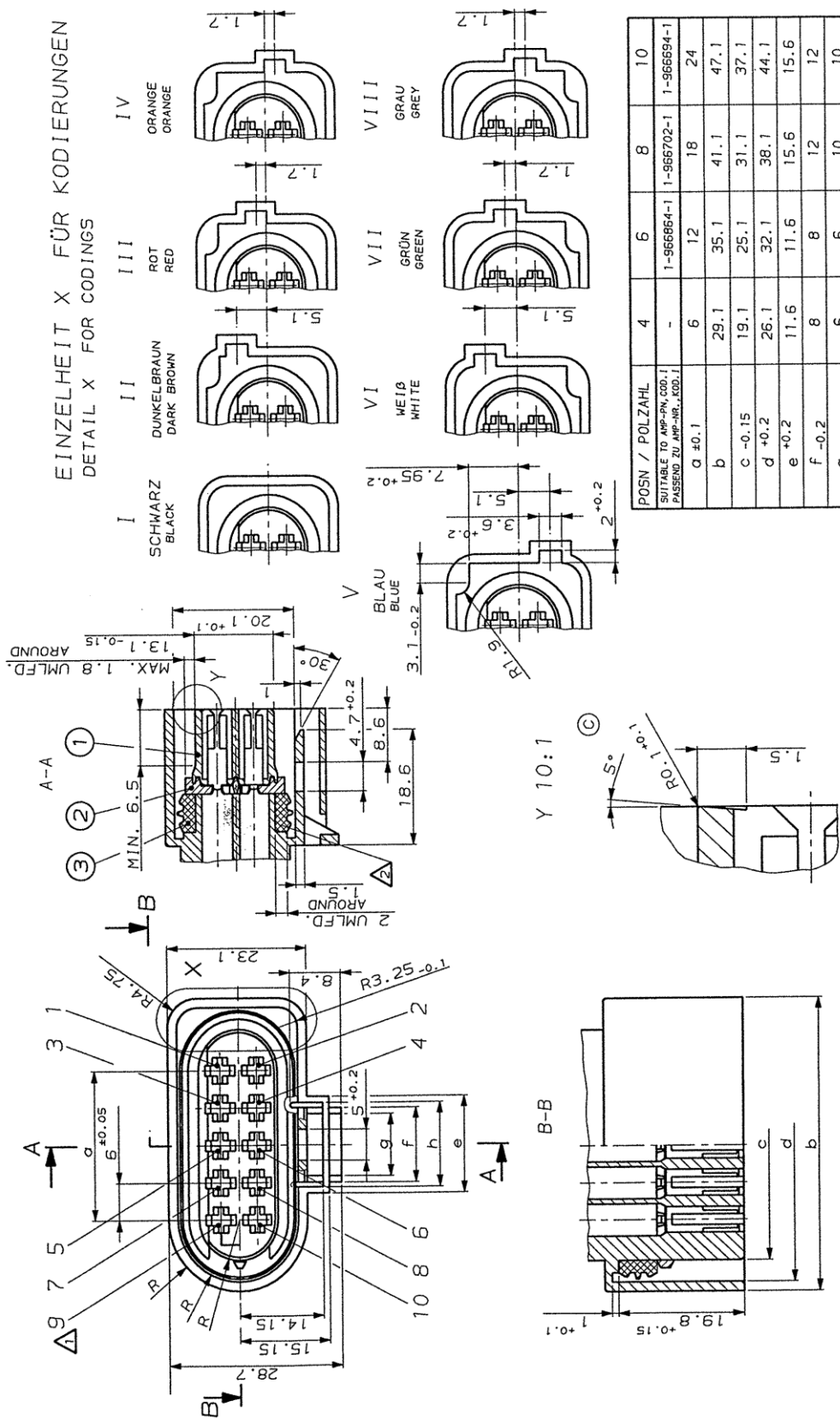
THE GEOMETRY, HARDNESS AND LUBRICATION OF THE SEAL MAY
 HAVE NO NEGATIVE INFLUENCE ON MATING PROCESS AND DENSITY
 DIE GEOMETRIE, HÄRTE UND SCHMIERUNG DER DICHTUNG DUERFEN DAS
 STECKERHALTEN UND DIE DICHTHEIT NICHT NEGATIV BEEINFLUSSEN
 THE CONTACTS (NOT SHOWN) HAVE TO BE SUITABLE TO THE TAB
 DIE KONTAKTE (NICHT DARGESTELLT) MUESSEN AUF DIE FLACHSTECKER
 2.8MMX0.8MM (F.E. JUNIOR-POWER-TIMER)
 2.8MMX0.8MM PASSESSEN (Z.B. JUNIOR-POWER-TIMER)



3

Bild 1: FLACHKONTAKTGEHÄUSE, 1-6POLIG,RADIALDICHT, Junior-Power-Timer

Figure 1: RECEPTACLE HOUSING, 1-6 POSITION, RADIAL SEAL, Junior-Power-Timer



| CUSTOMER PART NO. | AMP PART NO. | REEL PCB | MATERIAL | SURFACE COLOR | DESCRIPTION |
|-------------------|--------------|----------|----------|---------------|------------------------|
| - | - | - | - | - | SEALING / DICHTUNG |
| - | - | - | - | - | RETAINER / VERREGELUNG |
| - | - | - | - | - | HOUSING / GEHÄUSE |
| - | - | - | - | - | HOUSING / GEHÄUSE |

NOTES
BEMERKUNGEN

CONTACT CAVITY NUMBERS
KONTAKTKAMMERNUMMERN

THE GEOMETRY, HARDNESS AND LUBRICATION OF THE SEAL MAY HAVE NO NEGATIVE INFLUENCE ON MATING PROCESS AND DENSITY DIE GEOMETRIE, HÄRTE UND SCHMIERUNG DER DICHTUNG DÜRFEN DAS STECKERHALTEN UND DIE DICHTHEIT NICHT NEGATIV BEEINFLUSSEN

THE CONTACTS (NOT SHOWN) HAVE TO BE SUITABLE TO THE TAB DIE KONTAKTE (NICHT DARGESTELLT) MÜSSEN AUF DIE FLACHSTECKER 2.8MMx0.8MM (F.E. JUNIOR-POWER-TIMER)

3

Bild 2: FLACHKONTAKTGEHÄUSE, 4-10POLIG, RADIALDICHT, Junior-Power-Timer

Figure 2: RECEPTACLE HOUSING, 4-10 POSITION, RADIAL SEAL, Junior-Power-Timer

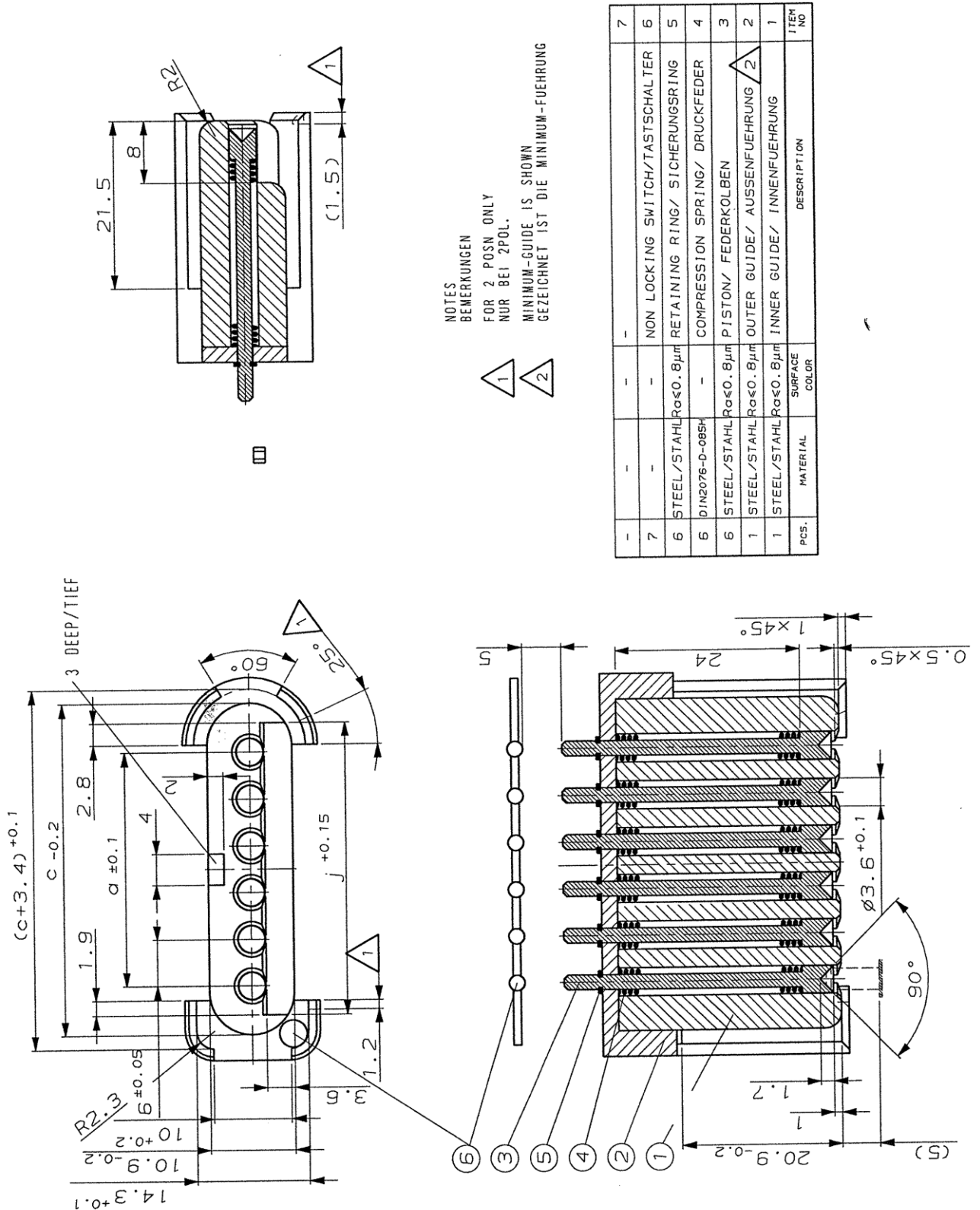
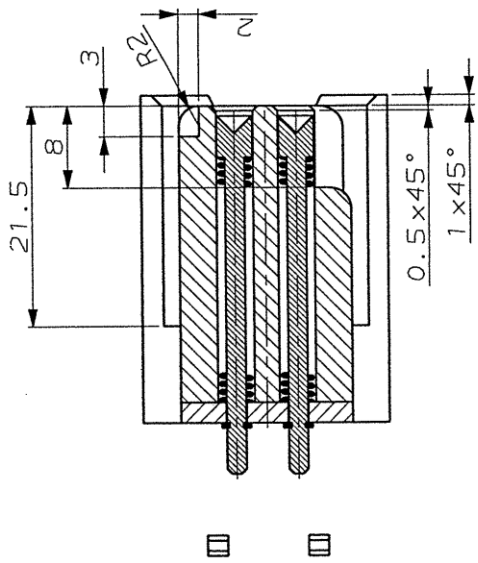


Bild 3: FLACHSTECKER-VERRASTPRÜFWERKZEUG, 1-6POLIG, 2,8MM

Figure 3: TAB PUSH-OUT-TEST TOOL, 1-6 POSITION, 2,8MM



NOTES
BEMERKUNGEN
FOR 4 POSN ONLY
NUR BEI 4POL.
MINIMUM-GUIDE IS SHOWN
GEZEICHNET IST DIE MINIMUM-FUEHRUNG



| ITEM NO | DESCRIPTION | MATERIAL | SURFACE COLOR |
|---------|---------------------------------|-----------------|---------------|
| 7 | - | - | - |
| 6 | NON LOCKING SWITCH/TASTSCHALTER | - | - |
| 5 | RETAINING RING/ SICHERUNGSRING | STEEL/STAHL | Ro ≤ 0.8 μm |
| 4 | COMPRESSION SPRING/ DRUCKFEDER | DIN 2076-D-085H | - |
| 3 | PISTON/ FEDERKOLBEN | STEEL/STAHL | Ro ≤ 0.8 μm |
| 2 | OUTER GUIDE/ AUSSENFUEHRUNG | STEEL/STAHL | Ro ≤ 0.8 μm |
| 1 | INNER GUIDE/ INNENFUEHRUNG | STEEL/STAHL | Ro ≤ 0.8 μm |

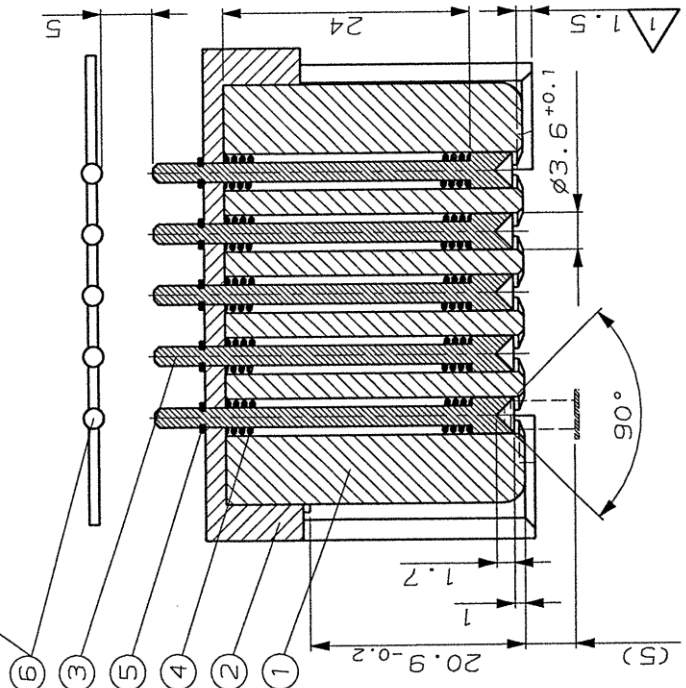
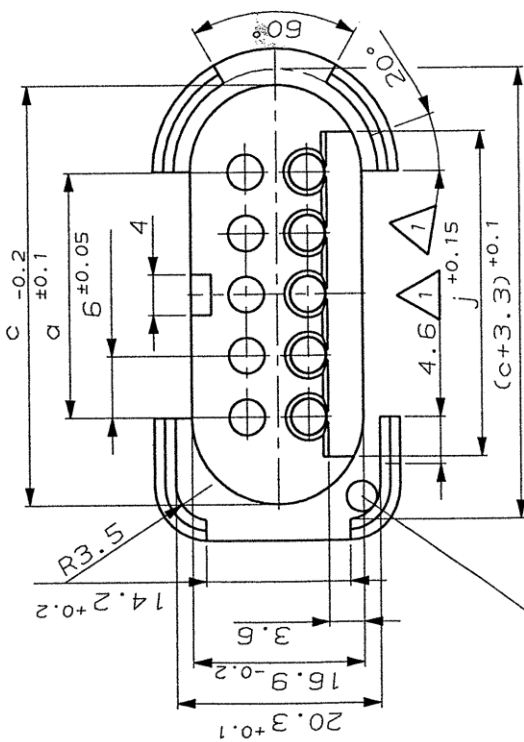


Bild 4: FLACHSTECKER-VERRASTPRÜFWERKZEUG, 4-10POLIG, 2.8MM

Figure 4: TAB PUSH-OUT-TEST TOOL, 4-10 POSITION, 2.8MM

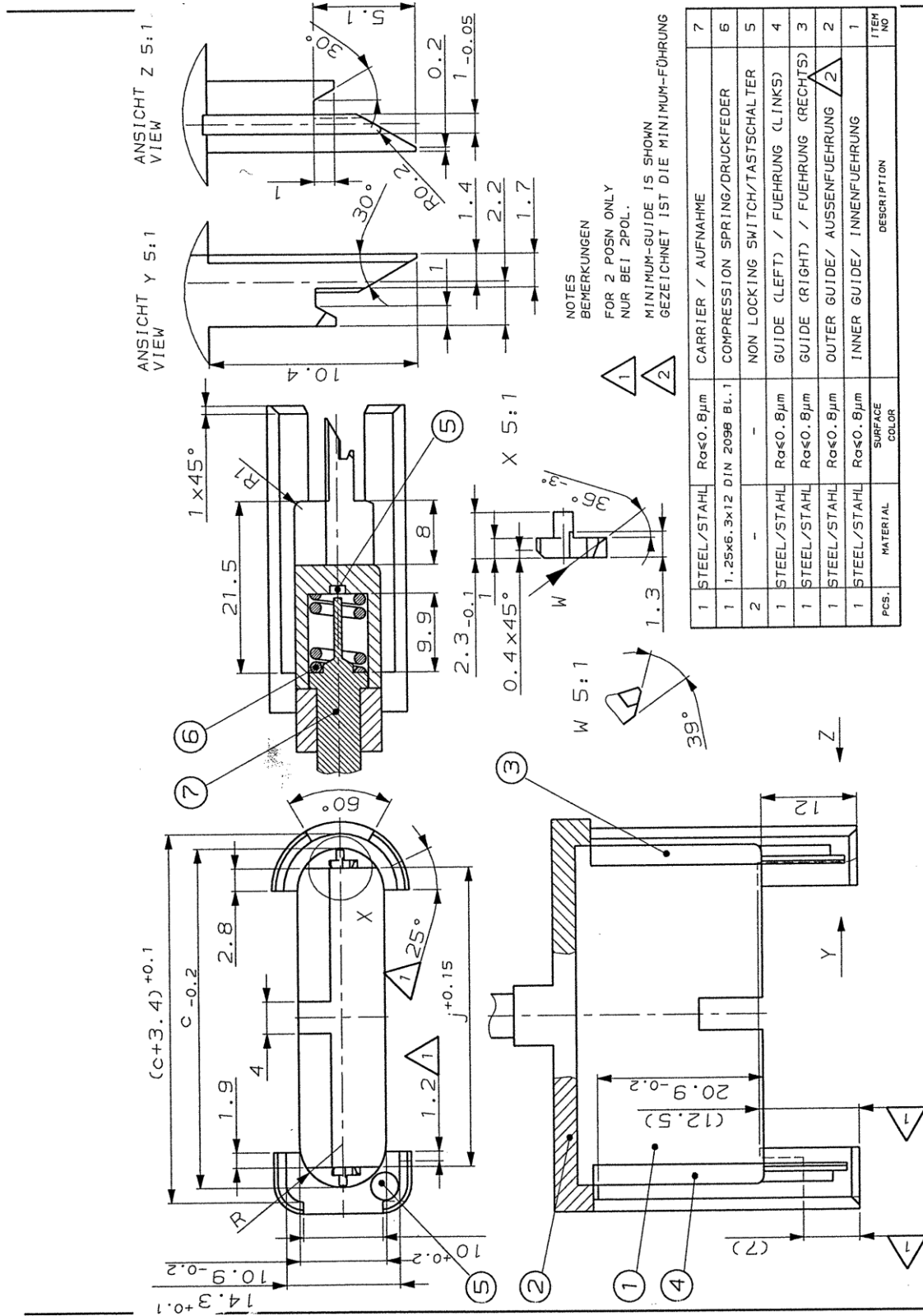


Bild 5: VERRIEGELUNGSVERSCHIEBEWERKZEUG, 1-6POLIG, 2.8MM

Figure 5: RETAINER SHIFTING TOOL, 1-6 POSITION, 2.8MM

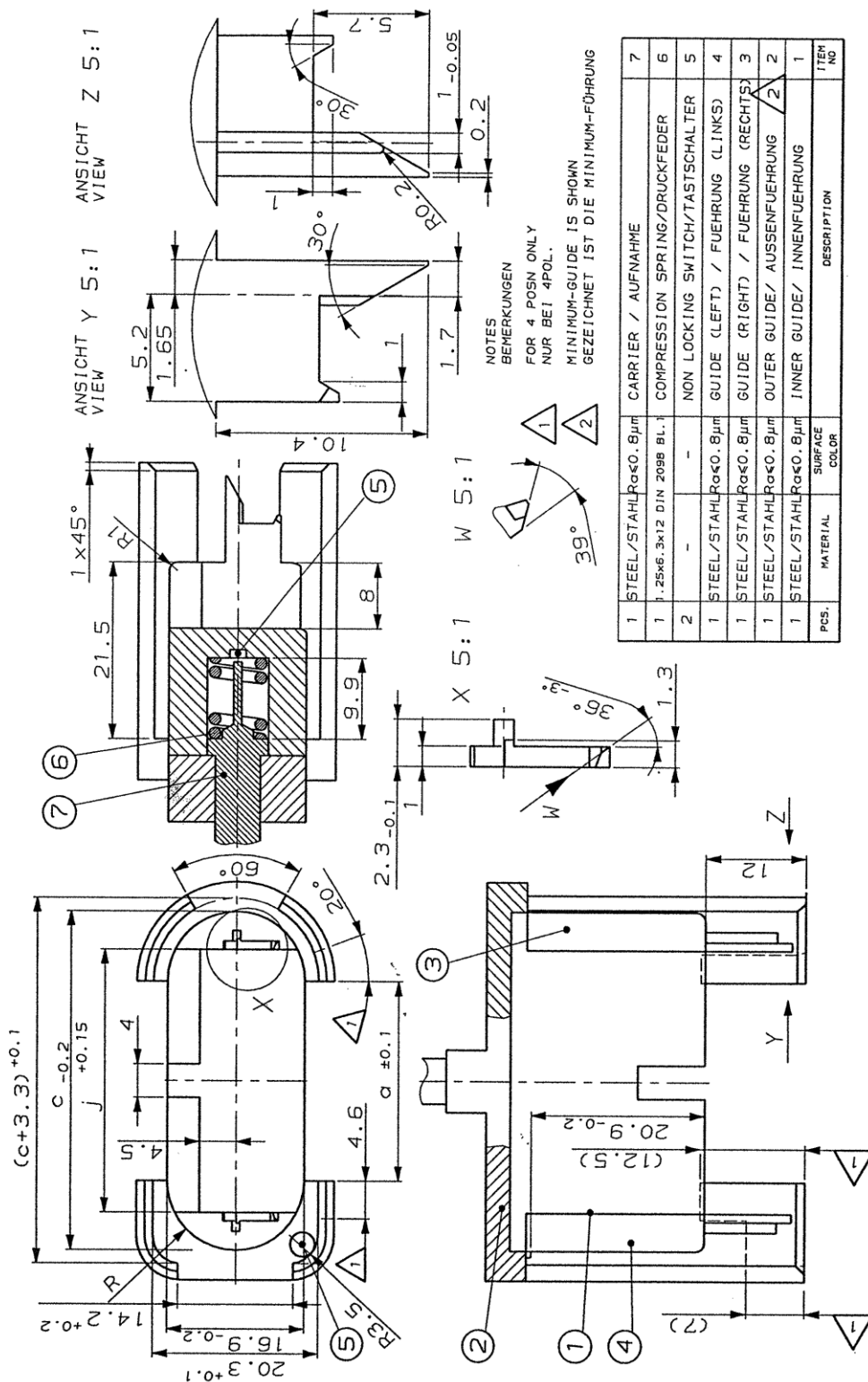


Bild 6: VERRIEGELUNGSVERSCHIEBEWERKZEUG, 4-10POLIG, 2.8MM

Figure 6: RETAINER SHIFTING TOOL, 4-10 POSITION, 2.8MM

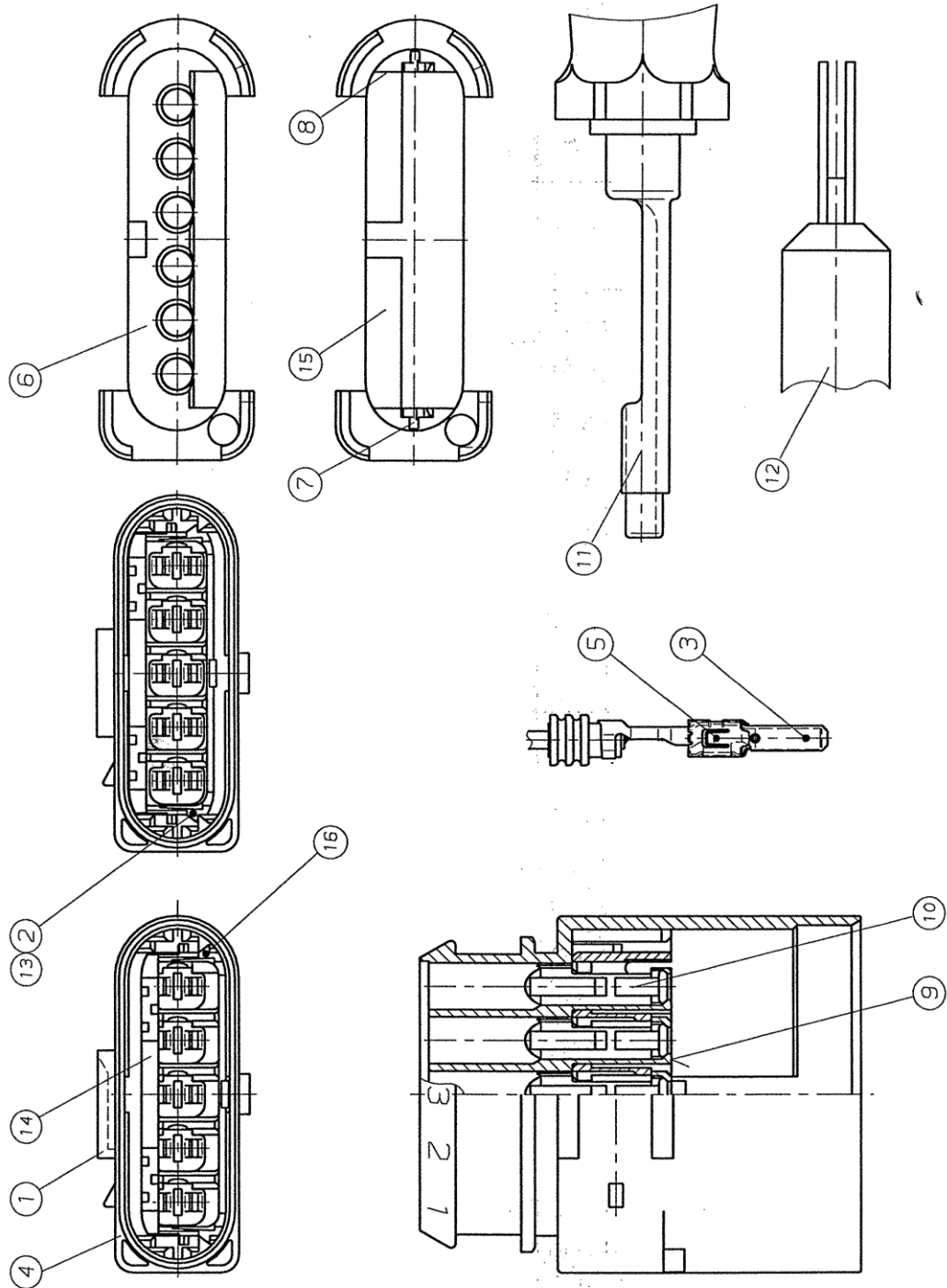


Bild 7: FLACHST.GEH.BEZEICHNUNGEN,
1-10POLIG, RADIALDICHT, 2.8MM

Figure 7: TAB HOUSING DESIGNATIONS,
1-10 POSITION, RADIAL SEAL, 2.8MM