
Titel: 20 pol. MQS Buchsengehäuse, gedichtet**INHALTSVERZEICHNIS**

1	Allgemeines	2
1.1	Zweck	2
1.2	Kundenzeichnung	2
1.3	Produktspezifikation	2
2	Produktdarstellung	3
2.1	Beschreibung der Komponenten	3
3	Zusammenbau der Kabelassemblage	4
3.1	Bestücken des Gehäuses mit MQS - Kontakten	4
3.2	Montieren der 2. Kontaktsicherung	5
3.3	Befestigen des Kabelbinders am Kabelausgang	6
3.4	Schließen der Abdeckkappe	7
4	Behebung von Störungen bei der Kabelassemblage	8
4.1	Entfernen der MQS - Kontakten aus den Kammern	8
4.2	Entfernen der 2. Kontaktsicherung	11
4.3	Kabelbinder entfernen	12
4.4	Öffnen der Abdeckkappe	12
5	Endmontage des Steckverbinders	14
5.1	Schließen der Steckverbindung	14
5.2	Lösen der Steckverbindung	16

1. ALLGEMEIN

1.1 Zweck

Diese Spezifikation beschreibt den unbedingt einzuhaltenden Arbeitsablauf beim:

- a) Assemblieren des Buchsensteckers während der Kabelbaumfertigung
- b) Trennen des Buchsensteckers vom Kabelbaum
- c) Öffnen und Schließen der Steckverbindung

1.2 Kundenzeichnung

Grundlage dieser Verarbeitungsspezifikation ist die jeweils letztgültige Kundenzeichnung.

2. Kontaktsicherung	1355839
MQS – Buchsengehäuse 20 pol.	1355841
Schnittstelle für 20 pol. MQS - Buchsengehäuse	208-18004
Ausziehgabel	1452071
Ausziehwerkzeug für MQS - Stift und Buchsenkontakte	95-52397-022

1.3 Produktspezifikation

Diese Verarbeitungsspezifikation ist gültig für die nach Produktspezifikation 108-18691-2 spezifizierten Produkte.

2. PRODUKTDARSTELLUNG

2.1 Beschreibung der Komponenten

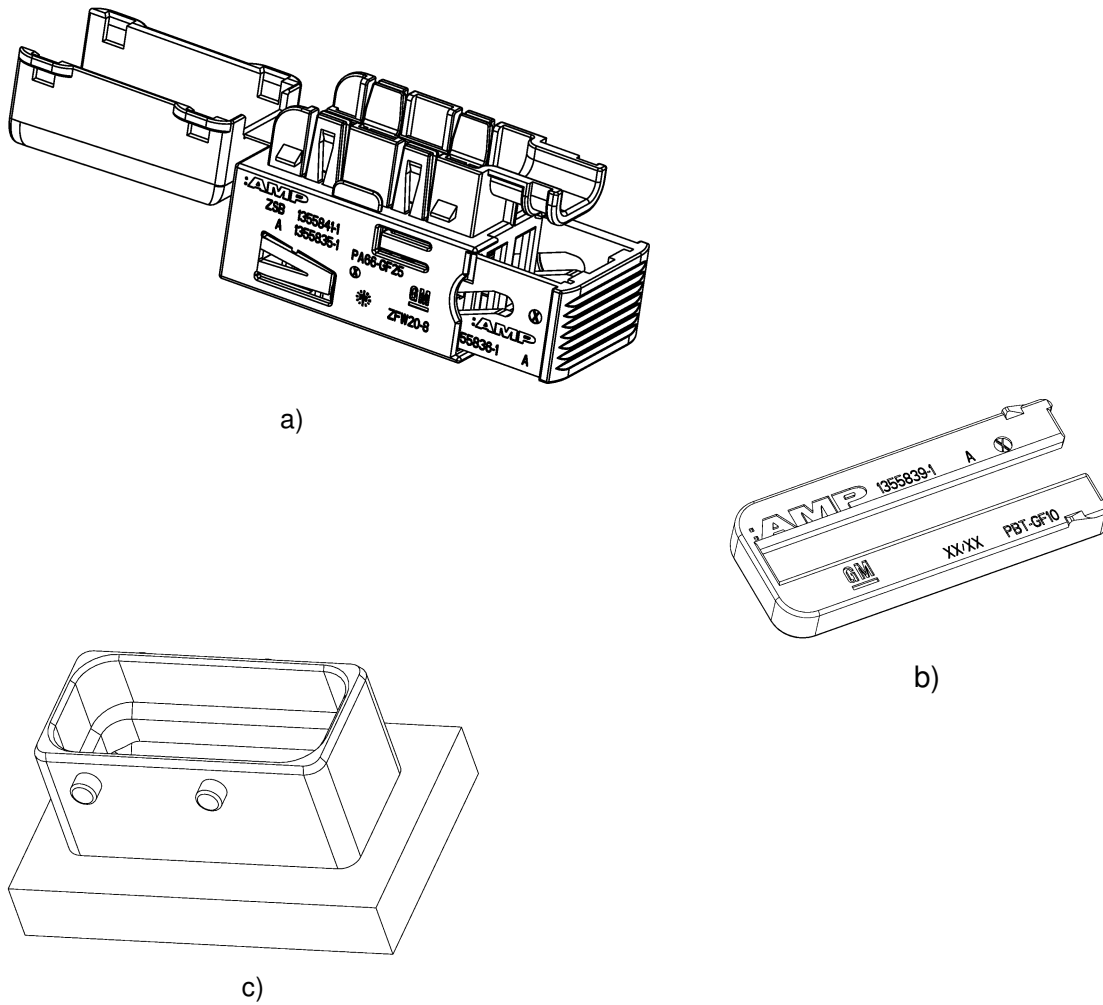


Abb. 1

zu Abb. 1

Das dargestellte MQS – Steckverbinder – System besteht aus drei Hauptgruppen:

- | | | | |
|----|-------------------------------|----------------------|-----------|
| a) | MQS – Buchsengehäuse, 20 pol. | AMP – Bestell – Nr.: | 1355841 |
| b) | 2.Kontaktsicherung | AMP – Bestell – Nr.: | 1355839 |
| c) | Interface/Gegenstück | | 208-18004 |

3. ZUSAMMENBAU DER KABELASSEMBLAGE

3.1 Bestückung des Buchsengehäuse mit MQS – Kontakten

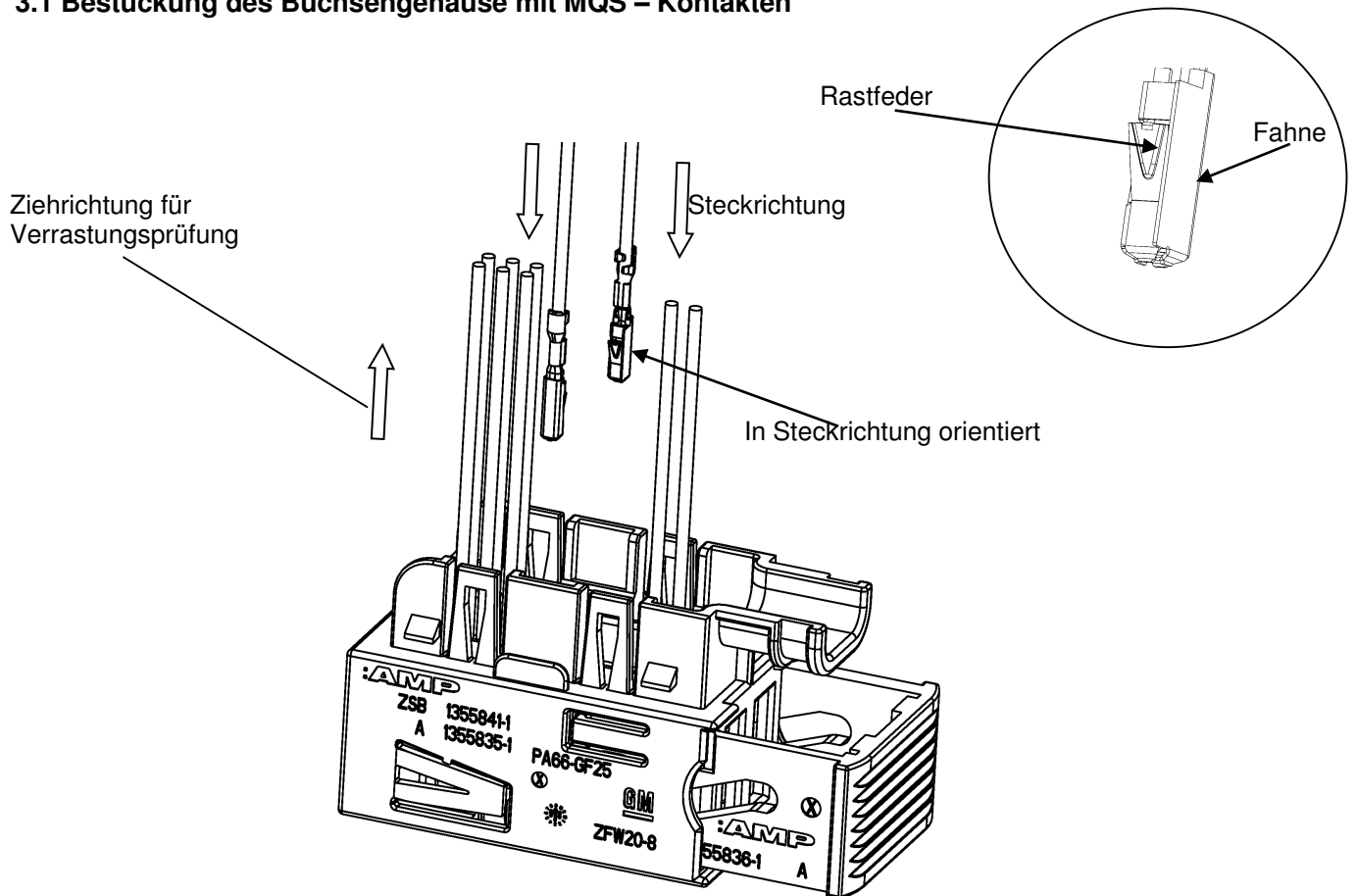


Abb. 2

zu Abb. 2

Die MQS – Buchsenkontakte, gemäß der AMP – Kundenzeichnung, müssen orientiert in die Kontaktkammern 1 bis 20 des Buchsengehäuses bis auf Anschlag eingesteckt werden.

Als Orientierungshilfe an den MQS – Kontakten dient die Fahne am Kontakt.

Die Rastfeder der Kontakte rastet fühl – und hörbar in der Kontaktkammer ein.

Die Prüfung der Verrastung erfolgt nach jedem Steckvorgang durch leichtes Ziehen an der Leitung, entgegen der Steckrichtung.

3.2 Montieren der 2. Kontaktsicherung

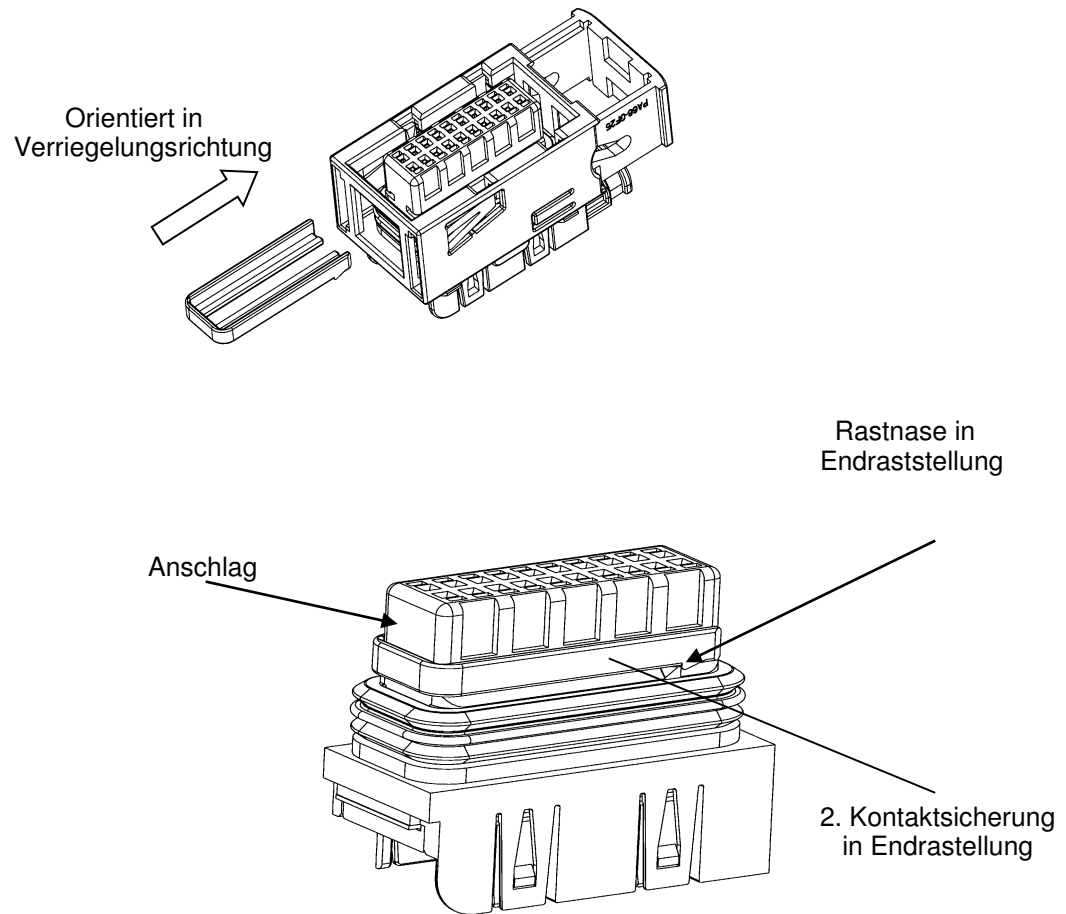


Abb. 3

zu Abb. 3

Die 2. Kontaktsicherung des bestückten Buchsensteckers wird in Verriegelungsrichtung geschoben und verrastet.

Dies ist nur möglich, wenn alle Kontakte ordnungsgemäß, wie unter Punkt 3.1 beschrieben, verrastet sind.

Die Endraststellung ist erreicht, wenn die 2. Kontaktsicherung gegen den Anschlag geschoben wurde und zur optischen Kontrolle die Rastnasen sich auf beiden Seiten in Endraststellung befinden.

Achtung: Schließen der Steckverbindung bei Endmontage (siehe Punkt 5) ist nur möglich, wenn die 2. Kontaktsicherung sich in Endraststellung befindet.

3.3 Befestigen der Kabel am Kabelabgang

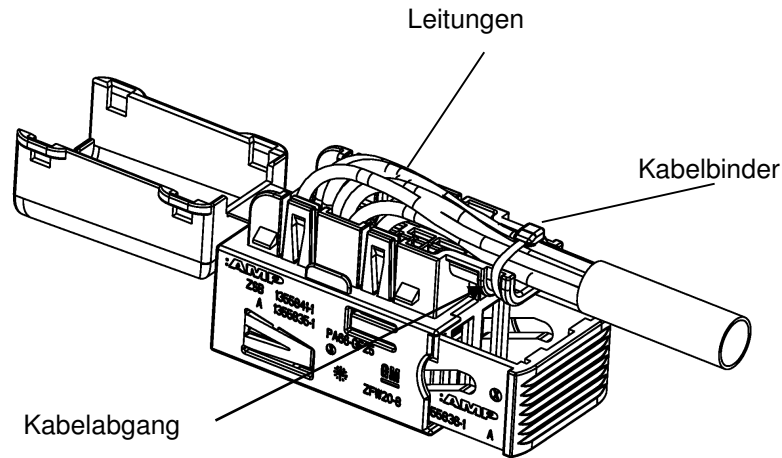


Abb. 4

zu Abb. 4

Es soll ein Kabelbinder entsprechend der Kundenzeichnung verwendet werden. Der Kabelbinder muß zur Fixierung in den hierfür vorgesehenen Ausbruch am Kabelabgang gezogen werden. Alle Leitungen werden mit dem Kabelbinder am Kabelabgang des Buchsengehäuses befestigt.

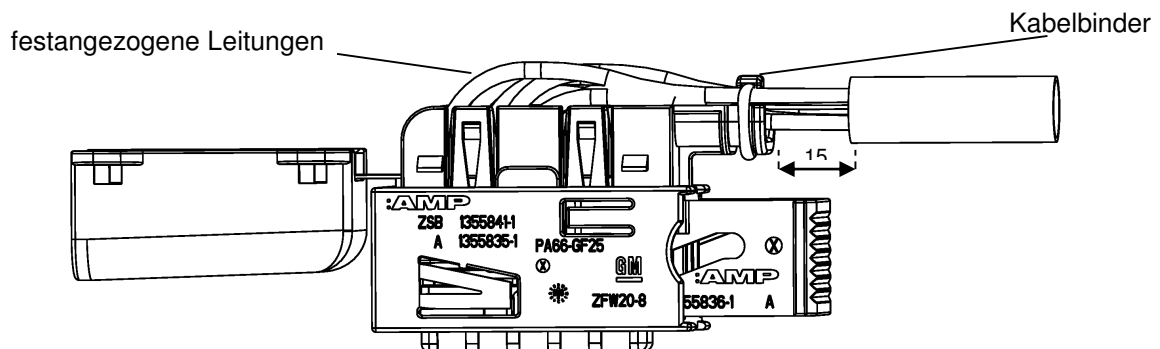


Abb. 5

zu Abb. 5

Um ein Berühren der Leitungen an der Abdeckkappe (bei Vibrationen) zu vermeiden, sollten alle Leitungen vom Kammerabgang direkt (ohne Schleifen) zum Kabelbinder gezogen werden.

Für ein Wechseln der Kontakte im Gehäuse ist der Leitungssatz bis 15 mm hinter den Kabelausgang von Isolierband (o.ä.) frei zu halten.

3.4 Schließen der Abdeckkappe

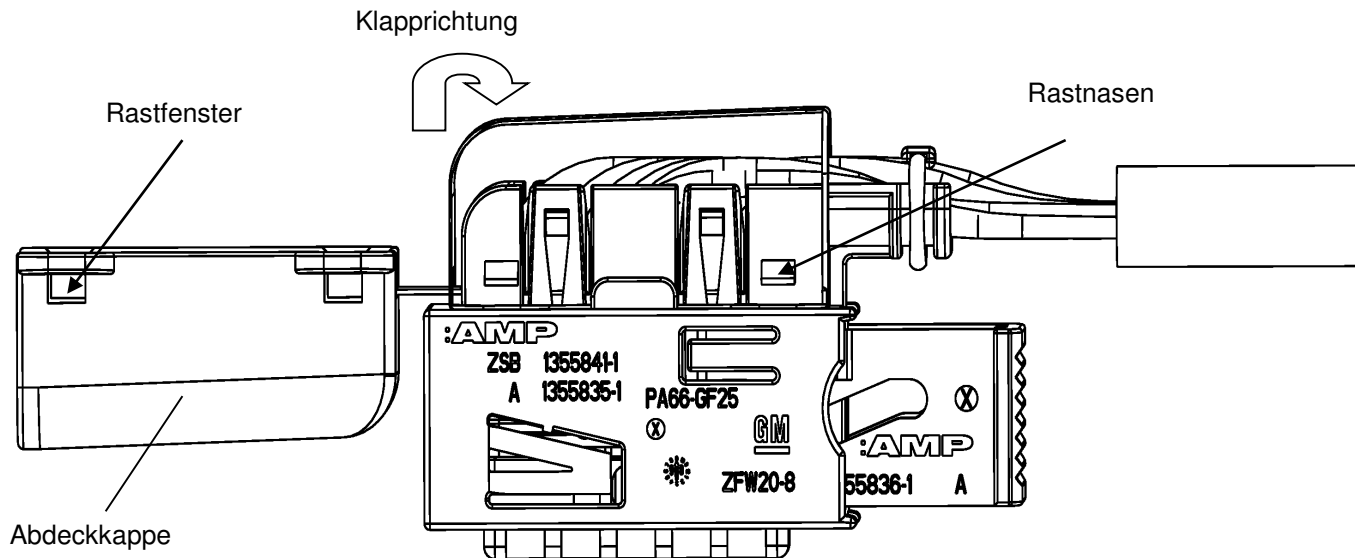


Abb. 6

zu Abb. 6

Die Abdeckkappe wird in Klapprichtung umgeklappt und verrastet.

Dies ist nur möglich, wenn Kabel ordnungsgemäß, wie unter Punkt 3.3 beschrieben, verlegt sind.

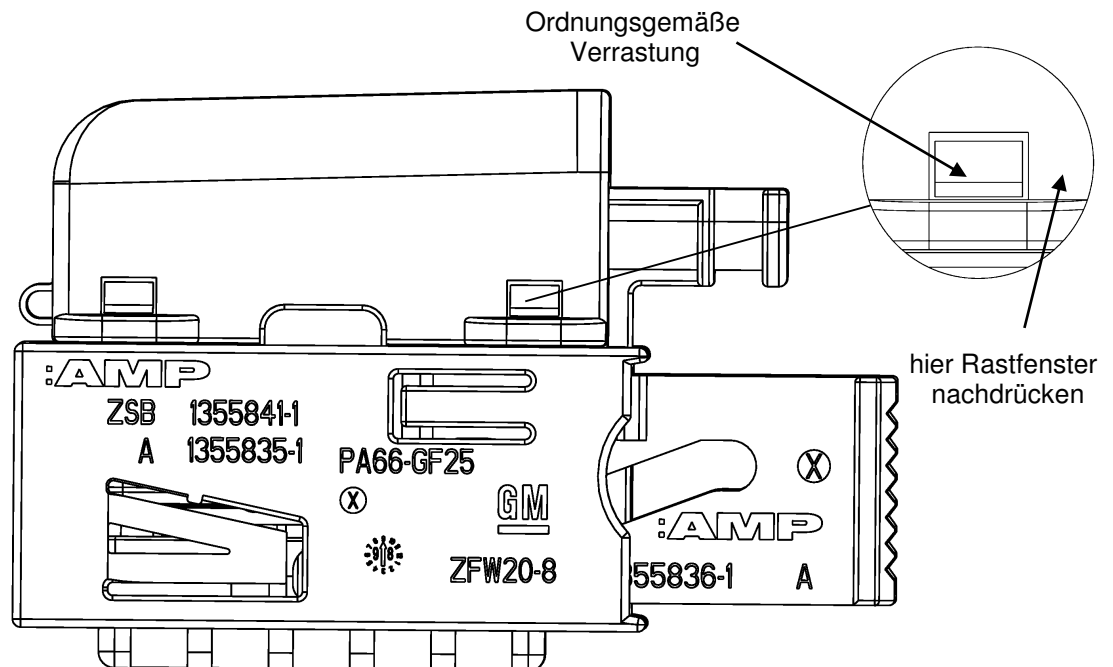


Abb. 7

zu Abb. 7

Die Endposition der Abdeckkappe ist erreicht, wenn der zum Klappende entstehende Widerstand überwunden ist und Rastnasen in den Rastfenstern zu sehen sind.

Durch ein geringes Rastspiel ist es notwendig, dass die Rastfenster der Abdeckkappe über die Rastnasen des Kabelabganges nachgedrückt werden müssen.

4. BEHEBUNG VON STÖRUNGEN BEI DER KABELASSEMBLAGE

4.1 Entfernen der MQS – Kontakte aus den Kontaktkammern

Achtung: die Stromzufuhr muß unterbrochen sein, **Kurzschlußgefahr!**

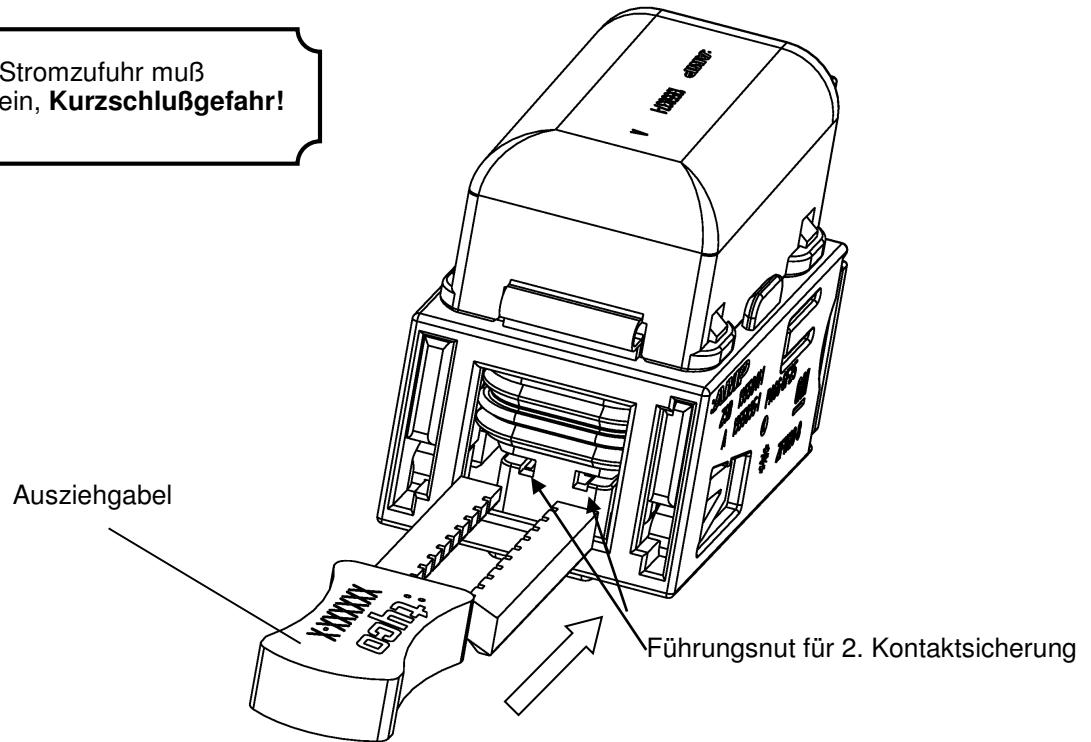


Abb. 8

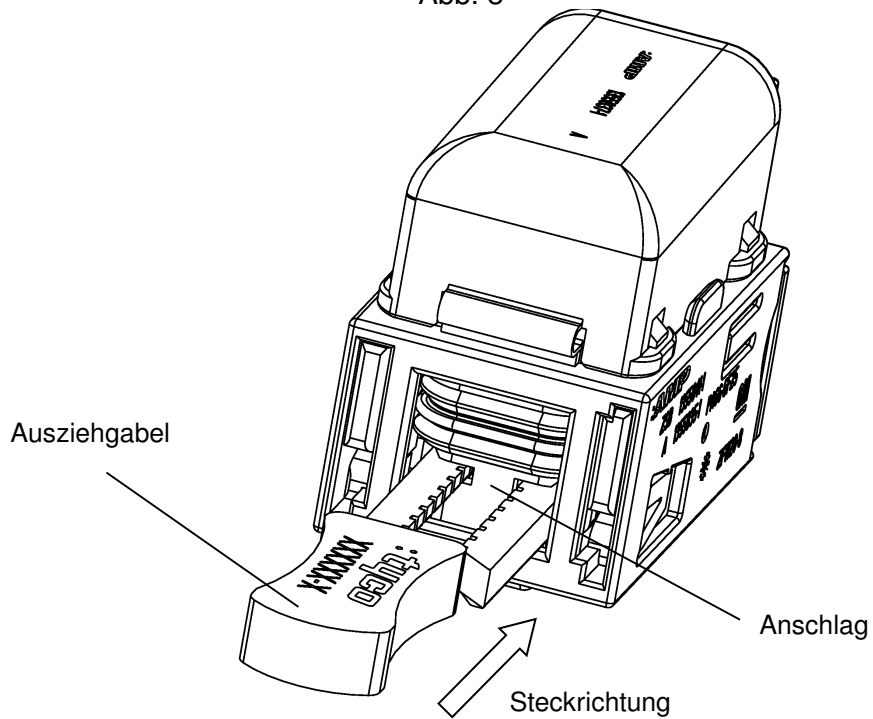


Abb. 9

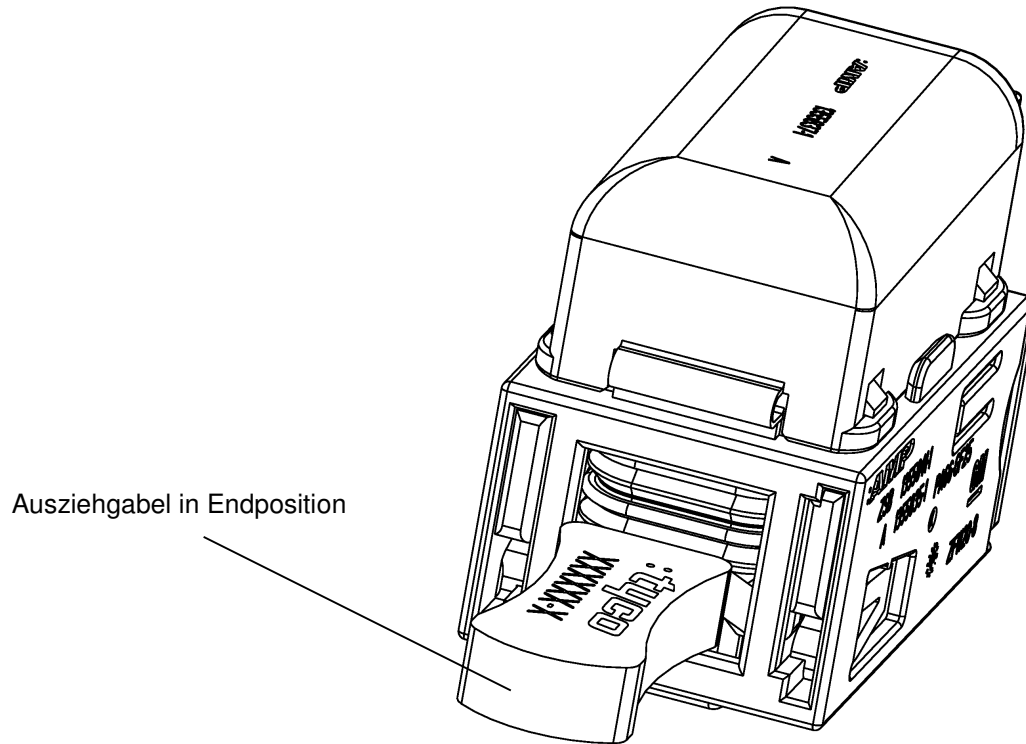


Abb. 10

Zu Abb. 8,9 und 10

Die Ausziehgabel wird orientiert in die Führungsnut der 2. Kontaktsicherung eingeführt und bis auf Anschlag eingeschoben.

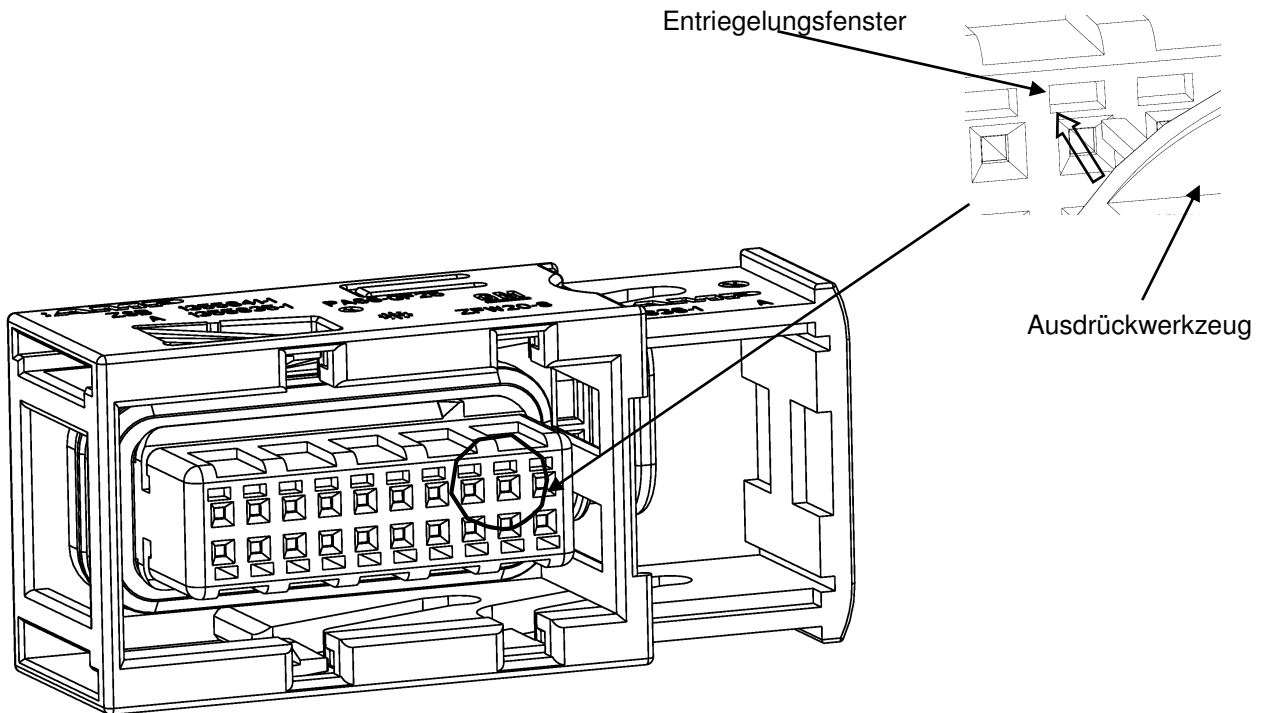


Abb. 11

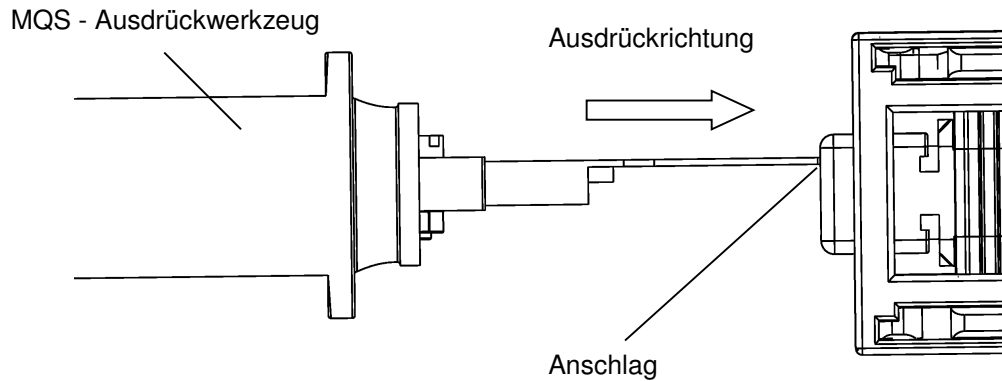


Abb. 12

Zu Abb. 11 und 12

Das MQS – Ausdrückwerkzeug wird orientiert in das Entriegelungsfenster eingeführt und bis auf Anschlag in die Kontaktkammer eingeschoben.

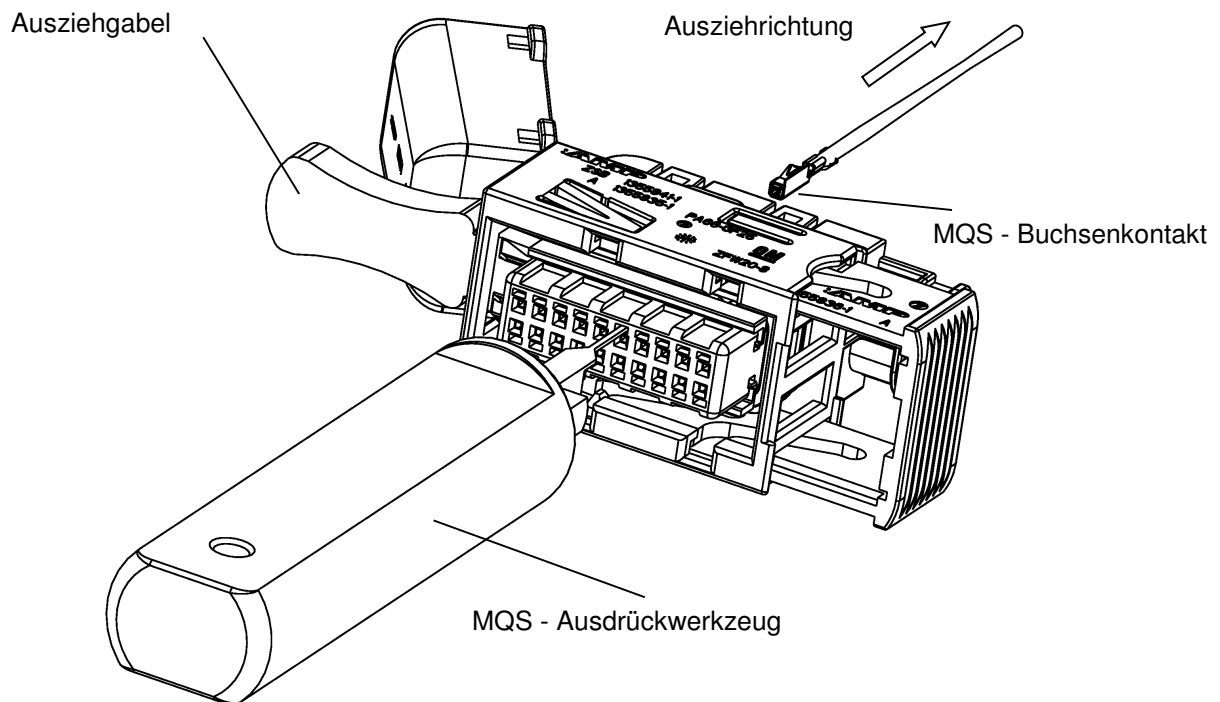


Abb. 13

Zu Abb. 13

Gleichzeitig mit dem Einschoben des Ausdrückwerkzeugs zieht man vorsichtig an der entsprechenden Leitung, bis der Kontakt sich aus der Kammer herausziehen läßt.

Wenn ein Kontakt neu eingesetzt wird, sind die Punkte unter Punkt 3.1 zu beachten.

Achtung : Der Entriegelungsprozeß ist im Assemblageablauf nur max. 3 mal zulässig
Bei Beschädigung der Gel – Flach – Dichtung während des Lösevorganges ist der Buchsenstecker nicht wieder zu verwenden.

4.2 Lösen der 2. Kontaktsicherung

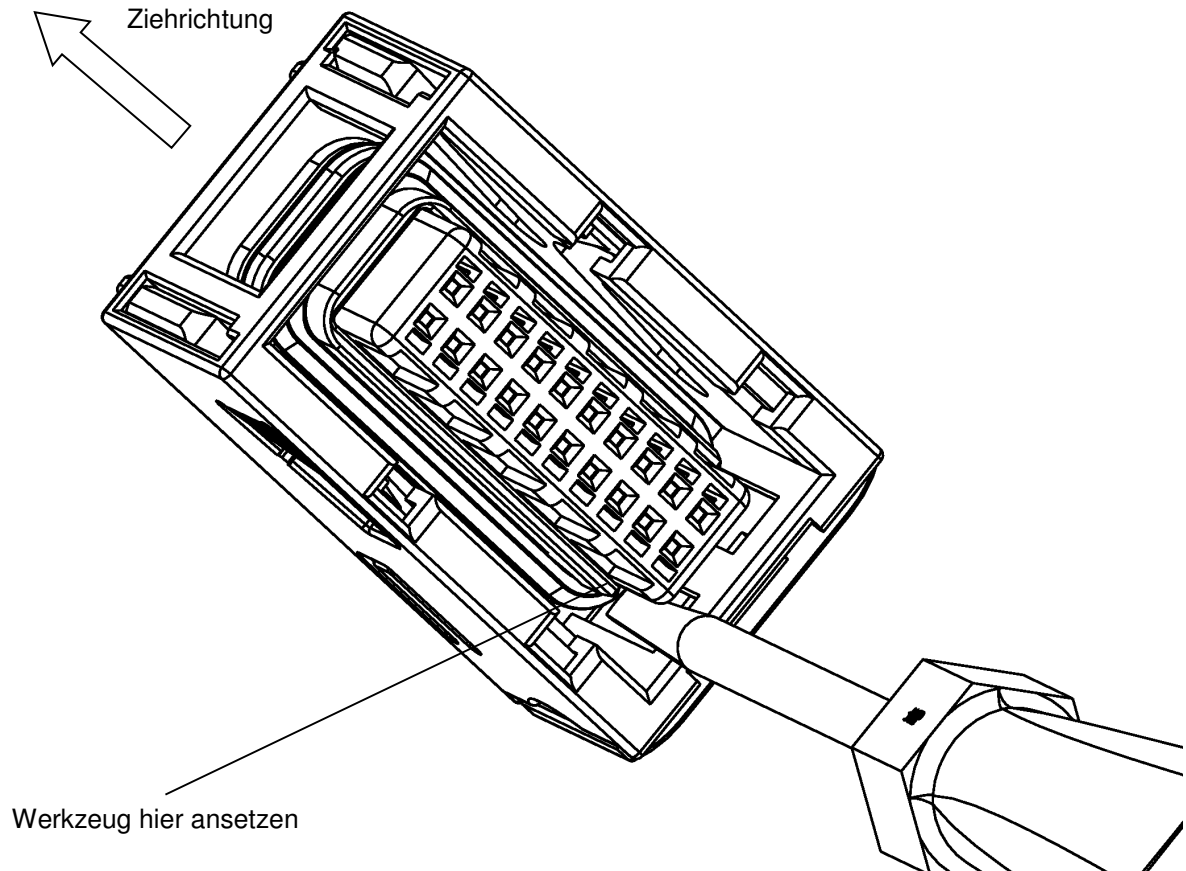


Abb. 14

Zu Abb.14

Zum Lösen der 2. Kontaktsicherung muß mit einem geeignetem Werkzeug die Kontaktsicherung in Pfeilrichtung bewegt werden und aus der Führungsnut herausgezogen werden.

Wenn eine 2. Kontaktsicherung neu eingesetzt wird sind die Punkte unter Punkt 3.2 zu beachten.

4.3 Kabelbinder entfernen

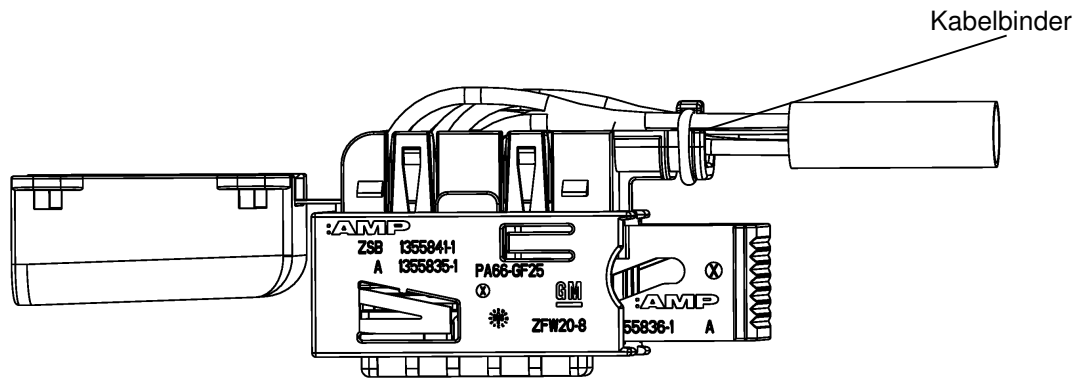


Abb. 15

Zu Abb. 15

Beim Entfernen des Kabelbinders ist darauf zu achten, daß die Leitungen nicht beschädigt werden. Wenn ein Kabelbinder neu eingesetzt wird sind die Punkte unter Punkt 3.3 zu beachten.

4.4 Öffnen der Abdeckkappe

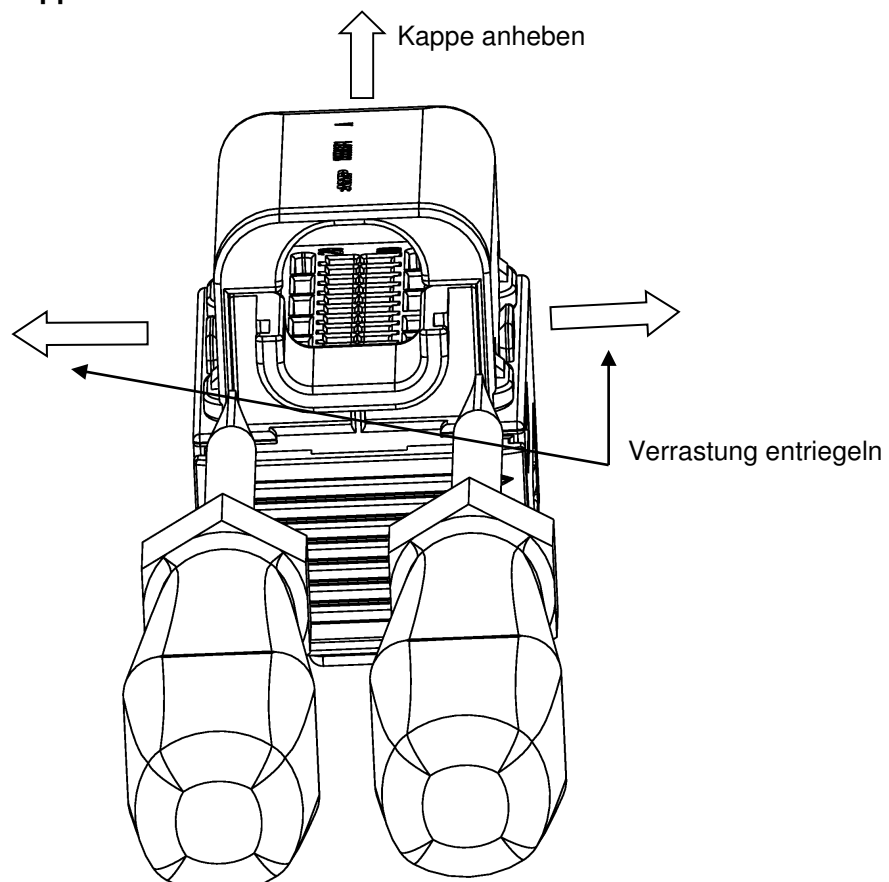


Abb. 16

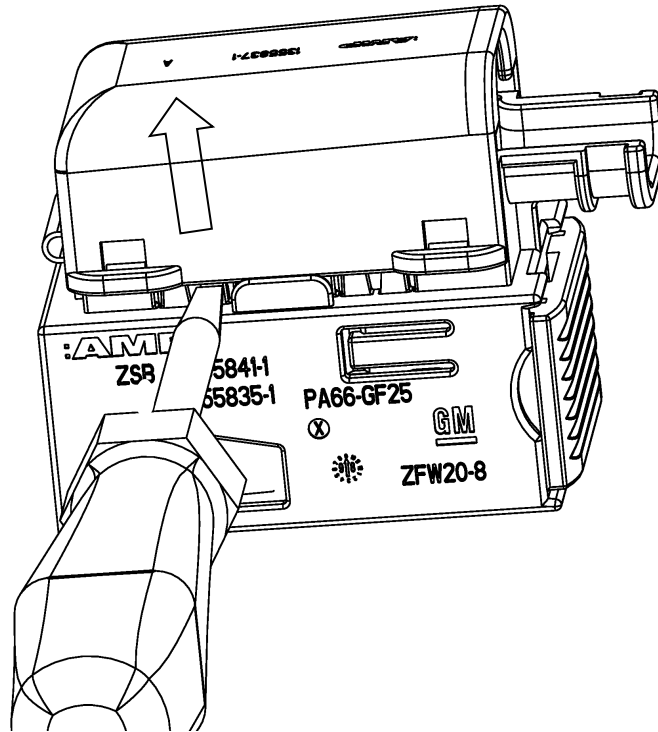


Abb. 17

Zu Abb. 16 u. 17

Mit Hilfe eines Hilfswerkzeuges oder den Fingern die Verrastung am Kabelabgang entriegeln, dabei Kappe anheben (Entriegelung beibehalten).

Danach beide Verrastungen auf der Scharnierseite mit Hilfe eines Hilfswerkzeuges entriegeln.

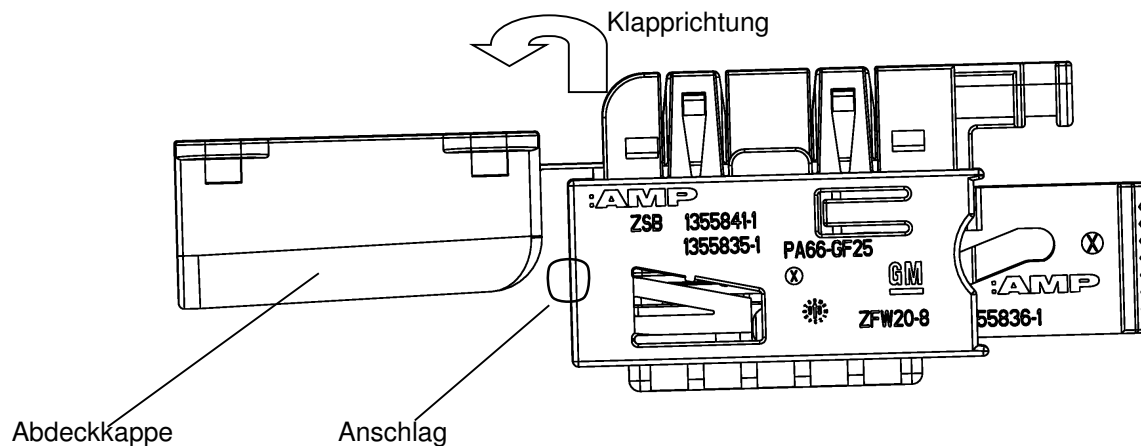


Abb. 18

Zu Abb. 18

Klappenentriegelung beibehalten und gleichzeitig die Abdeckkappe bis zum Anschlag schwenken.

Wenn die Abdeckkappe erneut geschlossen wird sind die Punkte unter 3.4 zu beachten

5. ENDMONTAGE DES STECKVERBINDERS

5.1 Schließen der Steckverbindung

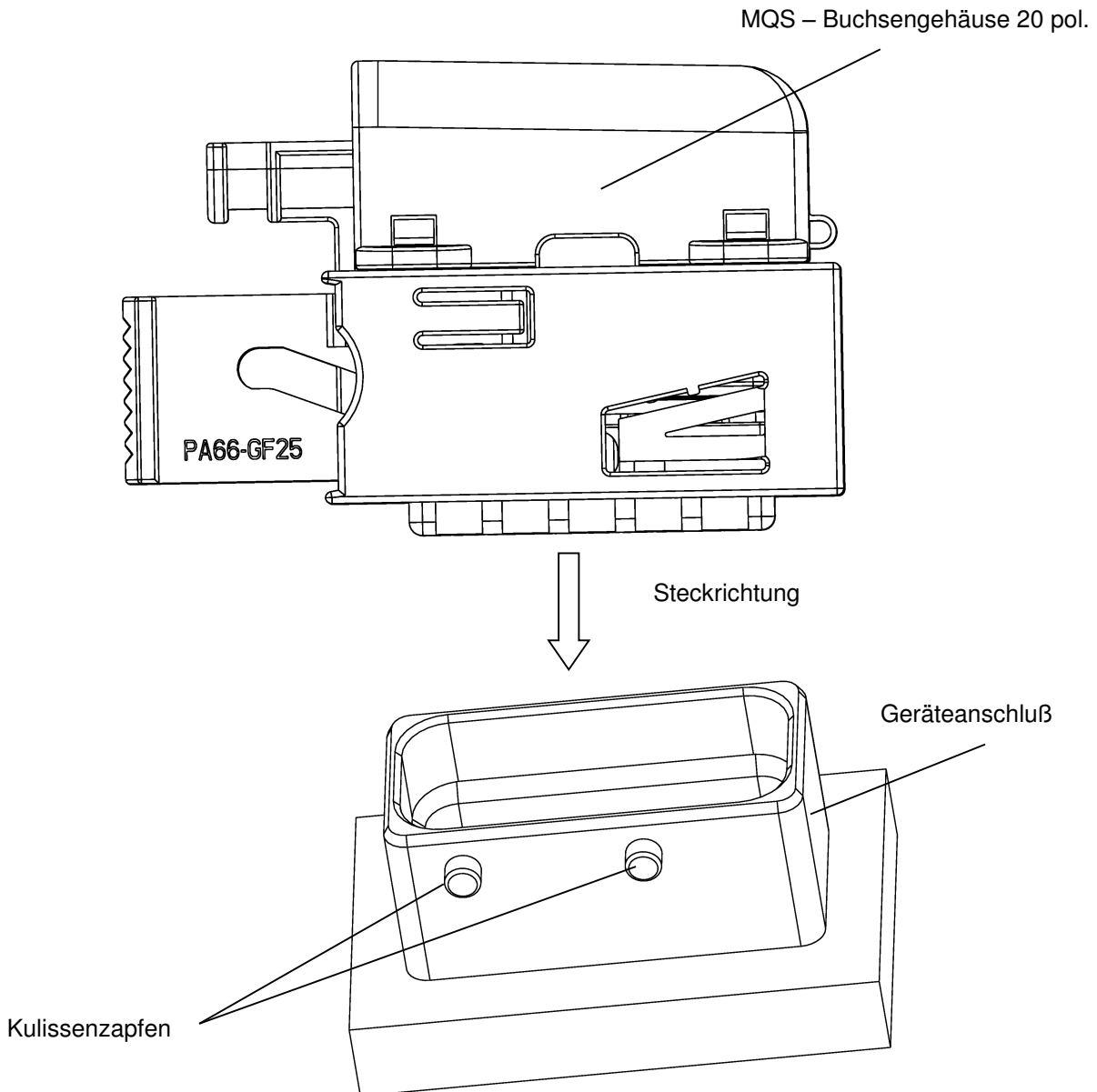


Abb. 19

Zu Abb. 19

Der 20 pol. Buchsenstecker wird komplett montiert, mit Schieber in Vorrastellung, zur Endmontage angeliefert. Das assemblierte Buchsengehäuse wird orientiert auf die Kulissenzapfen des Stiftkragens des Geräteanschlusses bis zum Anschlag aufgesetzt.

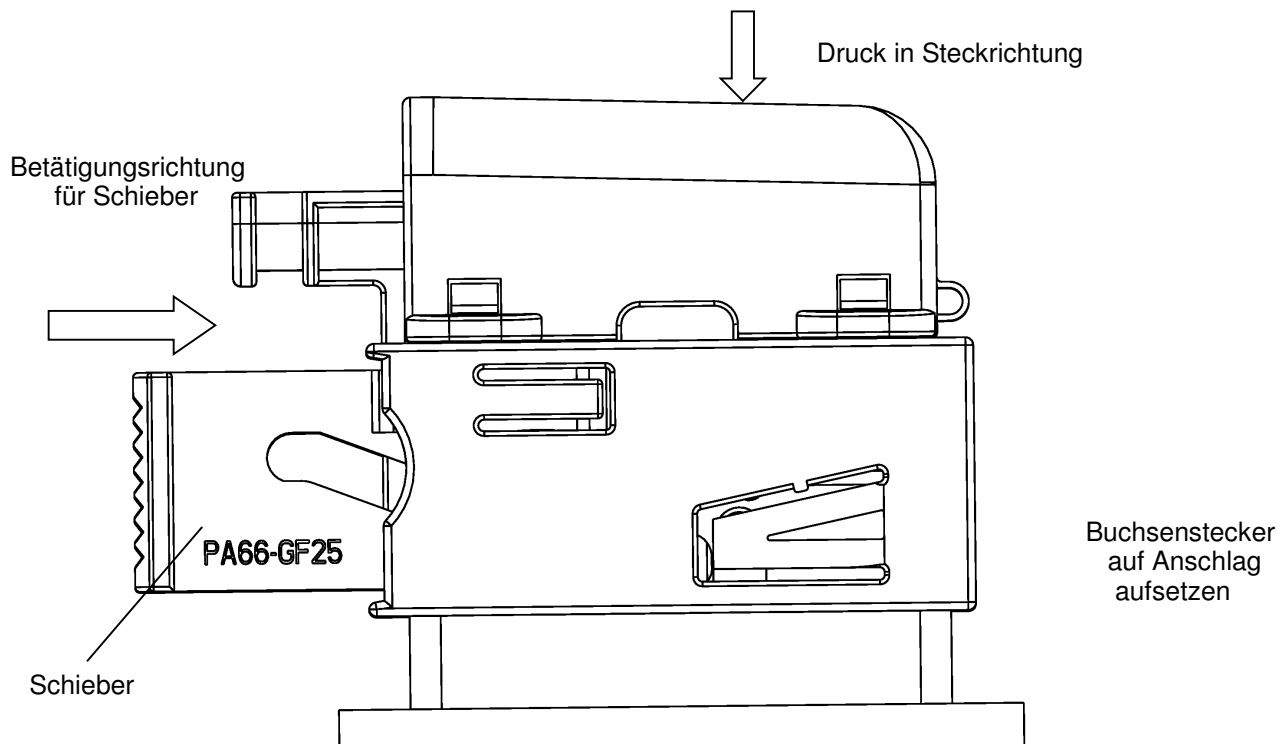


Abb. 20

Zu Abb. 20

Den Buchsenstecker mit Druck Richtung Anschlag festhalten und gleichzeitig Schieber in Schieberrichtung bis auf Anschlag schieben.

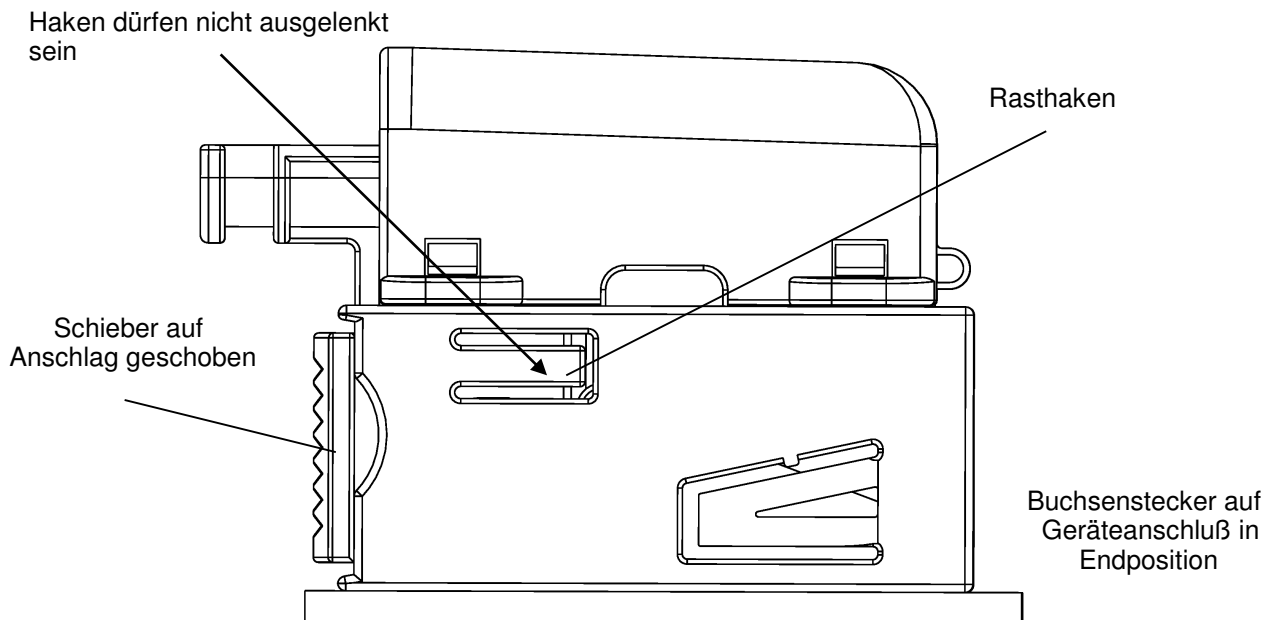


Abb. 21

Zu Abb. 21

Der Buchsenstecker wird dabei auf das Stiftgehäuse aufgezogen und in seine Endlage gebracht. Es ist darauf zu achten, daß die Rasthaken nach dem Schließen der Steckverbindung auf beiden Seiten verrastet sind.

5.2 Lösen der Steckverbindung

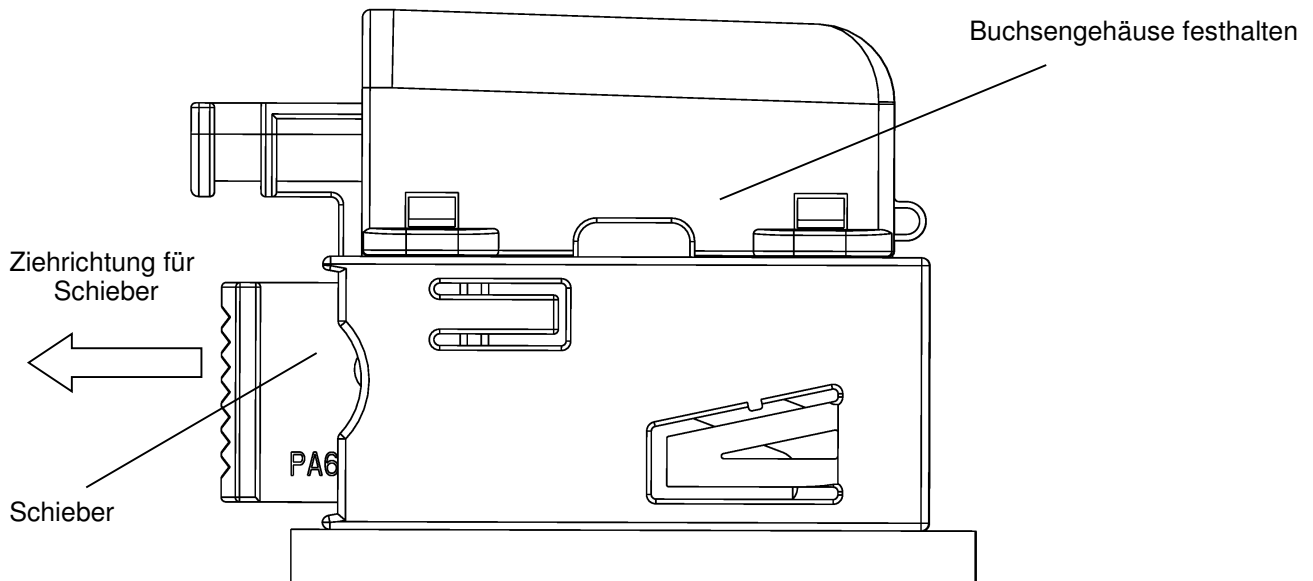


Abb. 22

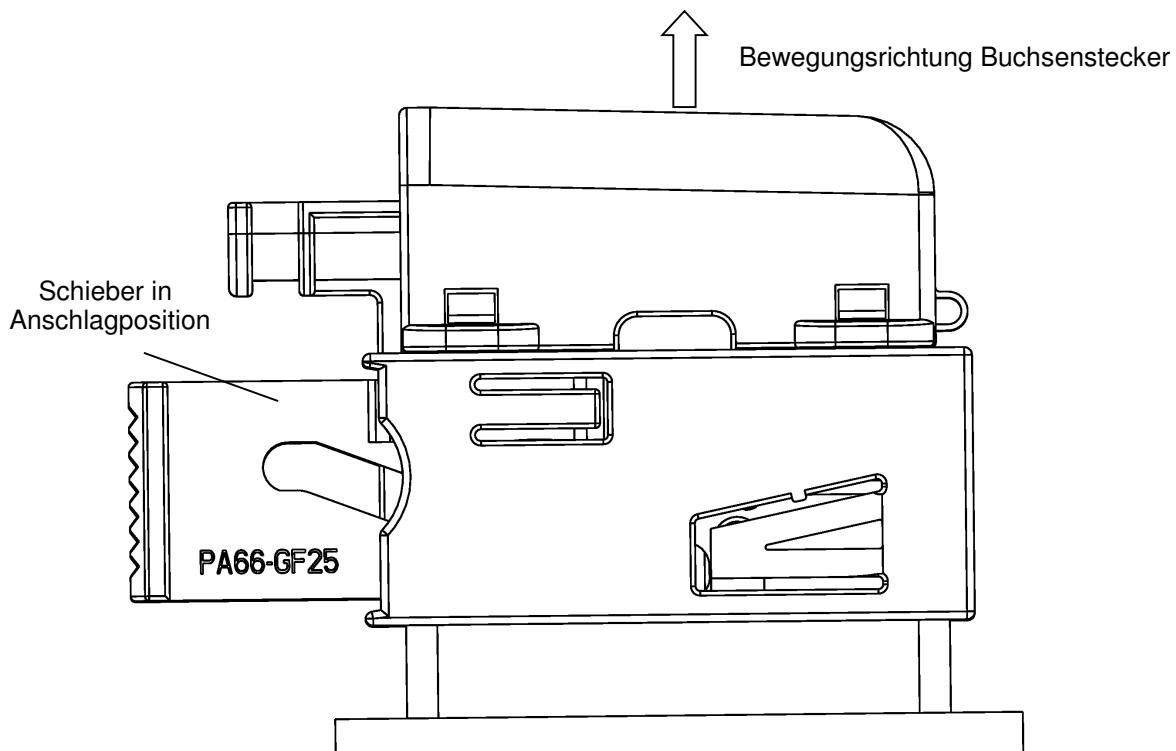


Abb. 23

Zu Abb. 22 u. 23

Buchsengehäuse mit den Fingern festhalten und Schieber in Ziehrichtung bis Anschlag aufziehen. Dabei bewegt sich der Buchsenstecker in Pfeilrichtung nach oben.

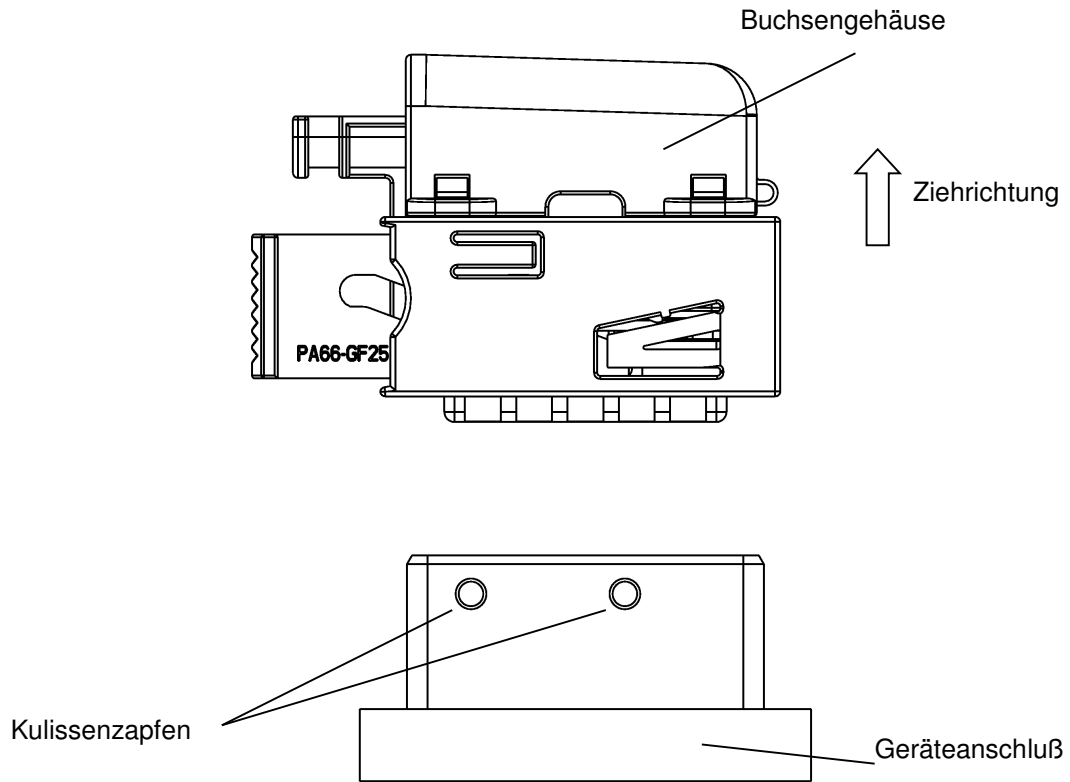


Abb. 24

Zu Abb. 24

Buchsenstecker aus den Kulissenzapfen des Stiftkragens des Geräteanschlusses ziehen.

<u>LTR</u>	<u>REVISION RECORD</u>	<u>DWN</u>	<u>APP</u>	<u>DATE</u>
A	GENERAL VERSION OF 114-18337-1	HS	RH	12JUN2016