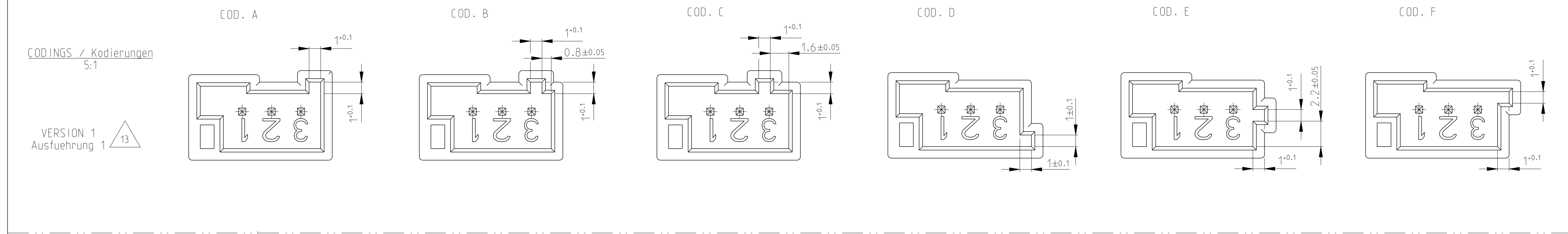
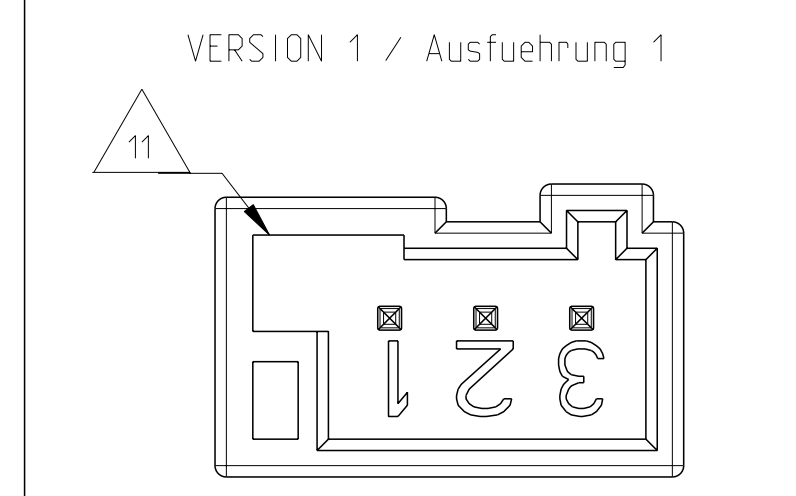
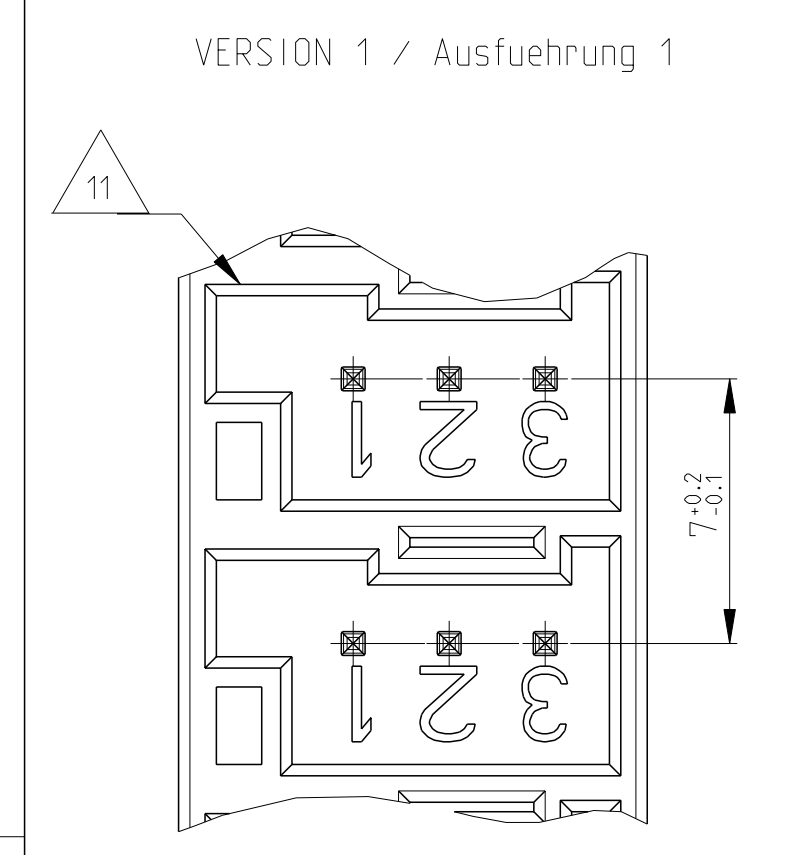


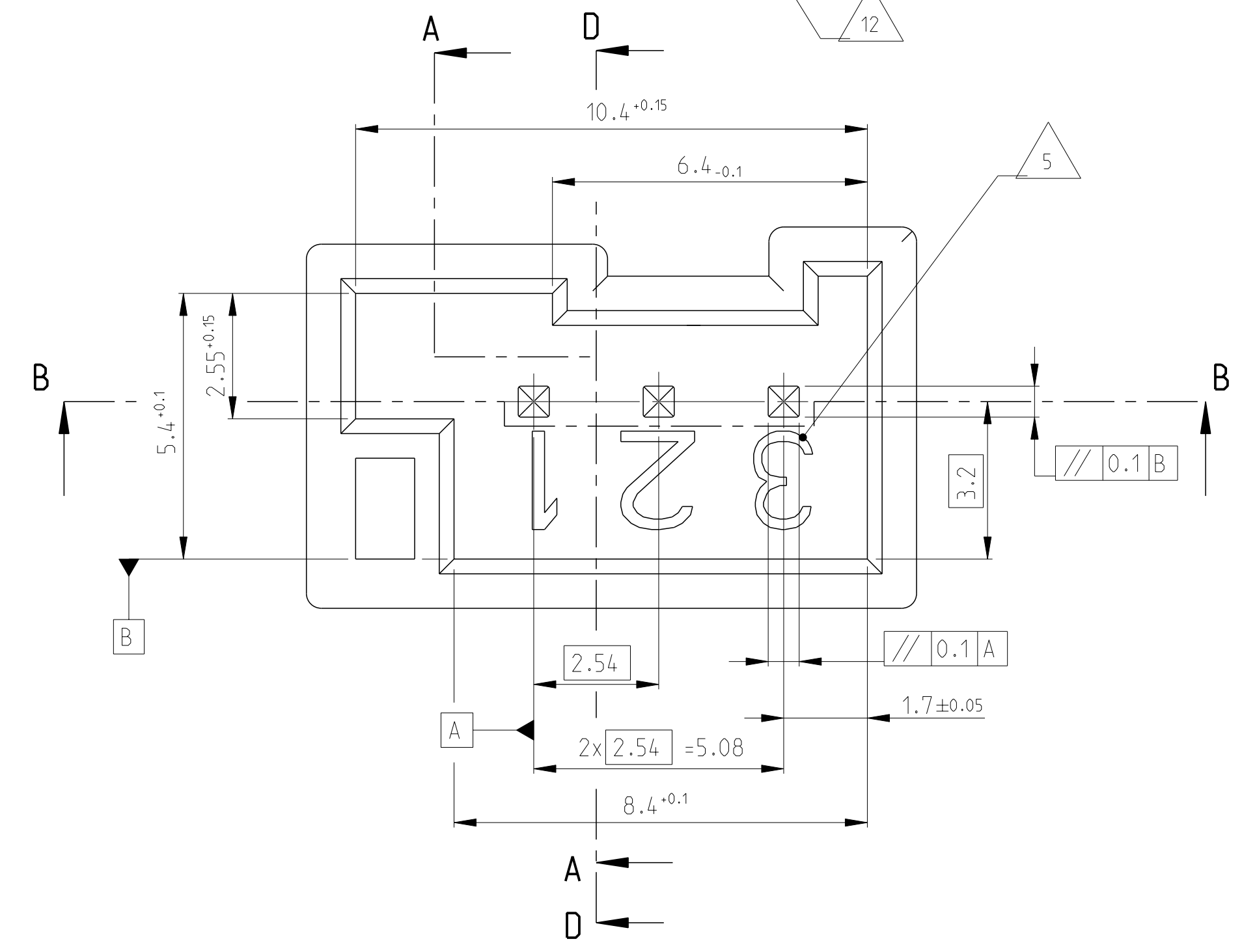
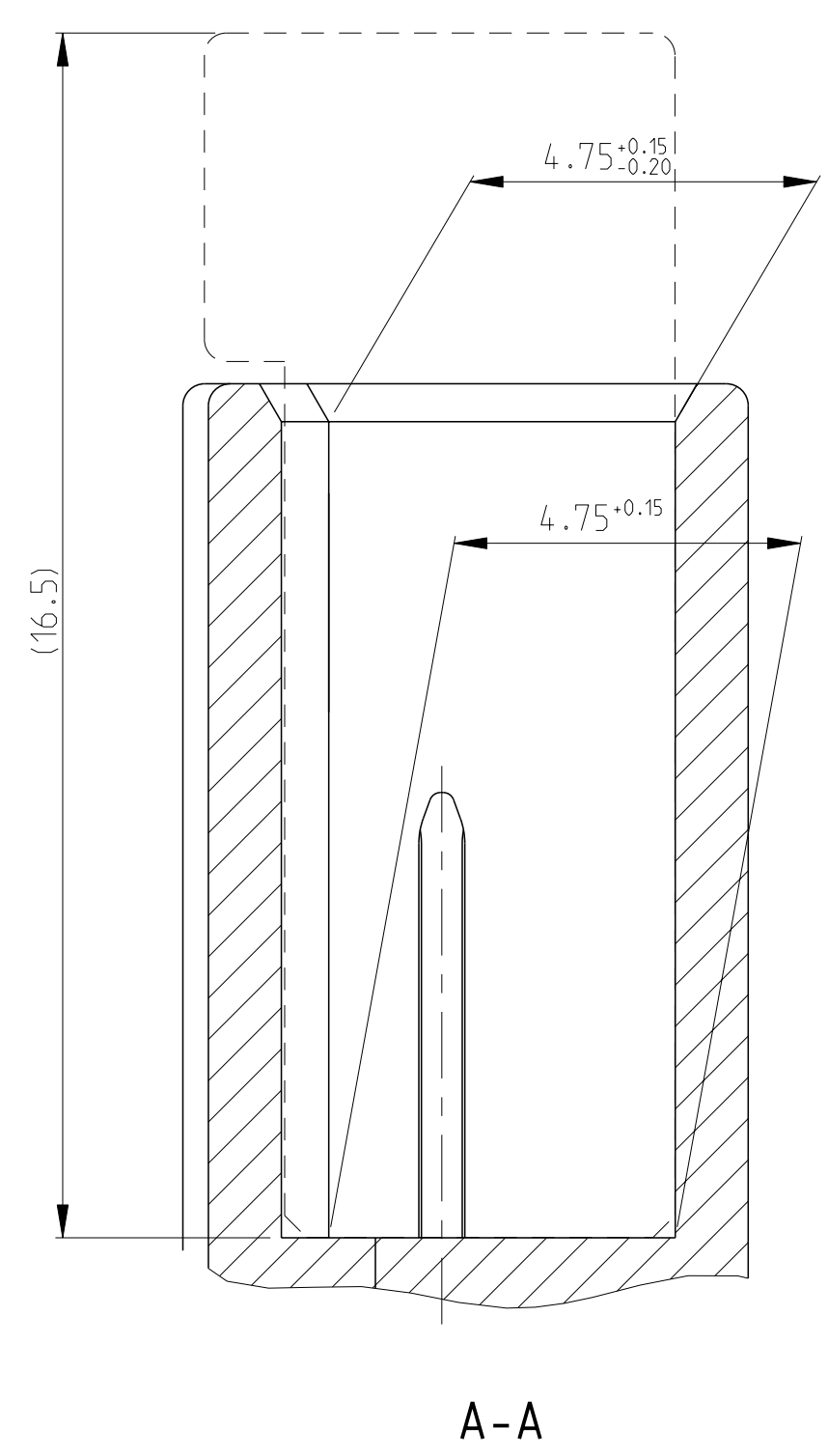
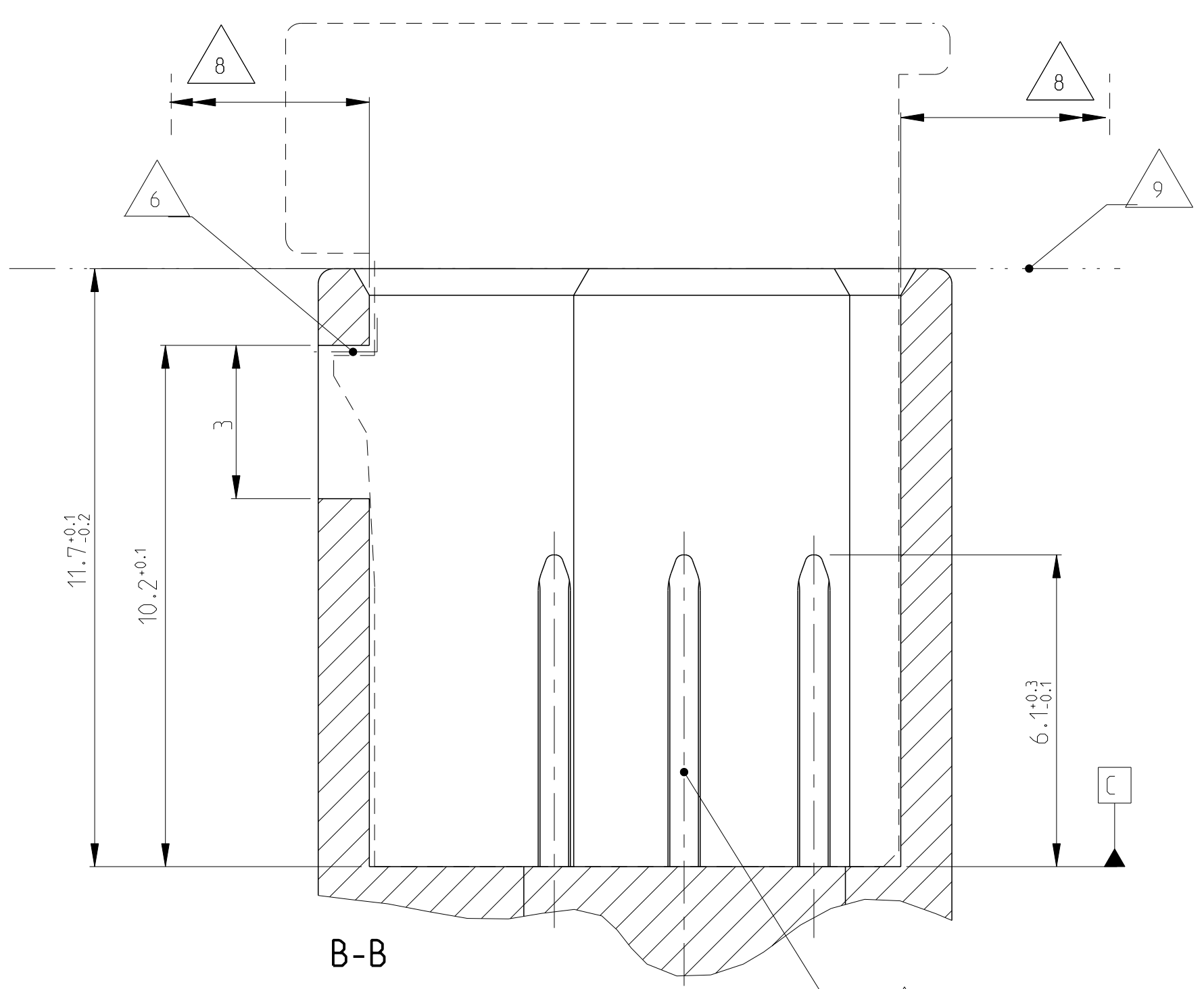
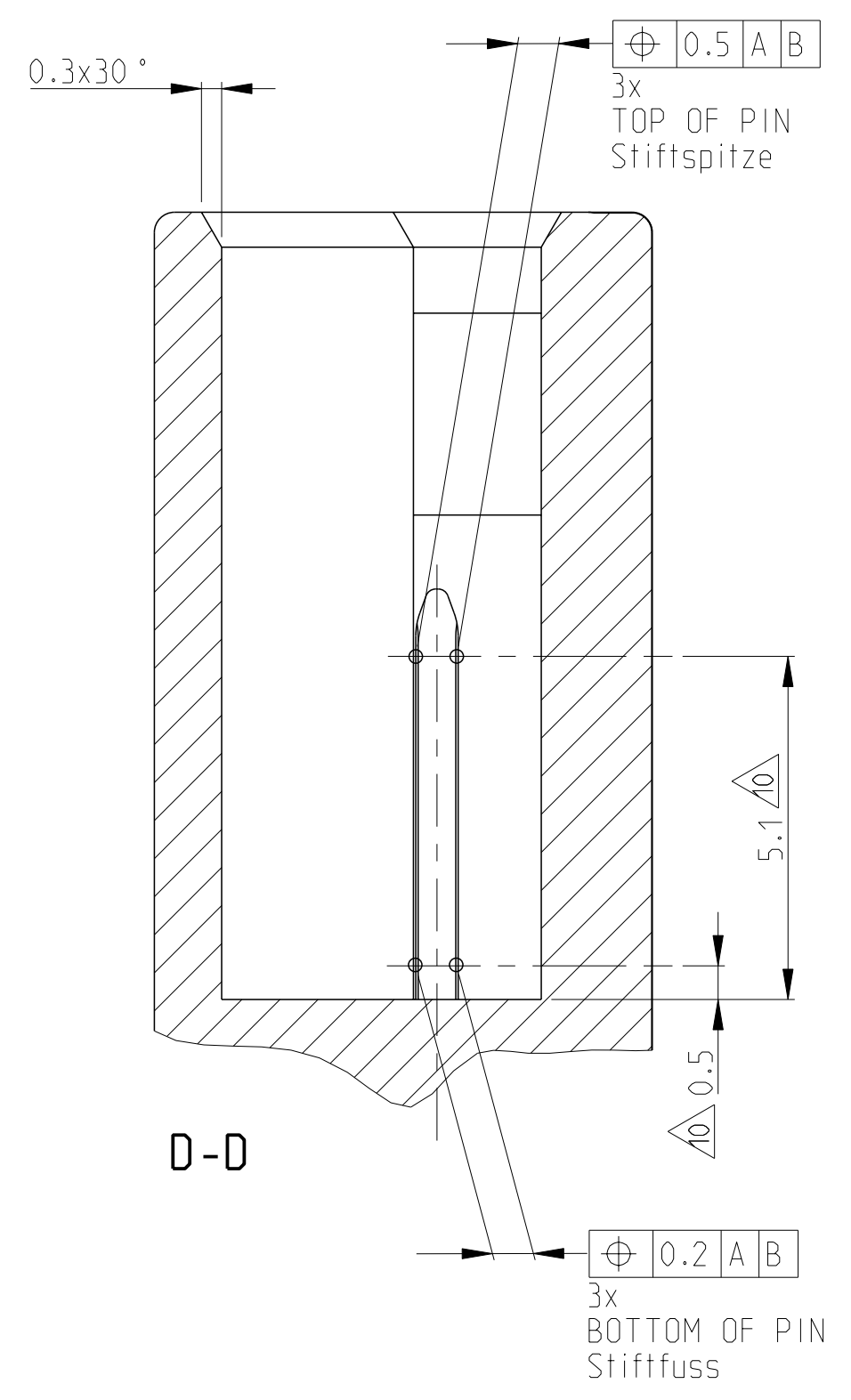
LOC	DIST	REV	LTB	DESCRIPTION	DATE	DWN	APVD
A1	-	P	A	Zeichnung erstellt	21JUN2010	CG	HHC



MIN. GRID INDEPENDENT OF CODING  
min. Raster unabhangig der Kodierung  
5:1



NOT USEABLE FOR NEW APPLICATIONS  
Nicht fuer Neuanwendungen verwenden



- NOTES:  
Bemerkungen:
- ONLY THE GERMAN LANGUAGE VERSION IS AUTHORITATIVE  
Massgebend ist nur der deutsche Text
  - CODING A, VERSION 1 AS SHOWN  
Kodierung A, Version 1 wie gezeichnet
  - REFERENCE [A] AND [B] FOR POSITION TOLERANCE  
1 mm ABOVE REFERENCE [C]  
Bezugslinie [A] und [B] zur Positionstoleranz  
1 mm ueber Bezug [C] definieren
  - NO SPECIFIED RADII R0.3 mm  
Unbemaste Radien R0.3 mm
  - CAVITY MARKING, CHARACTERS DEEP, DIN 1451 HIGHT MIN. 1.5 mm  
Kammernummern, Schrift vertieft, DIN 1451 Groesse min. 1.5 mm
  - IN THIS AREA NO BURR PERMITTED  
in diesem Bereich kein Grat zulaessig
  - NOT SPECIFIED WALLTHICKNESS MIN. 1 mm  
Unbemaste Wandstaerken min. 1 mm
  - SPACE OF ACTIVITY MIN 15 mm  
Betaetigungsfreiraum min. 15 mm
  - MAX. DEPTH IN THE FRONT PLATE OF THE UNIT  
Max. Versenkungstiefe in der Frontplatte des Aggregates
  - MEASURELINE FOR PIN POSITION  
Messebene fuer Stiftposition
  - FOR NEW APPLICATIONS USE INTERFACE WITH CHAMFER ALL AROUND  
NO CHAMFER ONLY FOR EXISTING APPLICATIONS  
Keine Fase lediglich fuer bestehende Anwendungen

NOTE Bem.	FEATURE Merkmal	Tyco Electronics - No.
12	CONTACT PIN Kontaktstift	114-18063 Typ A oder/OR B
13	USEABLE CONTACT HSG. Passendes Kontaktgehauese	1418640

<p>TOLERANCES UNLESS OTHERWISE SPECIFIED ACC. TO DIN 10901-140 ENTIC TO NOMINAL DIMENSION, EDITION 1992-11 SHALL APPLY. TOLERANZANGABEN NACH DIN 10901-140. ES GILT DIE AUSGABE 1992-11.</p> <p>THIS DRAWING IS UNPUBLISHED. RELEASED FOR PROTECTION. VERBAULICHE UNVERPENTLICHE ZEICHNUNG. FREI GEGEN VERBREITUNG. COPYRIGHT/copyright_date BY TYCO ELECTRONICS CORPORATION. ALL RIGHTS RESERVED. ALLE RECHTE VORBEHALTEN. MATED WITH ASSMD 20</p>		<p>DWN: C. Geiger 21JUN2010</p> <p>APVD: J. Woller 21JUN2010</p>	<p>Tyco Electronics Tyco Electronics GmbH D - 64625 Bensheim</p>
<p>DIMENSIONS: MASSENHEITEN: (mm)</p> <p>TOLERANCES UNLESS OTHERWISE SPECIFIED: ALLGEMEINTOLERANZEN</p> <p>9. PLC ± 0.15 mm 1. PLC ± 0.15 mm 2. PLC ± 0.15 mm 3. PLC ± 0.15 mm 4. PLC ± 0.15 mm</p>		<p>NAME: FRAME SPEC. FOR SOCKET HSG., 3POS. Ausfuehrungsvorschr. f. Buchsengeh. 3pol.</p>	<p>RESTRICTED TO NUR FUEER</p>
<p>MATERIAL: -</p>		<p>SIZE: A1 00779</p> <p>DRAWING NO: 114-18563-1</p>	<p>SCALE: MASSSTAB 10:1</p> <p>SHEET: 1 OF 1</p> <p>REV: A</p>