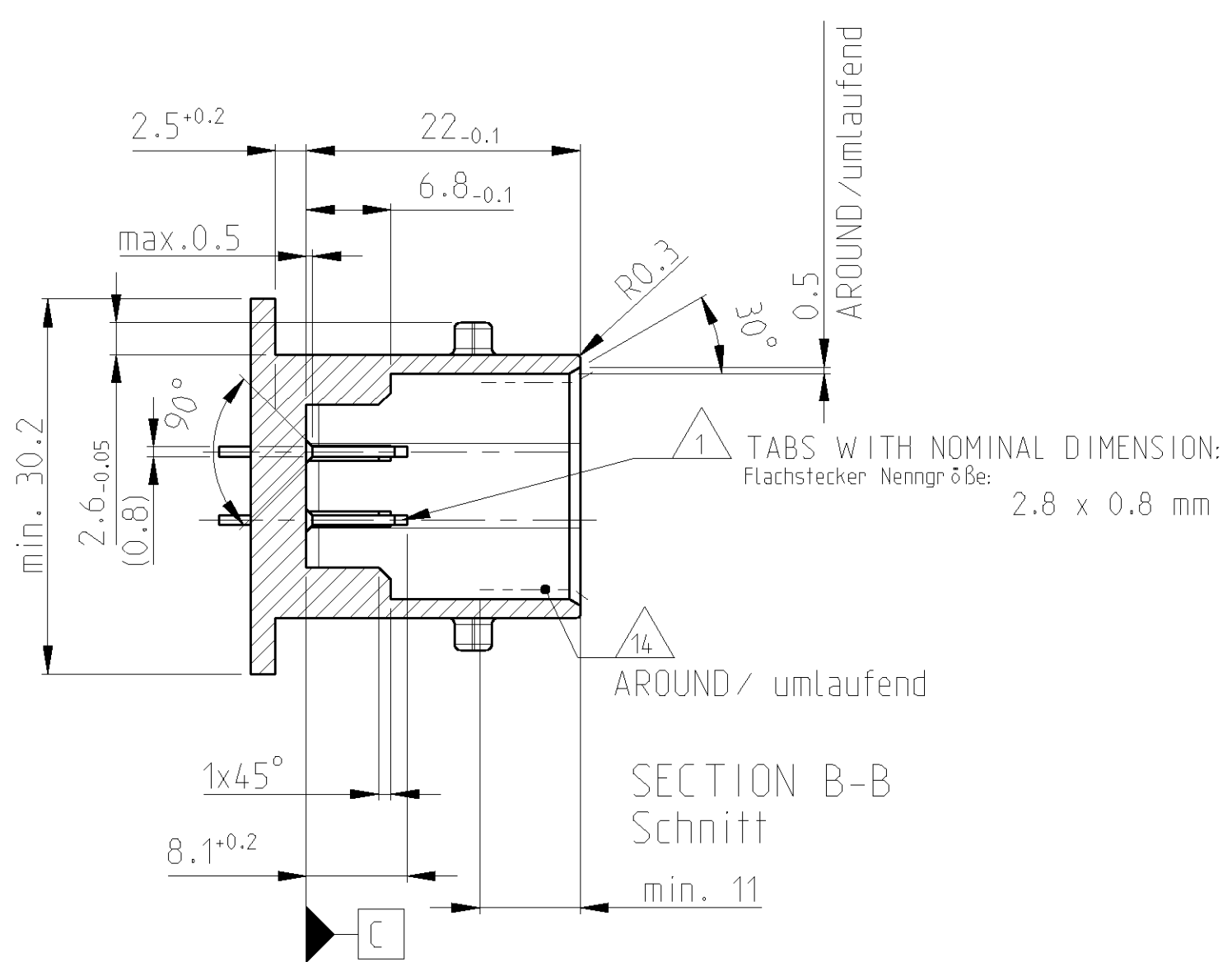
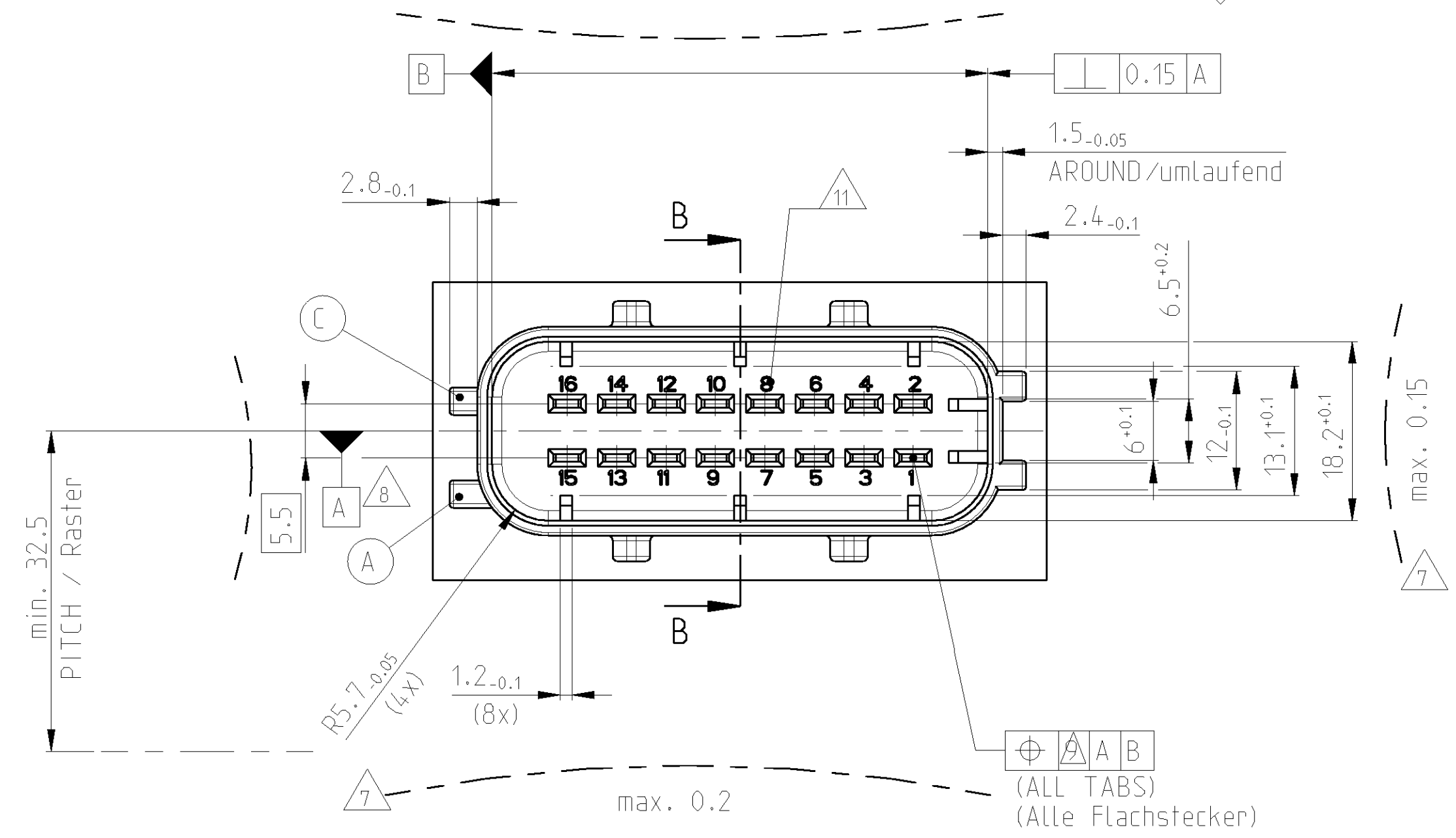
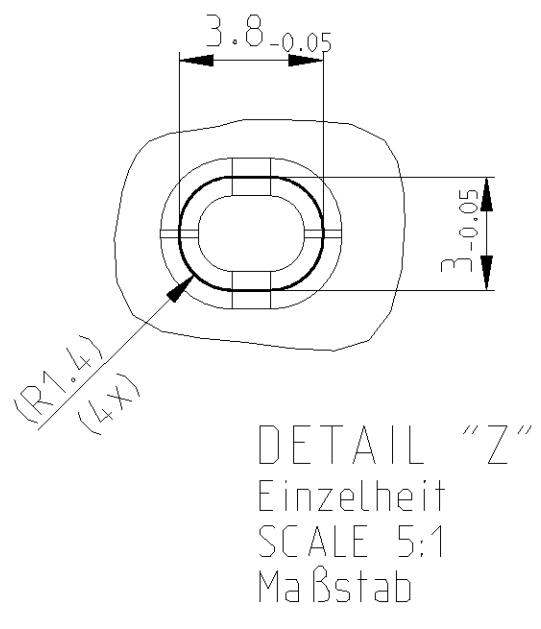
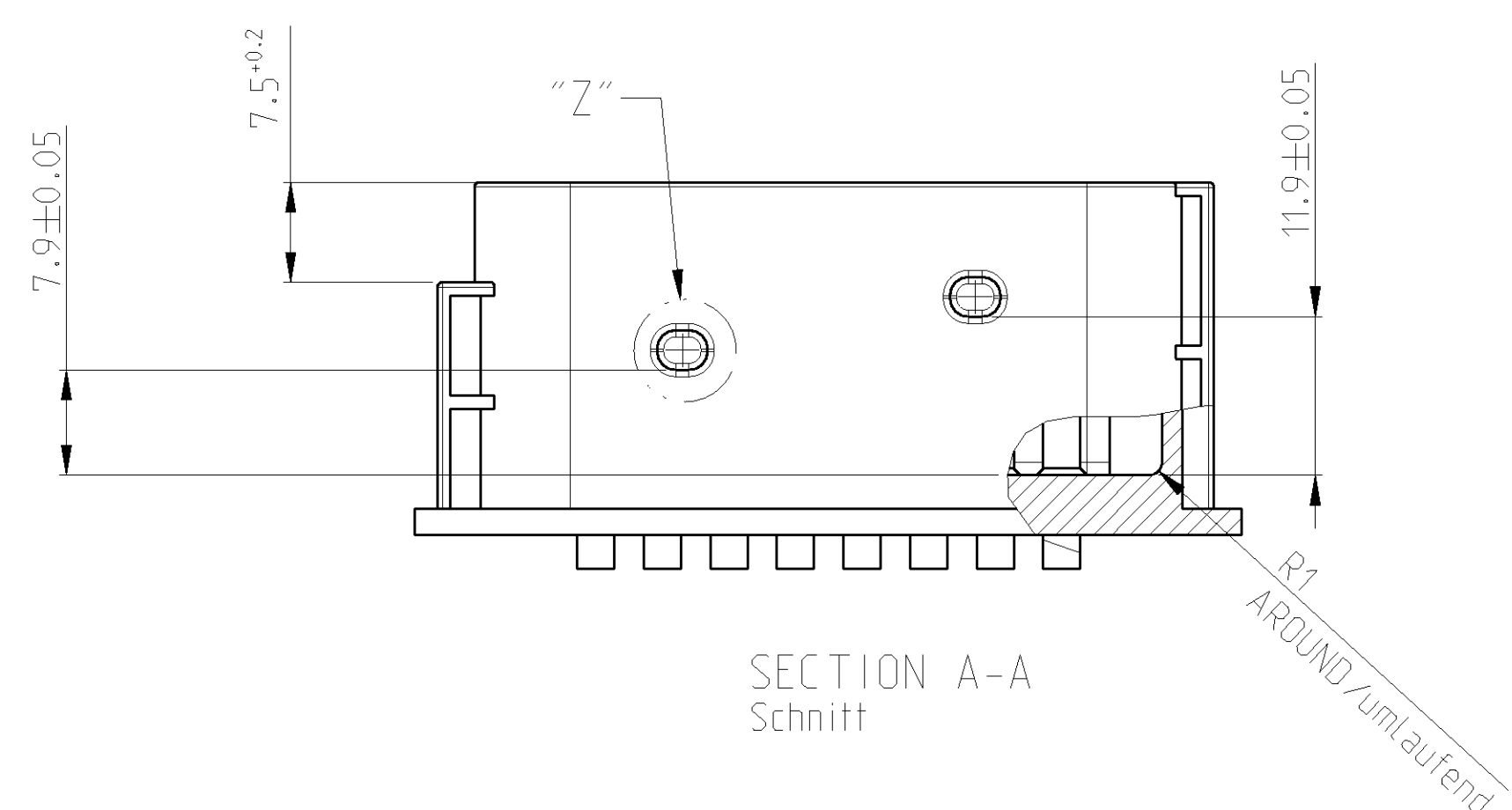


LOC	DIST	REV	DATE	BY	APPV
A1	-	A	16MAY2003	HH	RK
		B	06OCT2003	HH	RK

ATTENTION: DIM OF RADII HAVE TO BE FIXED  
 ACHTUNG: Radien muessen noch festgelegt werden



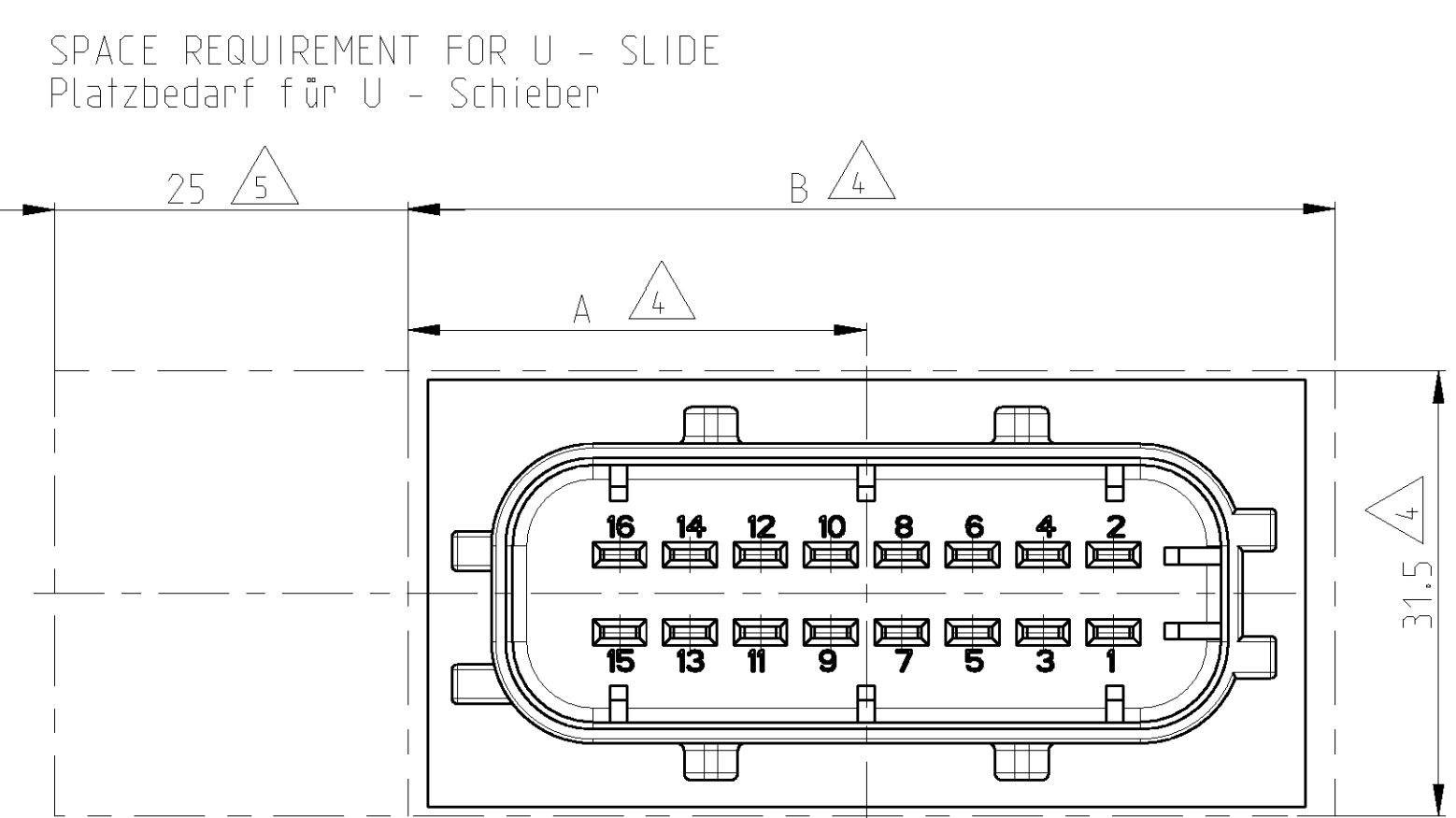
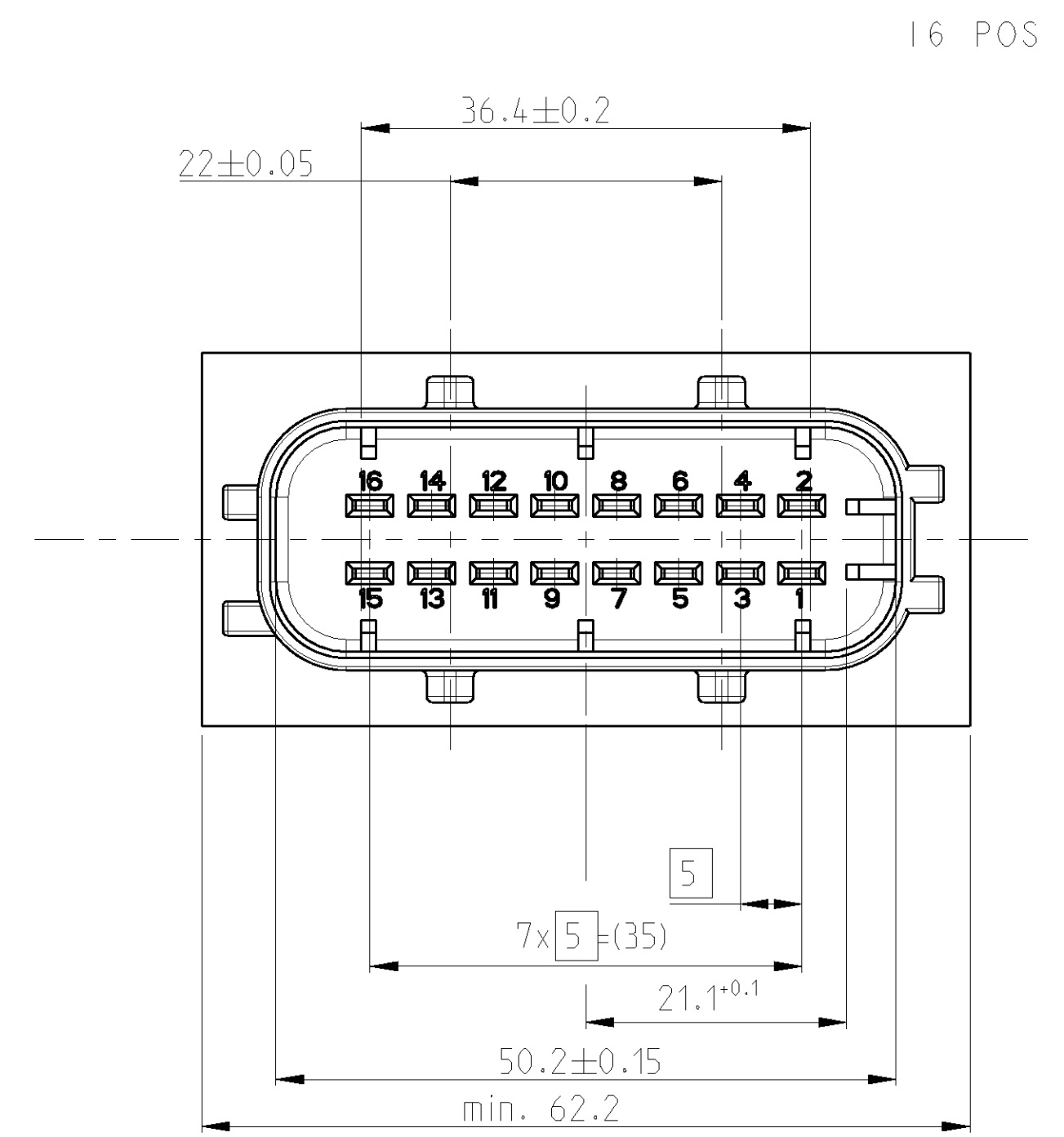
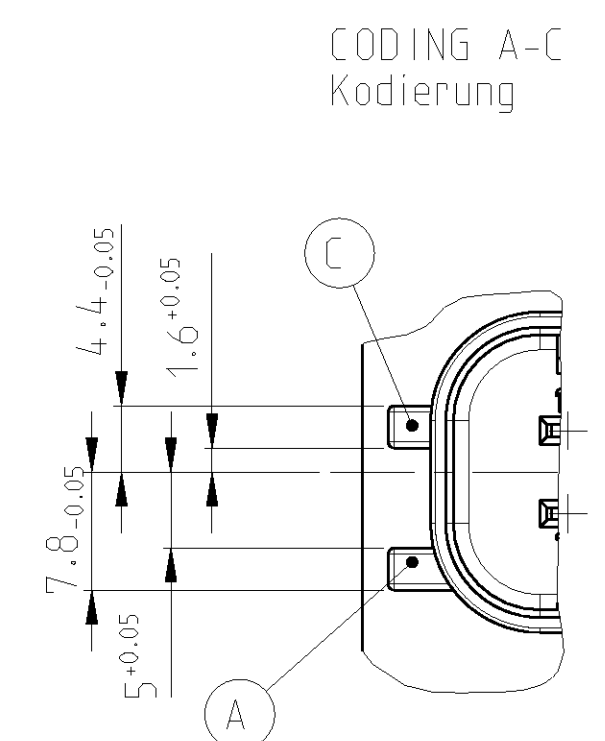
- 1 TAB DIMENSION ACC. TO INTERFACE DRAWING 114-18230-002  
Maße Flachstecker nach Ausführungsvorschrift 114-18230-002
- 2 SELECT TAB BASIC MATERIAL AS TO CURRENT LOAD. SURFACE IN ACCORDANCE WITH COUNTERPART  
Basismaterial der Flachstecker ist nach Strombelastung, Oberfläche in Übereinstimmung mit dem Gegenstück zu wählen.
- 3 ALL SYMMETRIC DIMENSION  
Alle Symmetriemaße  $\frac{\text{---}}{\text{---}} 0.1$
- 4 SPACE REQUIREMENT OF HOUSING INCL. U-SLIDE WITHOUT CORRUGATED TUBE, CABLE AND CAP  
Platzbedarf der Gehäuse incl. U-Schieber ohne Wellrohr, Kabel und Kappe
- 5 MIN. RECOMMENDED OPERATION FREE SPACE  
Min. empfohlener Betriebsfreiraum
- 7 WARPAGE TO ... PERMITTED (TOTAL OF BOTH SIDES)  
Verzug zulässig bis ... (Summe beider Seiten)
- 8 REFERENCE PLANE A RESULTS FROM AVERAGE OF THE TAB POSITION OF THE TWO ROWS AT THE LEVEL OF REFERENCE PLANE C  
Bezugsebene A ermittelt aus Positionen der Tabs der beiden Reihen auf Niveau C
- 9 LINEAR INCREASING FROM Ø0.2 AT THE LEVEL OF REFERENCE PLANE C UP TO Ø0.4 AT THE TOP OF TABS  
Linear zunehmend von Ø0.2 auf Niveau Bezugsebene C bis auf Ø0.4 an Tabspitzen
- 10 ALL RADII 0.4 MM EXCEPT AS NOTED  
Unbenannte Radien R0.4 -0.1
- 11 TAB NUMBERING  
Nummerierung Flachstecker
- 12 MALEFUNCTION CAUSED BY LACQUER IS NOT COVERED BY TYCO WARRANTY  
Funktionsbeeinträchtigung durch Lackieren liegt nicht im Einfluß und Gewährleistungsumfang von Tyco
- 13 INTENSIVE INGRESS OF DUST, SHARP EDGE GRAINS OF SAND ETC. INTO CLOSING-/ OPENING MECHANISM OF RECEPTACLE HOUSING IS TO BE PREVENTED BY CHOICE OF SUITABLE MOUNTING POSITION OR COVERING!  
Intensives Eindringen von Staub, scharfkantigen Sandkörnern etc. in den Schließ-/ Öffnungsmechanismus des Buchsengehäuses ist durch Wahl einer geeigneten Einbaulage oder durch eine Abdeckung zu verhindern
- 14 SEALING AREA AROUND:  
POLISHED MOULD SURFACE, ROUGHNESS ON TOOLING CORES Ra <= 0.8 µm  
SMOOTH SURFACE, NO FLASH OR DRAFT IN THIS ZONE  
Umlaufende Dichtfläche:  
In diesem Bereich kernpoliert, Werkzeugoberfläche Ra <= 0.8 µm  
Keine Einfallstellen, keine Ausformschraggen und keine Werkzeugtrennung zulässig
- 15 COLOUR ASSIGNATION OF THE CODINGS:  
Farbzuweisung der Kodierungen:

CODING Kodierung	COLOUR Farbe
A-C	BLACK schwarz
B-D	GREY grau
A-D	BLUE blau
B-C	GREEN grün

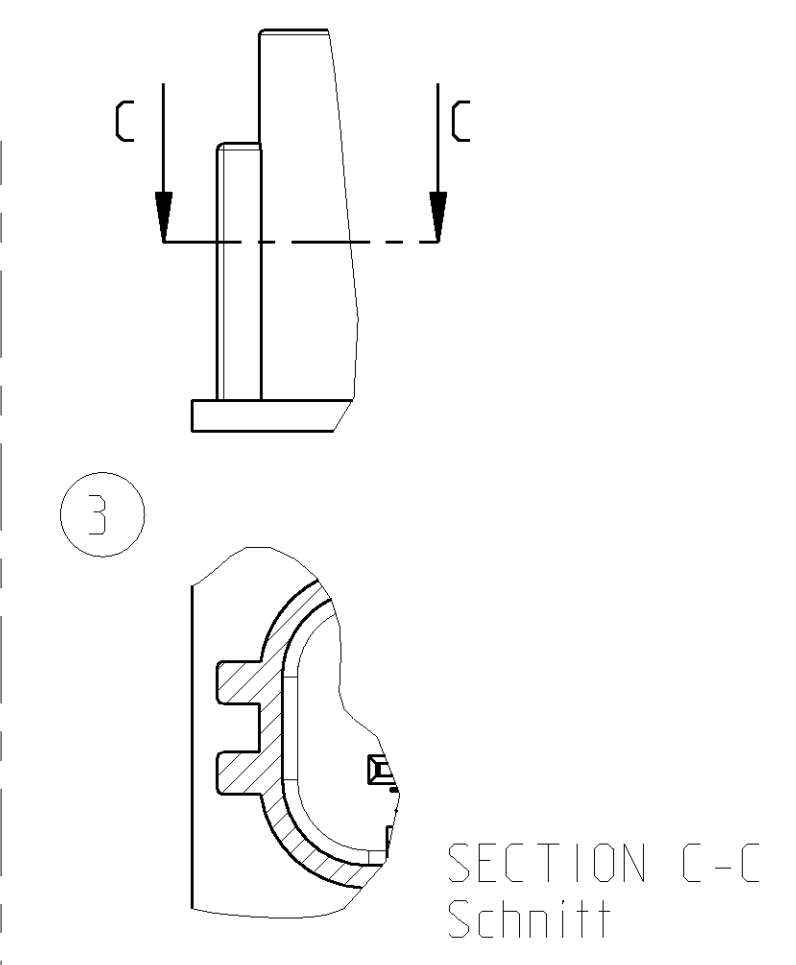
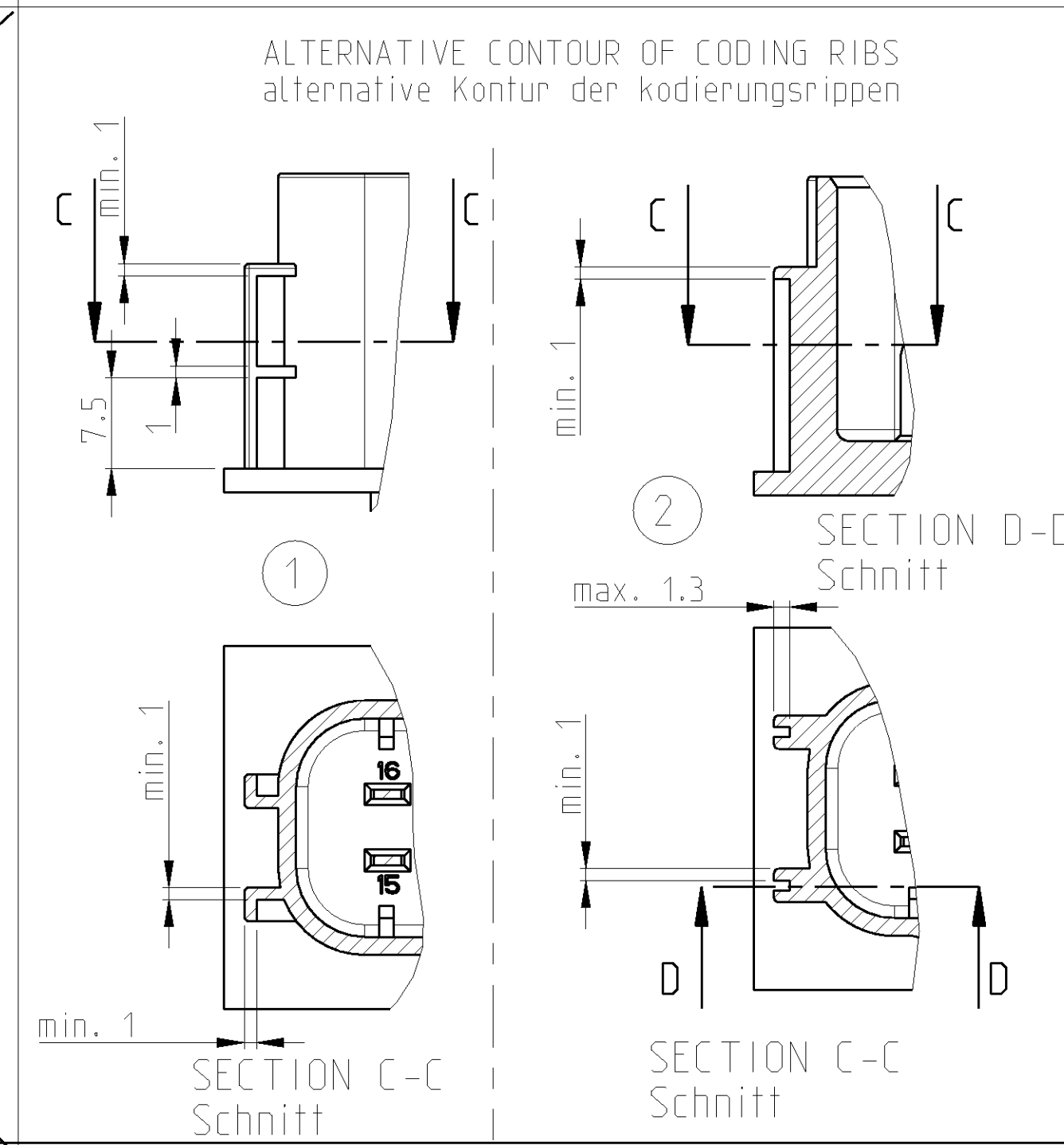
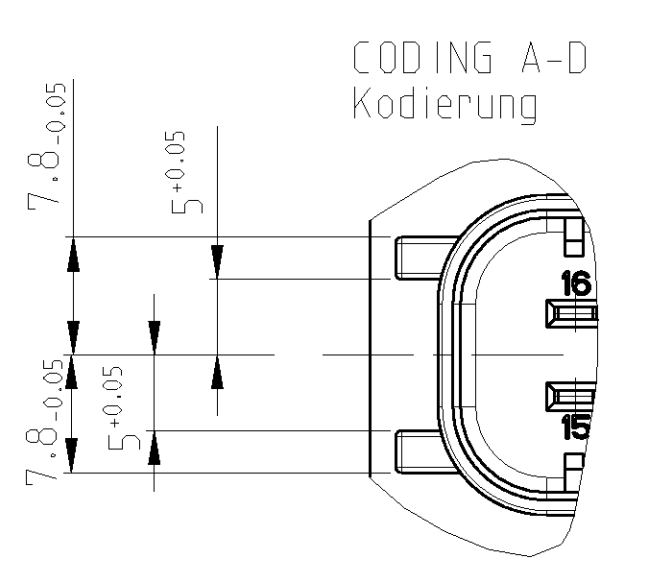
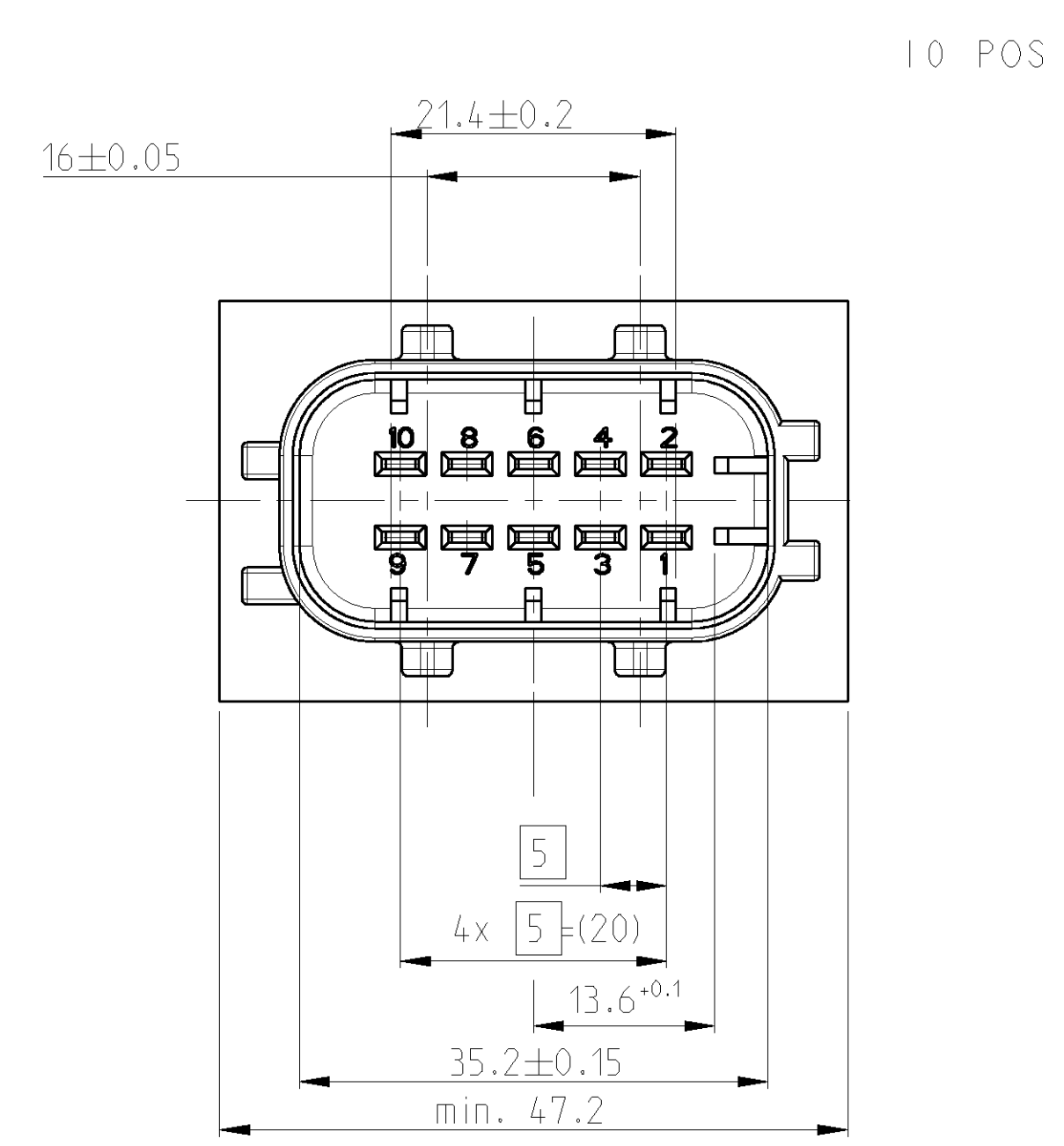
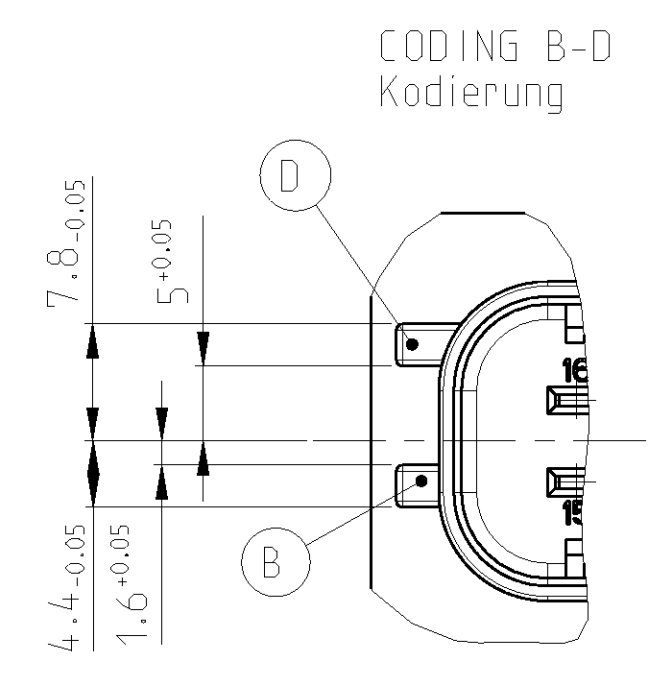
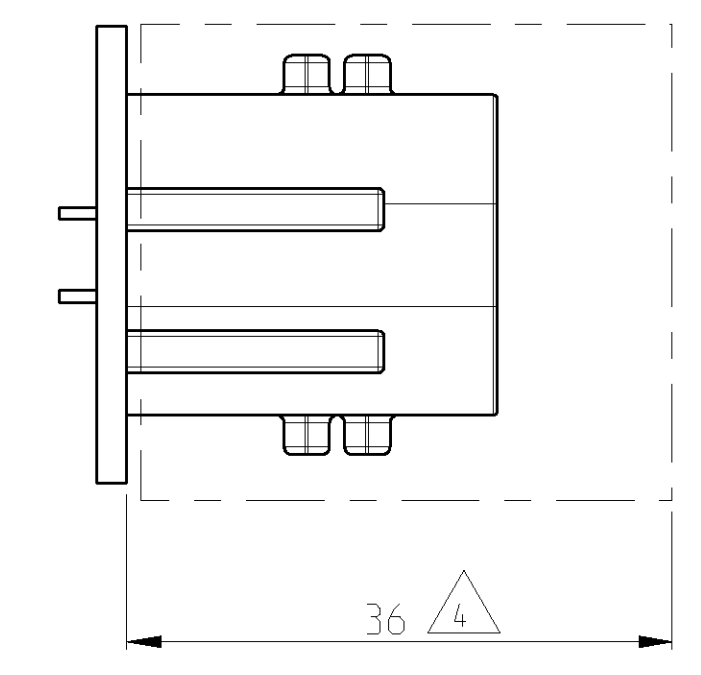
CODING A-C AS SHOWN  
 Kodierung A-C wie gezeigt

THIS DRAWING IS UNCLASSIFIED RELEASED FOR PUBLICATION DATE 10/2003 BY 1100 ELECTRONICS CORPORATION. ALL RIGHTS RESERVED. EGALITÄTSGESAMTVEREINBARUNG EGALITÄTSGESAMTVEREINBARUNG EGALITÄTSGESAMTVEREINBARUNG		DWN H. Himmels 09MAY2003	tyco Electronics Tyco Electronics AMP GmbH D - 64625 Bensheim
DIMENSIONS: MASSENHEITEN: (mm)		CAGE R. Kapp 15MAY2003	NAME INTERFACE FOR SEALED CONNECTORS WITH Ausführungsvorschriften fuer gedichteten Anschluss mit 8/10/16 x 2.8x0.8 TAB / Flachstecker
DIMENSIONS: MASSENHEITEN: (mm)		APVD J. Hase -	PRODUCT SPEC PRODUKTSPEZ. APPLICATION SPEC. VERARBEITUNGSSPEZ.
MATERIAL -		WEIGHT GEWICHT -	SIZE CAGE CODE DRAWING NO. 00779 114-18605
CUSTOMER DRAWING		SCALE MASSSTAB 5:1	RESTRICTED TO NUR FÜR - SHEET BLATT 1 OF VON 2 REV B

LOC	DIST	P. LTR	REVISIONS	DATE	DRW	APVD
A1	-	-	DESCRIPTION	-	-	-
			SEE SHEET 1			



	16 POS	10 POS	8 POS
A	37	30	
B	70	55	



DIMENSIONS: mm		TOLERANCES UNLESS OTHERWISE SPECIFIED: 0 PLC # # # # # 1 PLC # # # # # 2 PLC # # # # # 3 PLC # # # # # 4 PLC # # # # # ANGLES # # # # #		DWN H. Hinrichs 09MAY2003 CHK R. Kapp 15MAY2003 APVD J. Hass		<b>tyco</b> Electronics Tyco Electronics AMP GmbH D - 64625 Bensheim	
MATERIAL: - FINISH: -		WEIGHT: - CUSTOMER DRAWING: -		NAME: INTERFACE FOR SEALED CONNECTORS WITH Ausfuhrungsvorschriften fuer gedichteten Anschluss mit 8/10/16 x 2.8x0.8 TAB / Flachstecker SIZE: 8/10/16 x 2.8x0.8 TAB / Flachstecker CAGE CODE: 00779 DRAWING NO: C=114-18605		RESTRICTED TO: - SCALE: 2:1 SHEET: 2 OF 2 REV: B	

