

---

**75way and 52way MQS connector, unsealed****75-polige und 52-polige MQS Steckverbindung, ungedichtet**

---

1. **GENERAL**  
*ALLGEMEINES*
- 1.1 **Description**  
*Beschreibung*
- 1.2 **Product overview**  
*Produktübersicht*
- 1.3 **Applicable contacts**  
*Zugehörige Kontakte*
- 1.4 **Auxiliary tools**  
*Hilfswerkzeuge*
- 1.5 **Further documents**  
*Zusätzliche Unterlagen*
  
2. **LOAD AND ASSEMBLY OF THE CONNECTOR**  
*BESTÜCKEN UND MONTAGE DER STECKVERBINDUNG*
- 2.1 **Load of the socket housing, 25way**  
*Bestücken des Buchsengehäuses, 25polig*
- 2.2 **Load of the socket housing, 50way and 26way**  
*Bestücken des Buchsengehäuses, 50polig und 26polig*
- 2.3 **Sub assembly of the socket housings, 50way with 25way**  
*Vormontage der Buchsengehäuse 50polig mit 25polig*
- 2.4 **Assembly of the socket housings in the cover 75way**  
*Montage der Buchsengehäuse in der Abdeckkappe 75polig*
- 2.5 **Assembly of the socket housings in the cover 52way**  
*Montage der Buchsengehäuse in der Abdeckkappe 52polig*
  
3. **DISASSEMBLY OF THE SOCKET HOUSINGS AND THE CONTACT**  
*DEMONTIEREN DER BUCHSENGEHÄUSE UND DER KONTAKTE*
- 3.1 **Disassembly of the socket housings from the cover 75way**  
*Demontage der Buchsengehäuse aus der Abdeckkappe 75polig*
- 3.2 **Disassembly of the socket housings from the cover 52way**  
*Demontage der Buchsengehäuse aus der Abdeckkappe 52polig*
- 3.3 **Disassembly of the socket contacts from the socket housing 50way and 25way**  
*Demontage der Buchsenkontakte aus dem Buchsengehäuse 50polig und 25polig*
- 3.4 **Disassembly of the socket contacts from the socket housing 26way**  
*Demontage der Buchsenkontakte aus dem Buchsengehäuse 26polig*

---

**75way and 52way MQS connector, unsealed***75-polige und 52-polige MQS Steckverbindung, ungedichtet*

---

- 4. OVERALL SYSTEM**  
*GESAMTSYSTEM*
- 4.1 Close the connector 75 pos.**  
*Schließen der Steckverbindung 75 pol.*
- 4.2 Close the connector 52 pos.**  
*Schließen der Steckverbindung 52 pol.*
- 4.3 Open the connector 52 pos.**  
*Öffnen der Steckverbindung 52 pol.*
- 4.4 Open the connector 75 pos.**  
*Öffnen der Steckverbindung 75 pol.*
  
- 5. CABLE - TIE USAGE INSTRUCTIONS**  
*Benutzung der Kabelbinder*

## 1. GENERAL ALLGEMEINES

### 1.1 Description Beschreibung

**This application specification describes the strategy of assembly and Disassembly of contacts, socket housings and of the cover.**

*Die vorliegende Verarbeitungsspezifikation beschreibt die Vorgehensweise zur Montage und Demontage von Kontakten, Buchsengehäusen und der Abdeckkappe.*

### 1.2 Product overview Produktübersicht

	<b>Name</b> <i>Benennung</i>	<b>No.</b> <i>Nr.</i>
75 Way connector	<b>Socket housing 25way (Pos. 51-75)</b> <i>Buchsengehäuse 25 pol. (Pos. 51-75)</i>	<b>1-1703942-1</b> 2-1703942-1
75 Way connector	<b>Socket housing 50way (Pos. 1-50)</b> <i>Buchsengehäuse 50 pol. (Pos. 51-75)</i>	<b>1-1703941-1</b> <b>2-1703941-1</b> 3-1703941-1
75 Way connector	<b>Cover (75way) with lever</b> <i>Abdeckkappe 75 pol. mit Hebel</i>	<b>1-1703938-1</b> <b>2-1703938-1</b> 3-1703938-1
52 Way connector	<b>Socket housings 26way (Pos. 1-26)</b> <i>Buchsengehäuse 26 pol. (Pos. 1-26)</i>	<b>2-968326-1</b>
52 Way connector	<b>Socket housings 26way (Pos. 27-52)</b> <i>Buchsengehäuse 26 pol. (Pos. 27-52)</i>	<b>1-968326-1</b>
52 Way connector	<b>Cover (52way) with lever</b> <i>Abdeckkappe 52 pol. mit Hebel</i>	<b>1-1703935-1</b>
	<b>127 Way Pin header</b> <i>Stiftleiste 127 pol.</i>	1563890

### 1.3 Applicable contacts Zugehörige Kontakte

<b>Contact system</b> <i>Kontaktsystem</i>	<b>Contact</b> <i>Kontakt</i>	<b>No.</b> <i>Nr.</i>	<b>Cable section area</b> <i>Kabelquerschnittsbereich</i>	<b>WIRE INSULATION DIAMETER</b> <i>Kabel Außendurchmesser</i>
<b>MQS</b>	<b>Socket contact</b> <i>Buchsenkontakt</i>	<b>0-928999-1</b>	0,25 – 0,5 mm <sup>2</sup>	Sn
		<b>0-928999-5</b>	0,25 – 0,5 mm <sup>2</sup>	Au
		<b>0-928999-6</b>	0,25 – 0,5 mm <sup>2</sup>	Ag
<b>MQS</b>	<b>Socket contact</b> <i>Buchsenkontakt</i>	<b>0-963715-1</b>	0,5 – 0,75 mm <sup>2</sup>	Sn
		<b>0-963715-5</b>	0,5 – 0,75 mm <sup>2</sup>	Au
		<b>0-963715-6</b>	0,5 – 0,75 mm <sup>2</sup>	Ag

**1.4 Auxiliary tools**  
*Hilfswerkzeuge*

possibly slotted-head screw turner, width 3mm (DIN 5264-A0,4x3)  
*evt. Schlitzschraubendreher Breite 3mm (DIN 5264-A0,4x3)*

**1.5 Further documents**  
*Zusätzliche Unterlagen*

**Application specification MQS contact system**      **114-18021**  
*Verarbeitungsspezifikation MQS Kontaktsystem*

**2. LOAD AND ASSEMBLY OF THE CONNECTOR**  
*Bestücken und Montage der Steckverbindung*

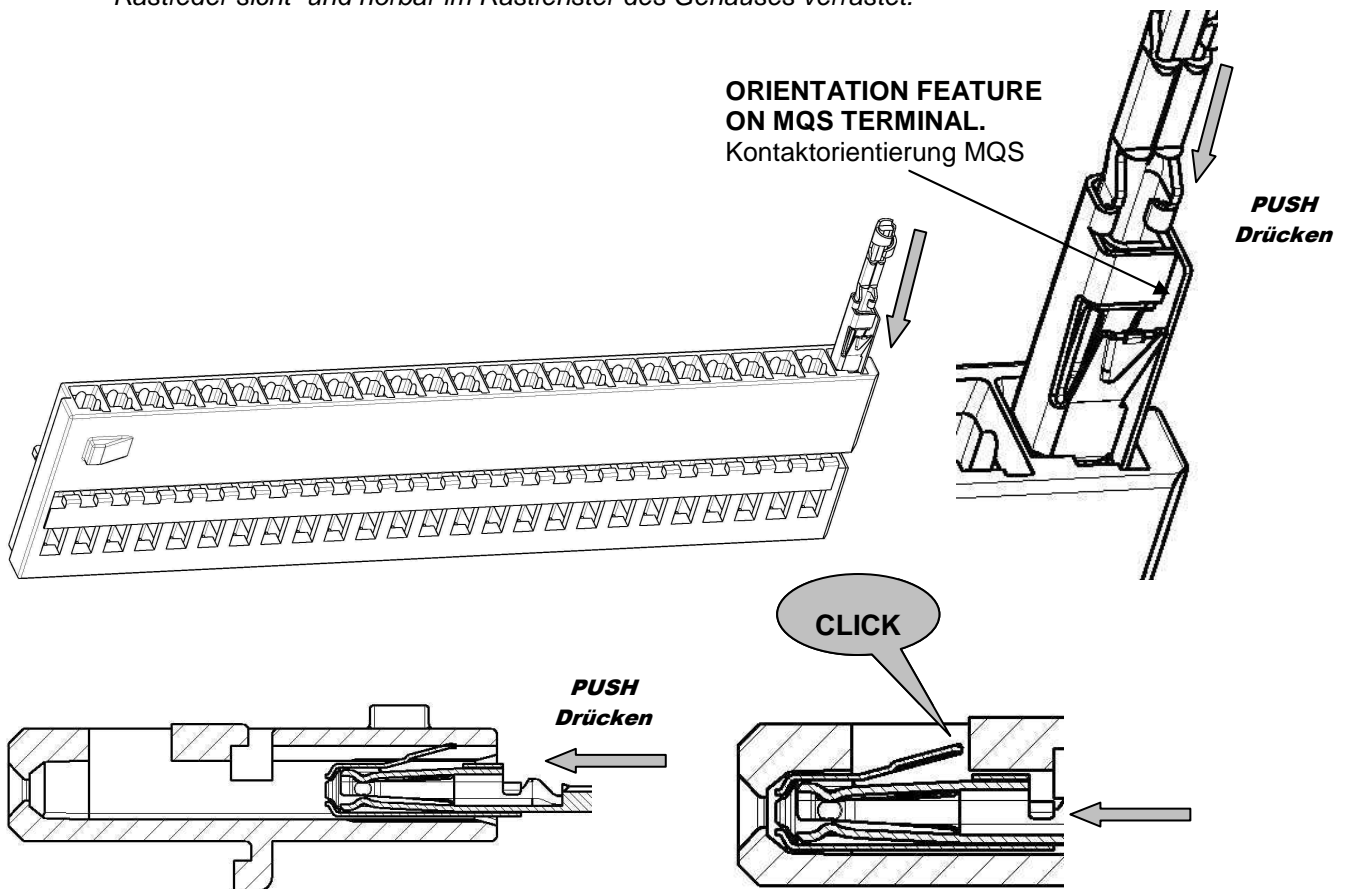
**2.1 Load of the socket housing 25way**  
*Bestücken des Buchsengehäuses, 25 polig*

Before plug in the MQS socket contacts into the contact cavities of the socket housing, they have to be inspected for damages.

The respective socket contact will be plugged in oriented according to the allocation plan, until it will lock visible and audible in the locking window of the housing.

*Vor dem Einstecken der MQS Buchsenkontakte in die Kontaktkammern des Buchsengehäuses sind diese auf Beschädigungen zu untersuchen.*

*Der jeweilige Buchsenkontakt wird orientiert nach dem Belegungsplan eingesteckt, bis er mit seiner Rastfeder sicht- und hörbar im Rastfenster des Gehäuses verrastet.*



**2.2 Load of the socket housing, 50way and 26way**  
*Bestücken des Buchsengehäuses, 50 polig und 26 polig.*

Before plug in the MQS socket contacts into the contact cavities of the socket housing, they have to be inspected for damages.

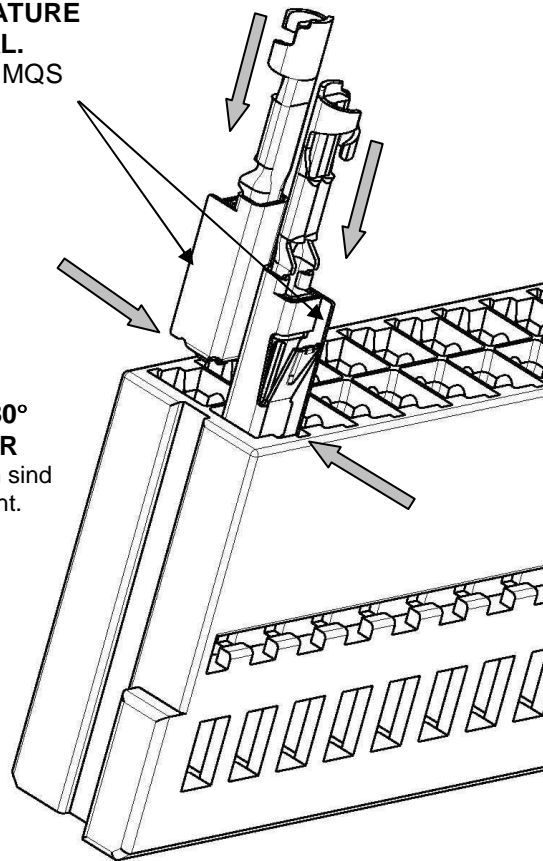
The respective socket contact will be plugged in oriented according to the allocation plan, until it will lock visible and audible in the locking window of the housing.

*Vor dem Einstecken der MQS Buchsenkontakte in die Kontaktkammern des Buchsengehäuses sind diese auf Beschädigungen zu untersuchen.*

*Der jeweilige Buchsenkontakt wird orientiert nach dem Belegungsplan eingesteckt, bis er mit seiner Rastfeder sicht- und hörbar im Rastfenster des Gehäuses verrastet.*

**ORIENTATION FEATURE ON MQS TERMINAL.**

Kontaktororientierung MQS



**TERMINAL ROWS ARE ORIENTED 180° FROM EACH OTHER**

Buchsenkontaktreihen sind zueinander 180° gedreht.

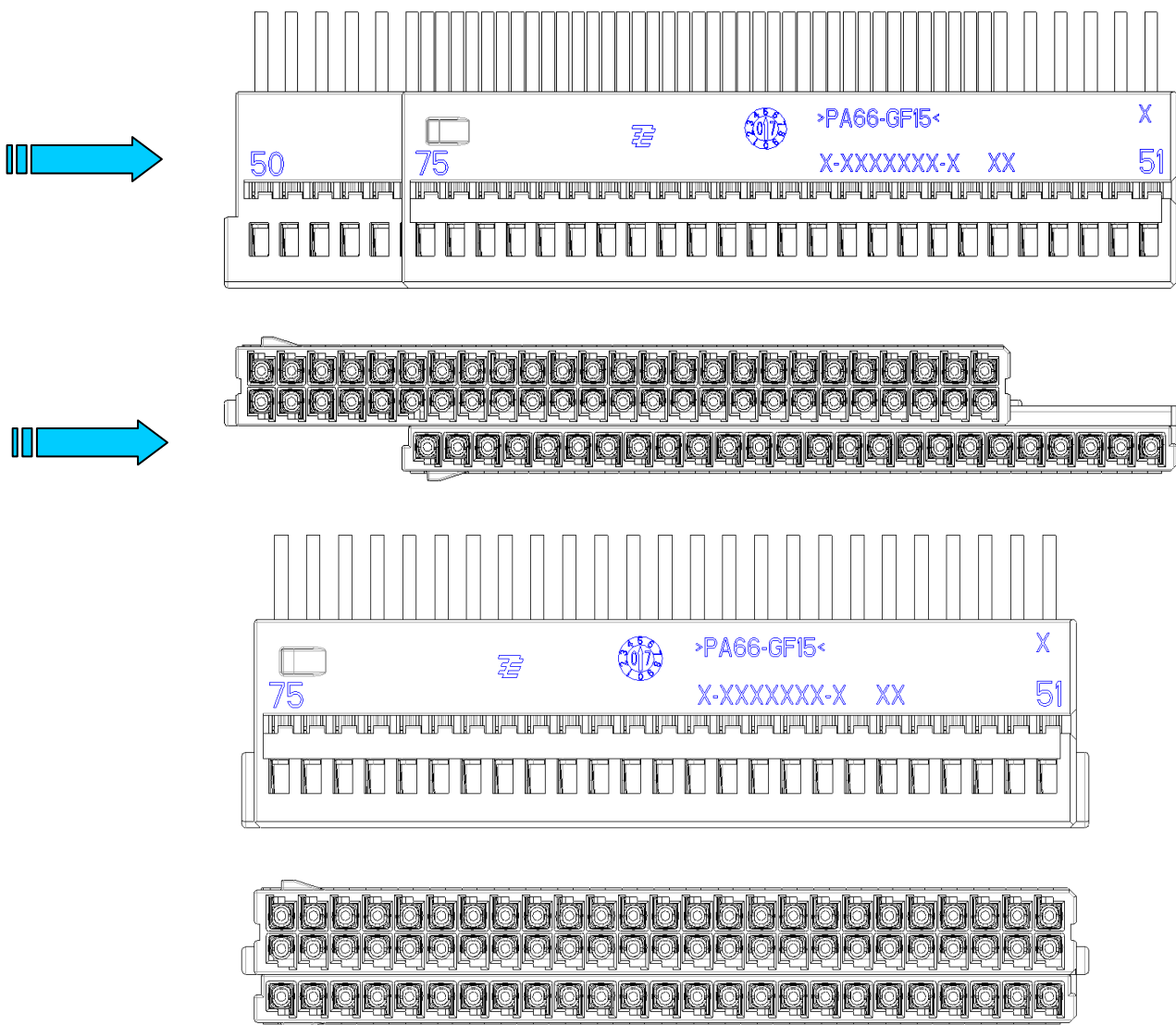
**2.3 Sub assembly of the socket housing 50way with 25way**  
*Vormontage der Buchsengehäuse 50polig mit 25polig*

The socket housings 25- and 50-way will be put into each other through a lateral recess of the socket housing 50-way and the guiding element of the socket housing 25-way and herewith sub assembled. However, this assembly step is only possible, if the socket contacts 25 to 50 of the socket housing 50-way are duly locked.

The guiding element of the socket housing 25-way forms the 2. contact safe for the socket contacts 26 to 50 of the socket housing 50-way.

*Die Buchsengehäuse 25- und 50 polig werden über die eine seitliche Aussparung des Buchsengehäuses 50 polig und das Führungselement des Buchsengehäuses 25 polig ineinander geschoben und damit vormontiert. Dieser Montageschritt ist jedoch nur möglich, wenn die Buchsenkontakte 26 bis 50 des Buchsengehäuses 50 polig ordnungsgemäß verrastet sind.*

*Das Führungselement des Buchsengehäuses 25 polig bildet für die Buchsenkontakte 26 bis 50 des Buchsengehäuses 50 polig die 2.Kontaktsicherung.*



**2.4 Assembly of the socket housing in the cover 75-way**  
*Montage der Buchsengehäuse in der Abdeckkappe 75polig*

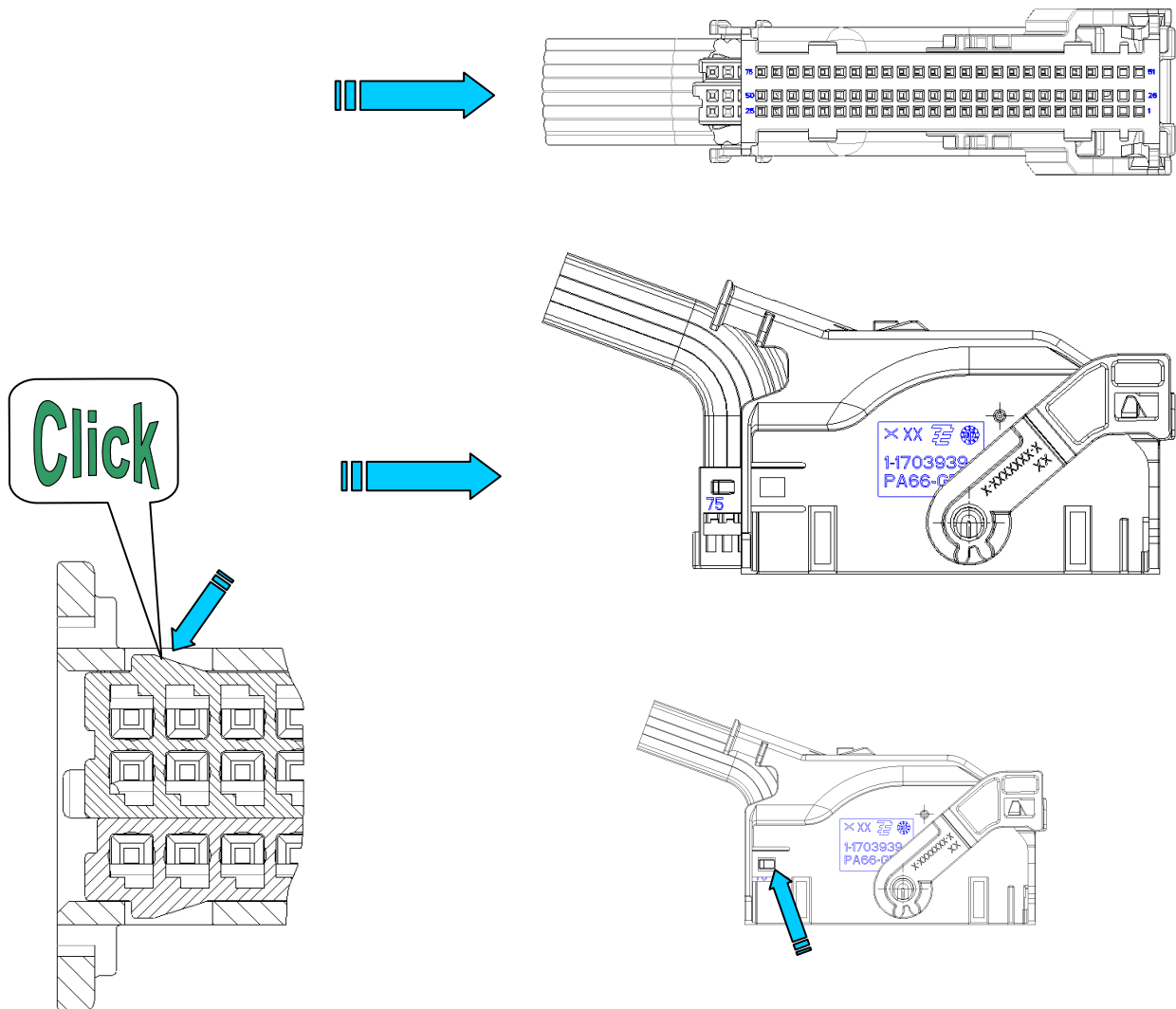
The sub assembled socket housings will be pushed on amplitude into the cover.  
 The existing lateral *locking nose* on the socket housings have to snap in visible and audible into the existing locking tongues on the cover. However, this assembly step is only possible, if the socket contacts 1 to 50 of the socket housing 75-way and the socket contacts of the socket housing 25-way are duly locked.

The guiding elements of the cover forms at the same time the 2. contact safe.

*Die vormontierten Buchsengehäuse werden auf Anschlag in die Abdeckkappe geschoben.*

*Die an den Buchsengehäusen vorhandenen seitlichen Rastnasen müssen sicht- und hörbar in die an der Abdeckkappe vorhandenen Rastlaschen einrasten. Dieser Montageschritt ist jedoch nur möglich, wenn die Buchsenkontakte 1 bis 50 des Buchsengehäuses 75 polig und die Buchsenkontakte des Buchsengehäuses 25 polig ordnungsgemäß verrastet sind.*

*Die Führungselemente der Abdeckkappe bilden gleichzeitig die 2. Kontaktsicherung.*





**2.5 Assembly of the socket housing in the cover 52way**  
*Montage der Buchsengehäuse in der Abdeckkappe 52polig*

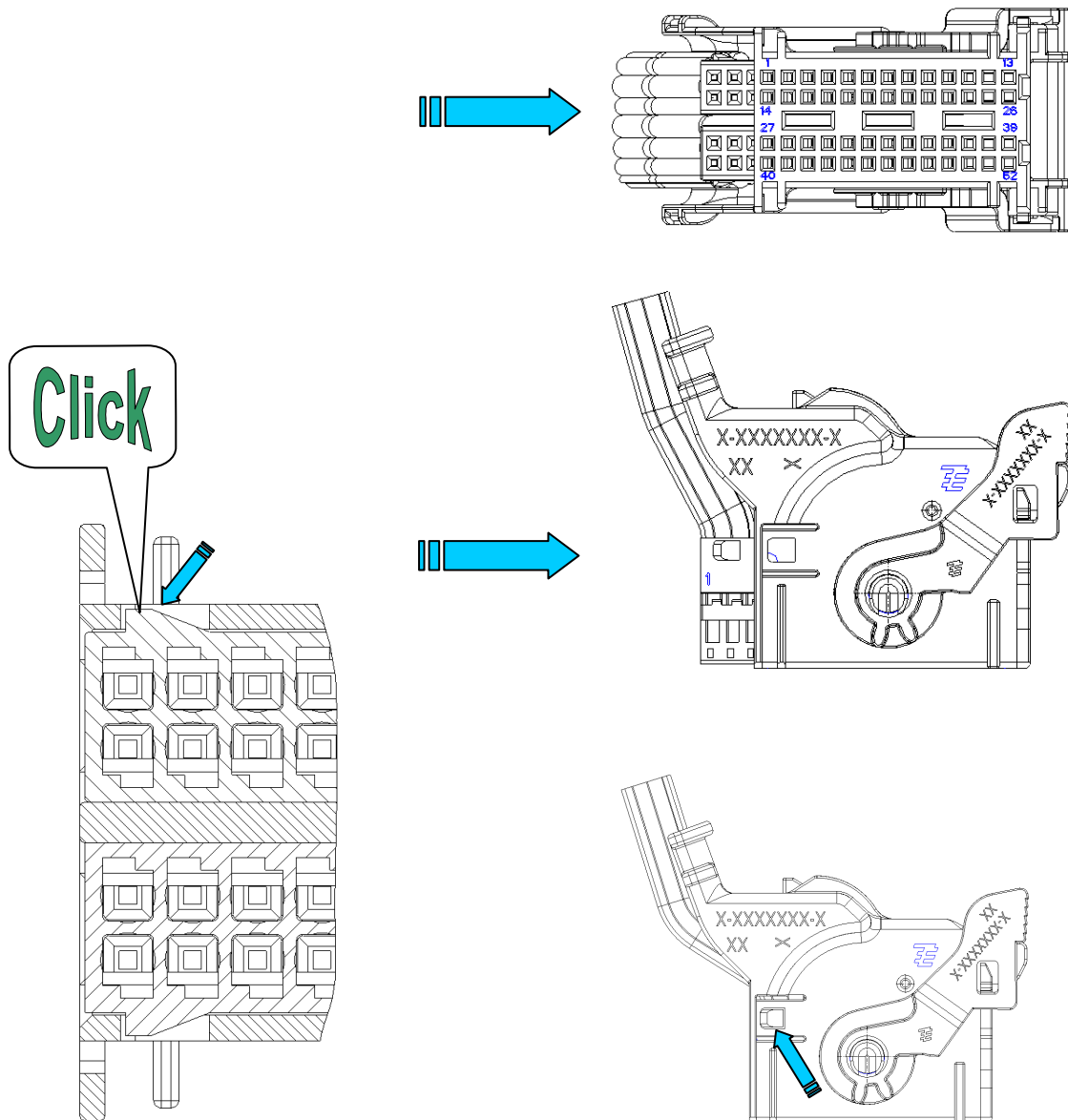
Socket housings loaded with contacts, will be pushed on amplitude into the cover.  
 The existing lateral *locking nose* on the socket housings have to snap in visible and audible into the existing locking tongues on the cover.

The guiding elements of the cover forms at the same time the 2. contact safe.

*Die mit Kontakten bestückten Buchsengehäuse werden auf Anschlag in die Abdeckkappe geschoben.*

*Die an den Buchsengehäusen vorhandenen seitlichen Rastnasen müssen sicht- und hörbar in die an der Abdeckkappe vorhandenen Rastlaschen einrasten.*

*Die Führungselemente der Abdeckkappe bilden gleichzeitig die 2. Kontaktsicherung*



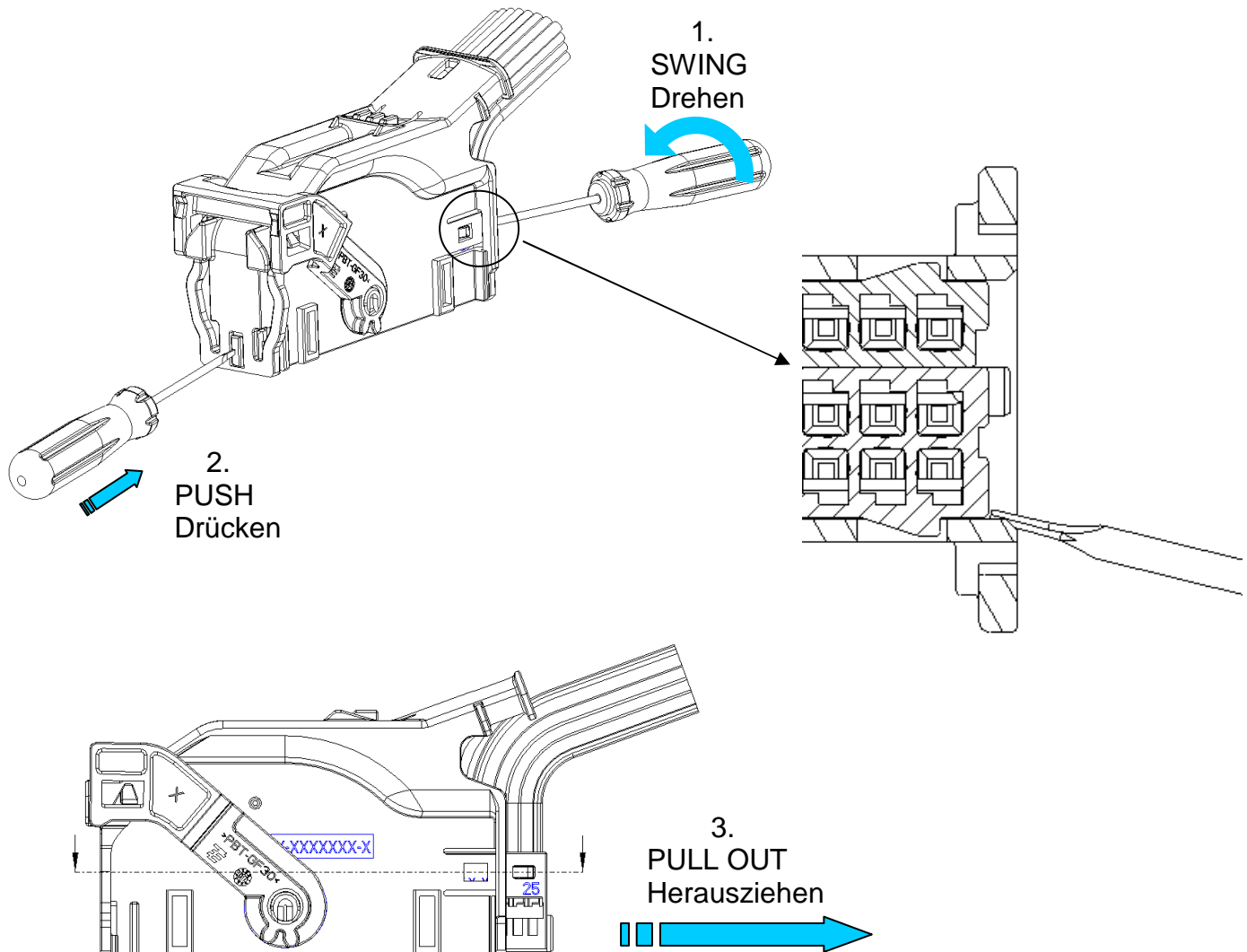


**3. DISASSEMBLY OF THE SOCKET HOUSING AND THE CONTACT**  
**DEMONTIEREN DER BUCHSENGEHÄUSE UND DER KONTAKTE**

**3.1 Disassembly of the socket housing from the cover 75way**  
*Demontage der Buchsengehäuse aus der Abdeckkappe 75polig*

By lateral opening of locking tongue 1. and at the same time pressing the back side 2. or pulling the Conductors of one of the two socket housings, you can push the respective socket housing out of the Cover. As soon as the locking nose of the socket housing has unlocked from the locking tongue of the Cover, this procedure have to be repeated. After the locking noses of both socket housings are unlocked, the sub assembled socket housings can be removed from the cover 3.

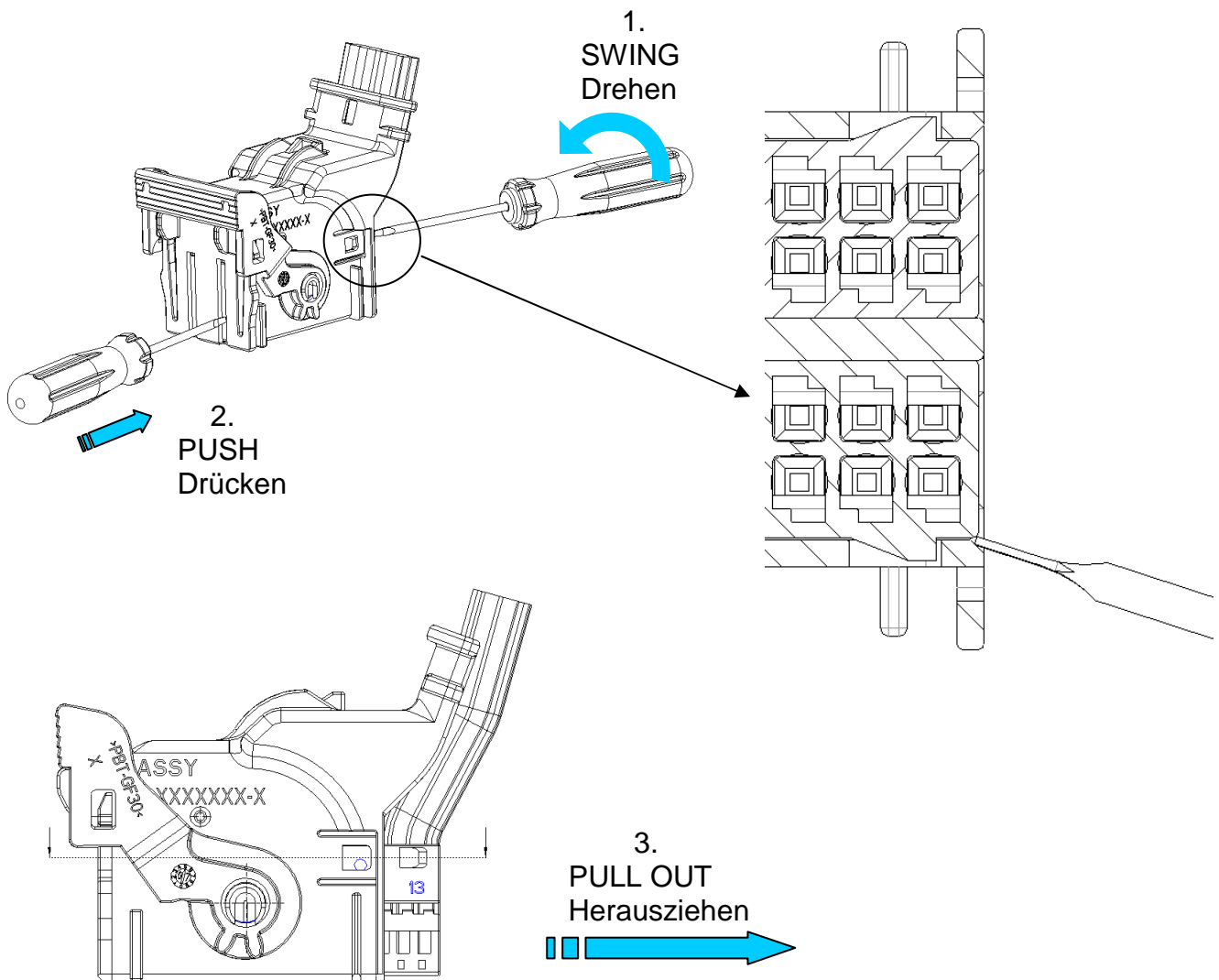
Durch seitliches Auslenken der Rastlasche 1. und gleichzeitiges Drücken auf die Rückseite 2. oder Ziehen an Den Leitern eines der beiden Buchsengehäuse, lässt sich das jeweilige Buchsengehäuse aus der Abdeckkappe schieben. Sobald die Rastnase des Buchsengehäuses aus der Rastlasche der Abdeckkappe entriegelt hat ist dieser Vorgang für das andere Buchsengehäuse zu wiederholen. Nachdem auf diese Weise die Rastnasen der beiden Buchsengehäuse entriegelt sind, lassen sich die vorbestückten Buchsengehäuse aus der Abdeckkappe entfernen 3.



**3.2 Disassembly of the socket housing from the cover 52way**  
*Demontage der Buchsengehäuse aus der Abdeckkappe 52 polig*

By lateral opening of the locking tongue 1. and at the same time pressing the back side 2. or pulling the conductors of one of the two socket housings, you can push the respective socket housing out of the cover. As soon as the **locking nose** of the socket housing has unlocked from the locking tongue of the cover, this procedure have to be repeated. After the **locking noses** of both socket housings are unlocked, the sub assembled socket housings can be removed from the cover 3.

*Durch seitliches Auslenken der Rastlasche 1. und gleichzeitiges Drücken auf die Rückseite 2. oder Ziehen an den Leitern eines der beiden Buchsengehäuse, läßt sich das jeweilige Buchsengehäuse aus der Abdeckkappe schieben. Sobald die Rastnase des Buchsengehäuses aus der Rastlasche der Abdeckkappe entriegelt hat ist dieser Vorgang für das andere Buchsengehäuse zu wiederholen. Nachdem auf diese Weise die Rastnasen der beiden Buchsengehäuse entriegelt sind, lassen sich die vorbestückten Buchsengehäuse aus der Abdeckkappe entfernen 3.*

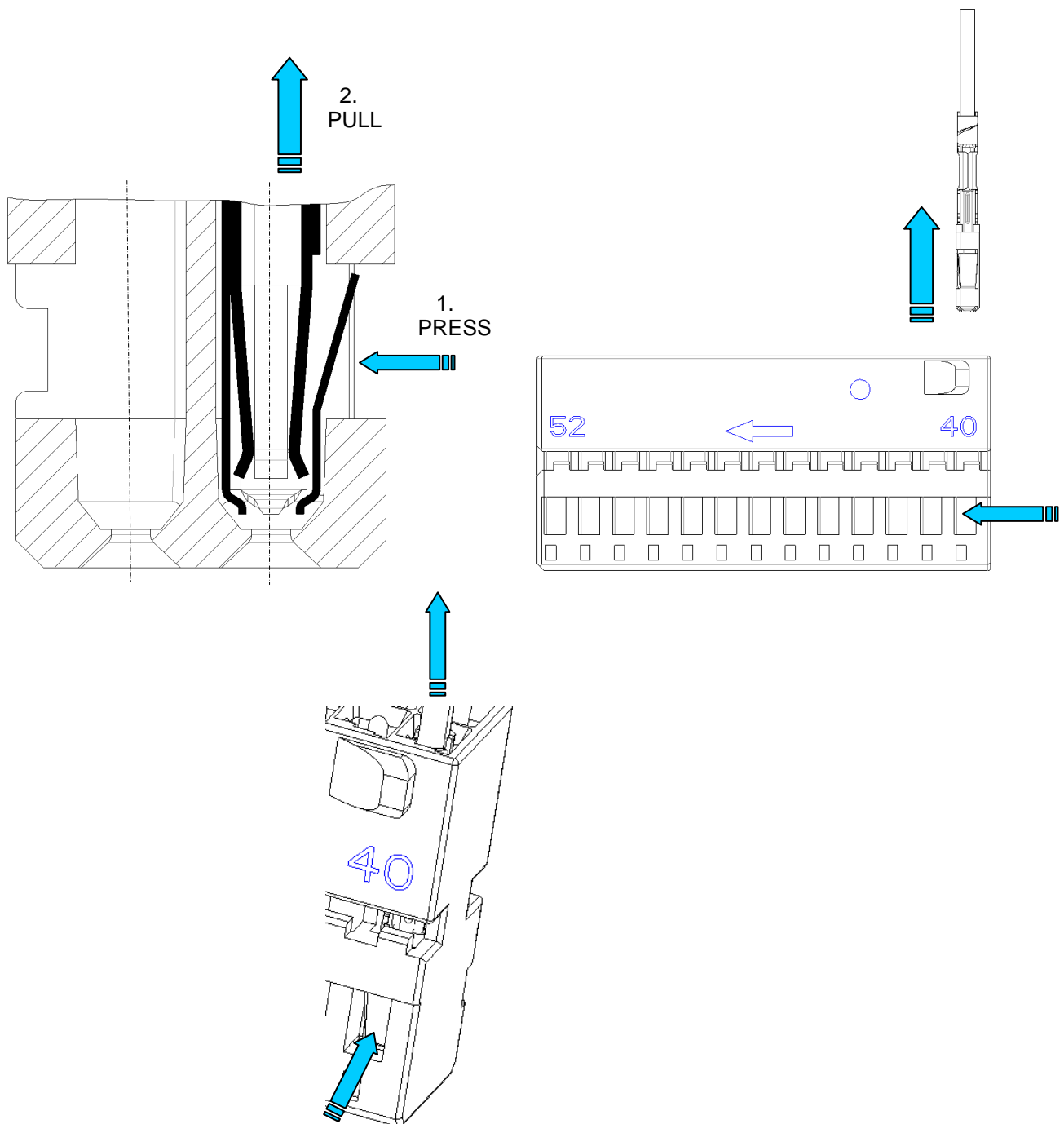


### 3.3 Disassembly of the socket contacts from the socket housing 26way

*Demontage der Buchsenkontakte aus dem Buchsengehäuse 26 polig*

The socket contacts will be disassembled from the socket housings by lightly pushing back the locking lance and at the same time carefully pull the conductors.

*Demontiert werden die Buchsenkontakte aus dem Buchsengehäuse durch leichtes Zurückdrücken der Rastfeder und gleichzeitiges, vorsichtiges Ziehen an den Leitungen.*



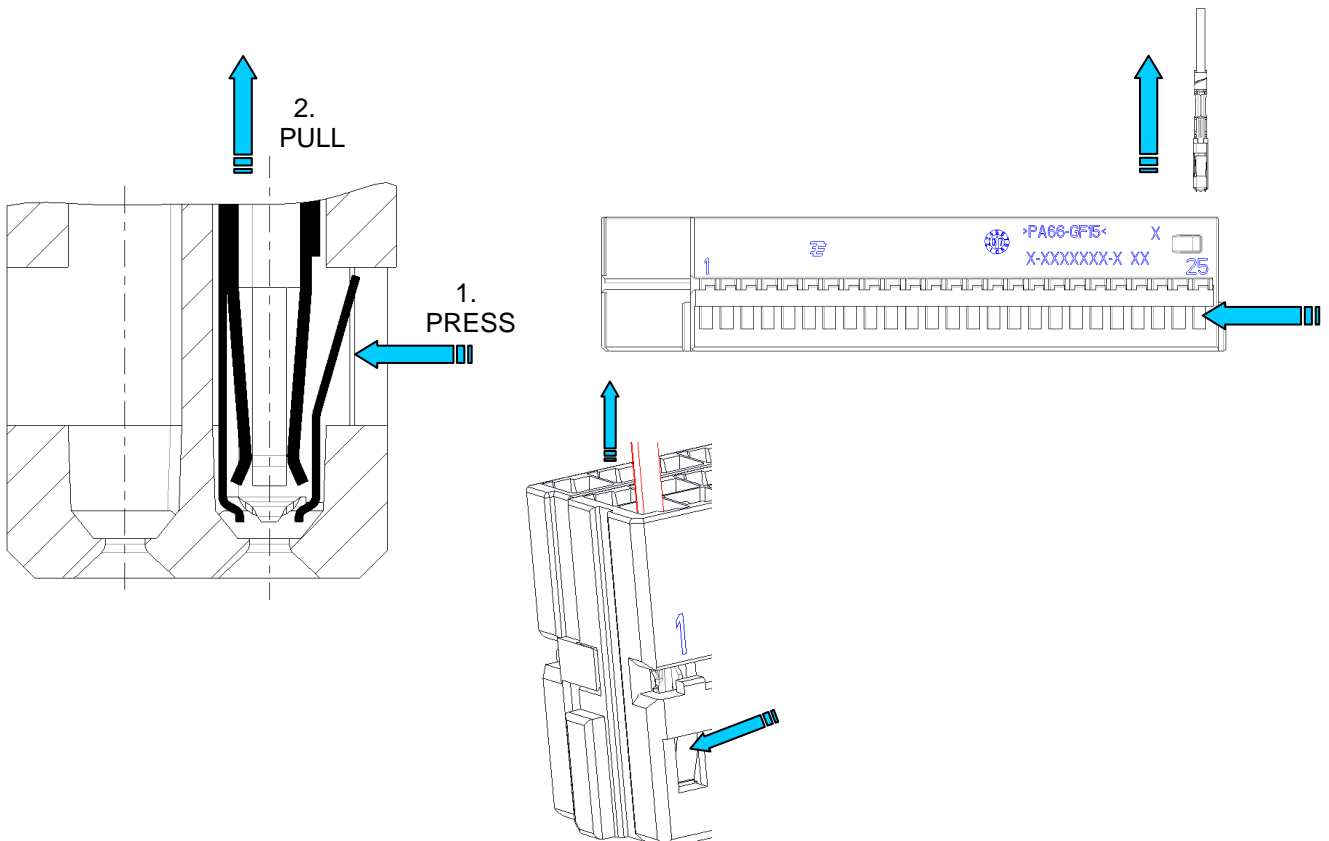
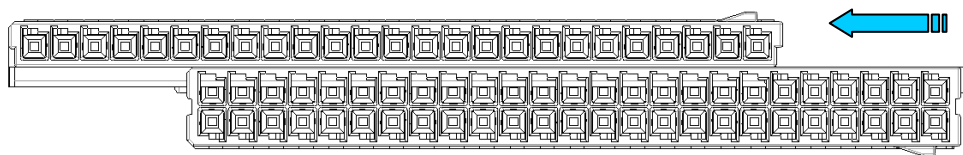
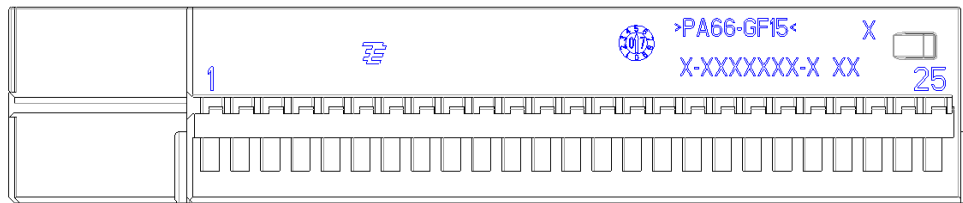
**3.4 Disassembly of the socket contacts from the socket housing 25 / 50 way**  
*Demontage der Buchsenkontakte aus dem Buchsengehäuse 25 / 50 polig*

The socket contacts will be disassembled from the socket housings by lightly pushing back the locking lance and at the same time carefully pull the conductors.

To be able to make the described disassembly on the socket contacts 26 to 50, the socket housing 25-way has to be disassembled.

*Demontiert werden die Buchsenkontakte aus dem Buchsengehäuse durch leichtes Zurückdrücken der Rastfeder und gleichzeitiges, vorsichtiges Ziehen an den Leitungen.*

*Um die beschriebene Demontage an den Buchsenkontakten 26 bis 50 durchführen zu können, muß das Buchsengehäuse 25 polig demontiert werden.*

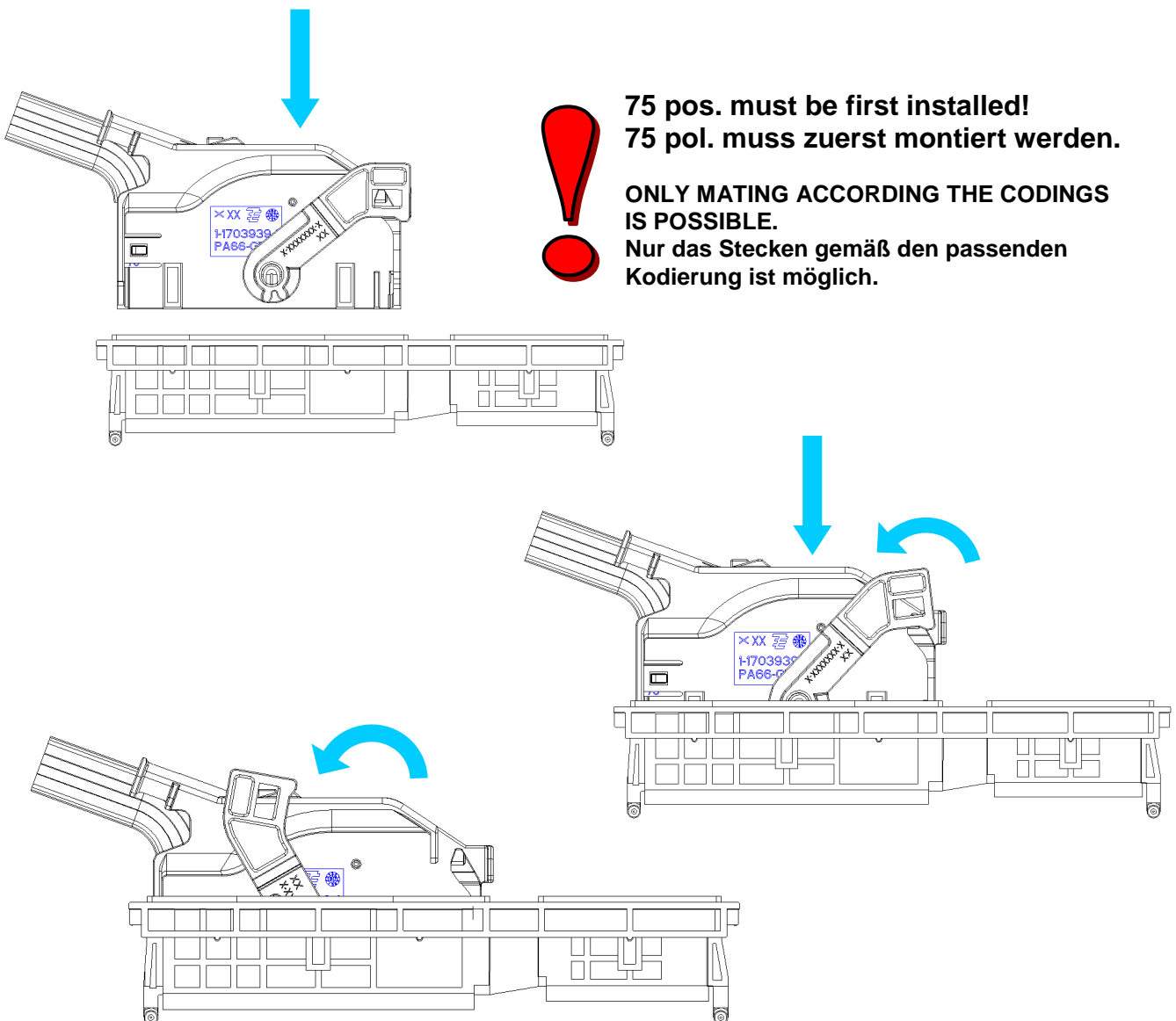


**4. OVERALL SYSTEM**  
GESAMTSYSTEM

**4.1 Close the connector 75pos.**  
*Schließen der Steckverbindung 75 pol.*

The fully assembled cover will be placed into the corresponding pin tub with the lever which is standing in pre-locking position. By pushing down the cover the lever will be released and placed by the tufts on the cover. With a 80° turn of the lever from pre-locking position into end-locking position the assembled cover will sink into the pin tub and will contact there the ELO contact pins. The lever has to lock audible on the stop tongue into end-locking position.

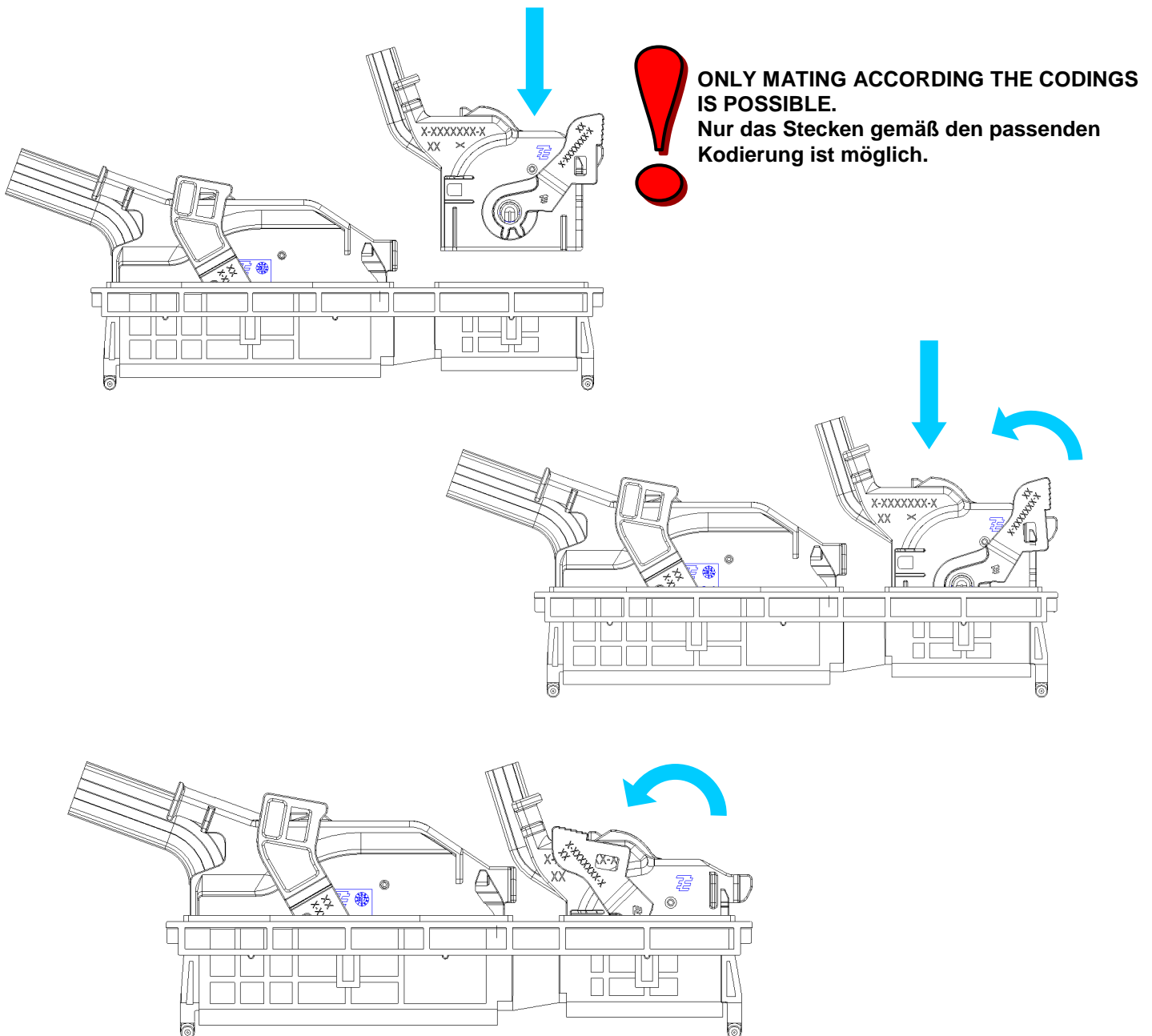
*Die vollständig montierte 75 pol. Abdeckkappe wird mit dem in Vorraststellung gebrachten Hebel in die entsprechende Stiftwanne gesetzt. Durch Absinken der Abdeckkappe, wird der Hebel frei gegeben und von den Noppen an der Kappe gehalten. Durch eine Drehung des Hebels um ca. 80° aus der Vorraststellung in die Endraststellung senkt sich die montierte Abdeckkappe in der Stiftwanne ab und kontaktiert mit den dort befindlichen ELO Kontaktstiften. Der Hebel muß hörbar an der Arretierungsflasche in Endraststellung einrasten.*



**4.2 Close the connector 52 pos.**  
*Schließen der Steckverbindung 52 pol.*

The fully assembled cover will be placed into the corresponding pin tub with the lever which is standing in pre-locking position. By pushing down the cover the lever will be released and placed by the tufts on the cover. With a 75° turn of the lever from pre-locking position into end-locking position the assembled cover will sink into the pin tub and will contact there the ELO contact pins. The lever has to lock audible on the stop tongue into end-locking position.

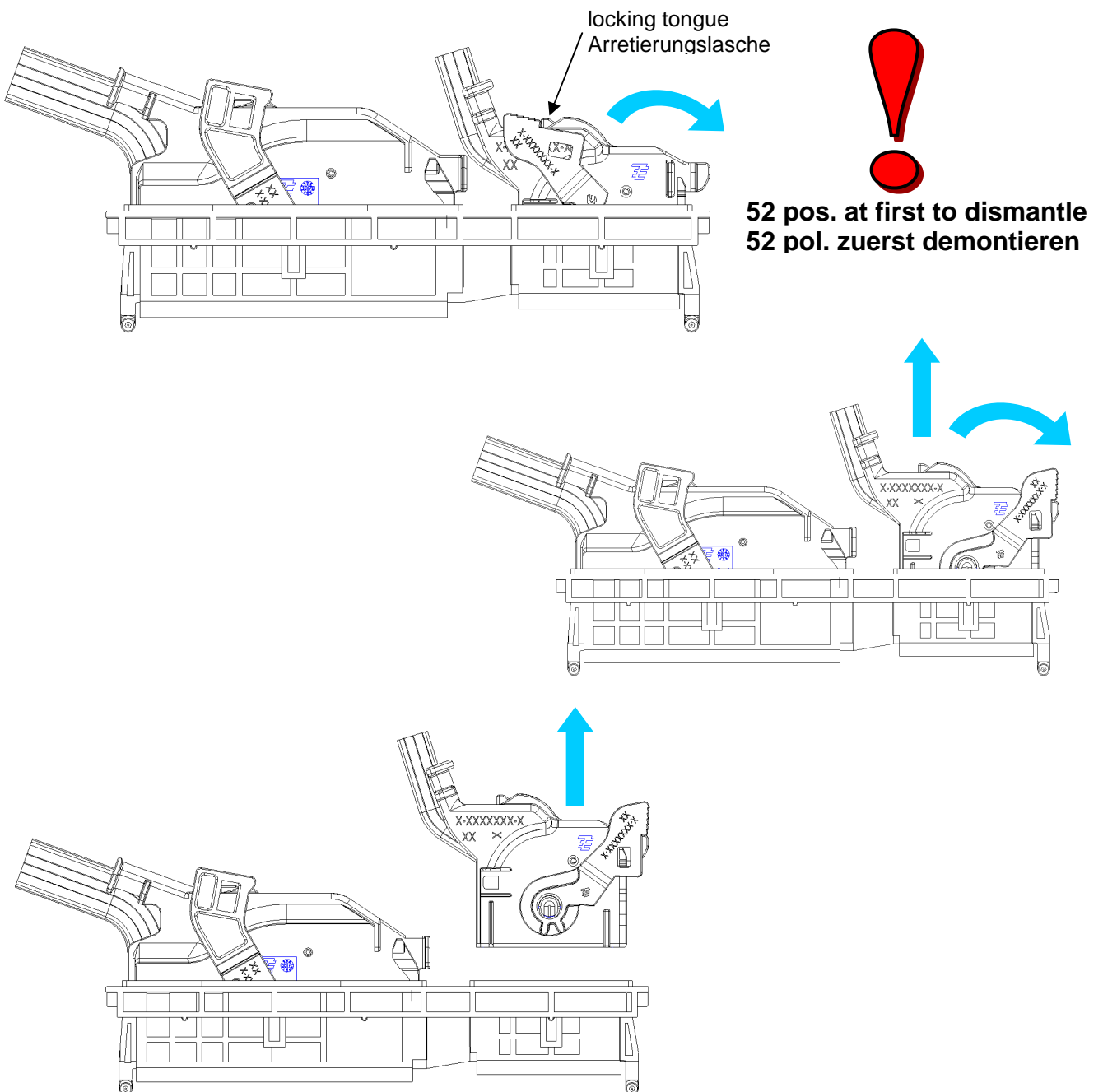
*Die vollständig montierte Abdeckkappe wird mit dem in Vorraststellung gebrachten Hebel in die entsprechende Stiftwanne gesetzt. Durch Absinken der Abdeckkappe, wird der hebel frei gegeben und von den Noppen an der Kappe gehalten. Durch eine Drehung des Hebels um ca. 75° aus der Vorraststellung in die Endraststellung senkt sich die montierte Abdeckkappe in der Stiftwanne ab und kontaktiert mit den dort befindlichen ELO Kontaktstiften. Der Hebel muß hörbar an der Arretierungsflasche in Endraststellung einrasten.*



**4.3 Open the connector 52 pos.**  
*Öffnen der Steckverbindung 52 pol.*

With pressing the locking tongue and following 75° turn of the lever from end-locking position into pre-locking position the assembled cover will lift up out of the pin tube. If the lever has snapped in into the pre-locking position, the cover can be taken from the pin tub.

*Durch Drücken der Arretierungsflasche und anschließender Drehung des Hebels um ca. 75° aus der Endraststellung in die Vorraststellung hebt sich die montierte Abdeckkappe aus der Stiftwanne. Wenn der Hebel in der Vorraststellung eingerastet hat, kann die Abdeckkappe aus der Stiftwanne entnommen werden.*

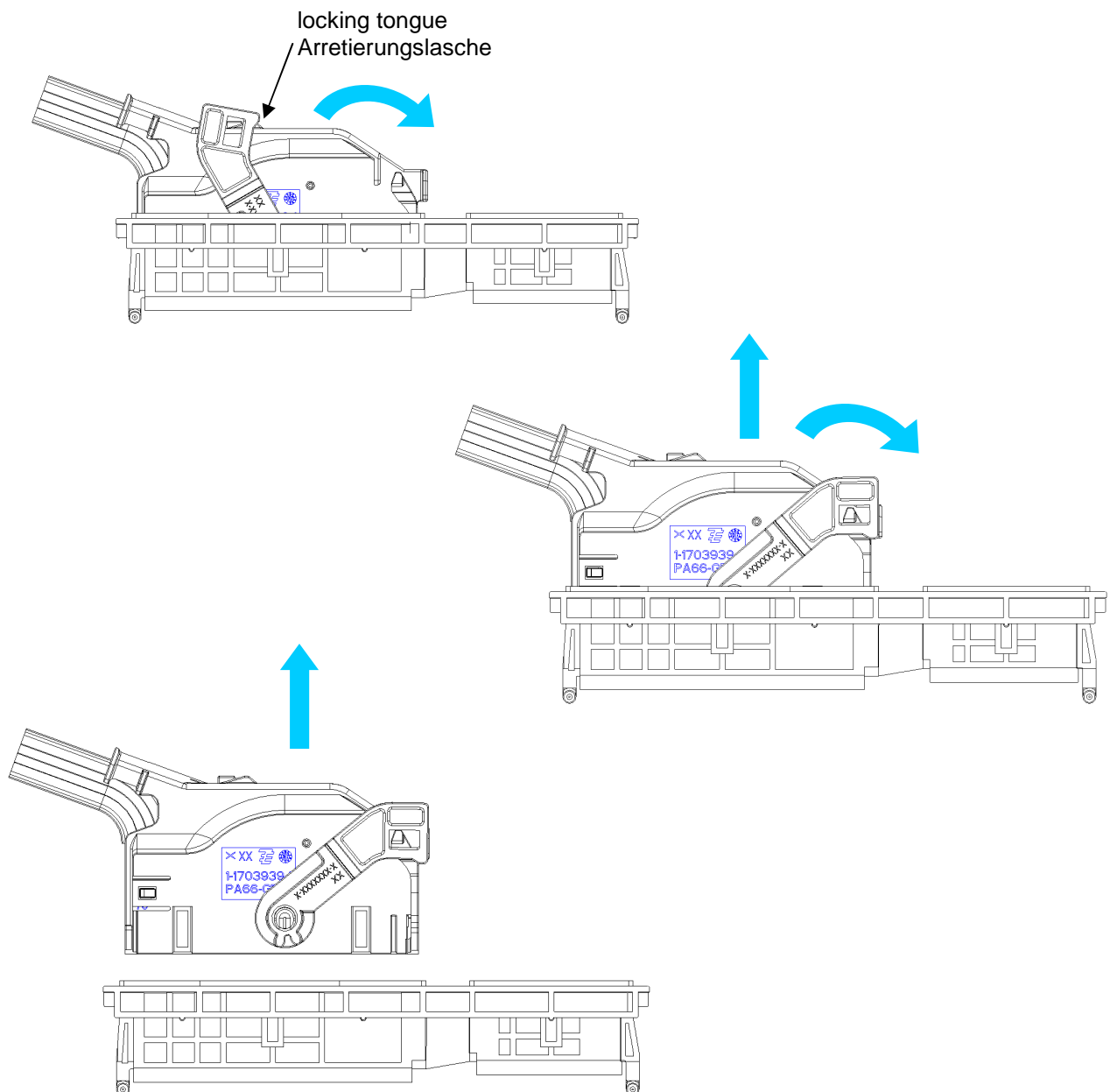




**4.4 Open the connector 75 pos.**  
*Öffnen der Steckverbindung 75 pol.*

**With pressing the locking tongue and following 93° turn of the lever from end-locking position into pre-locking position the assembled cover will lift up out of the pin tube. If the lever has snapped in into the pre-locking position, the cover can be taken from the pin tub.**

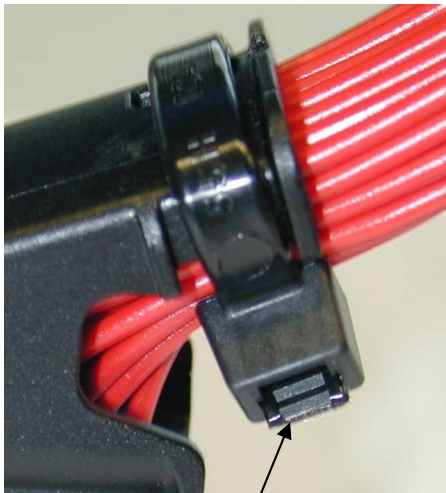
*Durch Drücken der Arretierungsflasche und anschließender Drehung des Hebels um ca. 93° aus der Endraststellung in die Vorraststellung hebt sich die montierte Abdeckkappe aus der Stiftwanne. Wenn der Hebel in der Vorraststellung eingerastet hat, kann die Abdeckkappe aus der Stiftwanne entnommen werden.*



**5. CABLE - TIE USAGE INSTRUCTIONS**  
Benutzung der Kabelbinder

POSSIBILITY 1  
Möglichkeit 1

FOR NOT FULLY POPULATION CONN.  
Für geringe Kabelmenge



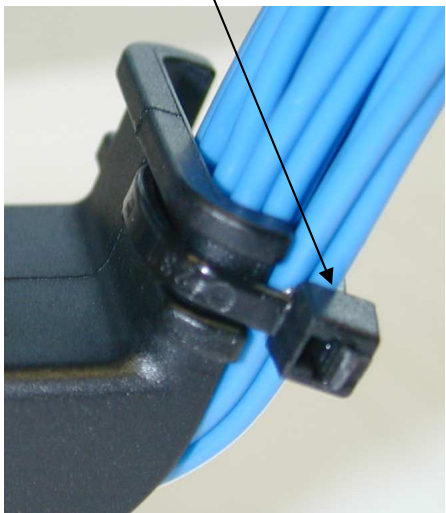
CABLE TIE  
Kabelbinder

POSSIBILITY 2  
Möglichkeit 2

FOR HIGH TERMINAL POPULATION  
Für große Kabelmenge



CABLE TIE  
Kabelbinder



CABLE TIE  
Kabelbinder



CABLE TIE  
Kabelbinder