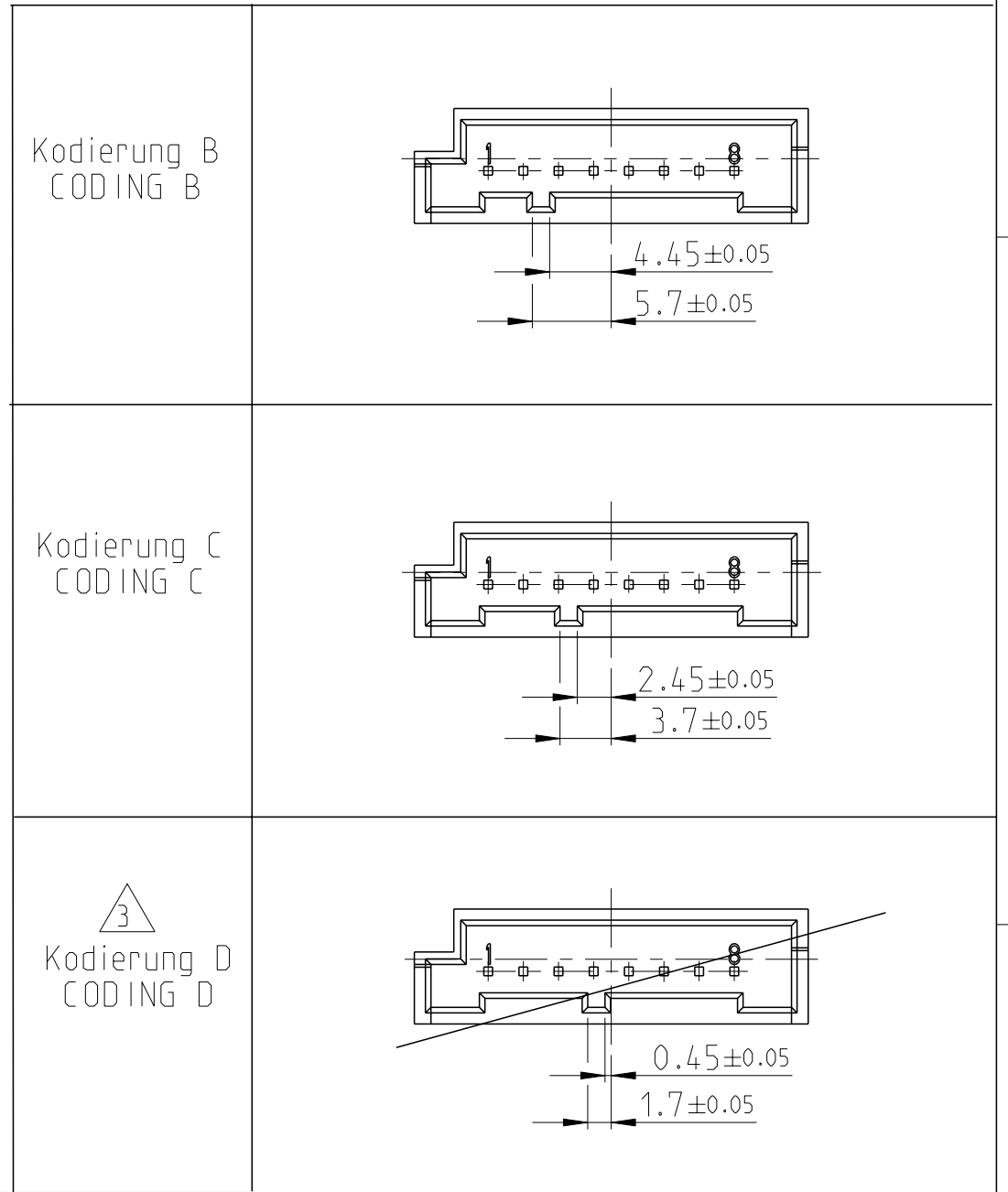
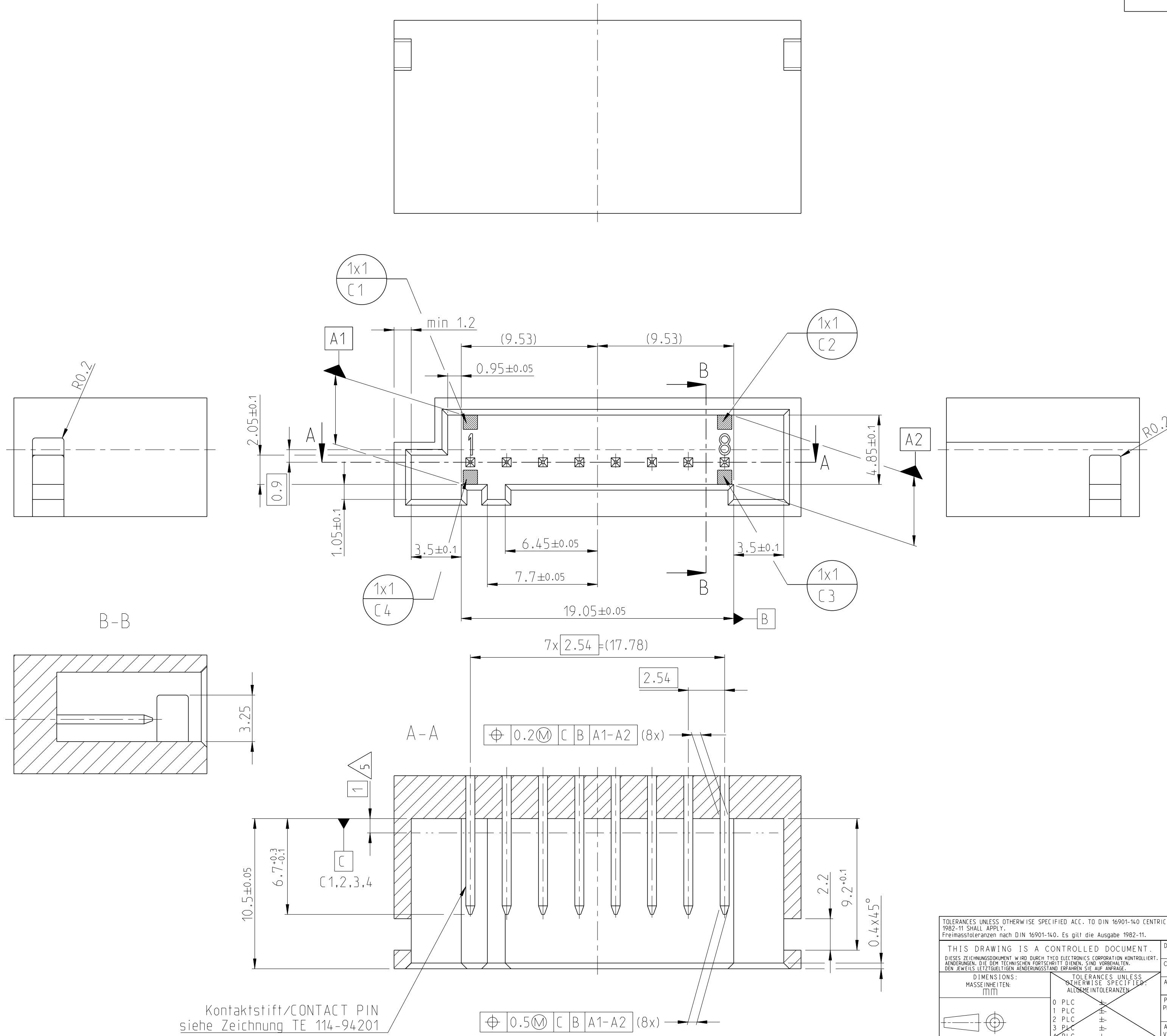


LOC	DIST	REVISIONS					
A1	-	P	LTR	DESCRIPTION	DATE	DWN	APVD
PROJEKT NR.:		A		NEW DRAWING	24APR2013	MDG	RBT

- Bemerkungen
NOTES
- 1 Kammerbezeichnung muss vertieft sein
CAVITY IDENTIFICATION MUST BE SUNK
 - 2 Unbemaste Wandstaerken min 1.2
WALLTHICKNESS EXCEPT AS NOTED MIN 1.2
 - 3 Kodierung auf Buchsenseite nicht verfuegbar
CODING AT SOCKET CONNECTION SIDE NOT AVAILABLE
 - 4 Kodierung "A" wie gezeichnet
CODING "A" AS SHOWN
 - 5 Die Referenzebenen [A1], [A2] und [B] werden 1mm oberhalb von [C] im Bereich von C1 bis C4 definiert
REFERENCE AREA [A1], [A2] AND [B] WERE BUILT 1mm ABOVE [C] IN THE AREA C1 TO C4
 - 6 Haltekraft der Kontaktstifte aus dem Gehaeuse muss sein >25N
RETENTION FORCE OF CONTACT PIN FROM HOUSING MUST BE >25N



TOLERANCES UNLESS OTHERWISE SPECIFIED ACC. TO DIN 16901-140 (CENTRIC TO NOMINAL DIMENSION. EDITION 1982-11 SHALL APPLY. Freimastoleranzen nach DIN 16901-140. Es gilt die Ausgabe 1982-11.		DWN Manjunath DG 24APR2013	
THIS DRAWING IS A CONTROLLED DOCUMENT. DIESES ZEICHNUNGSDOKUMENT WIRD DURCH TYCO ELECTRONICS CORPORATION KONTROLLIERT. ANDERUNGEN, DIE DEM TECHNISCHEN FORTSCHRITT DIENEN, SIND VORBEHALTEN. DEN JEWEILS LETZTGÜLTIGEN ÄNDERUNGSSTAND ERFAHREN SIE AUF ANFRAGE.		CHK RUDRESH B T 26APR2013	
DIMENSIONS: MASSEINHEITEN: (MM)		APVD M. ZAYC 26APR2013	
TOLERANCES UNLESS OTHERWISE SPECIFIED: ALLGEMEINTOLERANZEN:		NAME	
0 PLC ±	1 PLC ±	MQS, SHROUDED CONNECTION, 8 POS.	
2 PLC ±	3 PLC ±	MQS, KRAGENANSCHLUSS, 8-POL.	
4 PLC ±	ANGLES/WINKEL ±1°	SIZE	CAGE CODE
FINISH/OBERFLÄCHE/FARBE	WEIGHT	A2	00779
	Customer Drawing	DRAWING NO. ZEICHNUNGS-NR.	C=114-64011
		RESTRICTED TO NUR FUER	
		SCALE MASSSTAB 5:1	SHEET BLATT 1 OF VON 1
		REV A	