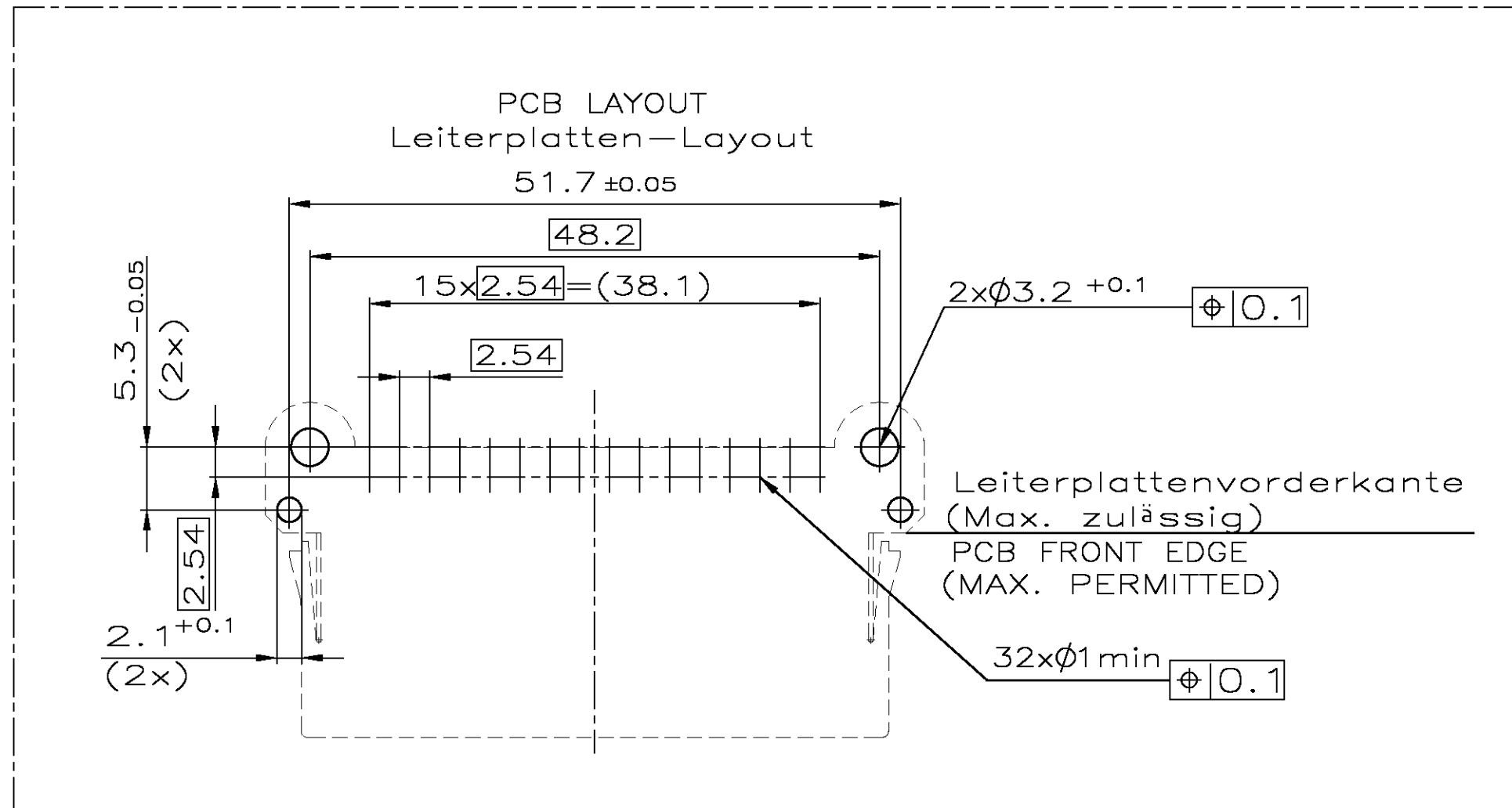
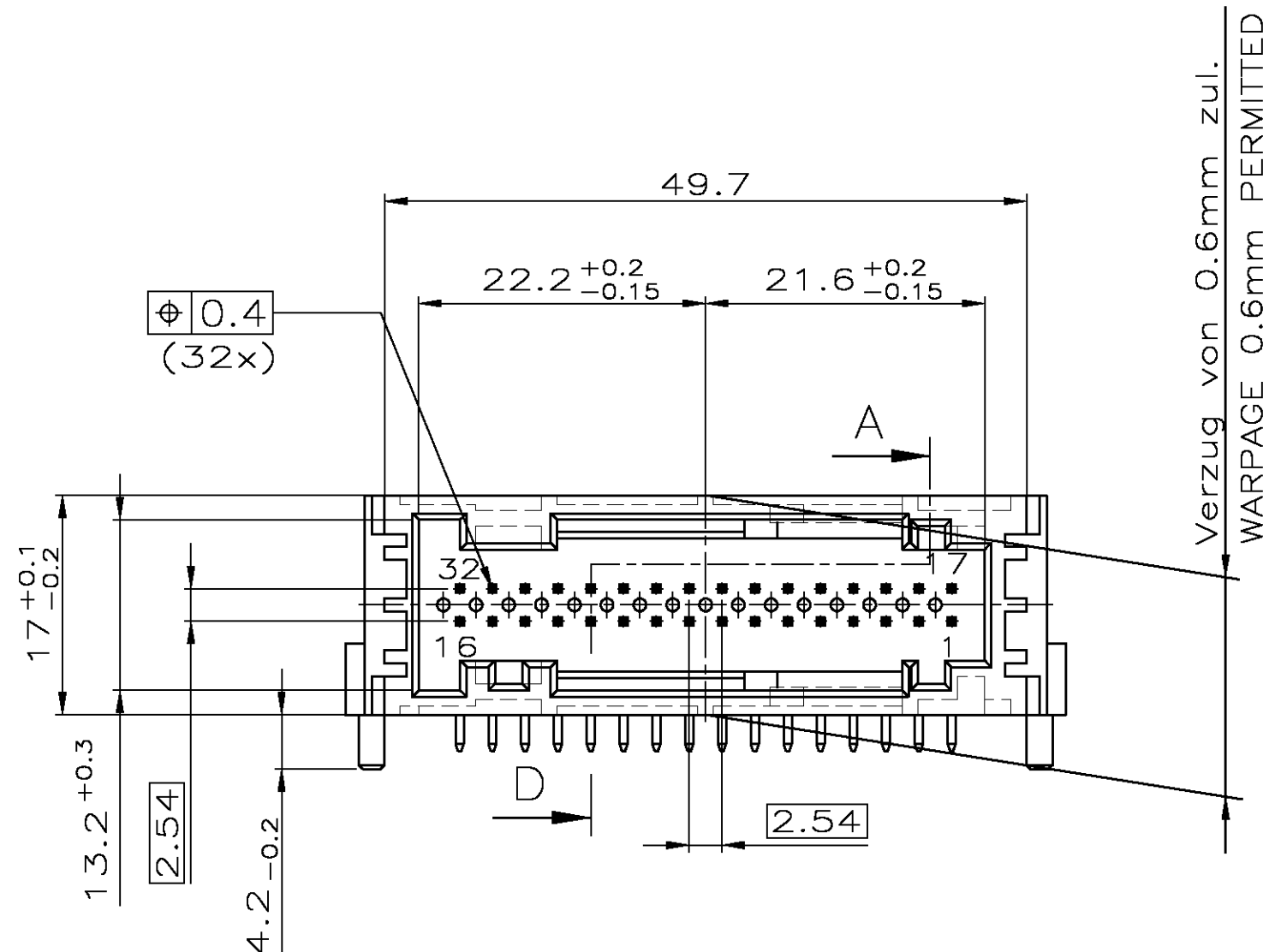
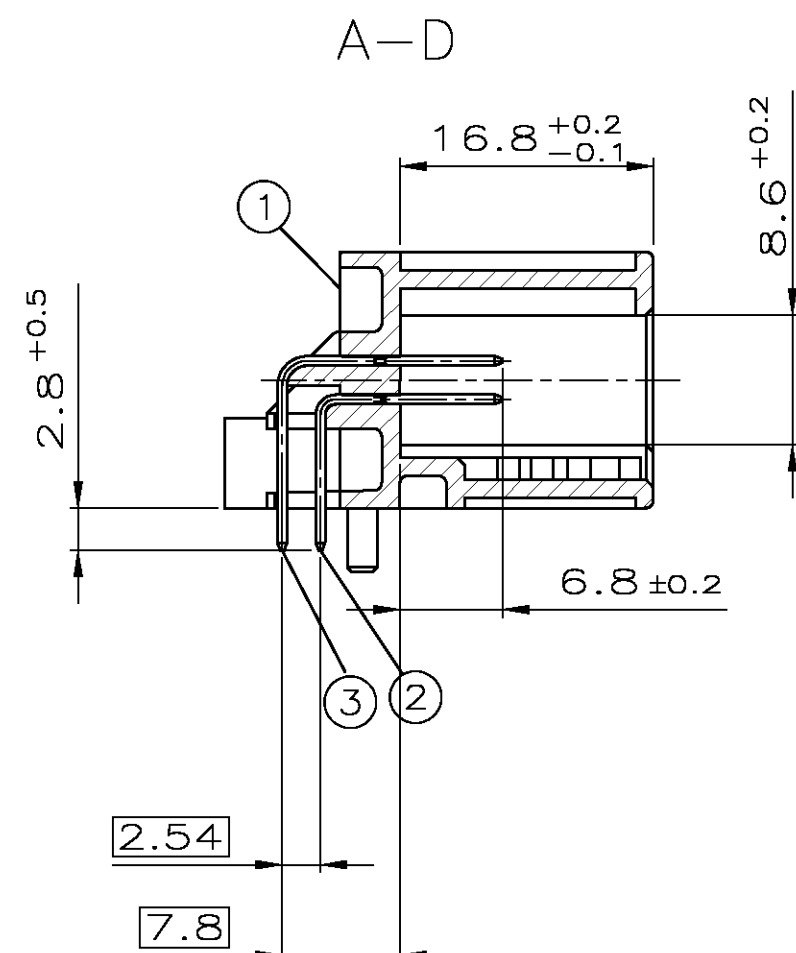
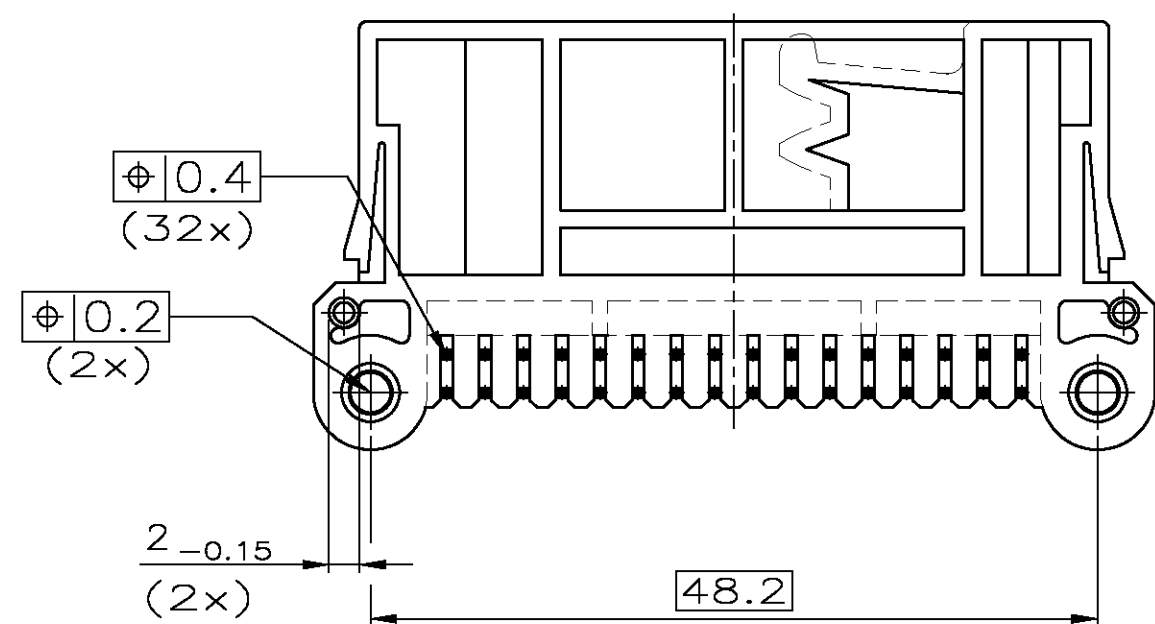


THIS DRAWING IS UNPUBLISHED.  
 VERTRÄULICHE UNVERÖFFENTLICHTE ZEICHNUNG  
 RELEASED FOR PUBLICATION  
 FREI FUER VERÖFFENTLICHUNG  
 COPYRIGHT BY TYCO ELECTRONICS CORPORATION. ALL RIGHTS RESERVED.  
 ALLE RECHTE VORBEHALTEN

LOC	DIST	REVISONS			DATE	DWN	APVD
AI	-	P	LTR	DESCRIPTION			
		A		NEW DRAWING	07.05.08	CS	GS



Bemerkungen  
NOTES

- 1 Stiftausdrückkraft  $\geq 25N$  in Steckrichtung, Geschwindigkeit 25mm/min  
 PULL-OUT FORCE OF THE PIN  $\geq 25N$  IN MATING DIRECTION, VELOCITY 25mm/min
- 2 Lagenverpackung  
 LAYER PACKAGING

TYCO ELECTRONICS PART NO	REV.	PCS.	MATERIAL	SURFACE COLOR	DESCRIPTION	ITEM NO
1241656-1	A	1	CuFe2	Sn	MODU II PIN	3
		1	CuFe2	Sn	MODU II PIN	2
		1	PBT-GF15	BLACK	PIN-HOUSING	1

THIS DRAWING IS A CONTROLLED DOCUMENT.  
 DIESE ZEICHNUNG IST EIN KONTROLLIERTES DOKUMENT.

DIMENSIONS: MASSENHEITEN mm	TOLERANCES, UNLESS OTHERWISE SPECIFIED: ALLGEMEINTOLERANZEN	DWN C.Schaad 07-MAY-08	CHK G. Steinbach 07-MAY-08	APVD -	NAME
0 PLC $\pm 0.3$	1 PLC $\pm 0.3$	2 PLC $\pm 0.3$	3 PLC $\pm -$	4 PLC $\pm -$	ANGLES / WINKEL $\pm -$
MATERIAL PBT-GF15	FINISH / OBERFLÄCHE / FARBE BLACK	WEIGHT GEWICHT 12 g	SCALE MASSSTAB 2:1	SHEET BLATT 1 OF VON 1	REV A

Tyco Electronics AMP GmbH  
 64625 Bensheim

MODU II PIN HEADER, 2x16 POS.  
 90° VERSION

SIZE A2 CAGE CODE 00779 DRAWING NO. ZEICHNUNGS-NR. 1241656 RESTRICTED TO NUR FUER

CUSTOMER DRAWING / KUNDENZEICHNUNG