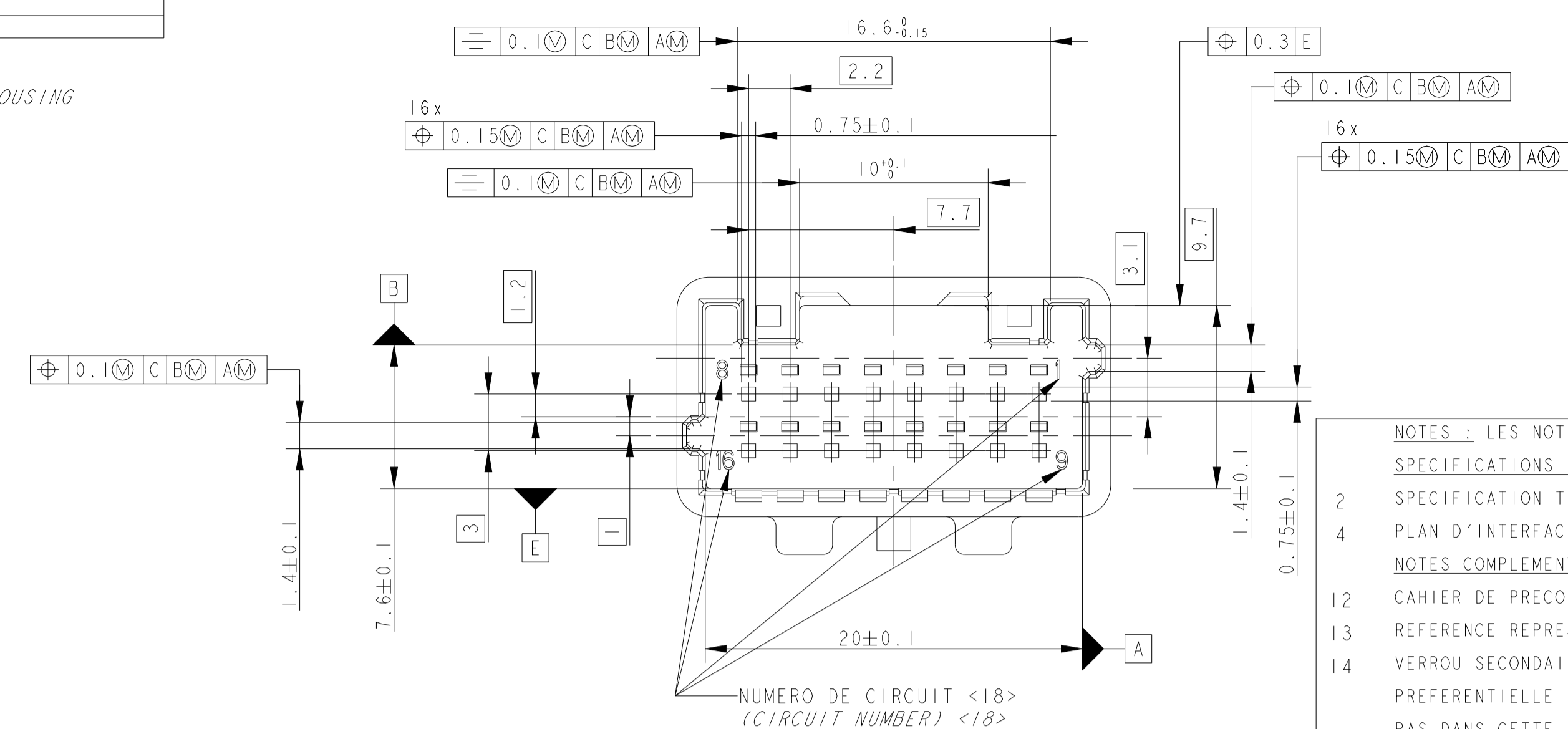
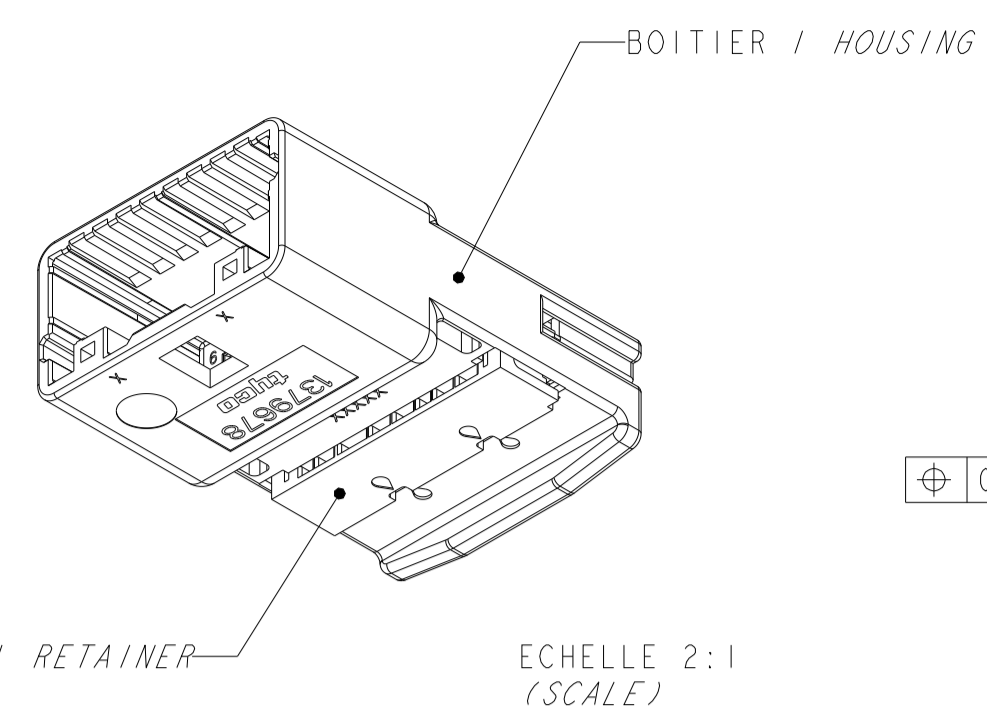
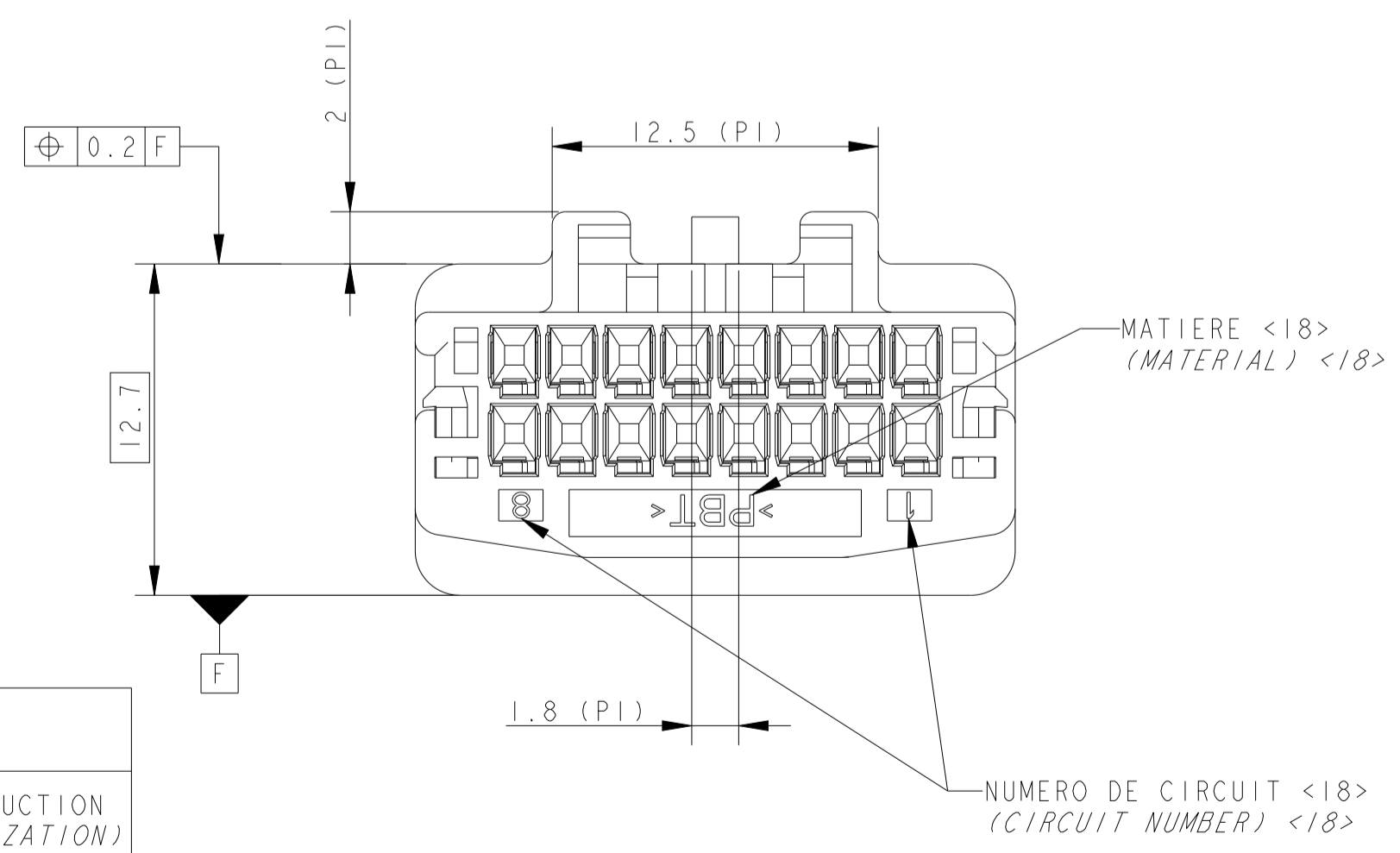
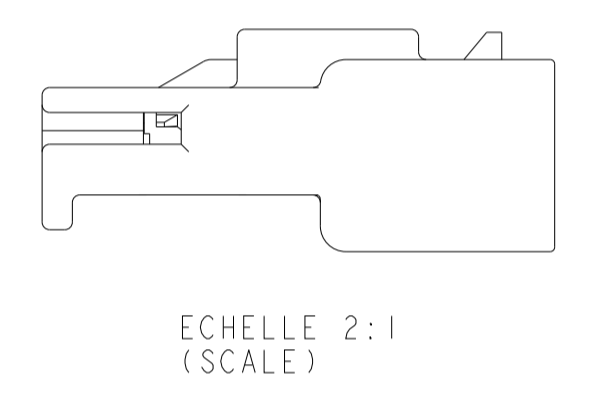
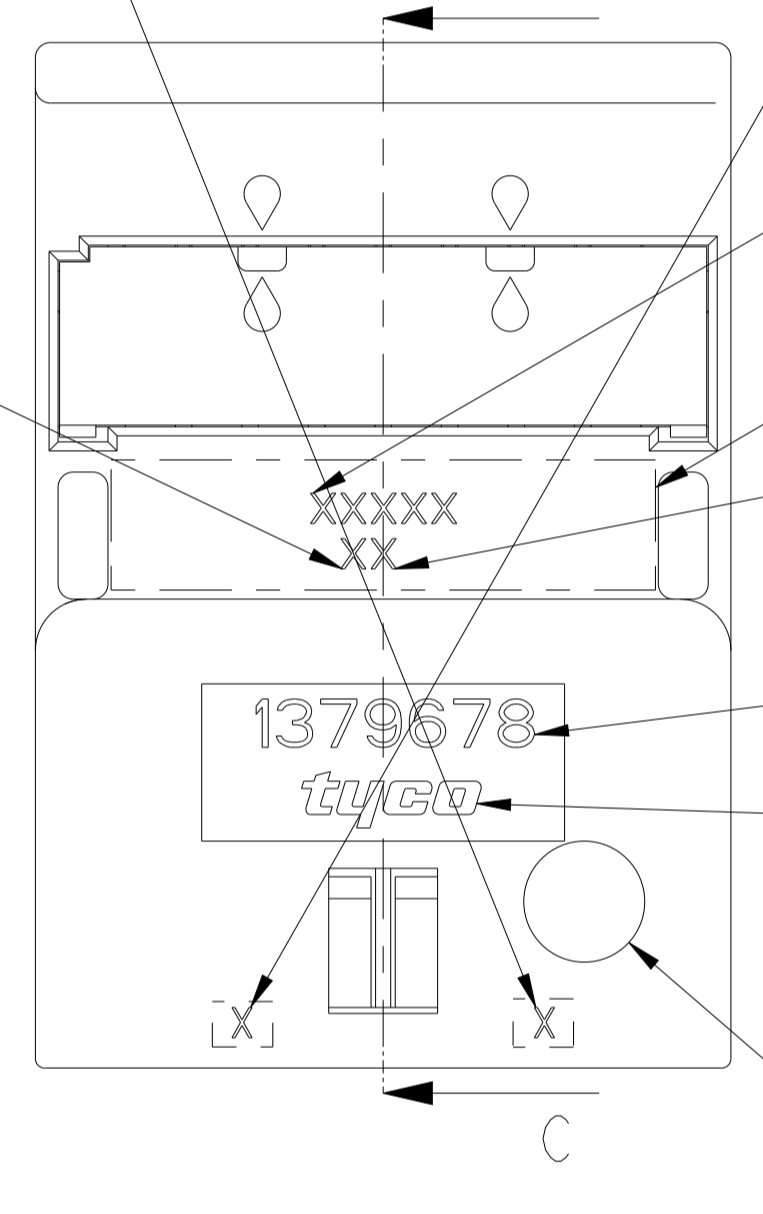
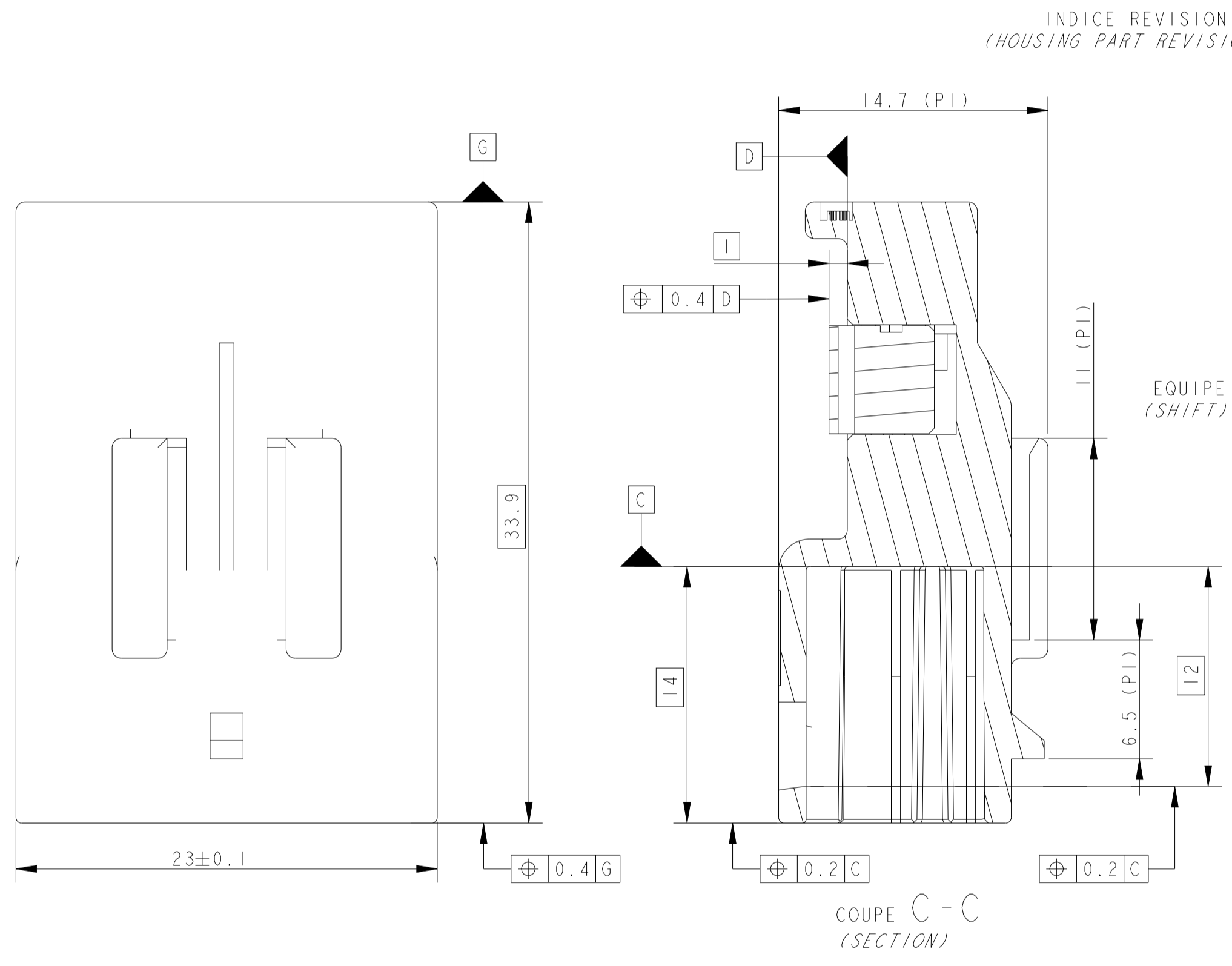


REVISIONS					
P	LTN	REV	DESCRIPTION	DATE	APPV
F			UPGRADE ASSEMBLY REVISION WITHOUT CHANGE	09DEC2013	DB JPP
G			ADD PART NUMBER 1379678-5	04MAR2014	DB JPP
H			PLASTIC MARKINGS LOCATION CHANGE	07OCT2020	CS XR
J			ADD ALTERNATE TE PN APPLIED CONTACT	31AUG2022	CS XR



NOTES : LES NOTES LOCALES SONT ENTRE <->  
 SPECIFICATIONS DE REFERENCE :  
 2 SPECIFICATION TE : 108-15299  
 4 PLAN D'INTERFACE TE : 1379777  
 NOTES COMPLEMENTAIRES :  
 12 CAHIER DE PRECONISATION : 411-15672  
 13 REFERENCE REPRESENTEE : 1379678-1  
 14 VERROU SECONDAIRE PREVERROUILLE (POSITION PREFERENTIELLE DE LIVRAISON). SI LE VERROU N'EST PAS DANS CETTE POSITION, SUIVRE LES INSTRUCTIONS DE LA NOTICE TECHNIQUE TE 411-15672 §8.2  
 16 PAS DE MARQUAGE POUR LES PIECES DIRECTEMENT ASSEMBLEES APRES MOULAGE  
 17 ALLEGEMENTS ET FORMES COSMETIQUES PEUVENT DIFFERER D'UN MOULE A L'AUTRE  
 18 MARQUAGES ET POSITIONS PEUVENT DIFFERER D'UN MOULE A L'AUTRE  
 P1 POUR INFORMATION

LOCALE NOTES ARE BETWEEN <->  
 APPLICABLE SPECIFICATION :  
 TE SPECIFICATION : (SEE BEFORE)  
 TE INTERFACE DRAWING : (SEE BEFORE)  
 ADDITIONAL NOTES :  
 INSTRUCTION SHEET : (SEE BEFORE)  
 PART NUMBER SHOWN : (SEE BEFORE)  
 SECONDARY LOCK IN PRELOCKED POSITION (PREFERRED DELIVERY POSITION). IF SECONDARY LOCKING IS NOT IN THIS POSITION, FOLLOW INSTRUCTIONS OF TE SPECIFICATION 411-15672 §8.2  
 NO MARKING REQUIRED FOR THE PART MOLDING WITH DIRECT ASSEMBLY  
 LIGHTENINGS (DIMENSIONS & LOCATION), COSMETIC SHAPES CAN DIFFER FROM ONE MOLD TO ANOTHER  
 MARKING TYPE & LOCATION CAN DIFFER FROM ONE MOLD TO ANOTHER  
 FOR REFERENCE ONLY



CONTACTS ASSOCIES (APPLIED CONTACTS)			
REF TE / (TE PN)	FINITION (FINISH)	DESIGNATION (DESIGNATION)	LOCALISATION PRODUCTION (PRODUCTION LOCALIZATION)
1802190-1	ETAME (TINNED)	LANGUETTE .635 (.635 TAB) 0.22 A 0.5 MM <sup>2</sup> (SOMM)	EUROPE
1674742-1			ASIA

REF TE / (TE PN)	DESCRIPTION / DESCRIPTION	CODAGE / KEYING	MATIERE BOITIER - MATIERE VERROU SECONDAIRE / HOUSING MATERIAL - RETAINER MATERIAL	COULEUR BOITIER - COULEUR VERROU SECONDAIRE / HOUSING COLOR - RETAINER COLOR	REVISION ASSEMBLAGE / ASSEMBLY REVISION CODE
1379678-5	CONNECTEUR 16 VOIES / 16 WAY CONNECTOR	NEUTRE / NEUTRAL	PBT-PBT / PBT-PBT	NATUREL-NATUREL / NATURAL-NATURAL	A
1379678-2	CONNECTEUR 16 VOIES / 16 WAY CONNECTOR	2 / 2	PBT-PBT / PBT-PBT	GRIS-NATUREL / GREY-NATURAL	A
1379678-1	CONNECTEUR 16 VOIES / 16 WAY CONNECTOR	1 / 1	PBT-PBT / PBT-PBT	NOIR-NATUREL / BLACK-NATURAL	A

THIS DRAWING IS A CONTROLLED DOCUMENT. CE PLAN EST UN DOCUMENT CONTROLÉ PAR TYCO ELECTRONICS. IL EST SOUSCRIPTIONNÉ ET CONTRÔLÉ PAR LE SERVICE TECHNIQUE DE TYCO ELECTRONICS POUR S'ASSURER LA BIENTÊTE DE SA RÉVISION.

DRAWING NO: 1379678

DATE: 04NOV2002

NAME: 025 TH 16 POS TAB HOUSING

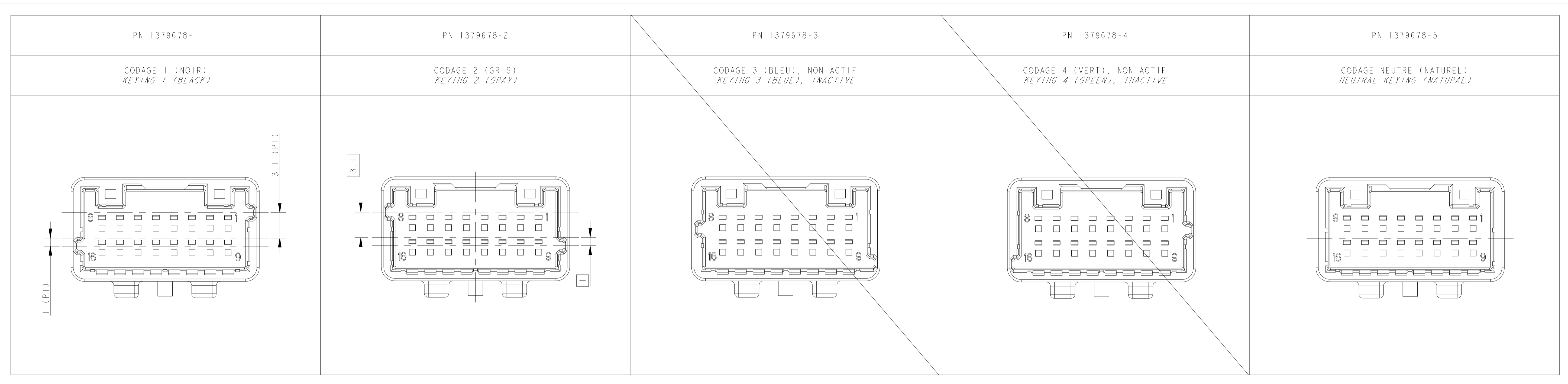
SCALE: 4:1

SHEET: 1 OF 2

REV: J

THIS DRAWING IS UNPUBLISHED. RELEASED FOR PUBLICATION  
 DIFERSON RESERVE. BY - LIBR & LA DIFFUSION  
 ALL RIGHTS RESERVED. TOU. DROITS RESERVE.

REVISIONS					
P	LTN	REV	DESCRIPTION	DATE	APVD
-	-	-	SEE SHEET 1	-	-



THIS DRAWING IS A CONTROLLED DOCUMENT. CE PLAN EST UN DOCUMENT CONTRÔLÉ PAR TYSO ELECTRONICS - IL EST SUSCEPTIBLE D'ÊTRE TENU, CONSULTÉ, COPIÉ, RÉPLIQUÉ DE TOUTES ÉLECTRONIQUES POUR OBTENIR LA DERNIÈRE RÉVISION.		DWN /REVISION: 29OCT2002 D. BANCE CHK /REVISE: 04NOV2002 B. DUPONT	NAME: 025 TH 16 POS TAB HOUSING
DIMENSIONS: mm 	TOLERANCES UNLESS OTHERWISE SPECIFIED: TOLERANCES NON SPECIFIÉES: (SUIVY NE DE DÉCIMALES): 0 P.L.C./DEC: ±0.2 1 P.L.C./DEC: ±0.2 2 P.L.C./DEC: ±0.2 3 P.L.C./DEC: ±0.2 4 P.L.C./DEC: ±0.2 ANGLES: ±5° FINISH /FINITION: -	APVD /APPROVE: 04NOV2002 JP. PICAUD PRODUCT SPEC: SPEC. PRODUCT: SEE TABLE APPLICATION SPEC: SPEC. APPLICATION: SEE TABLE WEIGHT: - MASSE APPROX.: -	SIZE: A1 CAGE CODE: - DRAWING NO: 1379678 UNIFORMITY: /PLAN CLIENT SCALE: 4:1 SHEET: 2 OF 2 REV: J
MATERIAL /MATIERE: SEE TABLE	FINISH /FINITION: -	WEIGHT: - MASSE APPROX.: -	RESTRICTED TO: RESERVE A