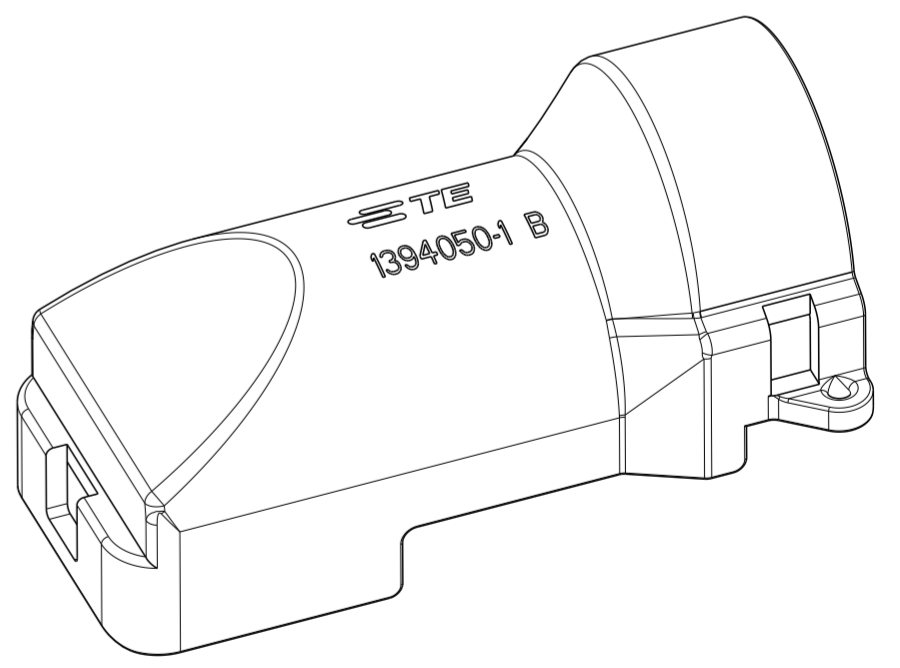


- NOTES
Bemerkungen
- 1 TE CONNECTIVITY PRODUCT IDENTIFIER.
TE Connectivity Warenzeichen.
 - 2 TE PART NO.
TE Teilenummer.
 - 3 PRODUCTION DATE.
Produktionsdatum.
 - 4 REVISION STATUS OF THE MOULD.
Änderungsstand des Werkzeugs.
 - 5 MOULD CAVITY MARKING (ONLY IF > 1 CAVITY).
Nestmarkierung (nur bei mehrnestrigem Werkzeug).
 - 6 MATERIAL MARKING ACC. TO VDA 260.
Werkstoffkennzeichnung nach VDA 260.
 - 7 WARPAGE TO -2.0 FROM NOMINAL DIMENSION PERMITTED.
Verzug bis -2.0 vom Nennmass zulaessig.
 - 8 BULK PACKAGING IN CORRUGATED SHIPPING BOX.
Schuetttgut in Versandkarton.
 - 9 DESIGNED FOR CORRUGATED TUBE WITH NOMINAL WIDTH NW 17.
vorgesehen fuer Wellrohr der Nennweite NW17.
 - B1 10 POSSIBLE ALTERNATE MATERIAL PA6-GF30 WILL BE SHOWN ON MATERIAL MARKING.
Mögliches alternatives Material PA6-GF30 wird mit der Werkstoffkennzeichnung angezeigt.



TE ORDER-NO. TE Bestell-Nr.	REV.	MAT.	COLOUR Farbe	DESCRIPTION Beschreibung	ITEM
0-1394050-2	B	PA66-GF20	BLACK schwarz	COVER Abdeckkappe	2
9-1394050-1	B	PA66-GF20	BLACK schwarz	COVER Abdeckkappe	1

THIS DRAWING IS A CONTROLLED DOCUMENT.
DIESES ZEICHNUNGSDOKUMENT WIRD DURCH AMP INCORPORATED KONTROLLIERT.
ÄNDERUNGEN, DIE DEM TECHNISCHEN FORTSCHRITT GEMEIN, SIND VORBEHALTEN.
DEN JEWEILS LETZTGÜLTIGEN ÄNDERUNGSSTAND ERFAHREN SIE AUF ANFRAGE.

DIMENSIONS: MASSE INH EINHEITEN: (MM)	TOLERANCES UNLESS OTHERWISE SPECIFIED: ALLGEMEINTOLERANZEN
1 PLC ±	DIN16901 ±
2 PLC ±	-14.0 ±
3 PLC ±	±
4 PLC ±	±
ANGLES/WINKEL	± 2°
FINISH/OBERFLÄCHE/FARBE	

MATERIAL: SEE PARTS LIST

OTHER INFORMATION: SEE PARTS LIST

DWN	05-NOV-01	R. Huebner
CHK	06-NOV-01	J. Granzow
APVD	01-DEC-01	J. Hass
PRODUCT SPEC 108-18696		
APPLICATION SPEC 114-18376		
WEIGHT GEWICHT	4.9g	
CUSTOMER DRAWING /KUNDENZEICHNUNG		

NAME	COVER FOR SOCKET HOUSING, 21POS. Abdeckkappe fuer Buchsenhaeuse, 21polig
SIZE	A2
CAGE CODE	
DRAWING NO ZEICHNUNGS-NR.	C-1394050
RESTRICTED TO NUR FUER	-
SCALE MASSSTAB	2:1
SHEET BLATT	1
OF VON	1
REV	B1