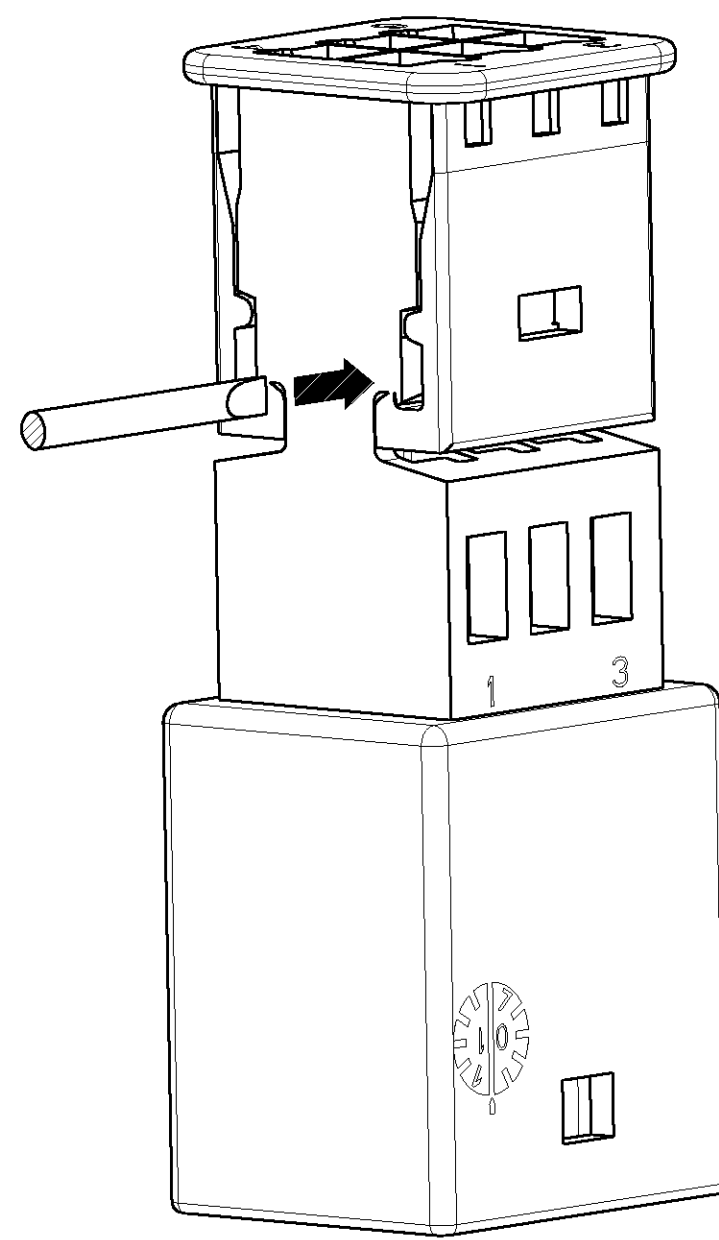


THIS DRAWING IS UNPUBLISHED. VERTRAULICHE UNVERÖFFENTLICHTE ZEICHNUNG. RELEASED FOR PUBLICATION FREI FUER VERÖFFENTLICHUNG. 2002. DRAWN WITH: PASSEND ZU: COPYRIGHT 2002 BY TYCO ELECTRONICS CORPORATION. ALL RIGHTS RESERVED. ALLE RECHTE VORBEHALTEN.

OPENING GUIDE: TO OPEN THE LOCKED RETAINER, USE A  $\varnothing$  1x0.18MM SCREWDRIVER AND PUSH IT IN THE SHOWN OPENING.  
 Öffnungsanleitung: Zum Öffnen des verrasteten Deckels wird ein  $\varnothing$  1x0.18mm Schraubendreher in die gezeigte Öffnung gedrückt.



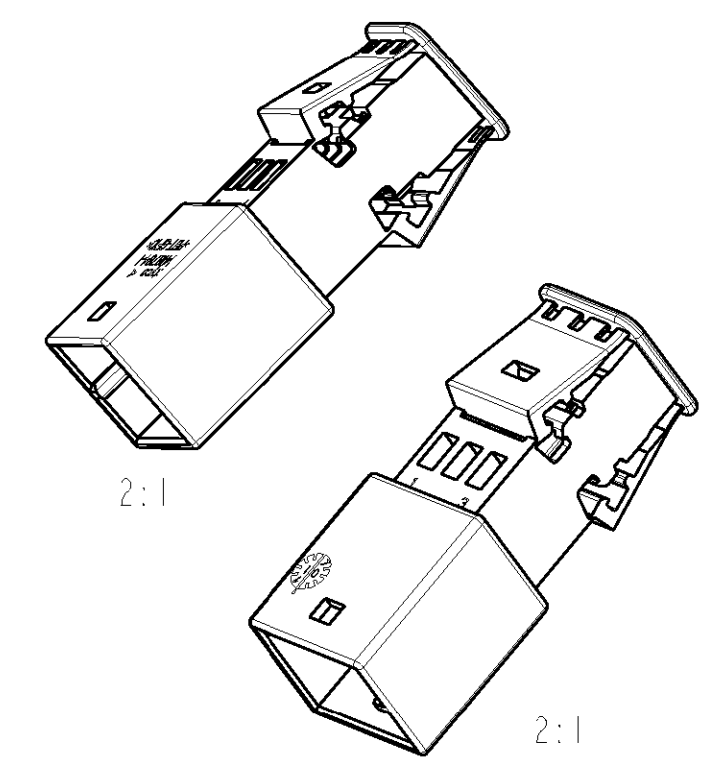
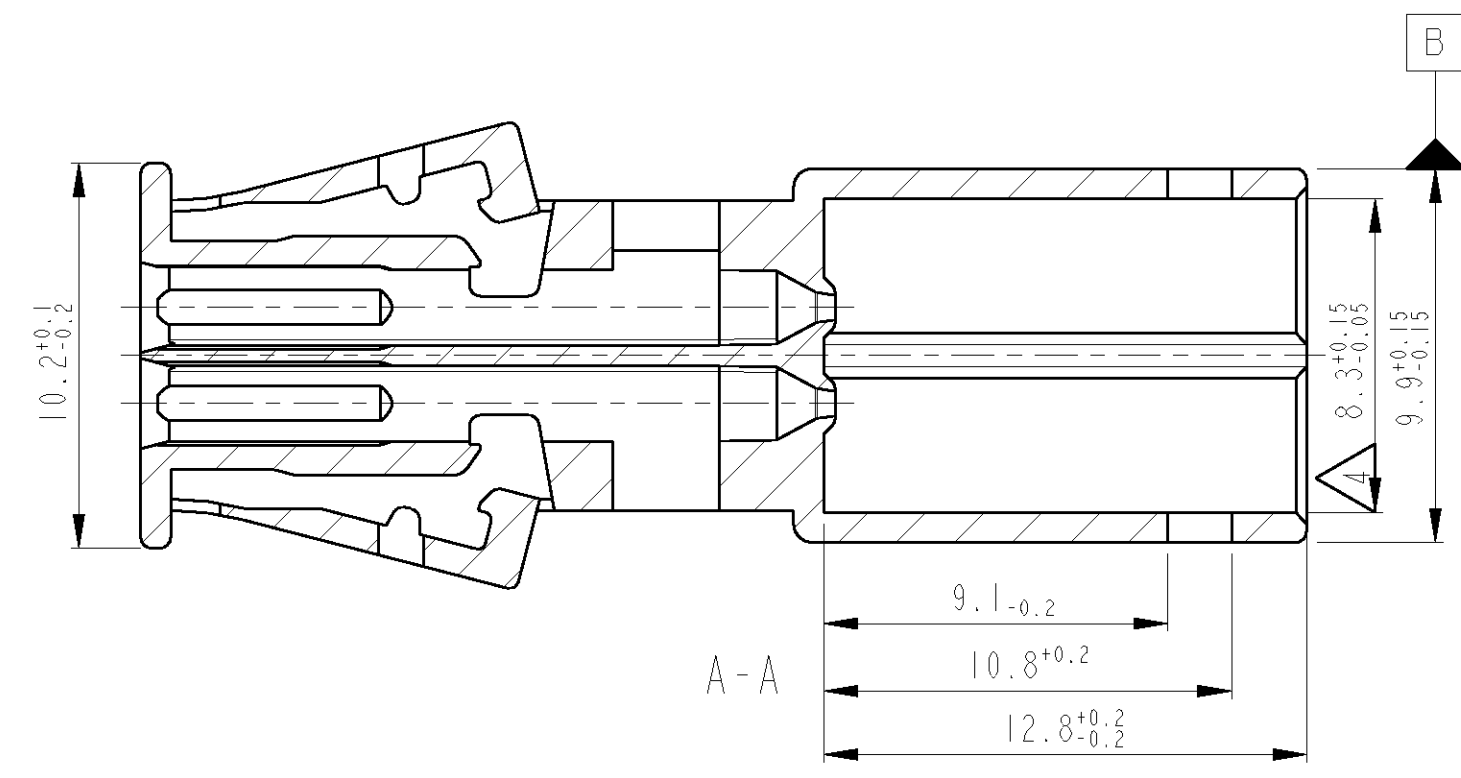
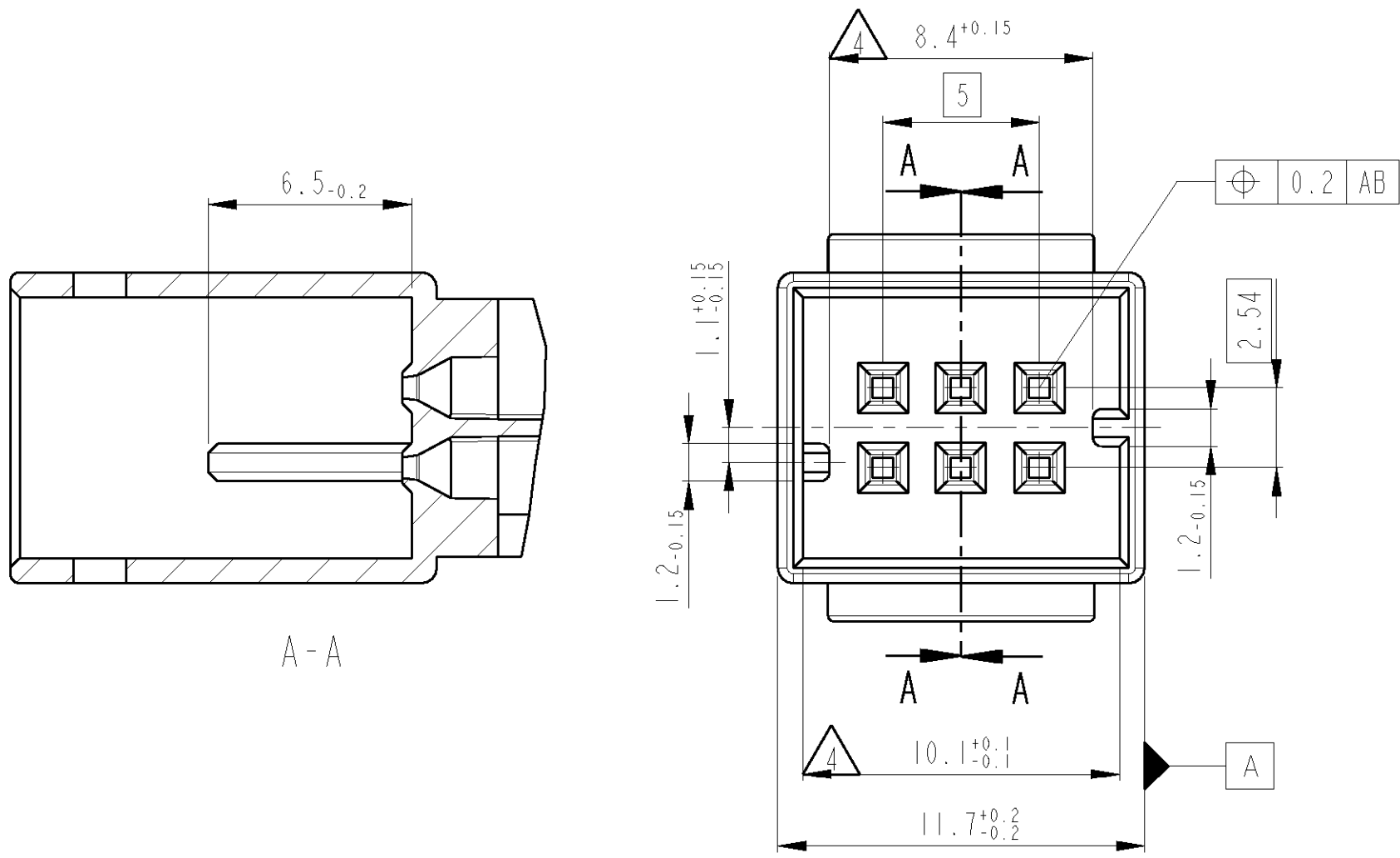
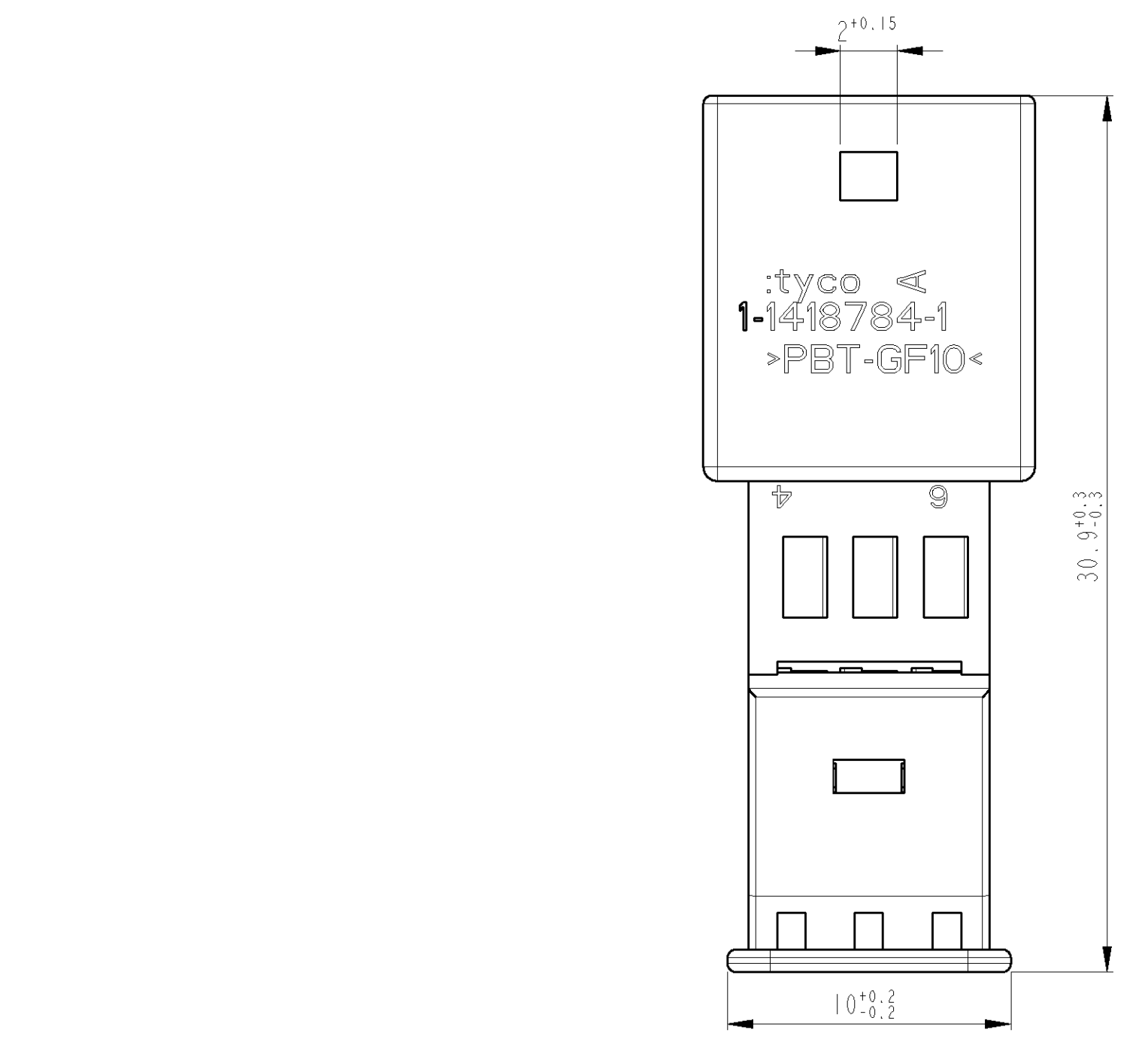
LOC	DIST	REVISIONS				
A1	-	P	LTR	DATE	DWN	APVD
PROJEKT NR.: EGATN02168		A1	Zeichnung neu erstellt	210KT2005	KS	BL

Bemerkungen

- 1 Passender Kontakt, z.B.: 1355719 (DGB 0.14-0.22mm<sup>2</sup>)  
928918 (DGB 0.20-0.5mm<sup>2</sup>)  
963716 (DGB 0.75mm<sup>2</sup>)
- 2 Passender Gegenstecker: 1418783
- 3 Schuettgut in Karton
- △ Formbedingter Verzug zul. 0.4mm

NOTES

- 1 SUITABLE CONTACT E.G.: 1355719 (WIRE RANGE 0.14-0.22mm<sup>2</sup>)  
928918 (WIRE RANGE 0.20-0.50mm<sup>2</sup>)  
963716 (WIRE RANGE 0.75mm<sup>2</sup>)
- 2 MATING PARTS: 1418783
- 3 PACKAGING: LOOSE PIECE IN CARD BOX
- △ WARPAGE 0.4MM PERMITTED



THIS DRAWING IS A CONTROLLED DOCUMENT FOR TYCO ELECTRONICS CORPORATION IT IS SUBJECT TO CHANGE AND THE CONTROLLING ENGINEERING ORGANIZATION SHOULD BE CONTACTED FOR THE LATEST REVISION. DIESES ZEICHNUNGSDOKUMENT WIRD DURCH AMP INCORPORATED KONTROLLIERT. ÄNDERUNGEN, DIE DICH TECHNISCHEN FORTSCHRITT DIESER, SIND VORBEHALTEN. DEN JEWEILS LETZTBESTEHENDEN ÄNDERUNGSSTAND ERFAHREN SIE AUF ANFRAGE.		DWN K. Sellien	210KT2005
DIMENSIONS: MASSEINHEITEN: mm		CHK B. Leonhardt	210KT2005
TOLERANCES UNLESS OTHERWISE SPECIFIED: ALLGEMEINTEOLANZEN		APVD	-
0 PLC ± ACC. TO		PRODUCT SPEC	PRODUKTSPEZ.
1 PLC ± DIN 16901-140		APPLICATION SPEC	VERARBEITUNGSSPEZ.
2 PLC ± CENTRIC TO		WEIGHT	-
3 PLC ± NOMINAL DIM		GEWICHT	-
ANGLES/WINKEL ±2°		CUSTOMER DRAWING	/KUNDENZEICHNUNG
FINISH/OBERFLAECHE/FARBE		SCALE	MASSSTAB 5:1

tyco Electronics AMP GmbH		tyco Electronics AMP GmbH	
D - 64625 Bensheim		D - 64625 Bensheim	
NAME		PIN HOUSING, 2x3POSN. MOS	
PRODUCT SPEC		Stiftgehäuse 2x3pol. MOS	
SIZE	A2	CAGE CODE	00779
DRAWING NO.	1418784	RESTRICTED TO	NUR FUER
REV	A1	SHEET	OF
REV	A1	BLATT	VON

1-1418784-1	B	PBT-GF10	GREY
TYCO PART-NO.	REV.	MATERIAL	COLOUR SURFACE