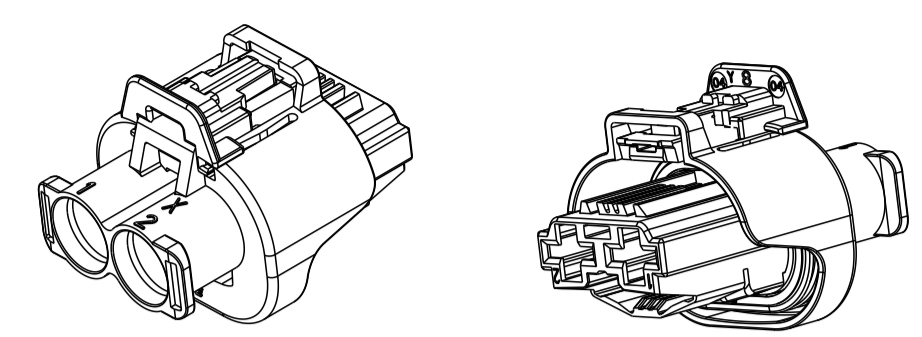
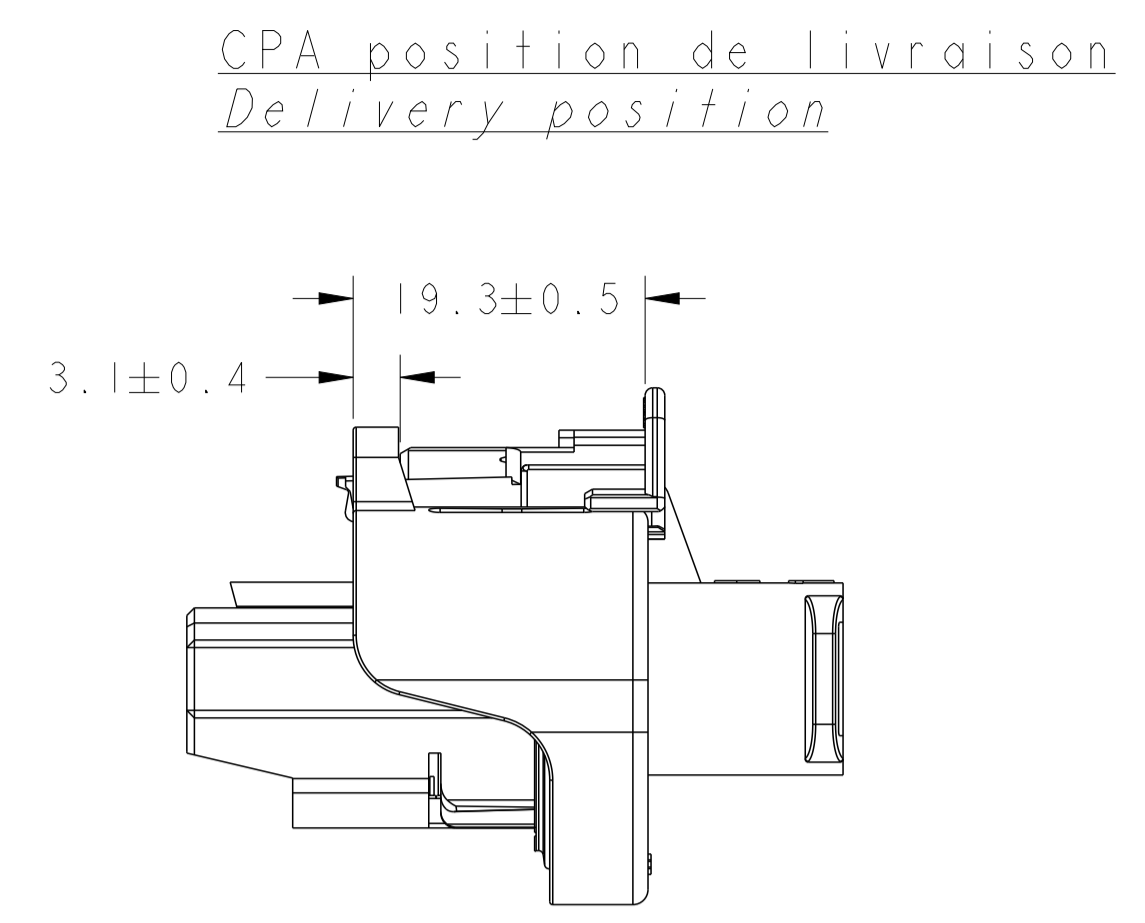
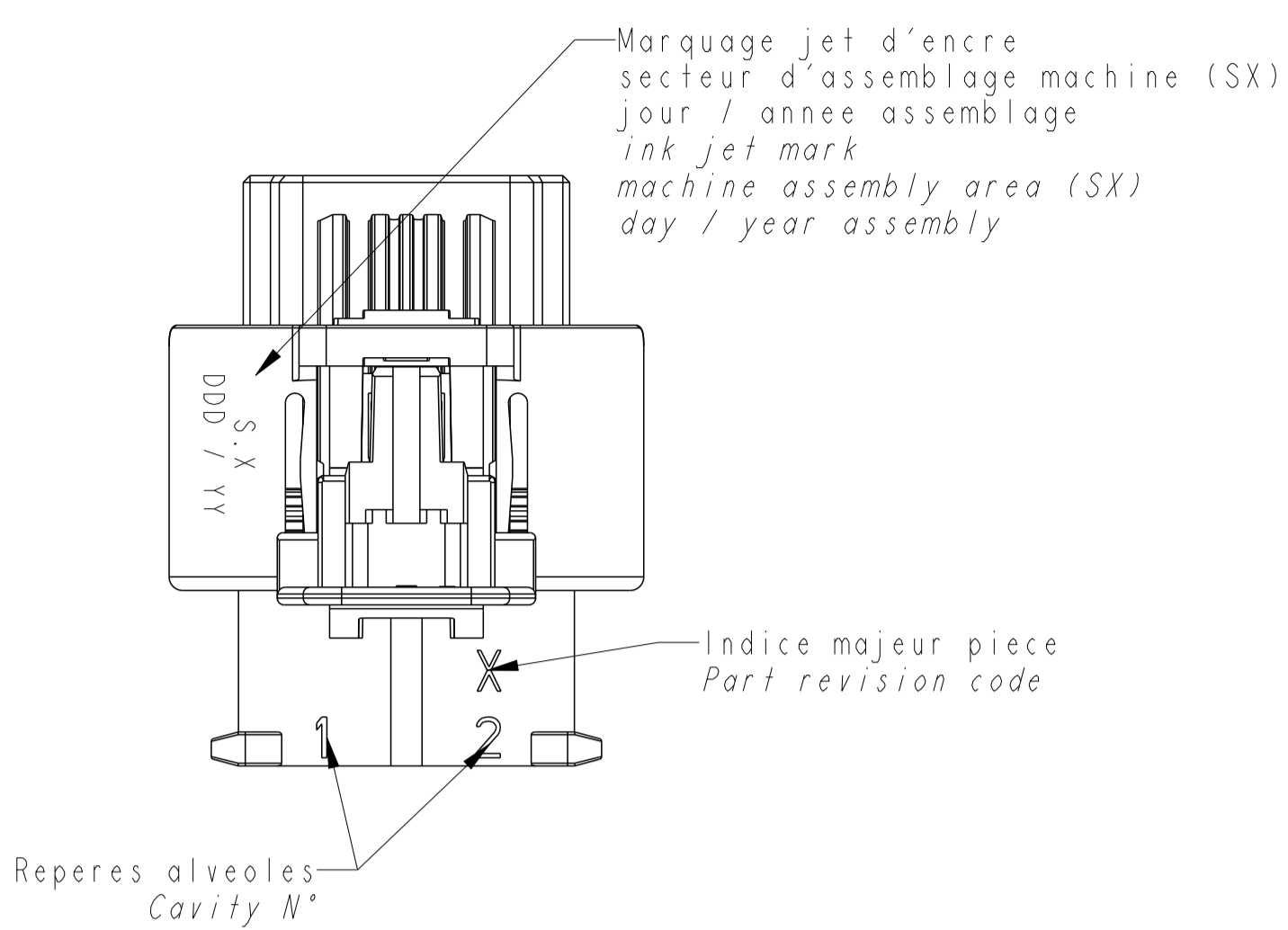


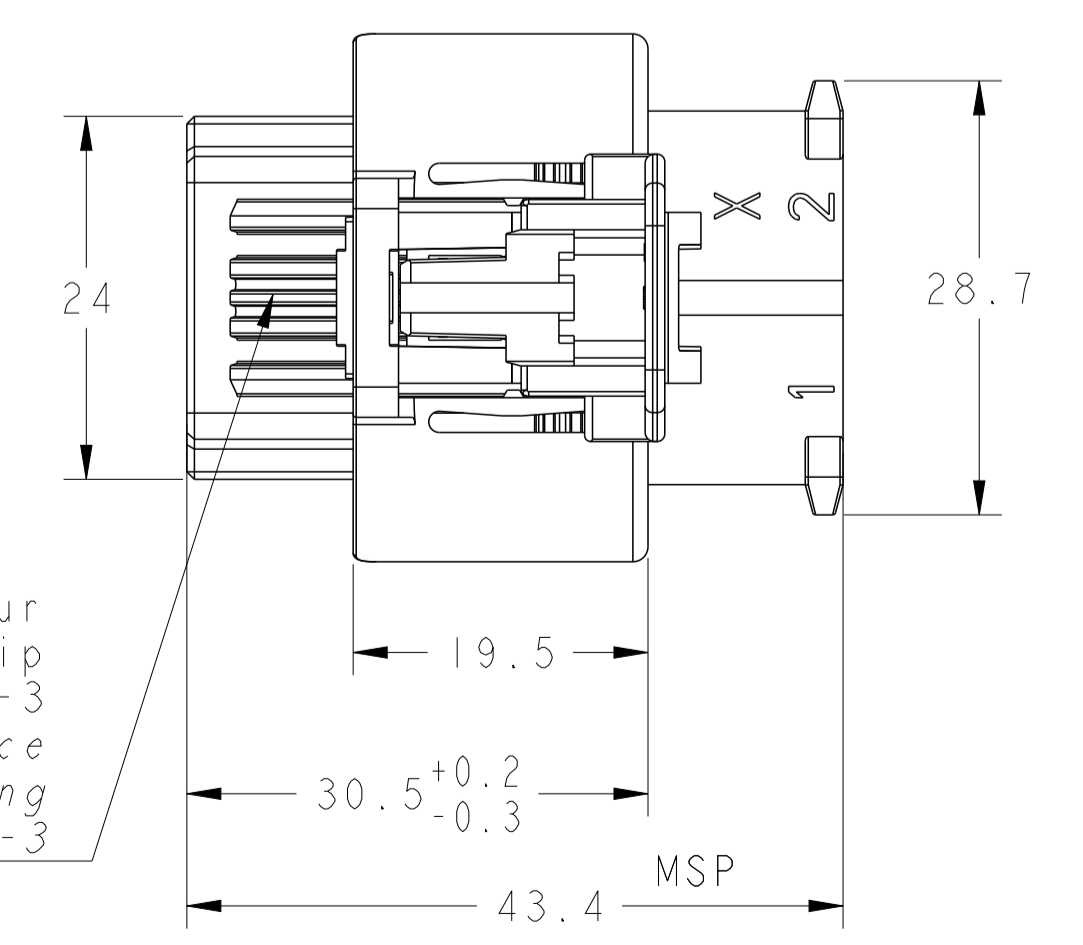
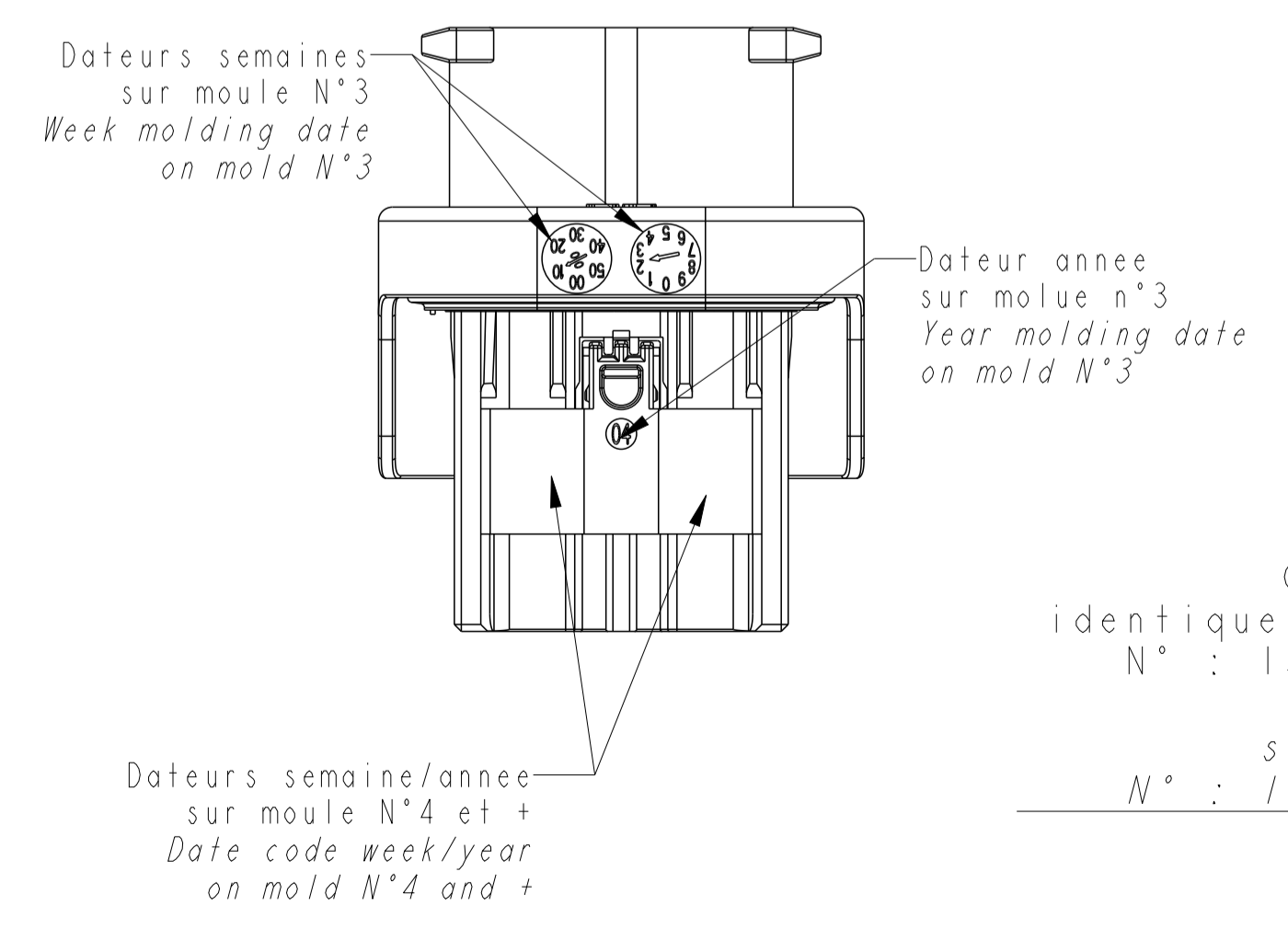
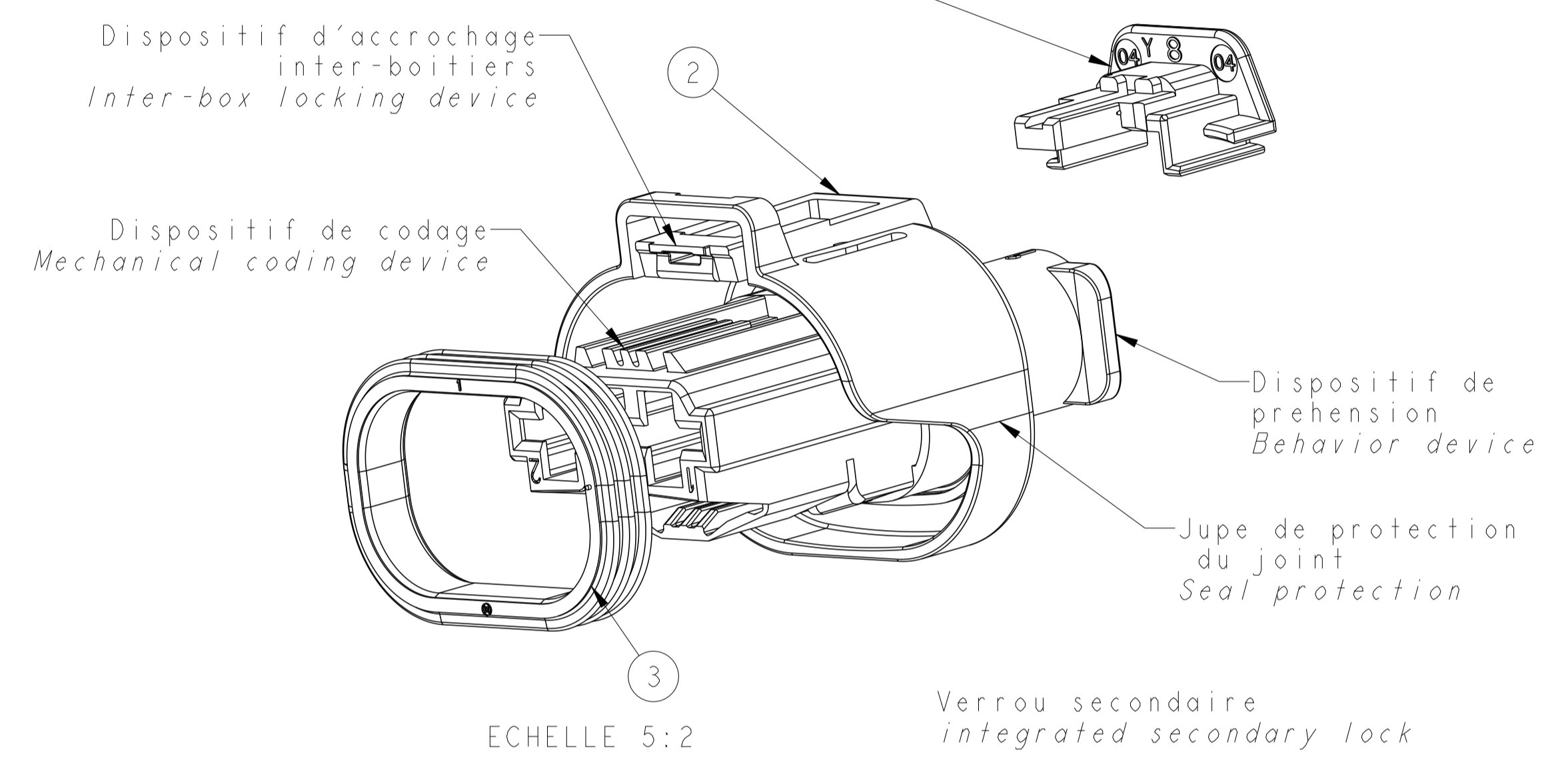
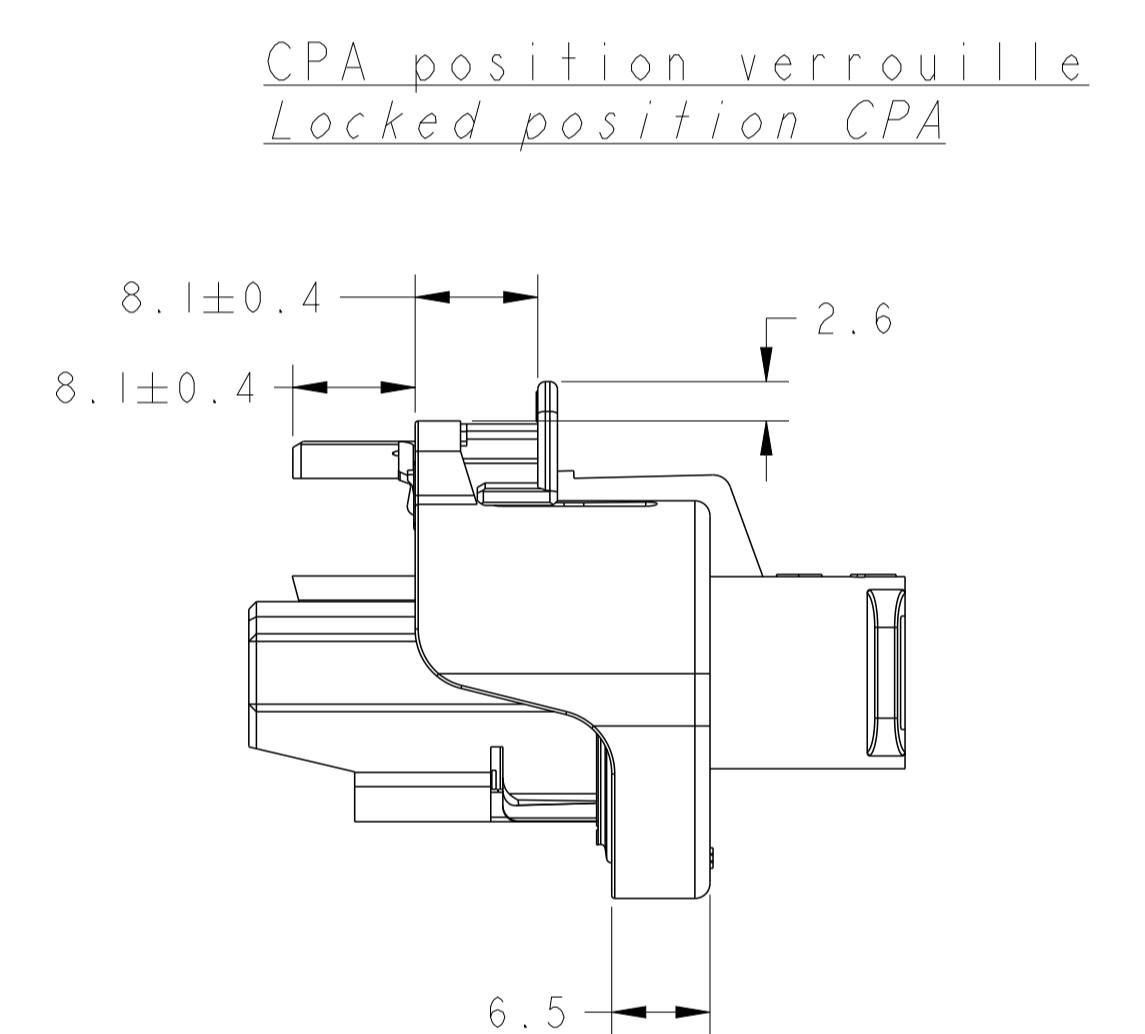
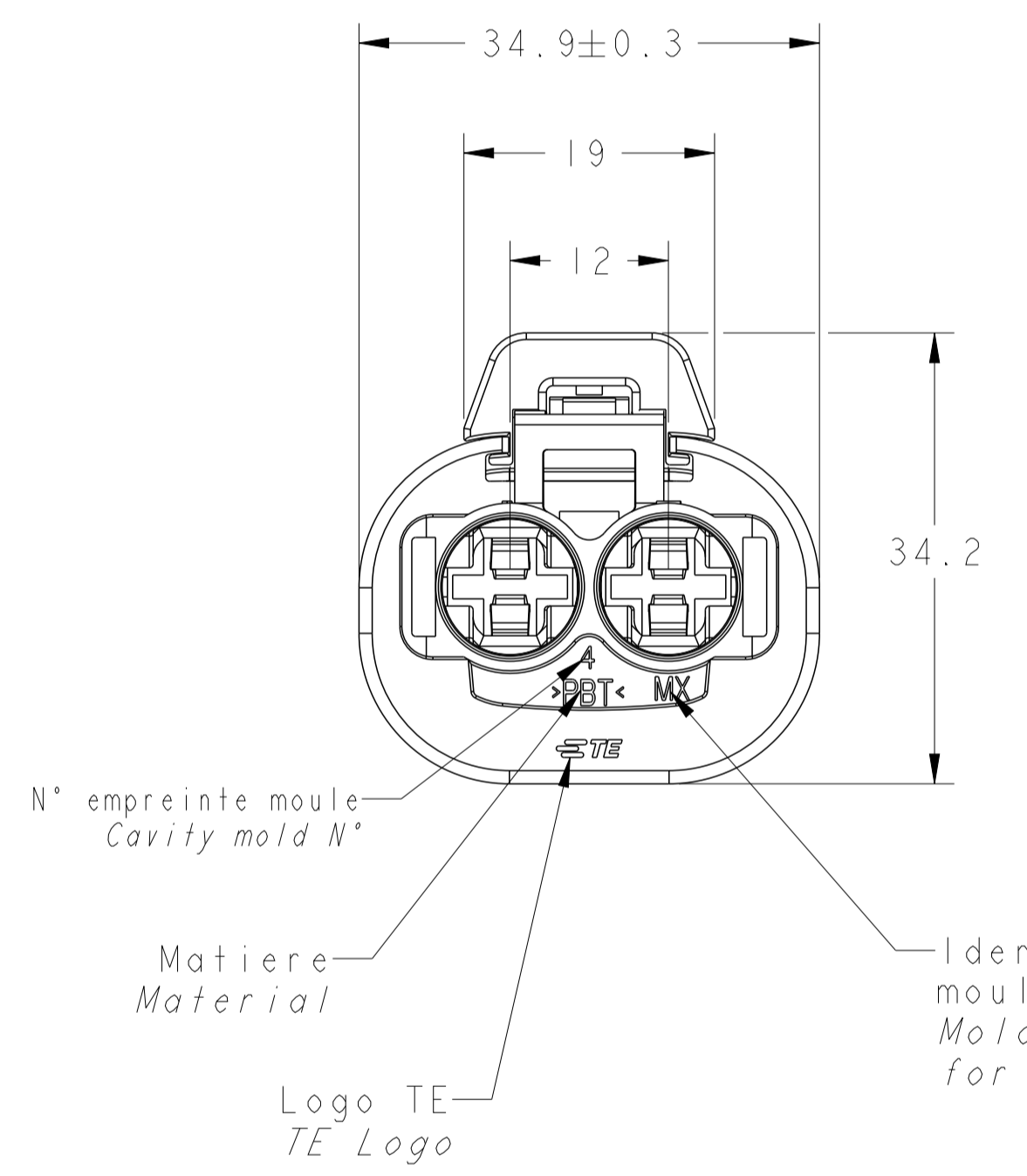
REVISIONS					
P	LTN	DESCRIPTION	DATE	OWN	APP
D		AJOUT 0.2 TABLE DE TOLERANCES	18MAR2015	PB	XR
E		30.5+0.2-0.3 ETAIT 30.5+0-0.3	02DEC2016	PB	XR

ECHELLE 1:1



NOTA

	Description	Designation	Matiere	Couleur	Nbr
1	CPA lock	Verrou CPA	PBT 0% HB	Jaune	1
2	Housing	Porte clips	PBT 0% HB	Noir/Bleu/Gris	1
3	Seal	Joint	Silicone	Vert	1/0



Codage couleur identique au porte clip
N° : 1544317-11-21-3
Coding device same as drawing
N° : 1544317-11-21-3

REFERENCES PSA / PRONER COMATEL / TE pour CABLEURS
PSA / PRONER COMATEL / TE NUMBERS for WIRING MANUFACTURER

COMPOSANTS / COMPONENTS	REFERENCE / PART NUMBER	MATIERE / MATERIAL	COULEUR / COLOR
Clip / Receptacle 8mm NG1 (4) Section 3 à 6 mm ² Wire-section from 3 to 6 mm ²	96 281 252 80 (1) P79101792751 (2) 1544227-1 (3)	Cuivre Micro allie / SM 182 Micro alloy copper / SM 182	/
Clip / Receptacle 8mm NG1 (4) Section 7 à 10 mm ² Wire-section from 7 to 10 mm ²	96 281 253 80 (1) P79101792761 (2) 1544228-1 (3)	Cuivre Micro allie / SM 182 Micro alloy copper / SM 182	/
Joint unilaire à sertir Rubber Bush Section 3 à 6 mm ² Wire-section from 3 to 6 mm ²	96 372 158 80 (1) P8010489526 (2) 1544316-1 (3)	Silicone 50 Sh A Autolubrifie Silicon 50 Sh A Self-lubricating	VERT GREEN
Joint unilaire à sertir Rubber Bush Section 7 à 10 mm ² Wire-section from 7 to 10 mm ²	96 372 159 80 (1) P8010589526 (2) 1544316-2 (3)	Silicone 50 Sh A Autolubrifie Silicon 50 Sh A Self-lubricating	ORANGE ORANGE
Bouchon Bundle	96 372 160 80 (1) P8010689526 (2) 1544316-3 (3)	Silicone 50 Sh A Non-lubrifie Silicon 50 Sh A No-lubricating	BLANC WHITE

AVEC CPA WITH CPA	COMPOSANTS COMPONENTS	COULEUR	TE
Seal part number Reference etanche	1 + 2 + 3	NOIR BLEU GRIS	1544650-1 1544650-2 1544650-3
Unseal part number Reference non etanche	1 + 2	NOIR BLEU GRIS	1544653-1 1544653-2 1544653-3

SANS CPA WITHOUT CPA	COMPOSANTS COMPONENTS	COULEUR	TE
Seal part number Reference etanche	2 + 3	NOIR BLEU GRIS	1544662-1 1544662-2 1544662-3
Unseal part number Reference non etanche	2	NOIR BLEU GRIS	1544661-1 1544661-2 1544661-3

THIS DRAWING IS A CONTROLLED DOCUMENT. CE PLAN EST UN DOCUMENT CONTROLÉ PAR TISSOT ELECTRONICS. IL EST SUSCEPTIBLE DE ÊTRE TESTÉ, CORRIGÉ, SUPPLÉMENTÉ, MODIFIÉ, ANNULÉ, ABANDONNÉ, DÉCLASSÉ, DÉCLASSÉ, DÉCLASSÉ.

OWN / RESSINE: ZIMAR2003
P. CHARLES
CHK / VERIFIEU: ZIMAR2003
I. GUIMIER

APVD / APPROUVE: ZIMAR2003
J. DANGE
PRODUCT SPEC: 108-15333
APPLICATION SPEC: -

NAME: PC 2VOIES 8NG1 ETANCHE AVEC JUPE
2 WAY 8NG1 SEALED RECEPTACLE HOUSING WITH SKIRT

SIZE: A1
CAGE CODE: -
DRAWING NO: 1544650
MATERIAL / MATIERE: VOIR NOTA
FINISH / FINITION: -

WEIGHT / MASSE APPROX.: 10 gr
Customer Drawing

UNIFORMEMENT / UNIFORMEMENT: -
SCALE / ECHELLE: 2:1
SHEET / FEUILLE: 1 OF 1
REV: E

TE Connectivity