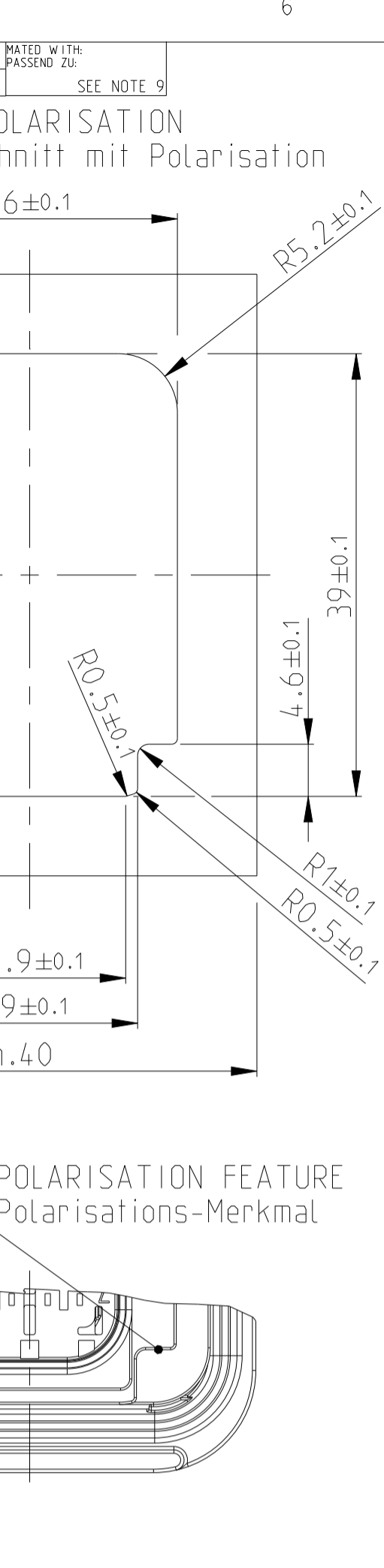
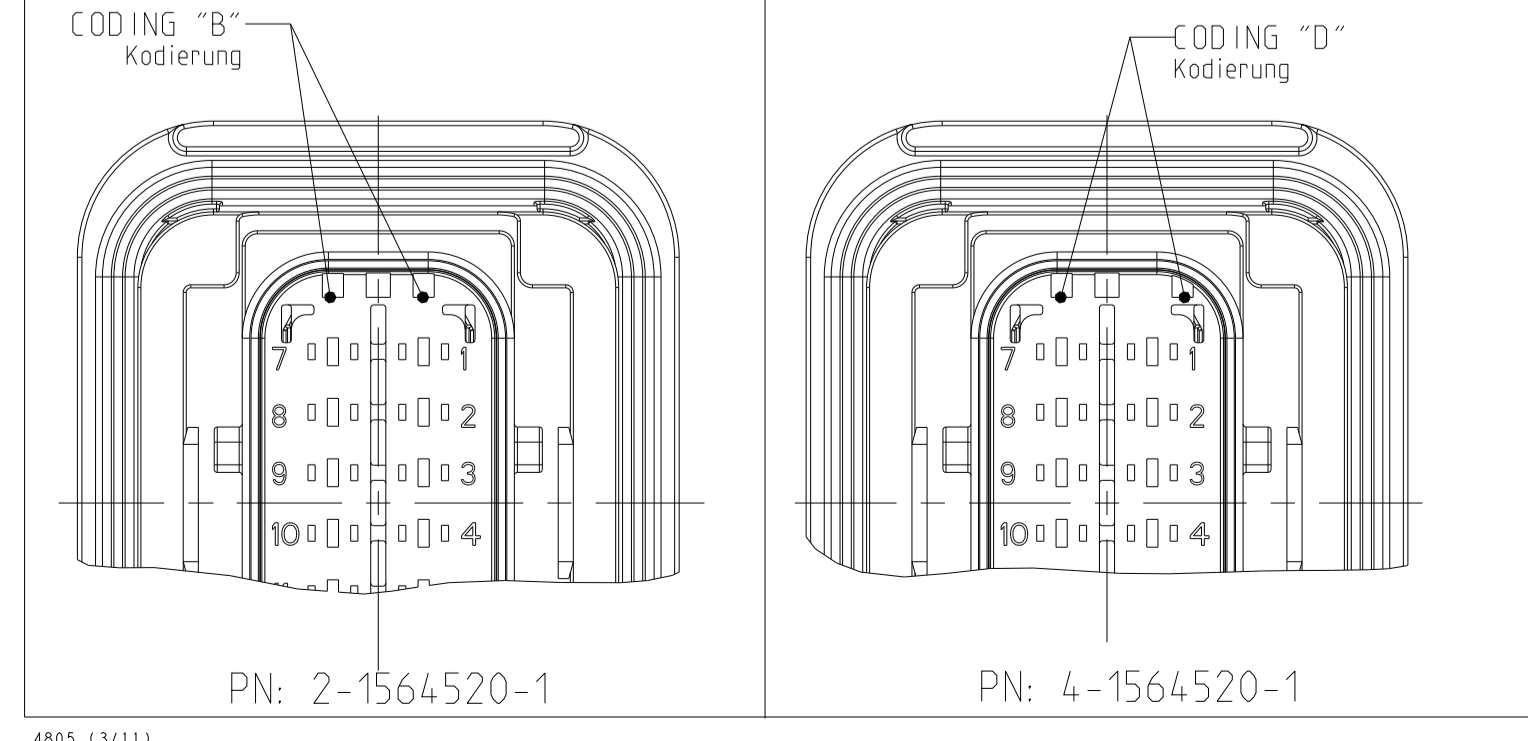
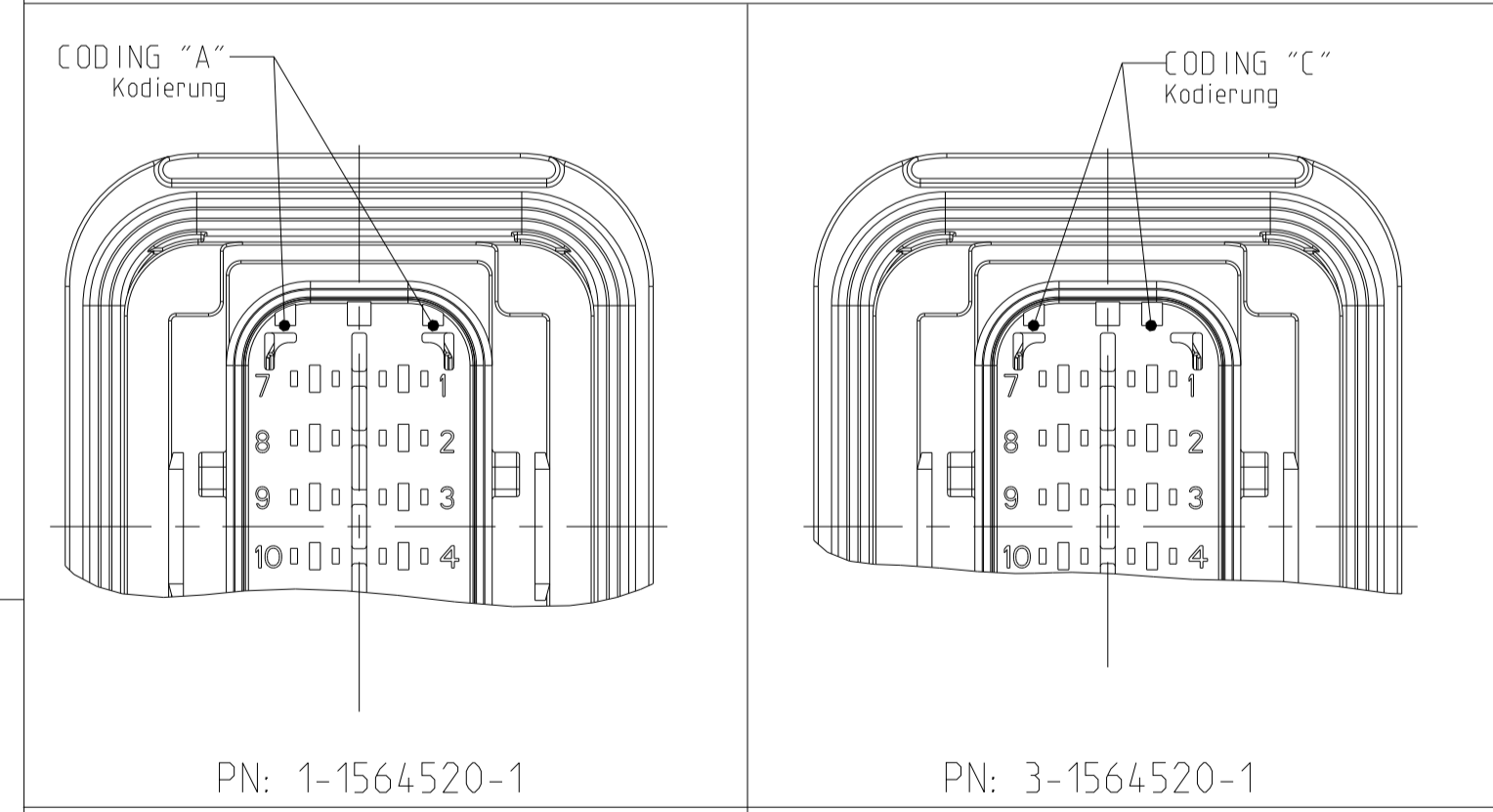
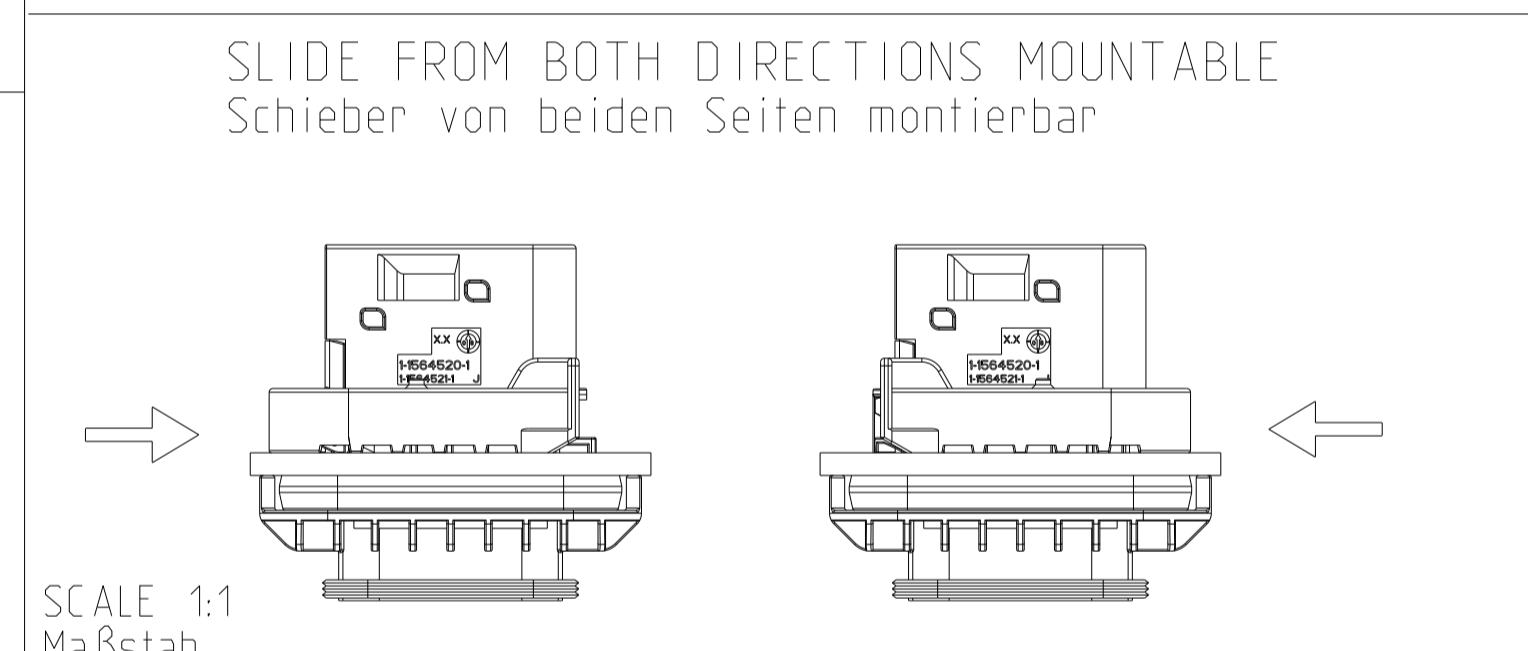


FIXING WITH SLIDE
Befestigung mit Schieber

W ALLTHICKNESS "X" Wandstaerke "X"	TE ORDER NO. TE Best.-Nr.
1.0mm	0-1564562-4
1.5mm	0-1564562-5
2.5mm	0-1564562-2
3.0mm	0-1564562-1
3.5mm	0-1564562-6
4.0mm	N.N.

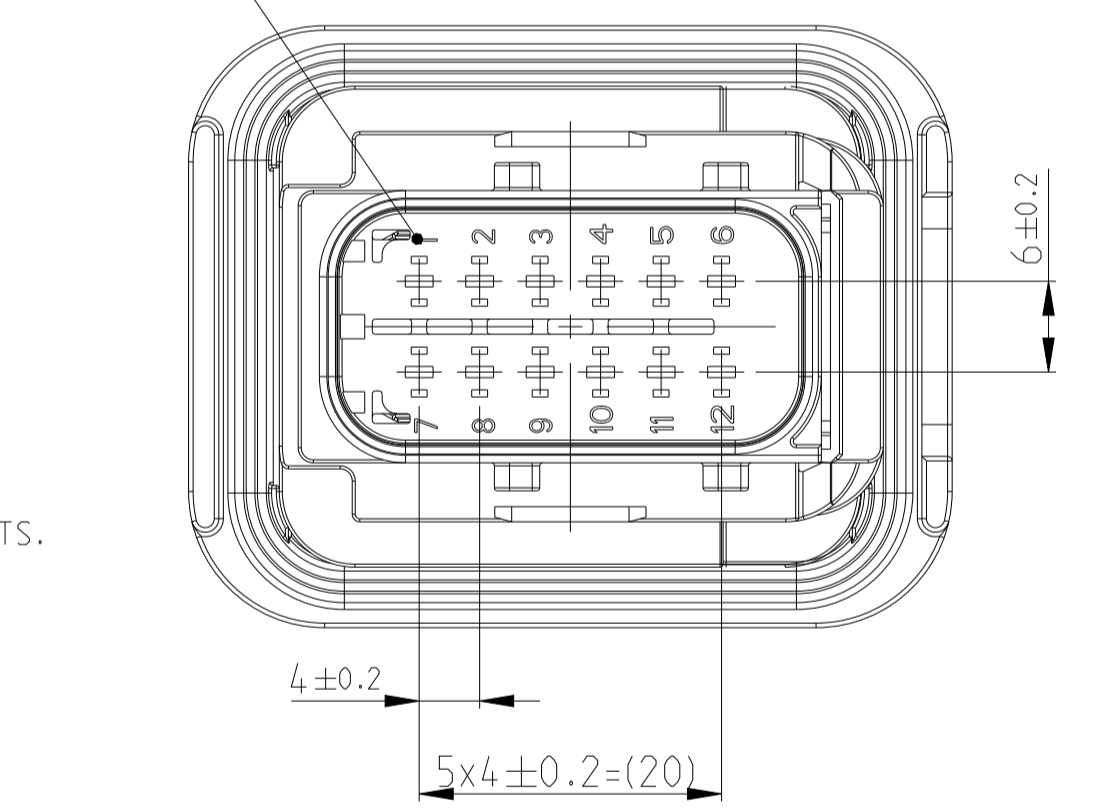
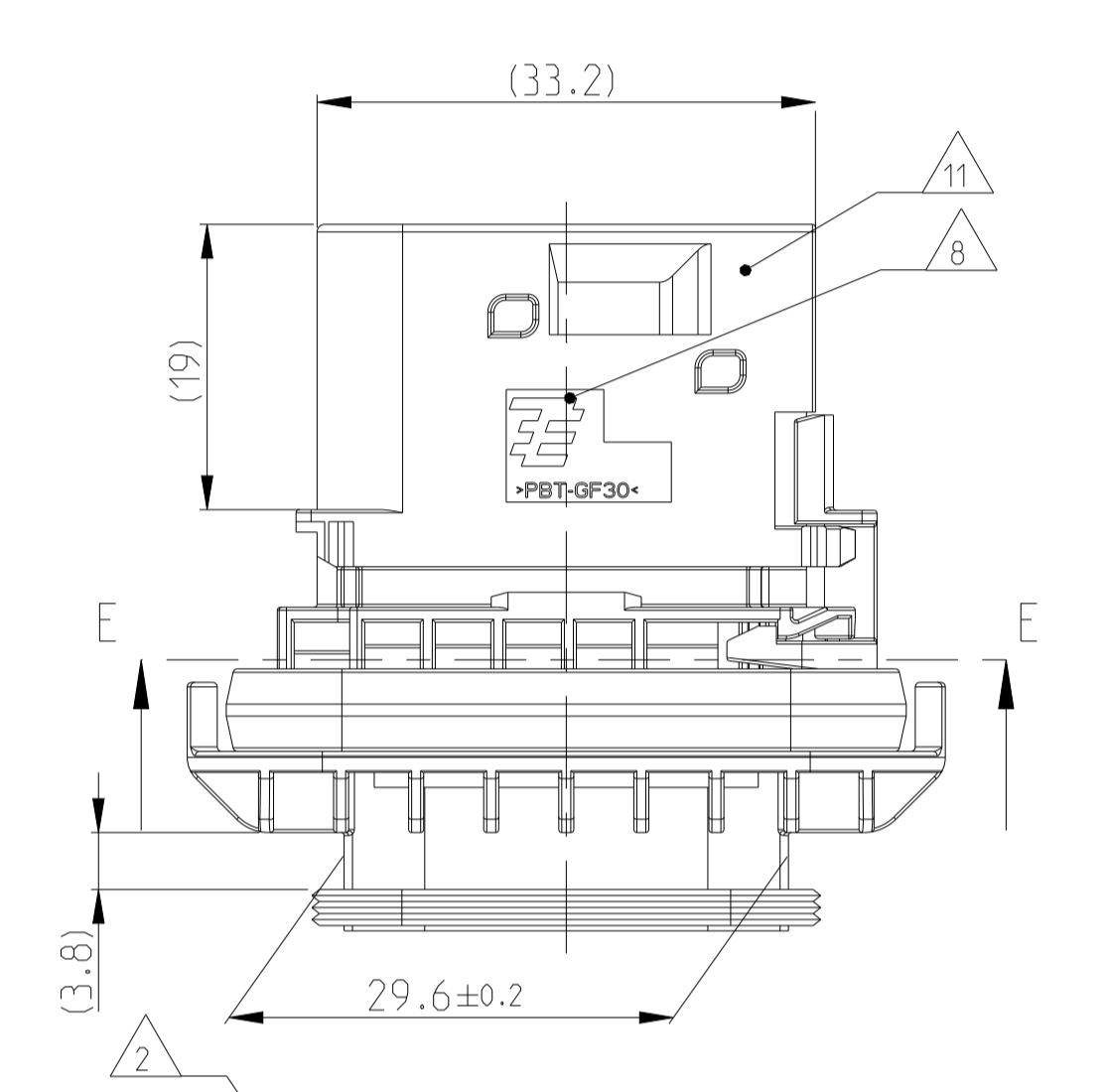
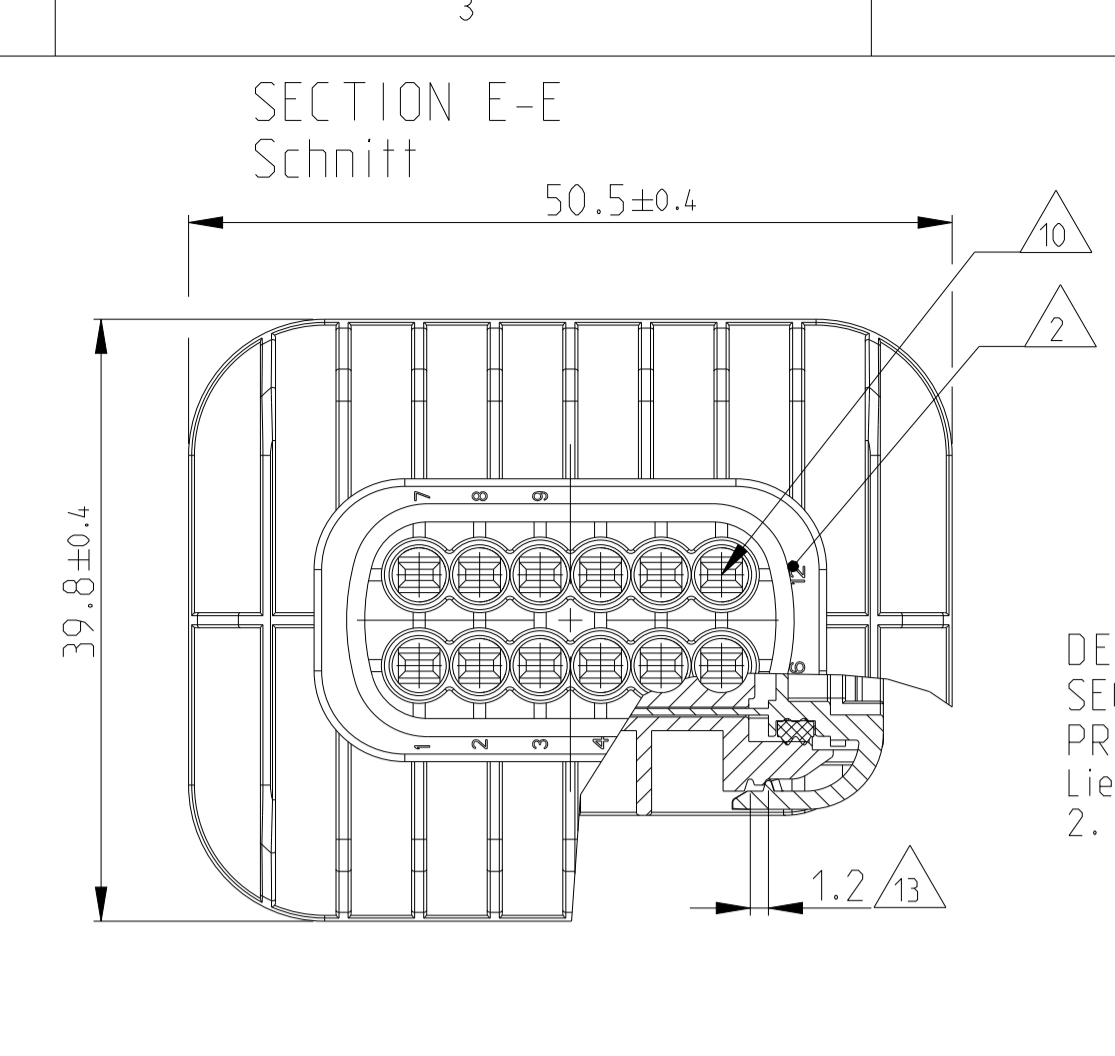
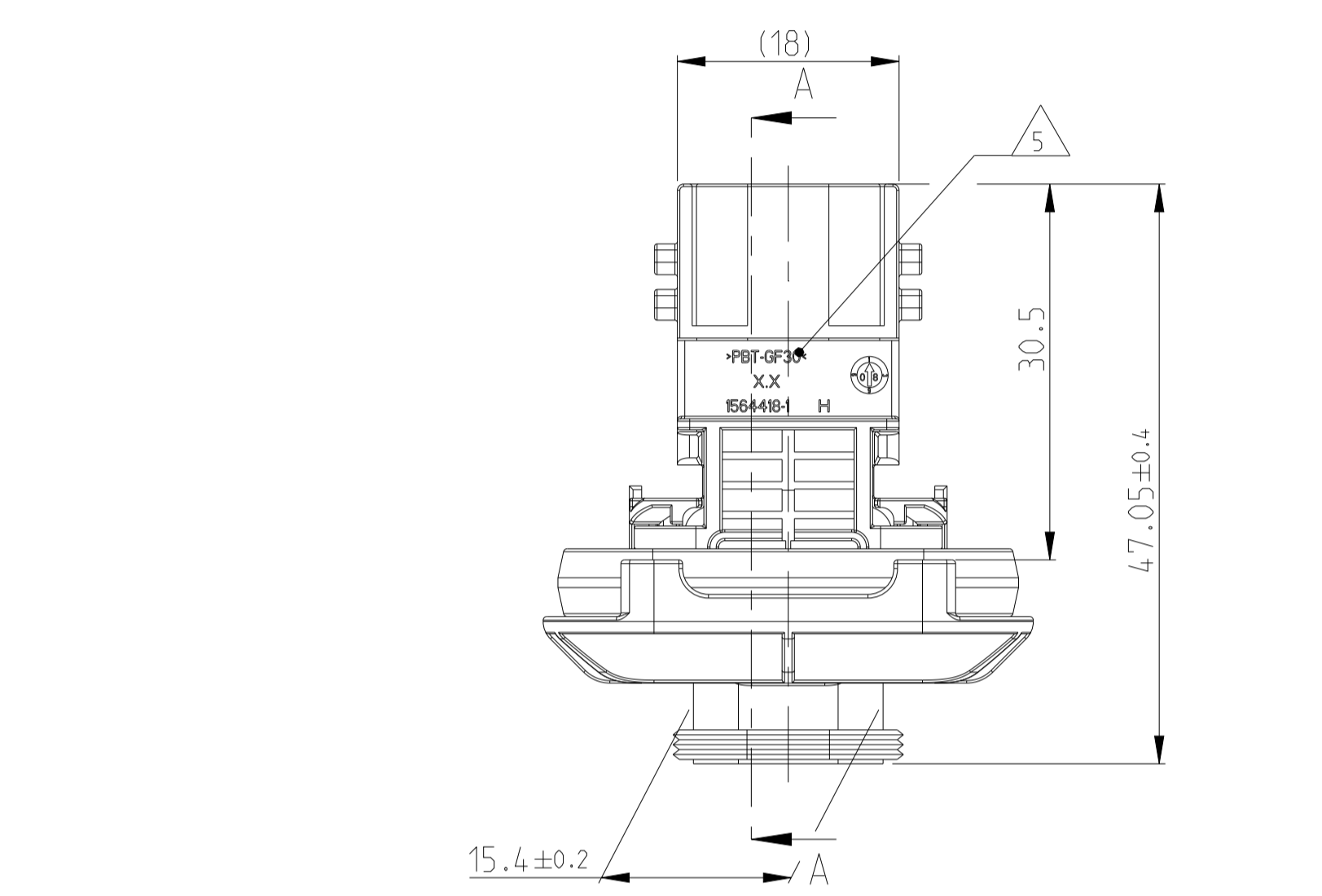
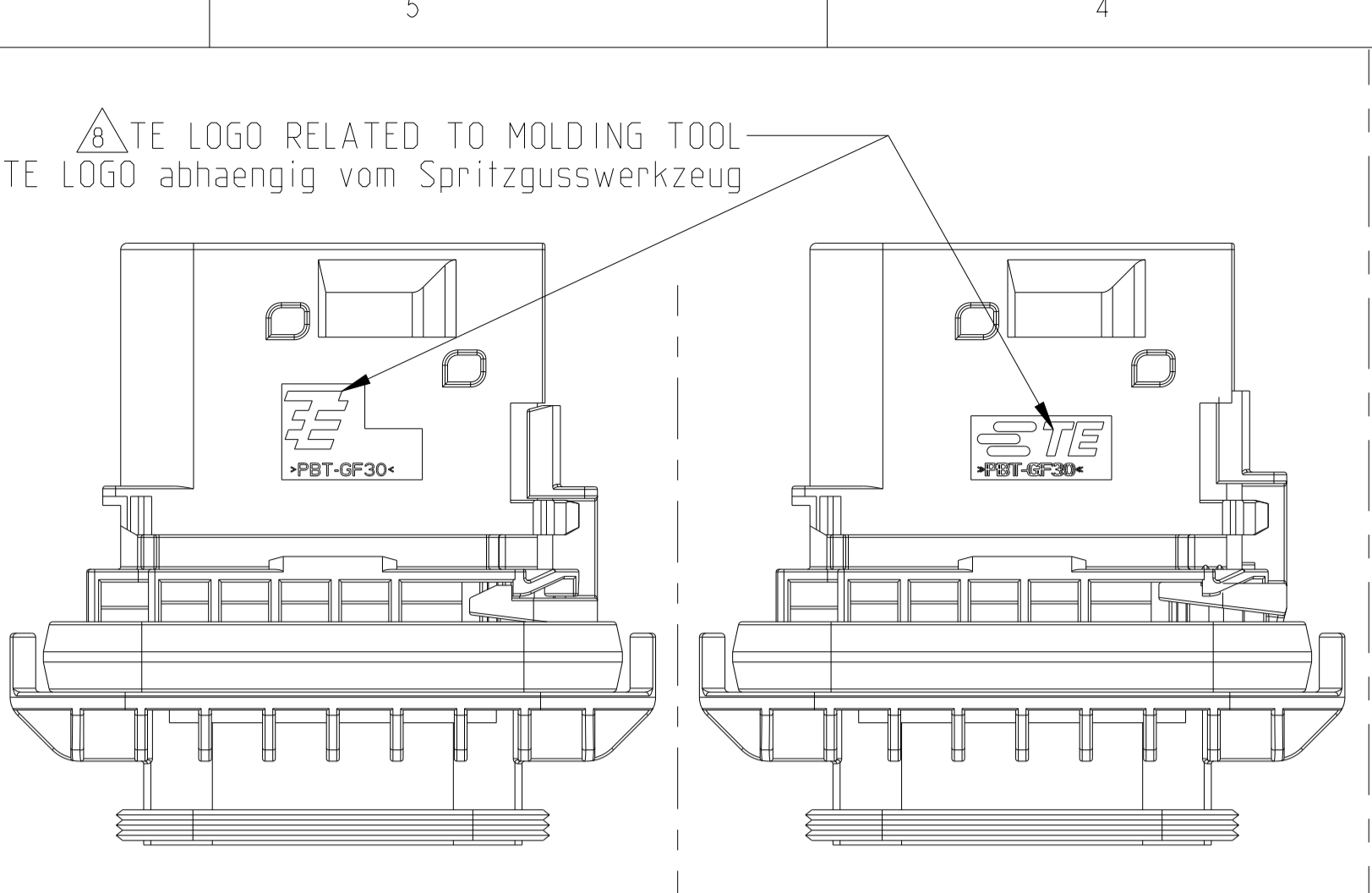


- NOTES
Bemerkungen
- TE ORDER-NO.
TE Bestell-Nr.
 - CAVITY NUMBERING
Kammerbezeichnung
 - PRODUCTION DATE
Produktionsdatum
 - LETTER-INSERT FOR THE REVISION STATUS OF THE MOULD
Schriftsatz fuer Aenderungszustand des Werkzeuges
 - MATERIAL MARKING ACCORDING TO VDA 260
Werkstoffkennzeichnung nach VDA 260
 - BULK PACKAGING IN CORRUGATED BOX
Schueftgut im Versandkarton
 - MOULD CAVITY MARKING
Nestmarkierung
 - TE LOGO
TE Logo
 - SUITABLE COUNTERPART SEE DRAWING: 1703639
passendes Gegenstueck siehe Zeichnung: 1703639
 - CAVITIES MATED WITH TAB 1.6x0.6 MM (SWS)
SEE PRODUCT GROUP DRAWING
TE NO: 1355055
MAX. WIRE SIZE: 1.0mm² FLR

WIRE SIZE: 1.5mm² FLR PERMITTED ONLY IN
ASSOCIATION WITH
SINGLE WIRE SEALING PN 0-2287497-1
ALLOWED TEMPERATURE 120 DEGREE CELSIUS

Kontaktkammer passend fuer Flachstecker 1.6x0.6 mm (EDS)
siehe Produktgruppenzeichnung
TE Nr: 1355055
max. Drahtgroessenbereich: 1.0mm² FLR

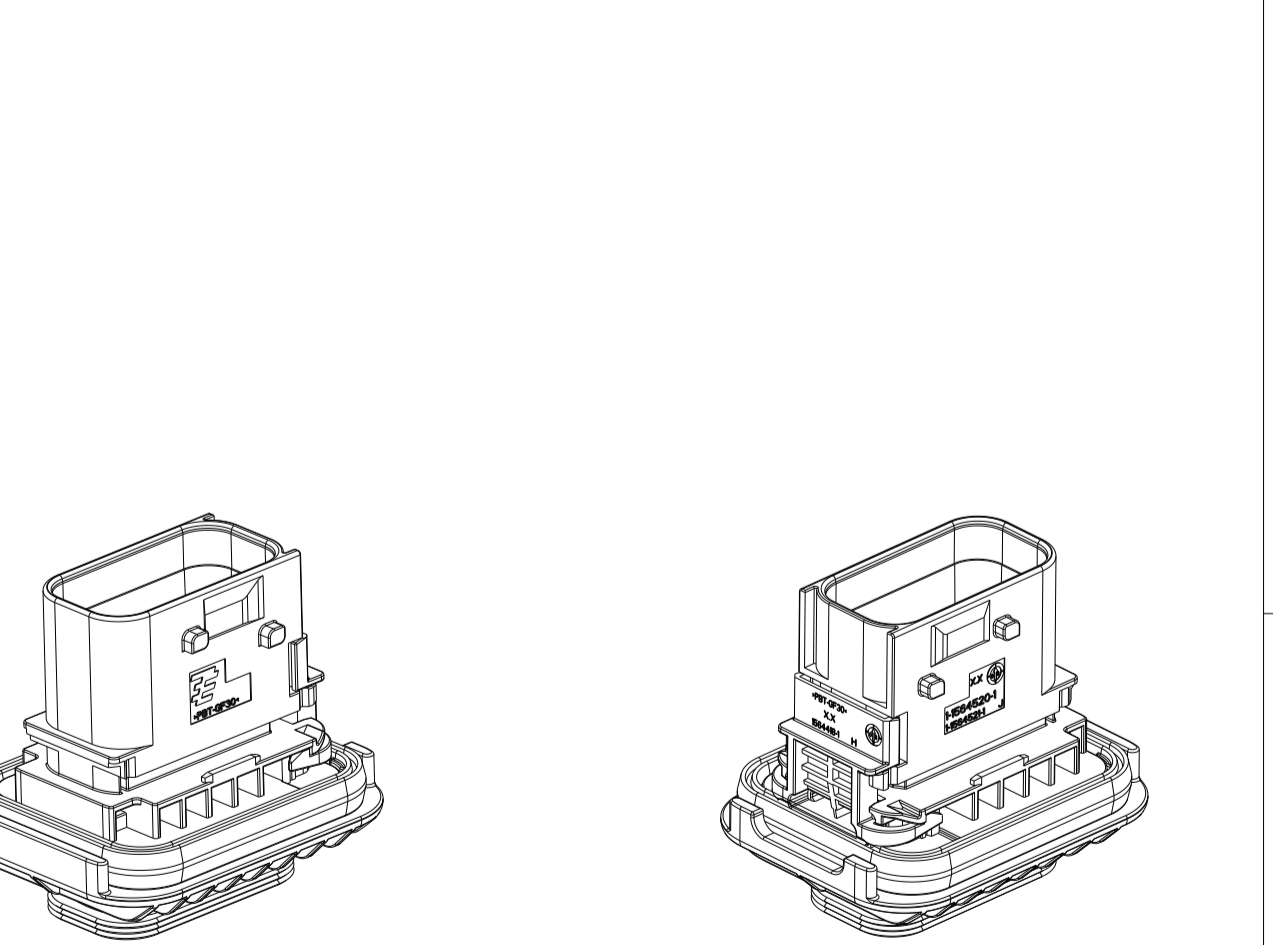
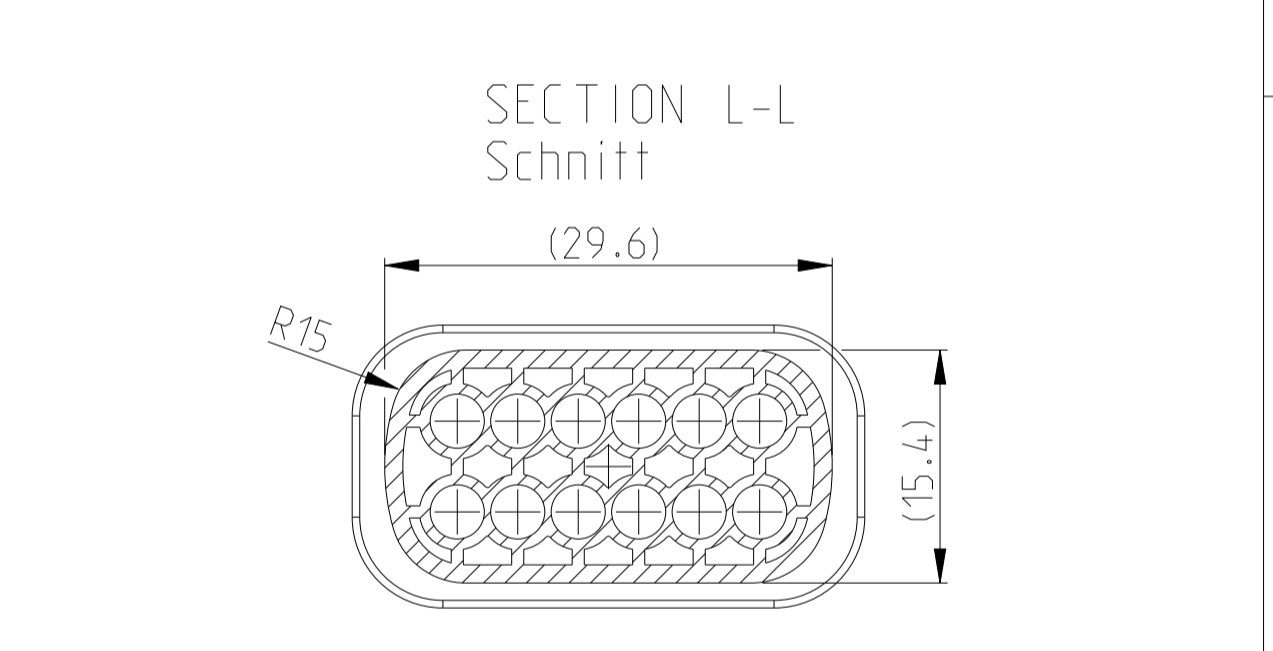
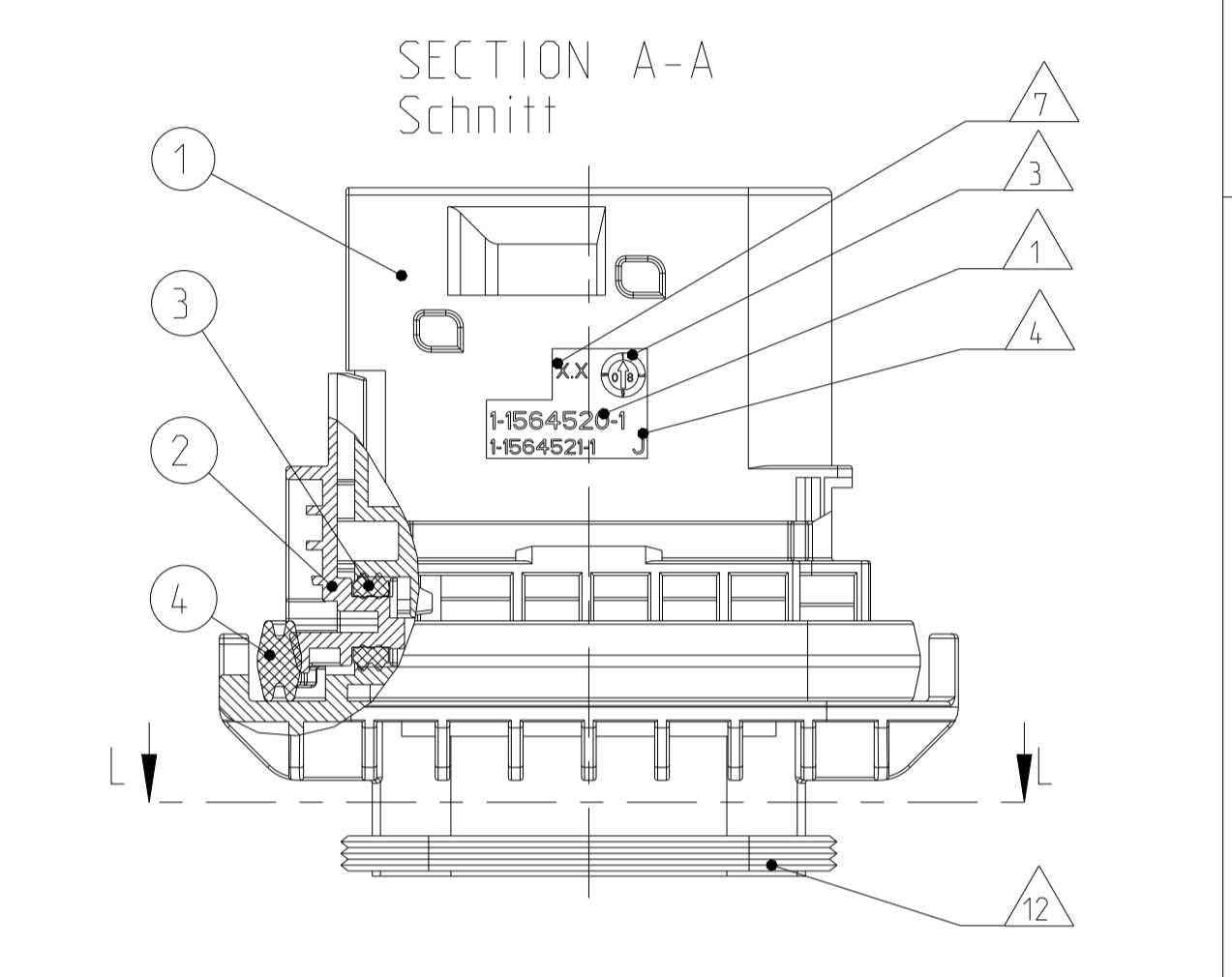
Es ist ein Drahtgroessenbereich von 1.5mm² FLR nur
in Verbindung
mit der Einzelleitendichtung PN 0-2287497-1
bis zu 120°C zugelassen
 - INTERFACE ACC. Drawing: 114-18807-1
Kragenschluss nach Zeichnung: 114-18807-1
 - MATED WITH COVER SEE DRAWING: 1563110, 1563111
Passend zu Kappe siehe Zeichnung: 1563110, 1563111
 - SLIDING DISTANCE OF SECONDARY LOCKING
Verschiebeweg der zweiten Kontaktsicherung



1	1	1	1	2	3	4	ITEM NO
PPPOS. TAB HOUSING, CODE "A" Zpos. Flachsteckergehaeuse, Kod. "A"	PPPOS. TAB HOUSING, CODE "B" Zpos. Flachsteckergehaeuse, Kod. "B"	PPPOS. TAB HOUSING, CODE "C" Zpos. Flachsteckergehaeuse, Kod. "C"	PPPOS. TAB HOUSING, CODE "D" Zpos. Flachsteckergehaeuse, Kod. "D"	SEAL FOR SECONDARY LOCKING Zweite Kontaktsicherung	SEAL FOR SECONDARY LOCKING Zweite Kontaktsicherung	AXIAL SEAL 37x45 Axialdichtung 37x45	DESCRIPTION Beschreibung
BLACK GRY	GREEN GRN	BLUE BLU	YELLOW GRN	WHITE WHT	GREEN GRN		COLOUR Farbe
PBT-GF30 / V-0	PBT-GF30 / V-0	PBT-GF30 / V-0	PBT-GF30 / V-0	MV0	MV0		MATERIAL

LOC	DIST	REV	LTN	REVISIONS ANDERUNGEN	DATE	OWN	APVD
A1	-	H2		DETAILS SEE PCN E-16-001359	27APR2016	MAH	GILC
		H3		DETAILS SEE PCN E-18-005554	13APR2018	HO.	GILC
		H4		TABLE UPDATE WITH AVAILABLE SLIDES	28JUL2020	MAH	GILC
		H5		PCN-22-134411	21MAR2022	NS	AW

DELIVERY CONDITION:
SECONDARY LOCKING DEVICE IN
PRE-LOCKED POSITION
Lieferzustand:
2. Kontaktsicherung in Vorraststellung



1-1564520-1 AS SHOWN
1-1564520-1 wie gezeigt

TE ORDER-NO. TE Bestell-Nr.	REV.	NO. OF POS. Polzahl	CODE Kodierung	QUANTITY Stueck	ITEM NO ASSY
4-1564520-1	H	12	D	- - - 1 1 1 1 1 4	4
3-1564520-1	H	12	C	- - - 1 - 1 1 1 1 3	3
2-1564520-1	H	12	B	- 1 - - - 1 1 1 1 2	2
1-1564520-1	H	12	A	1 - - - - 1 1 1 1 1	1

THIS DRAWING IS A CONTROLLED DOCUMENT.
Dieses Zeichnungsstück ist eine kontrollierte Einzelheit.
ANSONSTEN ZU DEN TECHNISCHEN DATENBLÄTTERN, DIE GELIEFERT WERDEN, GILT DIESE ANWEISUNG FÜR DIE ANWENDUNG.

DIMENSIONS:
MASSENHETEN: mm

TOLERANCES UNLESS OTHERWISE SPECIFIED:
ALLE DIMENSIONEN

PLC
DIN 8055
DIN 16091-14

FINISH/REFLECTIVE COLOR
FINISCHREFLEKTIVFARBE

OWN: S. Jaeger
CHK: J. Grandzwil
APVD: J. Grandzwil

DATE: 17FEB2009
18FEB2009
19FEB2009

NAME: 12POS., TAB 1.6x0.6, TAB HSG, ASSY
PRODUCT SPEC: 12pol., TAB 1.6x0.6, Flachsteckergehaeuse
APPLICATION SPEC: HEAVY DUTY SEALED CONNECTOR SERIES - GROUP D

SIZE: A1
CAGE CODE: 00779
WEIGHT: 28.95g
CUSTOMER DRAWING

SCALE: 2:1
SHEET: 1 OF 1
REV: H5

RESTRICTED TO NUR FÜR