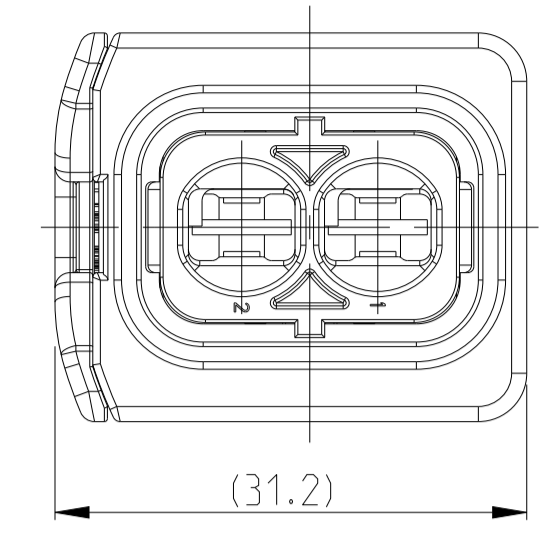


1-1564542-1 AS SHOWN  
 1-1564542-1 wie gezeigt

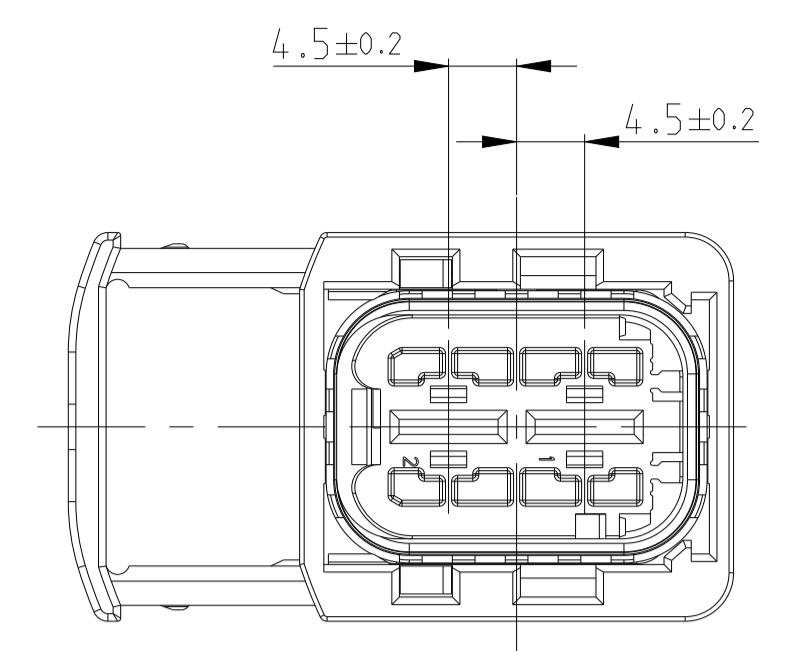
REV. NO.	DATE	BY	CHK	DESCRIPTION
J1	15MAY2015	SK	Krauss	ECR-15-007756
J2	24AUG2021	DRK	AW	ECR-21-111166
J3	02MAR2022	NS	AW	PCN-22-132727
J4	17JUL2023	DM	AW	REVISED PER PCN-23-181149

SLIDE IN LOCKED POSITION  
 Schieber in Verriegelungsposition



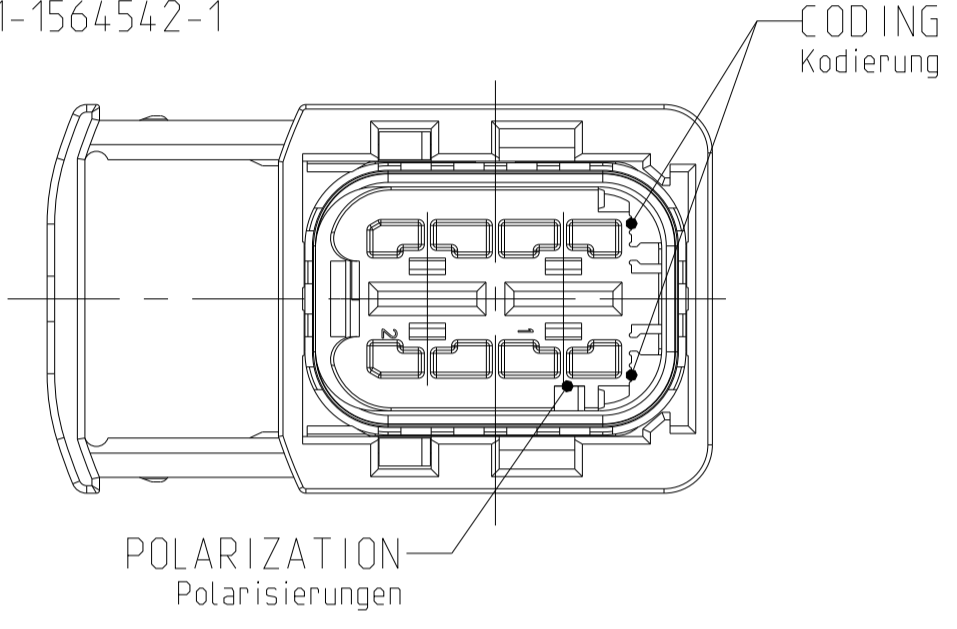
DELIVERY CONDITION:  
 Lieferzustand:

SECONDARY LOCKING AND SLIDE  
 IN PRE-LOCKED POSITION  
 2. Kontaktsicherung und Schieber  
 in Vorraststellung



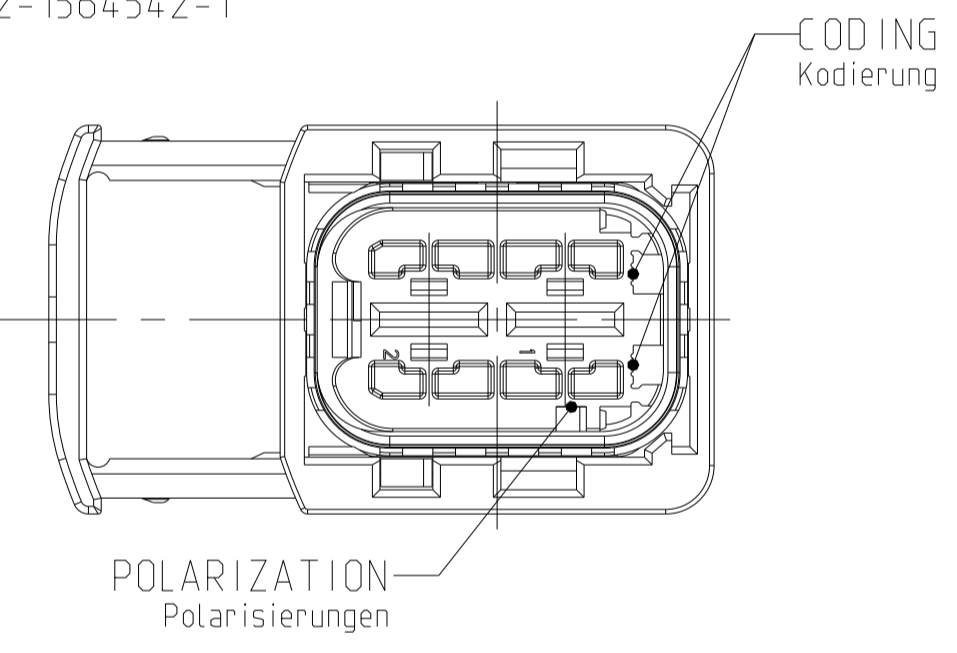
CODING A  
 Kodierung

PN 1-1564542-1



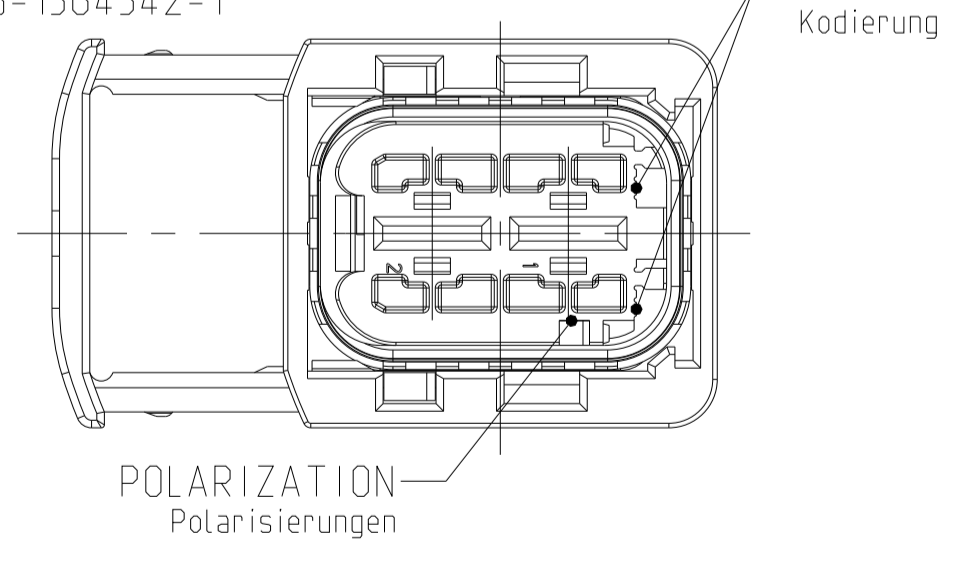
CODING B  
 Kodierung

PN 2-1564542-1



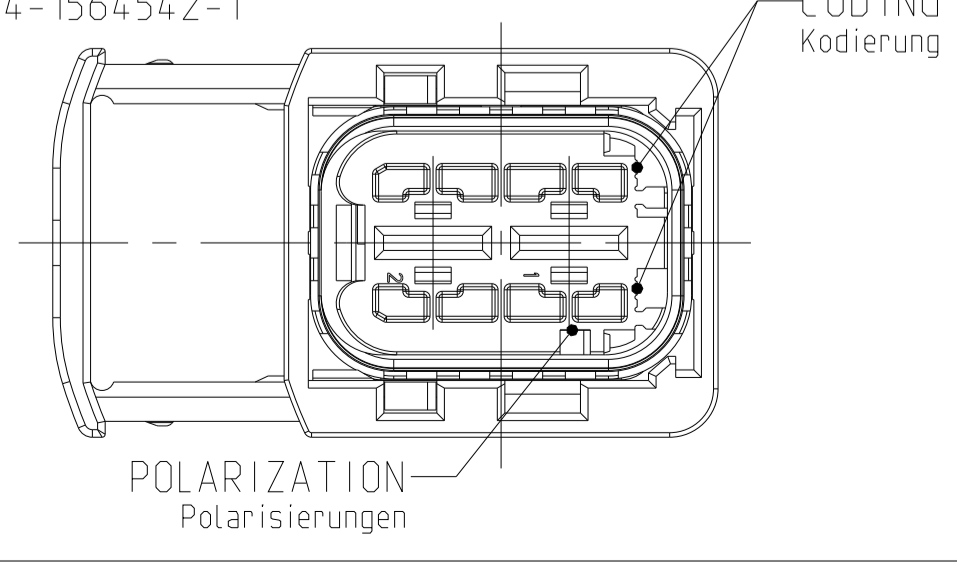
CODING C  
 Kodierung

PN 3-1564542-1

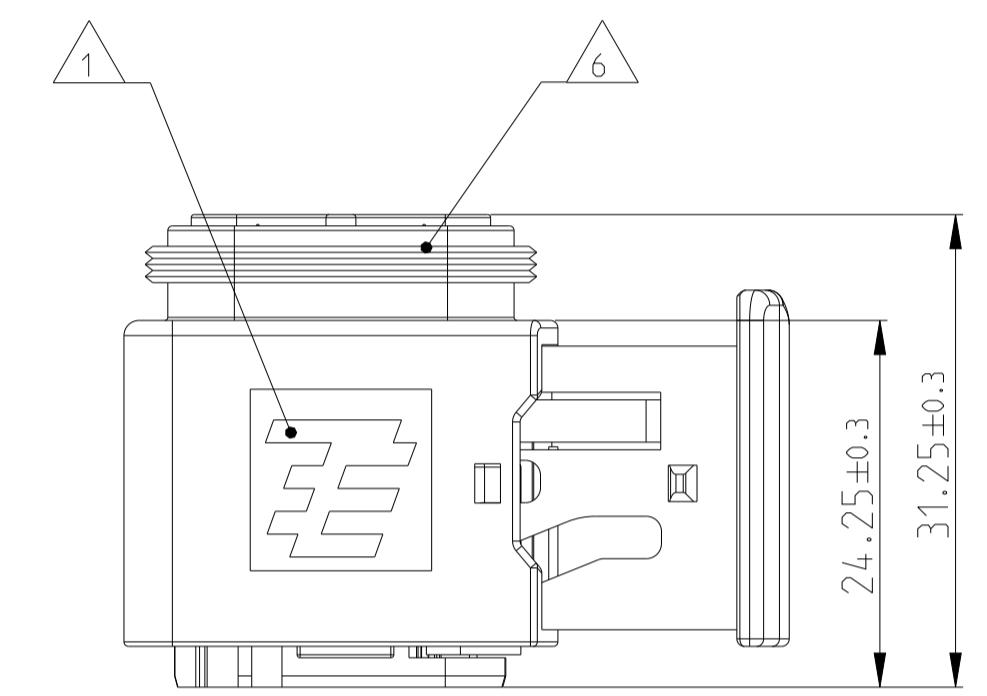
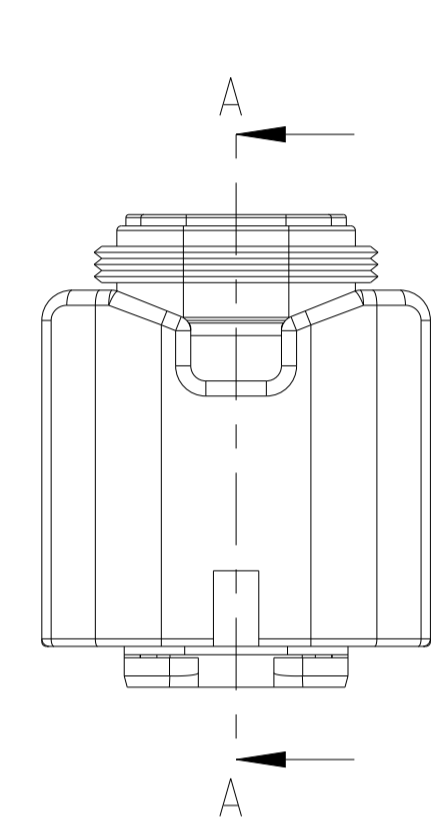
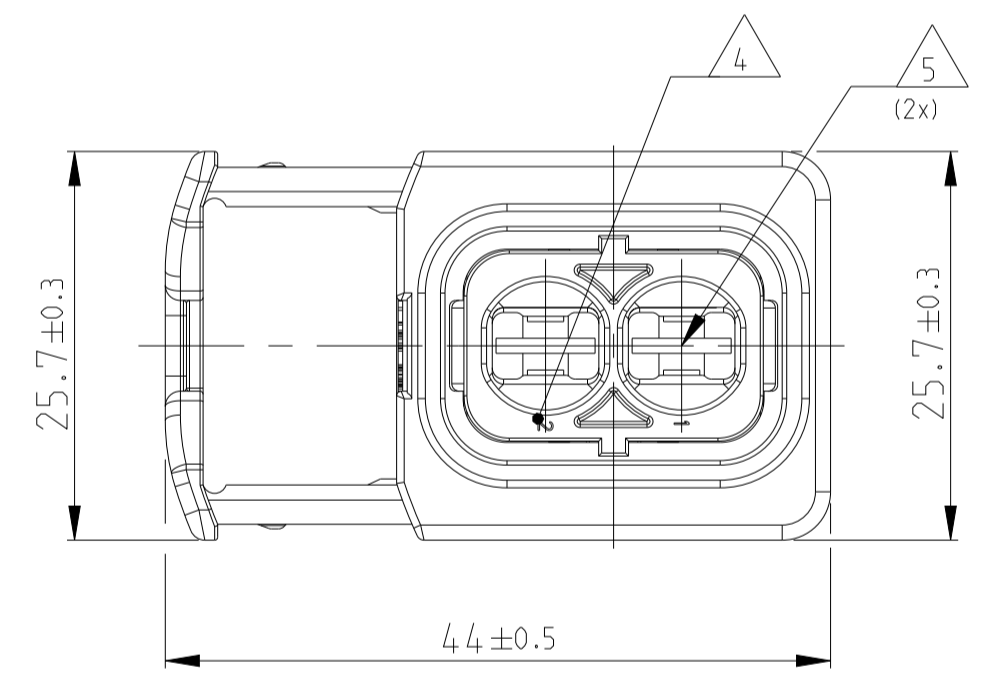
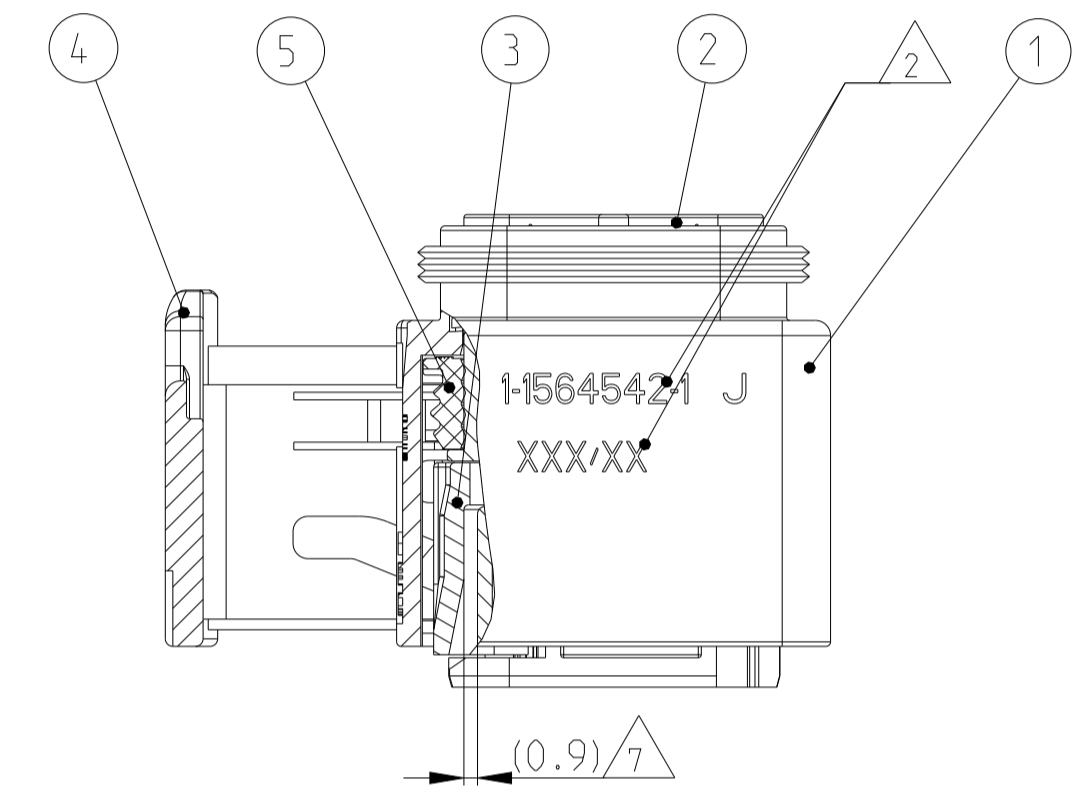


CODING D  
 Kodierung

PN 4-1564542-1

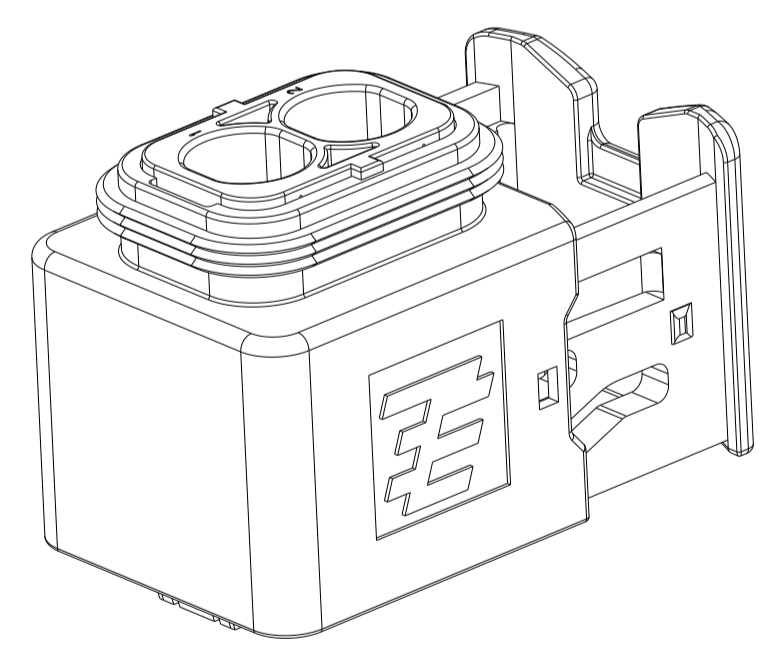


SECTION A-A  
 Schnitt

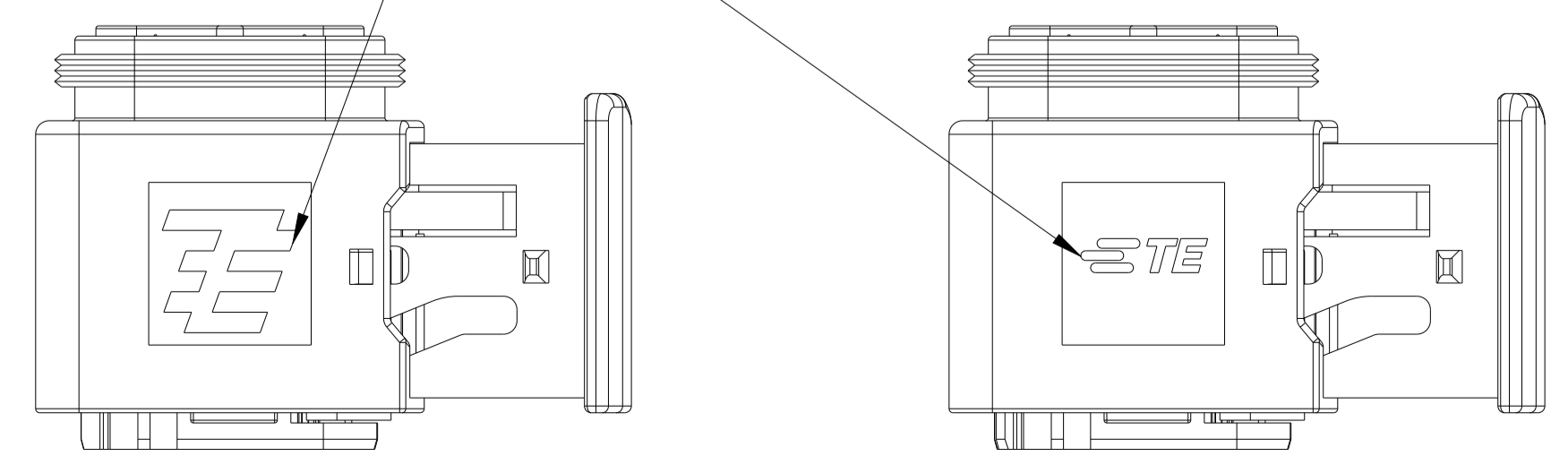


NOTES  
 Bemerkungen

- TE LOGO  
TE Logo
- ASSY PN, PRODUCTION DATE (CALENDAR DAY/YEAR):  
MARKING OPTIONAL AS LASER ENGRAVING OR  
LASER WITH COLOR CHANGE  
Assy PN, Produktionsdatum (Kalendertag/Jahr):  
Beschriftung wahlweise als Lasergravur oder Laser mit Farbumschlag
- BULK PACKAGING IN CORRUGATED BOX  
Schuttgut im Versandkarton
- CAVITY NUMBERING  
Kammer Bezeichnung
- CAVITIES MATED WITH AMP MCP 6.3/4.8K  
SEE PRODUCT GROUP DRAWING  
TE NO: 1241438  
MAX. WIRE SIZE: 6.0mm<sup>2</sup> FLR  
Kontaktkammern passend fuer AMP MCP 6.3/4.8K  
siehe Produktgruppenzeichnung  
TE Nr.: 1241438  
max. Drahtgrößenbereich: 6.0mm<sup>2</sup> FLR
- SUITABLE COVERS PN 1670057, 1670364  
Passende Kappen PN 1670057, 1670364
- SLIDING DISTANCE OF SECONDARY LOCKING  
Verschiebeweg der 2. Kontaktsicherung
- FITS TO TYCO INTERFACE DRAWING 114-18740-1  
Passend zur Ausfuehrungsvorschrift 114-18740-1
- SUITABLE COUNTERPART TE-NO. 1564544, 1564546  
passendes Gegenstueck TE-Nr. 1564544, 1564546
- MALFUNCTION CAUSED BY LACQUER IS NOT  
COVERED BY TYCO ELECTRONICS WARRANTY.  
Funktionsbeeinträchtigung durch Lackieren liegt nicht im  
Einfluss und Gewährleistungsumfang von Tyco Electronics.



TE LOGO RELATED TO MOLDING TOOL  
 TE LOGO abhaengig vom Spritzgusswerkzeug



ITEM NO	DESCRIPTION	COLOUR	MATERIAL
1	RECEPTACLE HOUSING Buchsengehäuse	BLACK schwarz	PBT-GF30 / V-0
2	2POS. CAVITY BLOCK, CODE, "A" 2pos. Kontaktsicherung, Kodierung, "A"	BLACK schwarz	PBT-GF30 / V-0
2	2POS. CAVITY BLOCK, CODE, "B" 2pos. Kontaktsicherung, Kodierung, "B"	GREEN grün	PBT-GF30 / V-0
2	2POS. CAVITY BLOCK, CODE, "C" 2pos. Kontaktsicherung, Kodierung, "C"	BLUE blau	PBT-GF30 / V-0
2	2POS. CAVITY BLOCK, CODE, "D" 2pos. Kontaktsicherung, Kodierung, "D"	YELLOW gelb	PBT-GF30 / V-0
4	U-SLIDE U-Schieber	WHITE weiß	MVO
5	SEAL Dichtung		

REV.	NO. OF POS.	CODE	QUANTITY	ITEM NO	DESCRIPTION
J	2	D	1	4	4-1564542-1
J	2	C	1	3	3-1564542-1
J	2	B	1	2	2-1564542-1
J	2	A	1	1	1-1564542-1

TE ORDER-NO.	REV.	NO. OF POS.	CODE	QUANTITY	ITEM NO	DESCRIPTION
TE Bestell-Nr.		Polzahl	Kodierung	Stueck	ASSY	

THIS DRAWING IS A CONTROLLED DOCUMENT.	DATE	BY	CHK	DESCRIPTION
THIS DRAWING IS A CONTROLLED DOCUMENT. DIESER ZEICHNUNGSDRUCK IST NUR DURCH AMP HIERBEI BEZUGNEHTE VERFUEHRER ZU ERHALTEN. ANSONSTEN DARF ER NICHT FÜR ANDERE ZWECKE VERWENDET WERDEN. DIE VERANTWORTUNG FÜR DIE RICHTIGKEIT DER INFORMATIONEN ANZUNEHMEN LIEGT BEI DER ANWENDERIN.	10FEB2009	Gajanan	10FEB2009	TE Connectivity
OTHERWISE SPECIFIED: DIMENSIONS: TOLERANCES UNLESS OTHERWISE SPECIFIED: SCALE: 1:1	11FEB2009	Ed. Eberwein	11FEB2009	NAME
APVD	11FEB2009	Ed. Eberwein	11FEB2009	PRODUCT SPEC
108-94.020				APPLICATION SPEC
114-10756				WEIGHT
19.72 g (±)				CUSTOMER DRAWING