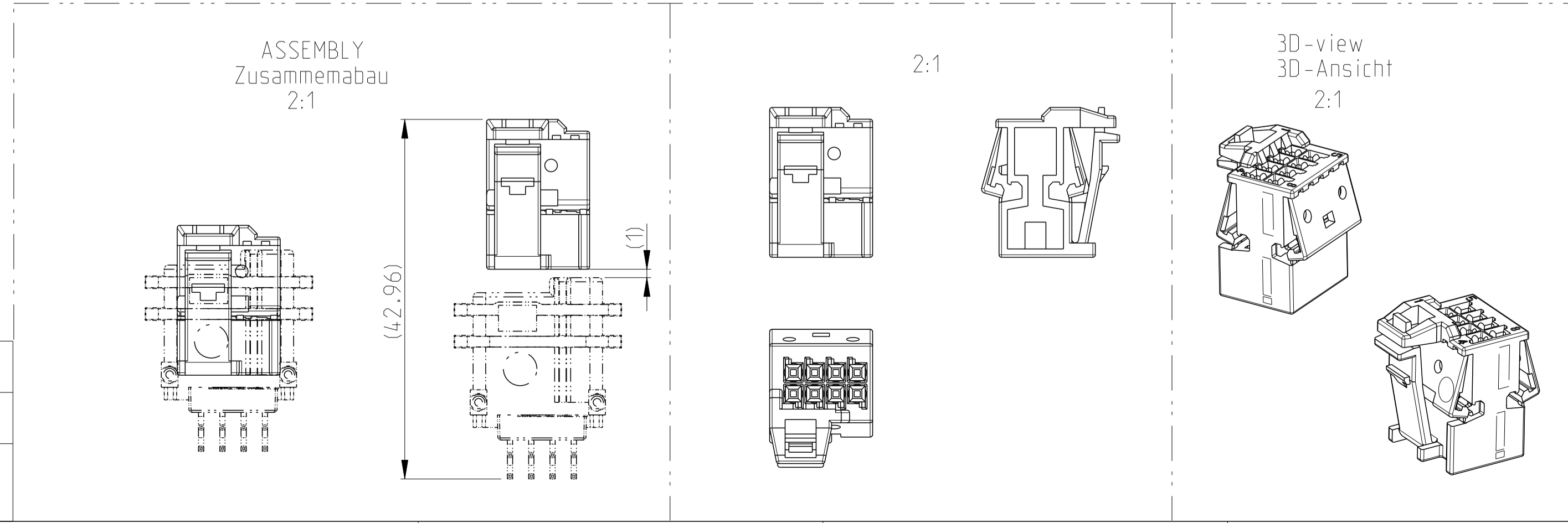


NOTES  
Bemerkungen

- ONLY THE GERMAN LANGUAGE VERSION IS AUTHORITY. Massgebend ist nur der deutsche Text.
- CODING A AS SHOWN. Kodierung A wie gezeichnet.
- FUNCTIONAL MEASUREMENTS MARKED WITH ARE DOCUMENTED IN THE PPFB. NOT MARKED MEASUREMENTS ARE MEASURED, BUT NOT DOCUMENTED IN THE PPFB. DEVIATIONS HAVE TO BE CORRECTED. Funktionsbestimmende Masse, die mit gekennzeichnet sind, werden im PPFB dokumentiert. Nicht gekennzeichnete Masse werden ebenfalls ausgemessen, aber nicht im PPFB dokumentiert. Abweichungen sind zu korrigieren.
- SUPPLIER-MARKING: Lieferantenkennzeichnung
- MATERIAL IDENTIFICATION: Materialkennzeichnung
- DATE MARKING: Datumskennzeichnung
- SUPPLIER REVISION INDEX: Revisionsindex des Lieferanten
- CAVITY IDENTIFICATION: Kammerkennzeichnung
- MOULD CAVITY MARKING: FOR FIRST MOULD Y; FOR FURTHER MOULDS X.Y. X = MOULD NUMBER, Y = MOULD CAVITY NUMBER. Formnestkennzeichnung: fuer erstes Werkzeug Y: fuer weitere Werkzeuge X.Y. X = Werkzeug-Nr., Y = Formnest-Nr.
- SUPPLIED FORM: LOOSE PIECE IN CORRUGATED SHIPPING BOX. Auslieferungsform: Schuettlgutverpackung in Versandkarton.
- MAX WIRE SIZE 0.75 mm<sup>2</sup> FLR PERMITTED. MAX. INSULATION DIAMETER 1.9 mm. NUMBER OF PIECES SEE CABLE HARNESS DRAWINGS. FOR PERMISSIBLE CURRENT CARRYING CAPACITY OF THE SINGLE CONTACT SEE PRODUCT SPECIFICATION NO.: 108-18030. max. zulaessiger Leitungsquerschnitt 0.75 mm<sup>2</sup> FLR. max. Aussendurchmesser Isolierung 1.9 mm. Die Stueckzahl ist im Leitungssatz festgelegt. Die zulaessige Strombelastbarkeit fuer die einzelnen Kontakte ist der Produkt-Spezifikation Nr.: 108-18030 zu entnehmen.
- THROUGH HOLES NOT RELEVANT FOR FUNCTION OF CONNECTOR CORE SUPPORT. Oeffnungen nicht funktionsrelevant fuer Steckverbinder Werkzeugernabstuetzung.

NOTE Bem.	FEATURE Merkmal	TE Connectivity - No.
50	CONTACTS BY TE Connectivity Kontakte von TE Connectivity	929454

8POS., MQS, REC. HSG 8-polig., Buchsengehäuse	0.0016	B	2-1670459-2	B	PBT-GF10	NATURE/natur
8POS., MQS, REC. HSG 8-polig., Buchsengehäuse	0.0016	A	1-1670459-2	B	PBT-GF10	GREY/grau RAL 7037
Benennung TITLE	Masse [kg] MASS [kg]	COD	TE Connectivity Bestell.-Nr. ORDER-NO.	REV	Werkstoff MATERIAL	Oberflaeche/Farbe SURFACE/COLOUR



THIS DRAWING IS A CONTROLLED DOCUMENT. DIESE ZEICHNUNG IST EIN KONTROLLIERTES DOKUMENT.		OWN M. HARISH 13JAN2017	TE Connectivity <b>8POS., MQS, REC. HSG</b> <b>8pol. MQS, Buchsengehäuse</b>	
DIMENSIONS: MASSENHEITEN: mm		CHK VISHW ANATH NAIK 13JAN2017		
TOLERANCES UNLESS OTHERWISE SPECIFIED ARE TO DIN 9130-100. VALIDITY HAS THE RELEVANT VERSION AT THE MOMENT OF PART CONSTRUCTION. Professionszeichnung nach DIN 9005-100 (Richtig ist die aktuelle Version zum Zeitpunkt der Teilanfertigung). TOLERANZ UNLESS OTHERWISE SPECIFIED IS TO ISO 2768. ANGLES: 45° UNLESS OTHERWISE SPECIFIED.		PRODUCT SPEC PRODUKTSPEZ.		SIZE CAGE CODE DRAWING NO. ZEICHNUNGS-NR.
MATERIAL: SEE TABLE		APPLICATION SPEC VERARBEITUNGSSPEZ.		RESTRICTED TO NUR FÜR
FINISH/SURFACE/FARBE: SEE TABLE		WEIGHT GEWICHT: SEE TABLE		00779 ©=1670459
		CUSTOMER DRAWING		SCALE MASSSTAB: 5:1 SHEET BLATT: 1 OF 1 REV: B1