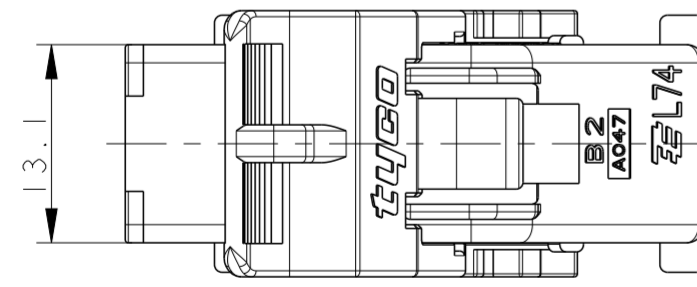
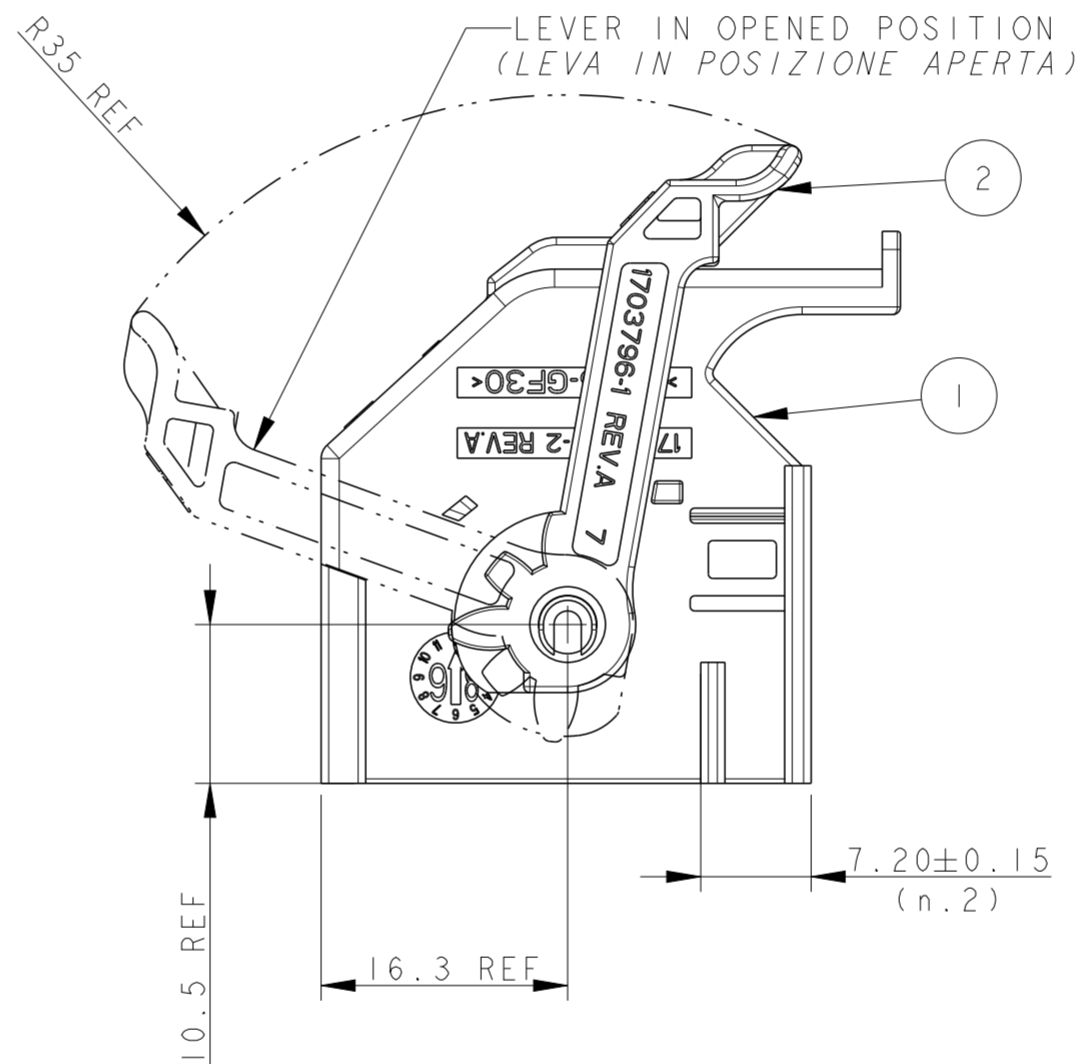
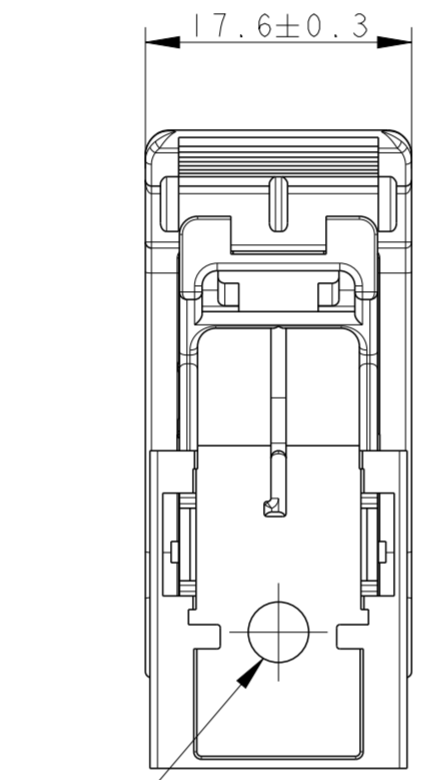
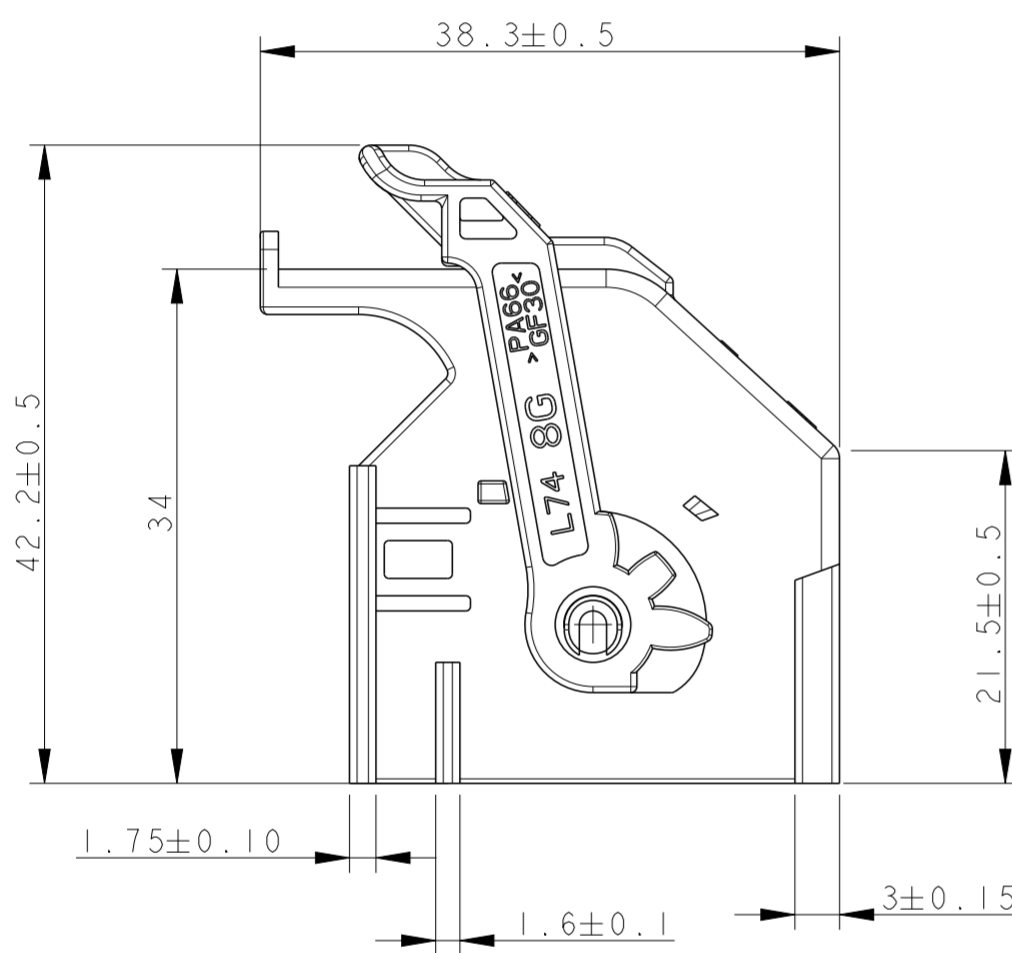
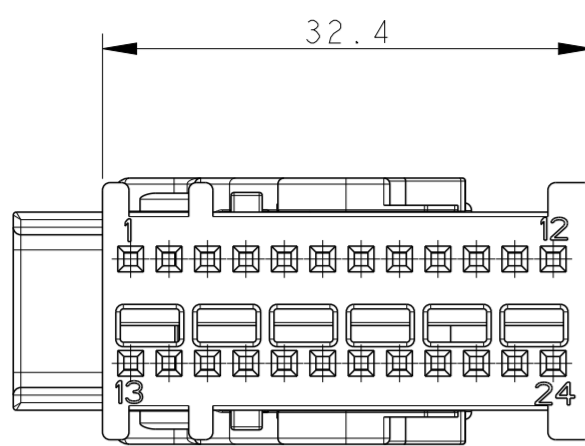
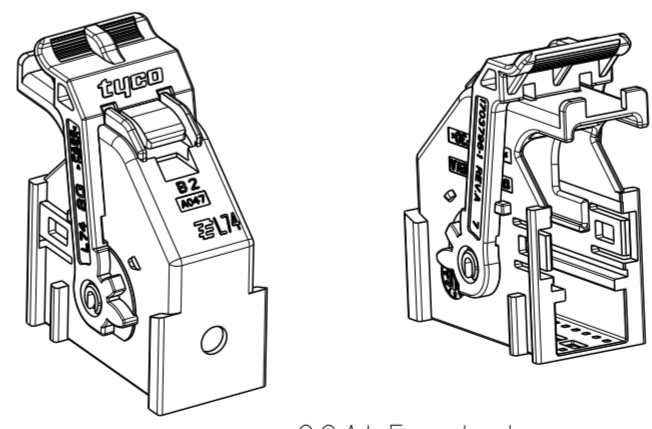


ITEM (N.)	DESCRIPTION (DESCRIZIONE)	ASSY P/N (P/N ASSEMBLATO)	COLOUR (COLORE)	MATERIAL (MATERIALE)	Q.TY (Q. TA')	HOUSING (MODULO CONTATTI)
1	SHELL (CORAZZA)	1703540-1 CODE B	GREY (GRIGIO)	PA 66 GF	1	284224-1
2	LEVER (LEVA)		YELLOW (GIALLO)	PA 66 GF	1	
1	SHELL (CORAZZA)	1703540-2 CODE A	BLACK (NERO)	PA 66 GF	1	284224-2
2	LEVER (LEVA)		YELLOW (GIALLO)	PA 66 GF	1	
1	SHELL (CORAZZA)	OBSOLETE 1703540-5 CODE C	BROWN (MARRONE)	PA 66 GF	1	284224-5
2	LEVER (LEVA)	OBSOLETE	YELLOW (GIALLO)	PA 66 GF	1	
1	SHELL (CORAZZA)	1703540-6 CODE D (NOT IN PRODUCTION)	BLUE (BLU)	PA 66 GF	1	284224-6
2	LEVER (LEVA)		YELLOW (GIALLO)	PA 66 GF	1	
1	SHELL (CORAZZA)	OBSOLETE 1703540-7 CODE E	WHITE (BIANCO)	PA 66 GF	1	284224-7
2	LEVER (LEVA)	OBSOLETE	YELLOW (GIALLO)	PA 66 GF	1	

LOC		DIST		REVISIONS			
P	LTR	DESCRIPTION		DATE	DWN	APVD	
	0	PRELIMINARY ISSUE		12APR2007	M.P.	O.C.	
	1	UPDATED DRAWING		21DEC2007	M.P.	O.C.	
	A	RELEASED FOR PRODUCTION (ECR-07-031108)		06FEB2008	M.P.	O.C.	
	AI	REVISED PER ECN-22-160043		21JUN2022	V.N.	V.N.	



**P/N 1703540-2
 BLACK COLOUR
 AS SHOWN
 (COLORE NERO
 COME MOSTRATO)**



SCALE 1:1

COUNTERPART (NOTE 3)	KEY CODE
PRODUCT SUITABLE FOR PIN HEADER PIN HEADER 24+32 POSITIONS KEY GEOMETRY AD_Ab, P/N 1355737-... (PRODOTTO ADATTO PER PIN HEADER 24+32 POSIZIONI PROFILO GEOMETRICO AD_Ab P/N 1355737-...) OBSOLETE	 1703540-7 WHITE COLOUR (COLORE BIANCO)
PRODUCT SUITABLE FOR PIN HEADER 24+24 POSITIONS CODE TYPE D, P/N 953621-... OR PIN HEADER 24+32 POSITIONS KEY GEOMETRY AD_Ad, P/N 1355737-... (PRODOTTO ADATTO PER PIN HEADER 24+24 POSIZIONI POLARIZZAZIONE TIPO D P/N 953621-..., OPPURE PER PIN HEADER 24+32 POSIZIONI PROFILO GEOMETRICO AD_Ad P/N 1355737-...) NOT IN PRODUCTION	 1703540-6 BLUE COLOUR (COLORE BLU)
PRODUCT SUITABLE FOR PIN HEADER 24+24 POSITIONS CODE TYPE C, P/N 953621-... OR PIN HEADER 24+32 POSITIONS KEY GEOMETRY AC_Ac, P/N 1355737-... (PRODOTTO ADATTO PER PIN HEADER 24+24 POSIZIONI POLARIZZAZIONE TIPO C P/N 953621-..., OPPURE PER PIN HEADER 24+32 POSIZIONI PROFILO GEOMETRICO AC_Ac P/N 1355737-...) OBSOLETE	 1703540-5 BROWN COLOUR (COLORE MARRONE)
PRODUCT SUITABLE FOR PIN HEADER 24+24 POSITIONS CODE TYPE B, P/N 953621-... OR PIN HEADER 24+32 POSITIONS KEY GEOMETRY AB_Ab, P/N 1355737-... (PRODOTTO ADATTO PER PIN HEADER 24+24 POSIZIONI POLARIZZAZIONE TIPO B P/N 953621-..., OPPURE PER PIN HEADER 24+32 POSIZIONI PROFILO GEOMETRICO AB_Ab P/N 1355737-...) OBSOLETE	 1703540-1 GREY COLOUR (COLORE GRIGIO)

- NOTES :
- △ SLOT SUITABLE FOR HOUSING WITH N.6 SHORT CIRCUIT SPRINGS (P/N SHOWNED IN TABLE)
 (CAVITA' ADATTA PER MODULO PORTA-CONTATTI P/N 284224-2)
 - 2) THE PRODUCT IS SUPPLIED WITH LEVER IN CLOSED POSITIONS
 (IL PRODOTTO VIENE FORNITO CON LEVA IN POSIZIONE CHIUSA)
 - 3) PRODUCT SUITABLE FOR PIN HEADER 24+24 POSITIONS CODE TYPE A, P/N 953621-...,
 OR PIN HEADER 24+32 POSITIONS KEY GEOMETRY AA_Aa P/N 1355737-...
 (IL PRODOTTO E' ADATTO PER IL PIN HEADER 24+24 POSIZIONI POLARIZZAZIONE TIPO A
 P/N 953621-..., OPPURE PER IL PIN HEADER 24+32 POSIZIONI PROFILO GEOMETRICO AA_Aa
 P/N 1355737-...)
 - 4) FOR PROPER MATING WITH PIN HEADER 24+24 POSITION SEE INSTRUCTION SHEET N. 411-20054
 (PER UN CORRETTO ACCOPPIAMENTO CON IL PIN HEADER 24+24 POSIZIONI VEDERE FOGLIO
 ISTRUZIONI N. 411-20054)

THIS DRAWING IS A CONTROLLED DOCUMENT FOR TYCO ELECTRONICS CORPORATION IT IS SUBJECT TO CHANGE AND THE CONTROLLING ENGINEERING ORGANIZATION SHOULD BE CONTACTED FOR THE LATEST REVISION.		DWN M. POLIZZI 26FEB2007 CHK O. CANUTO 26FEB2007 APVD A. GENIA 26FEB2007	Tyco Electronics AMP Italia S.p.a. C.so Fratelli Cervi, 15 Collegno (To)
DIMENSIONS: mm	TOLERANCES UNLESS OTHERWISE SPECIFIED: 0 PLC ±0.3 1 PLC ±0.2 2 PLC ±0.2 3 PLC ±0.2 4 PLC ± ANGLES ±1° FINISH	PRODUCT SPEC 108-20202 APPLICATION SPEC 114-15077 WEIGHT - CUSTOMER DRAWING	NAME 24 POSITIONS AIRBAG CONNECTOR ASS'Y (CONNETTORE AIRBAG 24 POS. ASSEMBLATO) SIZE A2100779C-1703540 DRAWING NO C-1703540 RESTRICTED TO - SCALE 2:1 SHEET 1 OF 1 REV AI