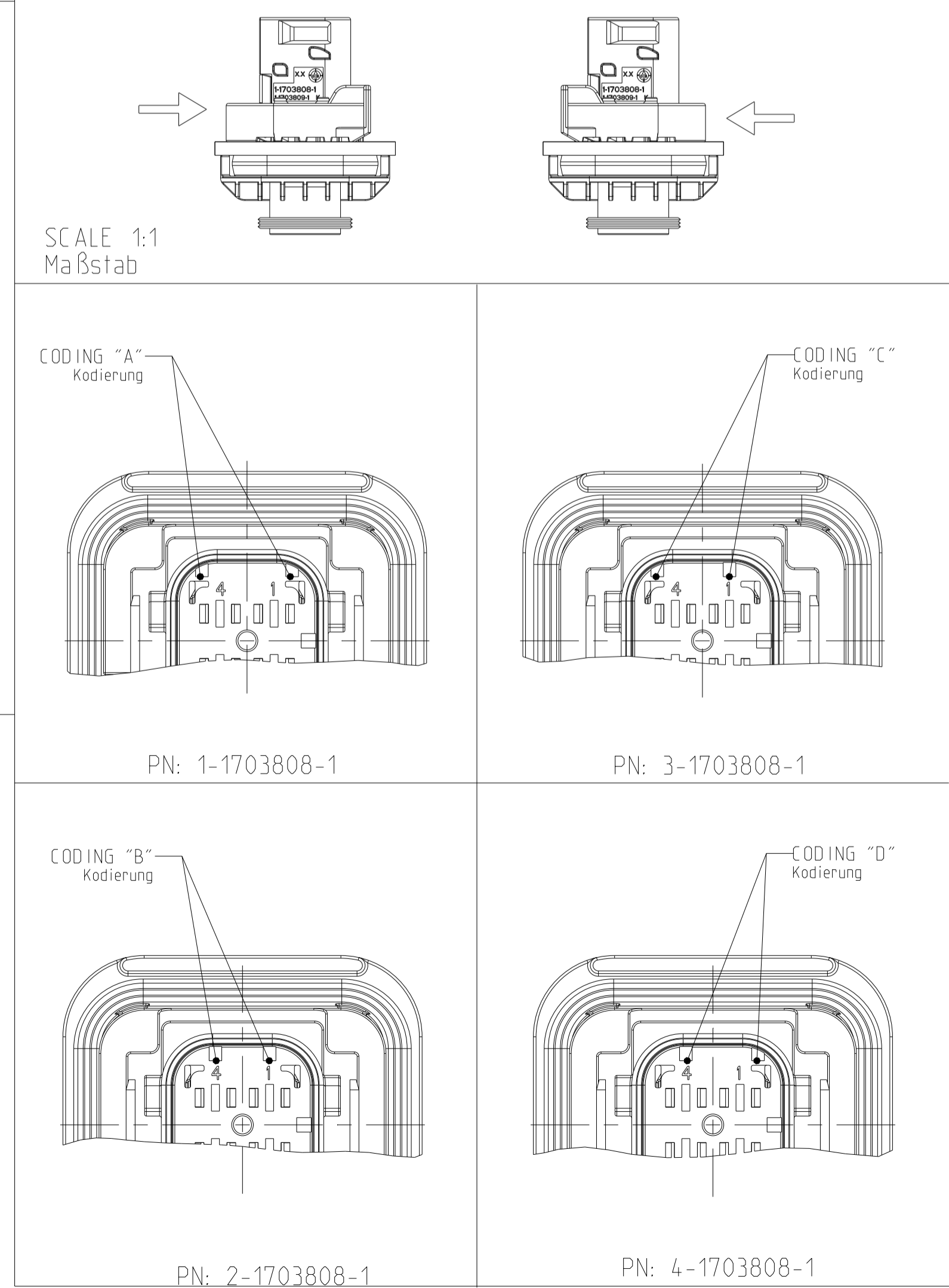


FIXING WITH SLIDE  
Befestigung mit Schieber

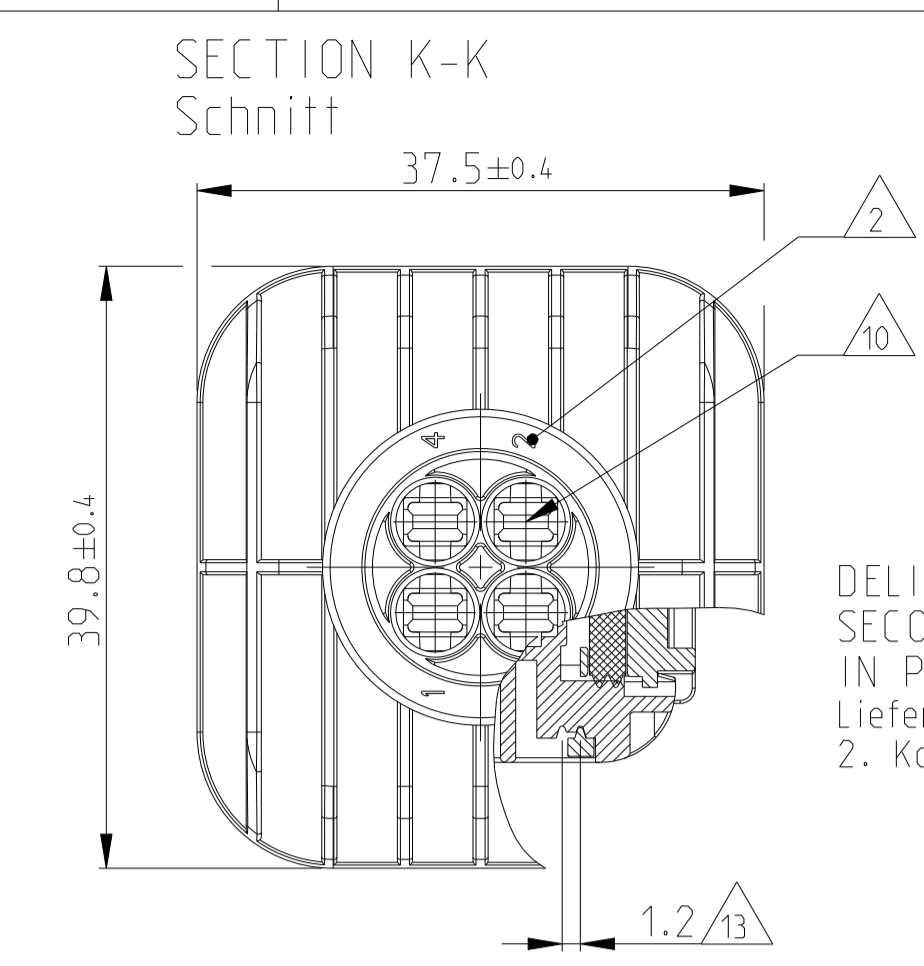
WALL THICKNESS "X" Wandstaerke "X"	TE ORDER NO. TE Best. Nr.
1.5mm	N.N.
2.5mm	0-1703810-2
3.0mm	0-1703810-1
3.5mm	0-1703810-6
4mm	N.N.

SLIDE FROM BOTH DIRECTIONS MOUNTABLE  
Schieber von beiden Seiten montierbar

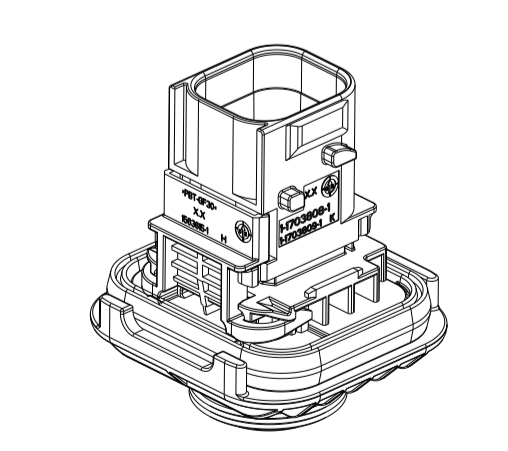
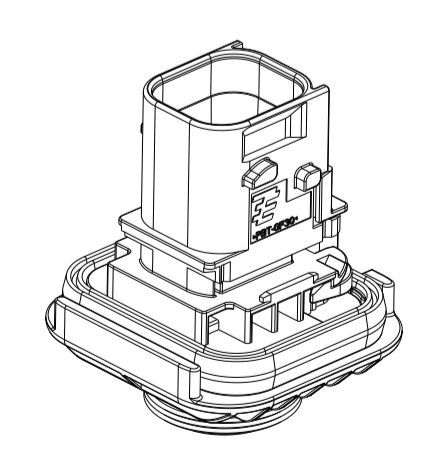
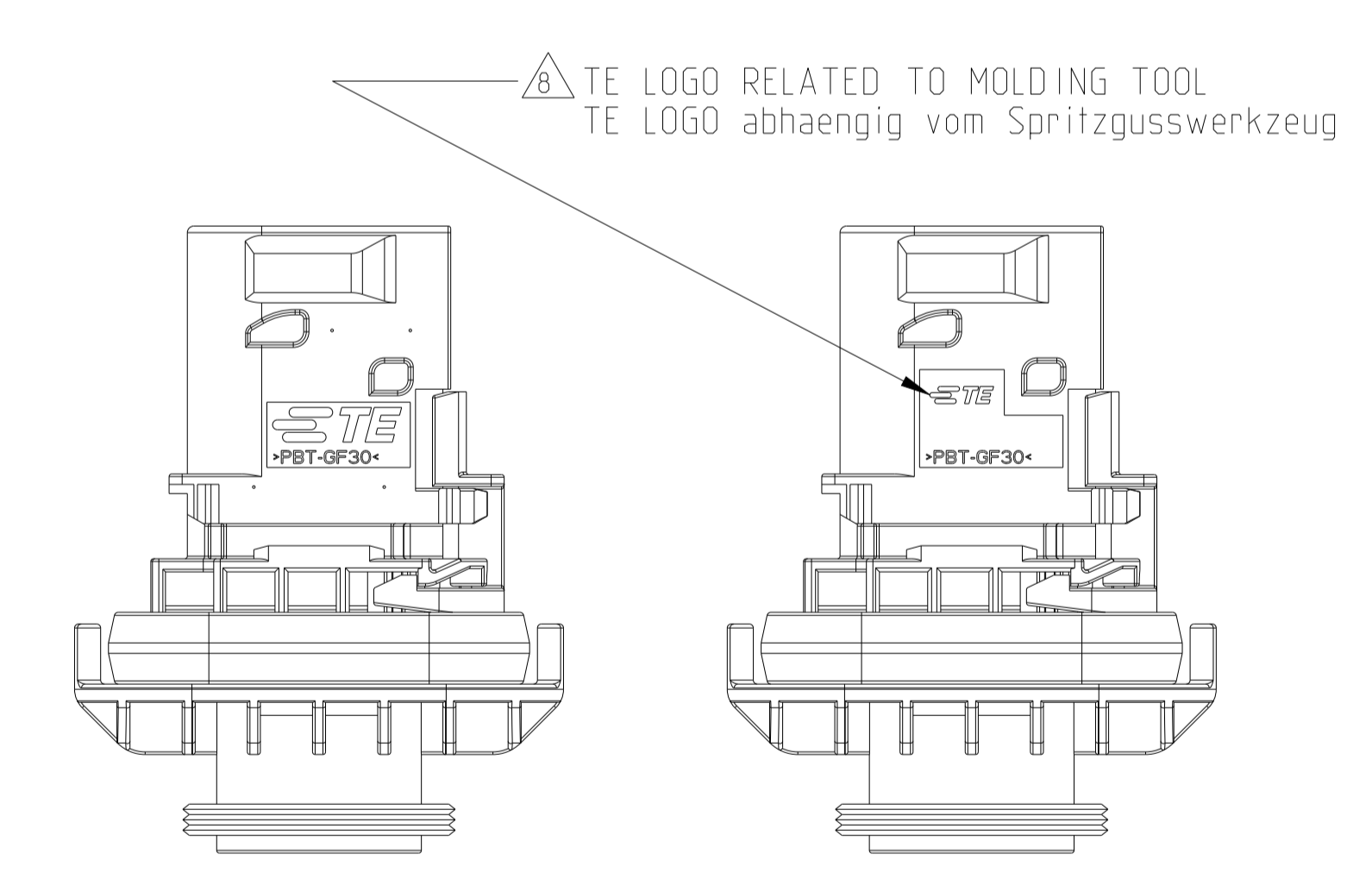
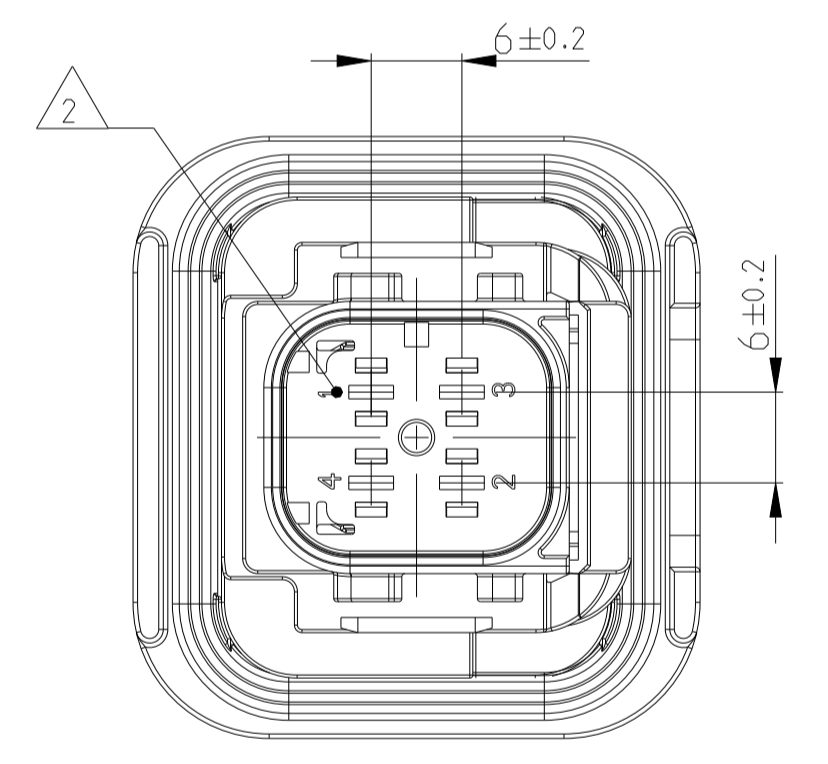
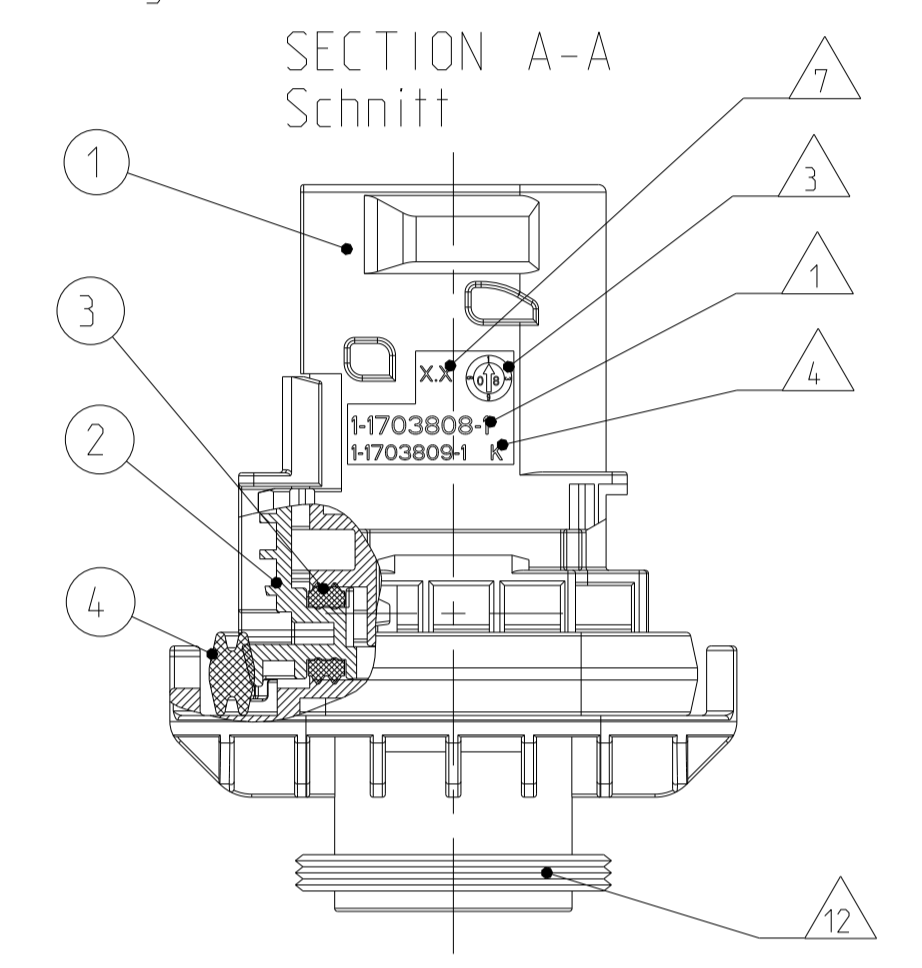
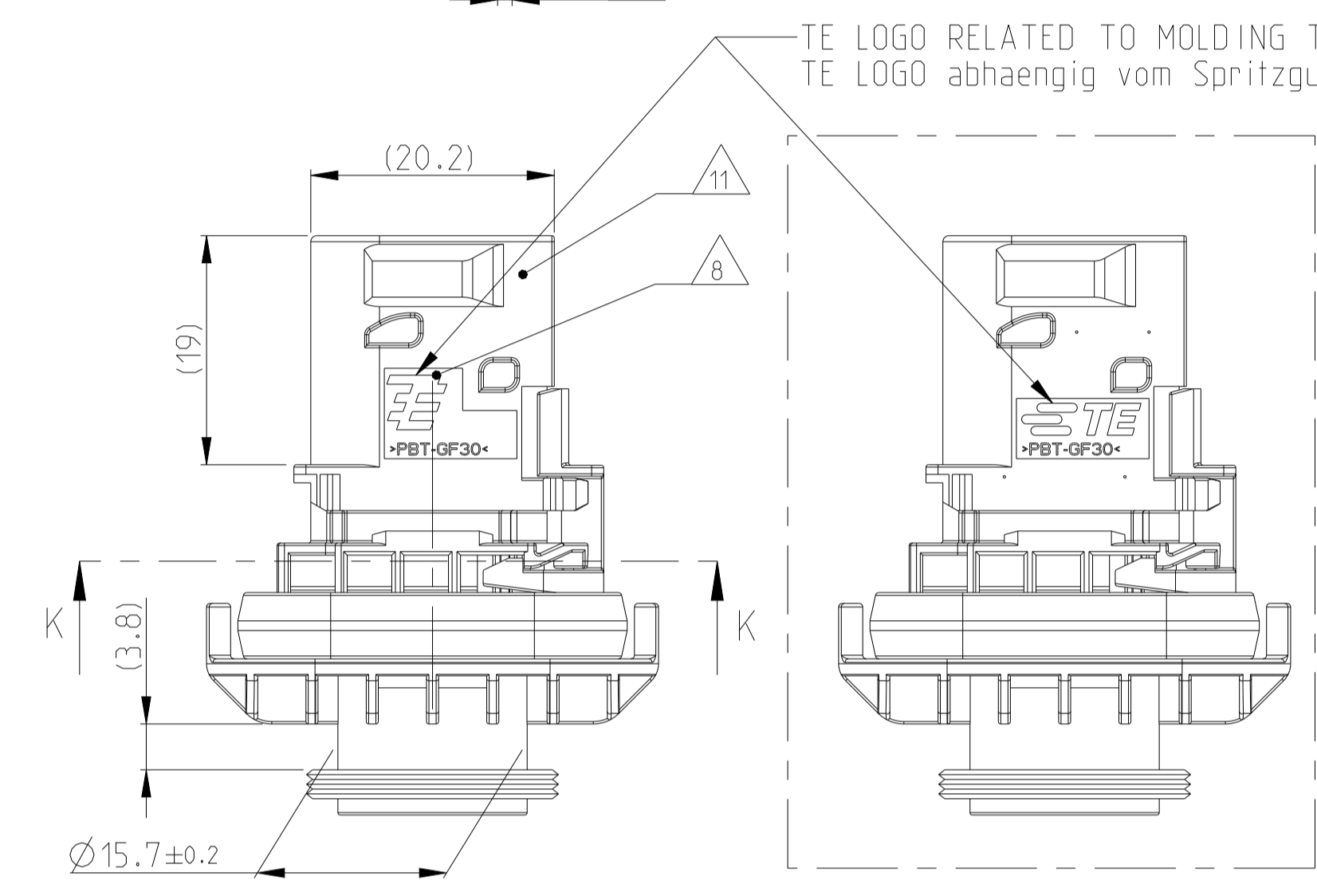
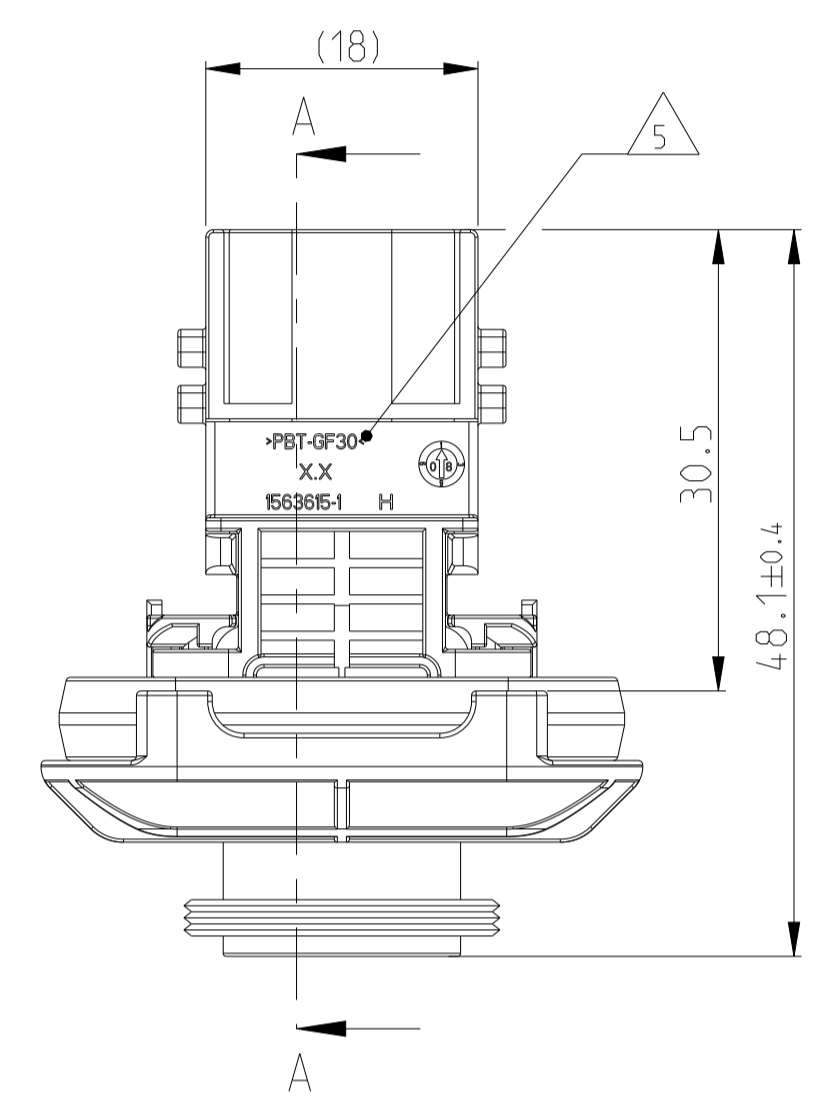


- NOTES  
Bemerkungen
- ⚠ TE ORDER-NO.  
TE Bestell-Nr.
  - ⚠ CAVITY NUMBERING  
Kammerbezeichnung
  - ⚠ PRODUCTION DATE  
Produktionsdatum
  - ⚠ LETTER INSERT FOR THE REVISION STATUS OF THE MOULD  
Schriftsatz fuer Aenderungsstatus des Werkzeuges
  - ⚠ MATERIAL MARKING ACCORDING TO VDA 260.  
Werkstoffkennzeichnung nach VDA 260
  - 6 BULK PACKAGING IN CORRUGATED BOX  
Schuetztgut im Versandkarton
  - ⚠ MOULD CAVITY MARKING  
Nestmarkierung
  - ⚠ TE LOGO  
TE Logo
  - 9 SUITABLE COUNTERPART SEE DRAWING 1418390  
Passendes Gegenstueck siehe Zeichnung 1418390
  - ⚠ CAVITIES MATED WITH TAB 2.8 x 0.8 MM (SW5)  
SEE PRODUCT GROUP DRAWING TE - NO.: 1355052  
MAX. WIRE SIZE: 2.5mm² FLR (AWG 12 TXL)  
Kontaktkammer passend fuer Flachstecker 2.8 x 0.8 mm (EDS)  
siehe Produktgruppenzeichnung TE - Nr.: 1355052  
max. Drahtgroessenbereich: 2.5mm² FLR (AWG 12 TXL)
  - ⚠ INTERFACE ACC. DRAWING: 114-18739-1  
Kragenschluss nach Zeichnung: 114-18739-1
  - ⚠ MATED WITH COVER SEE PRODUCT GROUP DRAWING: 1563709  
Passend zu Kappe siehe Produktgruppenzeichnung 1563709

1-1703808-1 AS SHOWN  
1-1703808-1 wie gezeigt



DELIVERY CONDITION:  
SECONDARY LOCKING DEVICE  
IN PRE-LOCKED POSITION  
Lieferzustand:  
2. Kontaktsicherung in Vorraststellung



- ⚠ SLIDING DISTANCE OF SECONDARY LOCKING  
Verschiebeweg der zweiten Kontaktsicherung
- 14 MALFUNCTION CAUSED BY LAQUER IS NOT COVERED  
BY TE WARRANTY  
Funktionsbeeintraechtigung durch Lackieren. Liegt nicht  
im Einfluss und Gewaehrleistungsumfang von TE
- ⚠ SEALING SURFACE CUT-OFF  
Dichtflaeche Blechausschnitt
- ⚠ SURFACE ROUGHNESS Ra MAX. 1.8µm OR LESS FOR METAL PARTS.  
Werkzeugoberflaeche Ra Max. 1.8µm oder weniger fuer Metallteile
- ⚠ SURFACE ROUGHNESS MIN. VDI 3400 - CLASS 24 FOR PLASTIC PARTS.  
Werkzeugoberflaeche Min. VDI 3400 - Class 24 fuer Kunststoffteile.
- ⚠ THE FLATNESS MUST BE WITHIN THE TOLERANCE OF THE SHEET.  
THEREFORE WITHIN (±0.1MM).  
Die Ebenheit muss innerhalb der Toleranz des Blechs liegen (±0.1mm).
- ⚠ NO SINK MARKS, EJECTOR, DRAFT, DENTS, SCRATCHES.  
RECESSES ON THE SEALING AREA ALLOWED.  
Keine Einfallstellen, Auswerfer, Ausformschraegen, Delle,  
Kratzer, Absatze zulaessig.

ITEM NO	DESCRIPTION	COLOUR	MATERIAL
1	4POS. TAB HOUSING, CODE "A" 4pos. Flachsteckergehaeuse, Kod. "A"	BLACK schwarz	PBT-GF30 / V-0
1	4POS. FLAT CONTACT PLUG, CODE "A" 4pos. Flachsteckergewinde, Kod. "A"	GREEN gruen	PBT-GF30 / V-0
1	4POS. TAB HOUSING, CODE "C" 4pos. Flachsteckergehaeuse, Kod. "C"	BLUE blau	PBT-GF30 / V-0
1	4POS. FLAT CONTACT PLUG, CODE "C" 4pos. Flachsteckergewinde, Kod. "C"	YELLOW gelb	PBT-GF30 / V-0
2	SEAL FOR SECONDARY LOCKING Dichtung fuer zweite Kontaktsicherung	WHITE weiss	MVD
3	ANAL SEAL 20x24 Anschliessung 20x24	GREEN gruen	MVD
4			

TE ORDER-NO. TE Bestell-Nr.	REV.	NO. OF POS. Polzahl	CODE Kodierung	QUANTITY Stueck	ITEM NO ASSY
4-1703808-1	J	4	D	-	4
3-1703808-1	J	4	C	-	3
2-1703808-1	J	4	B	-	2
1-1703808-1	J	4	A	-	1

THIS DRAWING IS A CONTROLLED DOCUMENT.  
DIESER ZEICHNUNGSDRUCKER WIRD DURCH AMF KONTROLLIERT UNTERHALTEN.  
ANSCHLIESSENDE ZURICH BEFINDEN SICH DIE ORIGINALS. DIESE ORIGINALS  
SIND KEINERLEI WEISE ANSCHLIESSENDE VERFAHREN ZU VERWENDEN.

DATE: 23JAN2008  
DRAWN: S. Jaeger  
CHK: J. Grandzow  
APVD: C. Berwein

NAME: 4POS. TAB 2.8x0.8, TAB HSG. ASSY  
PRODUCT SPEC: 108-94.020  
APPLICATION SPEC: 114-18739  
WEIGHT: 19.85g  
CUSTOMER DRAWING: /KUNDENZEICHNUNG

SCALE: 5:1  
SHEET: 1 OF 1  
REV: J3