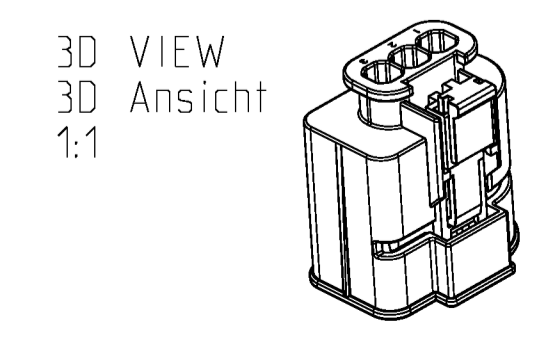
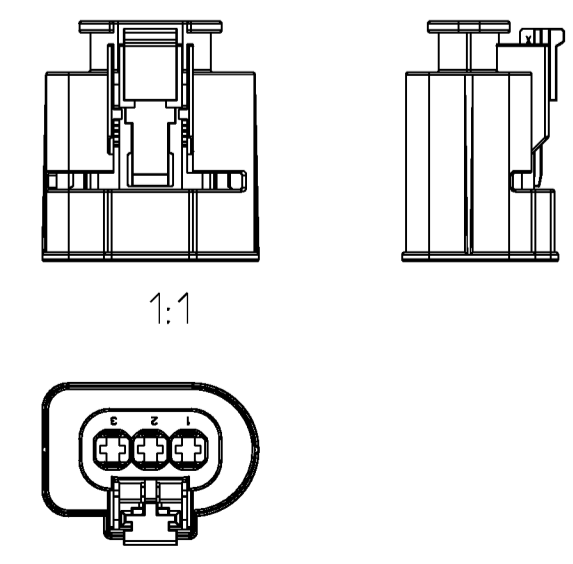
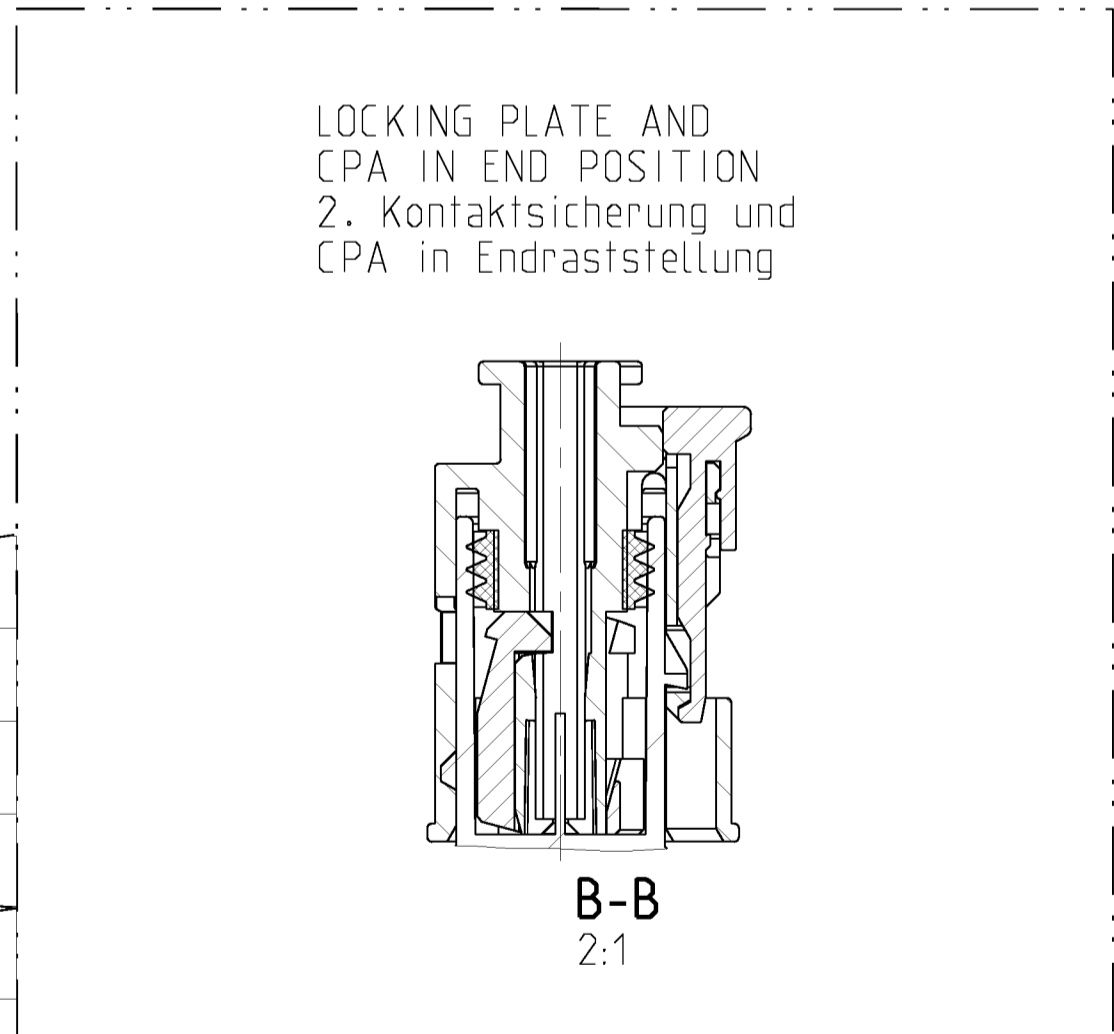
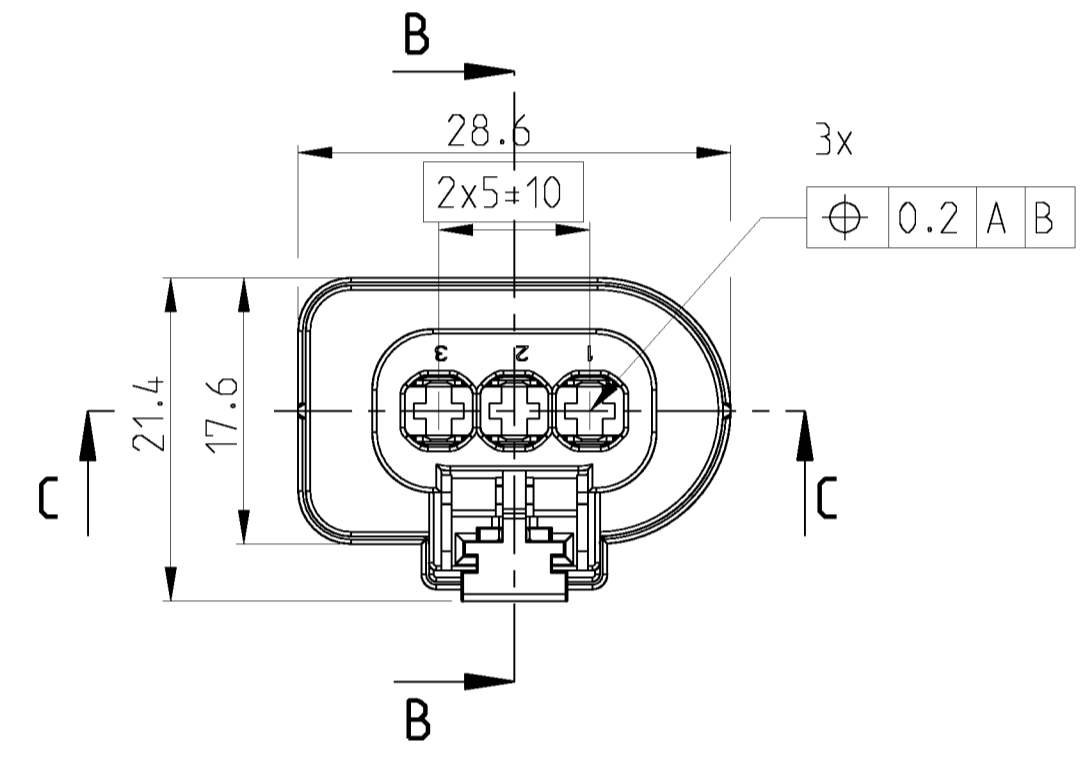


NOTES:
Bemerkungen:

- ONLY THE GERMAN LANGUAGE VERSION IS AUTHORITATIVE
Massgebend ist nur der deutsche Text
- USEABLE CONTACTS:
AMP MCP 2.8 SEE TE-NO. 1355036
ALTERNATIV
2.8 SENSOR FLAT TYPE RECEPTACLE SEE TE NO. 1355038
Zu verwendende Kontakte:
AMP MCP 2.8 siehe TE-Zeichnung 1355036
alternativ
2.8 Sensor-Flachkontakt siehe TE Zeichnung 1355038
- MAX. WIRE SIZE RANGE 2.5mm² FLR PERMITTED
MAX. INSULATION DIAMETER 3.4mm
QUANTITY SEE WIRE HARNESS DRAWING
FOR PERMISSIBLE CURRENT CARRYING CAPACITY OF THE SINGLE CONTACT
SEE CONTACT SPECIFICATION NO.
108-18513-0 FOR AMP MCP 2.8
108-18509-0 FOR 2.8 SENSOR FLAT TYPE RECEPTACLE
max. zulässiger Leitungsquerschnitt 2.5mm² FLR,
die Stückzahl ist im Leitungssatz festgelegt
die zulässige Strombelastbarkeit für die einzelnen Kontakte ist
der Kontakt-Spezifikation
108-18513-0 fuer AMP MCP 2.8
108-18509-0 fuer 2.8 Sensor-Flachkontakt zu entnehmen
- SUPPLIER-MARK
Lieferantenkennzeichnung
- SPACE OF ACTIVITY
Befähigungsfreiraum
- SUPPLY CONDITION: CPA IN PRELOCKED POSITION
Auslieferungszustand: Gehäuseversicherung in Vorraststellung
- SUPPLY CONDITION: LOCKING PLATE IN PRELOCKED POSITION
Auslieferungszustand: Zweite Kontaktsicherung in Vorraststellung
- WARPAGE PERMITTED TO MAX. -0.5 MM
Verzug zulässig bis max. -0.5 mm
- TE ORDER-NO.
TE Bestell-Nr.
- ACCORDING TO INTERFACE-DRAWING
SEE TE-NO. 114-18251-011
Passend zu Schnittstellen-Zeichnung
siehe TE-Nr. 114-18251-011



TE- Bestell.-Nr. ORDER-NO.	COD	Benennung TITLE	REV	QTY	Benennung TITLE	Werkstoff MATERIAL	Oberfläche/Farbe SURFACE/COLOR	Pos. ITEM
3-1718625-1	C	Buchsengehäuse 3pol. Socket Housing 3pos.	B	1	Ceh äusesicherung CPA	PA66-GF15	rot/RED ähnl./SIM. RAL 3020	4
				1	Dichtung SEALING	MVQ-30	natur NATURE	3
				1	2. Kontaktsicherung RETAINER	PA66-GF15	blau/BLUE ähnl./SIM. RAL 5012	2
				1	Buchsengehäuse SOCKET HOUSING	PA66-GF30	schwarz/BLACK ähnl./SIM. RAL 9011	1
2-1718625-1	B	Buchsengehäuse 3pol. Socket Housing 3pos.	B	1	Ceh äusesicherung CPA	PA66-GF15	rot/RED ähnl./SIM. RAL 3020	4
				1	Dichtung SEALING	MVQ-30	natur NATURE	3
				1	2. Kontaktsicherung RETAINER	PA66-GF15	natur NATURE	2
				1	Buchsengehäuse SOCKET HOUSING	PA66-GF30	schwarz/BLACK ähnl./SIM. RAL 9011	1
1-1718625-1	A	Buchsengehäuse 3pol. Socket Housing 3pos.	B	1	Ceh äusesicherung CPA	PA66-GF15	rot/RED ähnl./SIM. RAL 3020	4
				1	Dichtung SEALING	MVQ-30	natur NATURE	3
				1	2. Kontaktsicherung RETAINER	PA66-GF15	schwarz/BLACK ähnl./SIM. RAL 9011	2
				1	Buchsengehäuse SOCKET HOUSING	PA66-GF30	schwarz/BLACK ähnl./SIM. RAL 9011	1

OWN G. Roth	23SEP2004	Tyco Electronics Tyco Electronics AMP GmbH D - 64625 Bensheim
CHK A. Schraebel	31JAN2005	
APVD J. Woller	31JAN2005	NAME SOCKET HOUSING, 3POS. Assy Buchsengehäuse, 3-pol. Assy AMP MCP 2.8
PRODUCT SPEC 108-18981	APPLICATION SPEC VERARBEITUNGSSPEZ.	SIZE A1
WEIGHT 9 g	CUSTOMER DRAWING	SCALE 5:1
REVISIONS DATE DWN APVD	DESCRIPTION DATE DWN APVD	RESTRICTED TO NON FLUOR REV B