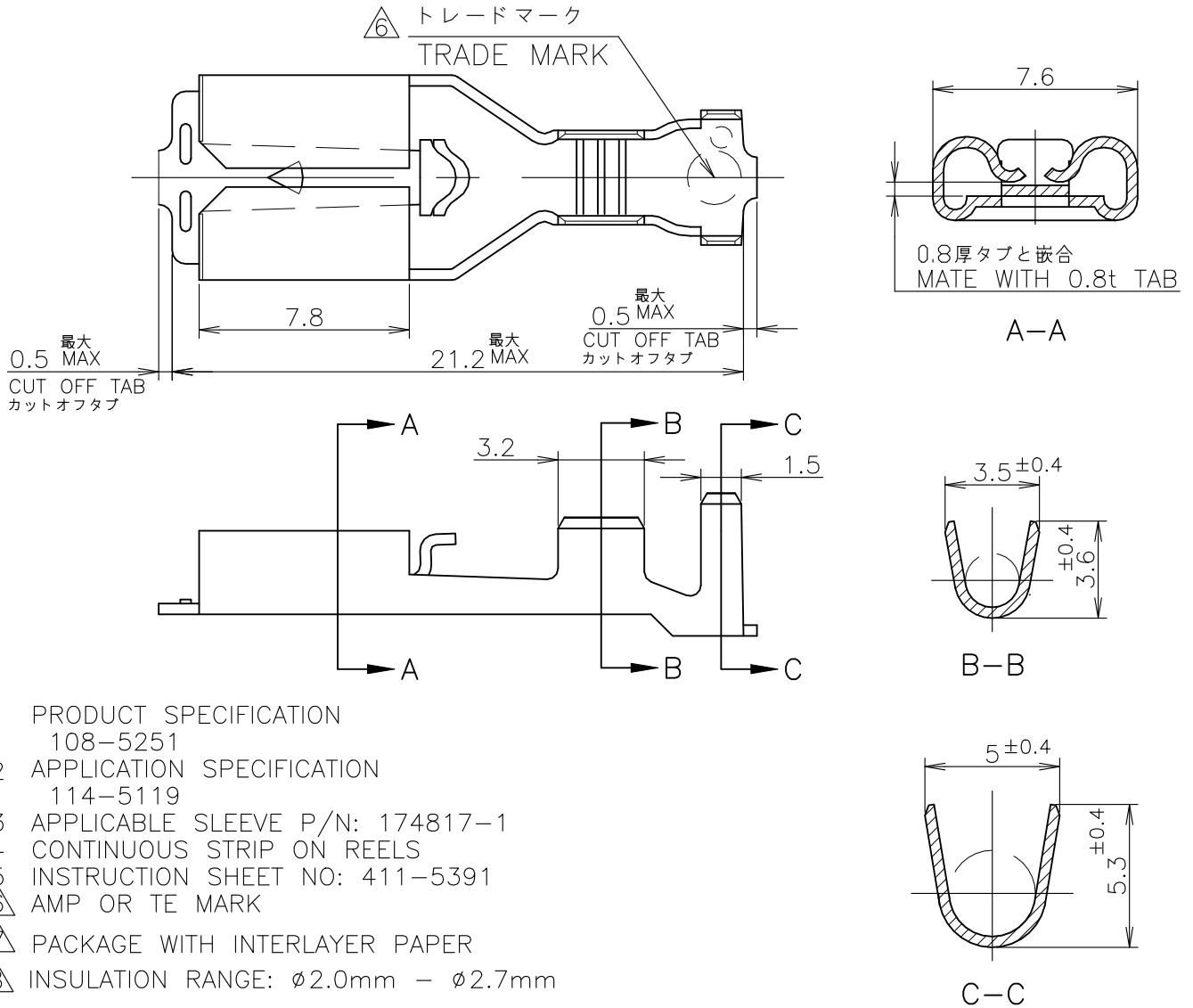


REVISIONS 変更					
P	LTR	DESCRIPTION	DATE	DWN	APVD
	F3	REVISED PER ECR-23-190172	200CT2023	SS	RE



TE Connectivity. All Rights Reserved. © 1999

	911590-1	175023-2	PRE TINNED BRASS	⑧175022-3
	911590-1	175023-1	PRE TINNED BRASS	⑧175022-2
	911590-1	175023-1	PRE TINNED BRASS	175022-1
—++—	HAND TOOL NO.	L.P.NO.	MATERIAL	P/N

WIRE RANGE 抱合電線断面積	AWG #18-#14 0.76~2.09 mm ²	INSULATION DIA 被覆外径	2.2~3.4 mm ϕ
-----------------------	--	------------------------	-------------------

DIMENSIONS: 単位: 耗 mm	DWN Y.ABE	06SEP2010	MATERIAL 材料	表参照	SEE TABLE	FINISH 仕上	
	CHK T.TSUZAKI	06SEP2010	TE Connectivity				
TOLERANCES UNLESS OTHERWISE SPECIFIED: 一般公差	APVD T.MASUDA	06SEP2010					
0 PLC ± 1 PLC ± 10 ≥ : ±0.2 2 PLC ± 30 ≥ > 10: ±0.25 3 PLC ± 100 ≥ > 30: ±0.3 4 PLC ± ANGLES ± 3°	PRODUCT SPEC 製品規格	注1 参照 SEE NOTE 1	NAME 名称	250 SERIES POSITIVE LOCK-EX REC. 250 シリーズ ポジティブ ブロッカー-EX リセブタクル			
	APPLICATION SPEC 取付適用規格	注2 参照 SEE NOTE 2	SIZE	CAGE CODE	DRAWING NO 番号	RESTRICTED TO	
	WEIGHT	0.000000	A4	00779	⑧ 175022		
CUSTOMER DRAWING			SCALE 尺度	4:1	SHEET 1 OF 1	REV F3	