

NUMBER  
C-176294

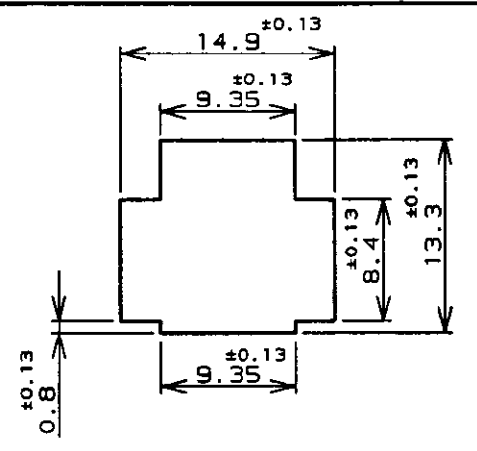
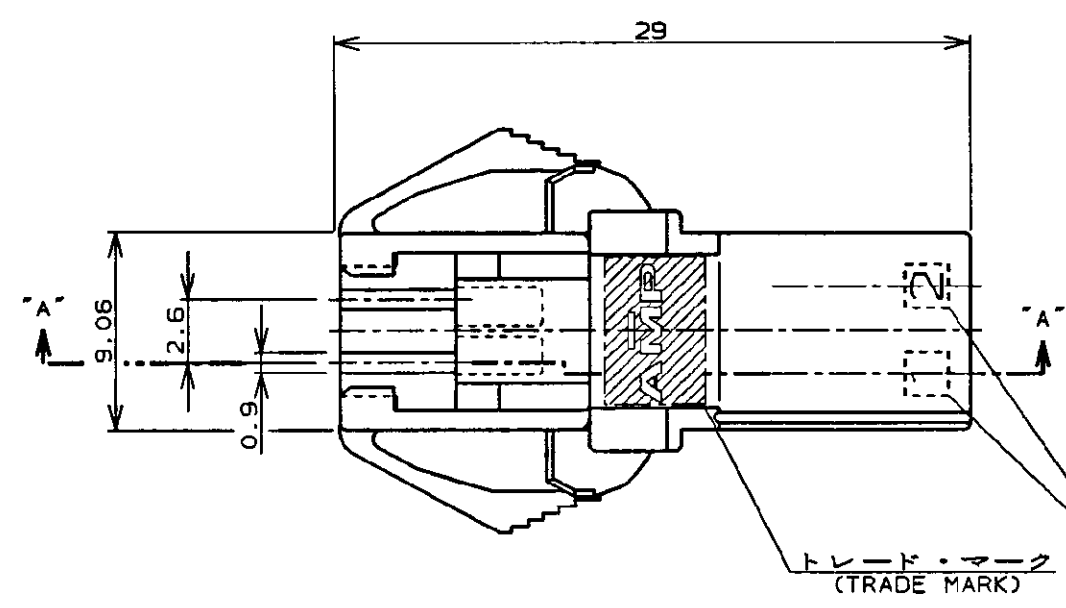


METRIC

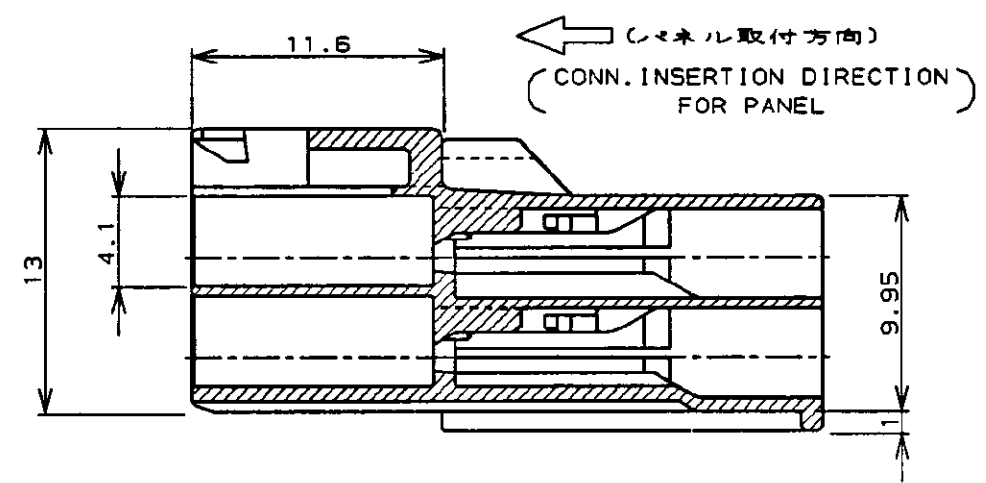
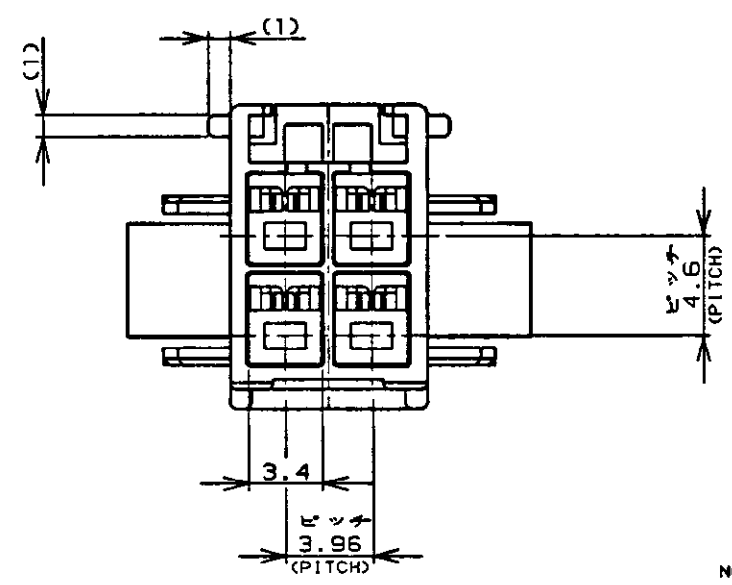
単位: mm DIMENSIONS IN MM. DO NOT SCALE PRINT

PRINT DIST

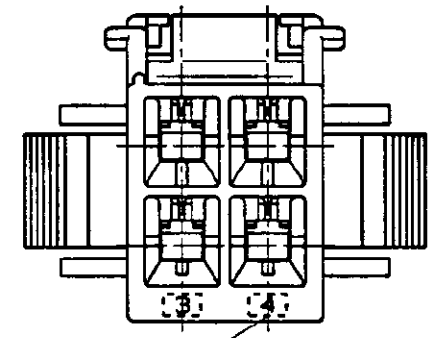
- 注:
1. 適用製品規格: 108-5302
  2. 適用コンタクト型番  
タブ・コンタクト: 175150-□(※20-※16AWG)  
175149-□(※26-※22AWG)
  3. 嵌合相手側製品型番  
プラグ・ハウジング: 176273-□  
リセ・コンタクト: 175152-□(※20-※16AWG)  
175151-□(※26-※22AWG)
  4. 取扱説明書: IS-503J
  5. 適用パネル厚: 0.8-2.0 (FIG 1参照)
  6. 金属パネルの場合、コネクタ取付方向をハンチ加工方向にしてください。
  7. プラスチック、パネルの場合、穴端部にRを標準指定ください。



パネル取付寸法 FIG 1  
(RECOMMENDED PANEL OPENING DIMENSION)



断面 "A"- "A"  
(SECT)



回路番号  
(CIRCUIT No.)

- NOTES,
1. PRODUCT SPEC, 108-5302
  2. APPLICABLE CONTACT P/N  
TAB CONTACT: 175150-□(※20-※16AWG)  
175149-□(※26-※22AWG)
  3. MATING CONN. P/N  
PLUG HSG: 176273-□  
REC CONTACT: 175152-□(※20-※16AWG)  
175151-□(※26-※22AWG)
  4. INSTRUCTION SHEET: IS-503J
  5. APPLICABLE PANEL THICKNESS: 0.8-2.0 (SEE FIG 1)
  6. INSERT CONN. FROM PRESS DIRECTION FOR METAL PANEL.
  7. EDGE OF THICKNESS WAY MUST NOT ROUND FOR MOLDED PANEL.
  8. APPLICATION SPEC: 114-5142

黒 (BLACK)	4	176294-9
青 (BLUE)	↑	↑ -6
黄 (YELLOW)	↓	↓ -4
赤 (RED)	↓	↓ -2
自然色 (NATURAL)	4	176294-1
ハウジング色調 (HOUSING COLOR)	極数 (Pos.)	型番 (P/N)

Copyright ©19 年		Copyright ©19 年		AMP (Japan) LTD.		AMP		東京エー・エム・ピー株式会社	
東京エー・エム・ピー株式会社		東京エー・エム・ピー株式会社		ALL RIGHTS RESERVED.		Tokyo, Japan			
規格電線断面積 (WIRE RANGE)		被覆外径 (INSULATION DIA.)		名称 (NAME) AMPユニバーサルパワーコネクタ 4極					
mm <sup>2</sup> (AWG - )		mmφ		3.96mmピッチ キャップ・ハウジング (パネル取付タイプ)					
C REVISED PER ECR-19-017623		M.G. D.Z.		材料 (MATERIAL)		AMP UNIVERSAL POWER CONN. 3.96mm PITCH CAP HOUSING 4 Pos (PANEL MOUNT)			
B 改訂 FJ00-4512-96		Y.N. M.S.		6/6 ナイロン (UL94V-0)		一般公差			
A 改訂 (J-12865)		Y.N. M.S.		6/6 NYLON (UL94V-0)		仕上 (FINISH)		SIZE LOC 番号 (No.)	
O 作成 (J-12453)		Y.N. M.S.		DR. 4/12 '90		DE. 4/12 '90		A3 J C-176294	
LTR 変更 (REVISION RECORD)		DR. CHK. DATE		CHK. 11/19 '90		APP. 11/20 '90		10mm以下: ±0.2	
				Y. FUJITA		N. ONOUE		10mm以上 30mm以下: ±0.25	
								30mm以上 100mm以下: ±0.3	
								角 度: ±3°	
								尺 度 (SCALE) REV. C SHEET 1 OF 1	