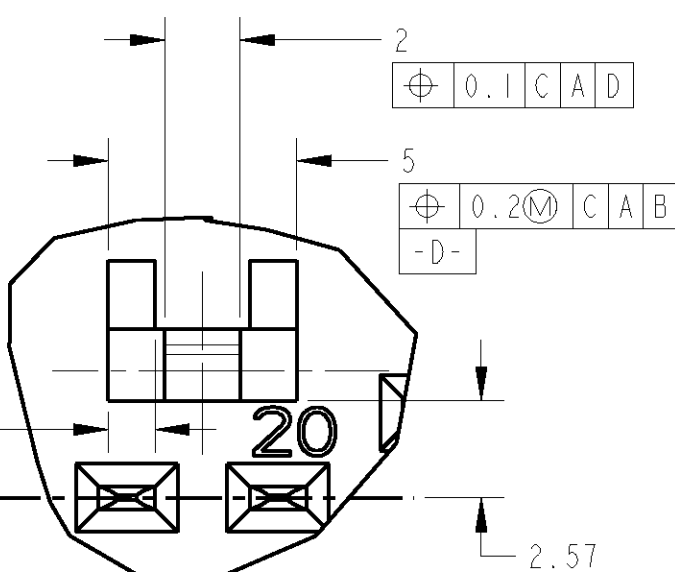
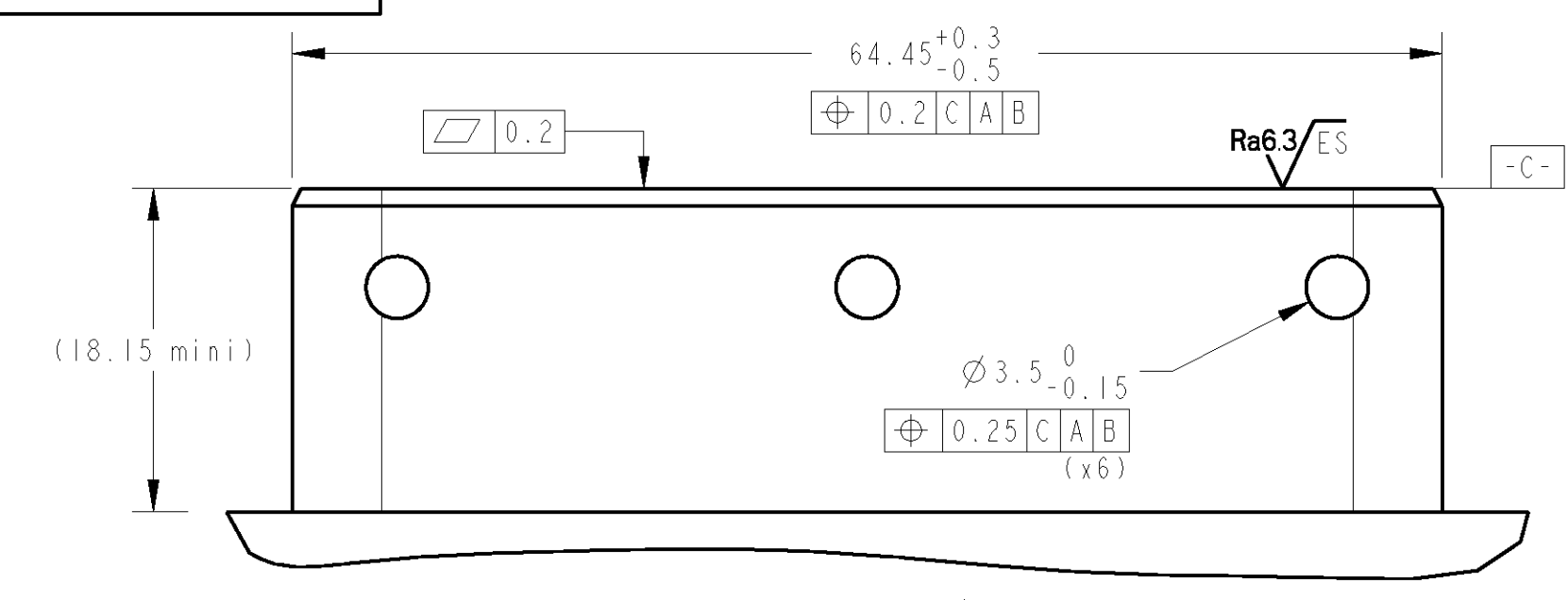
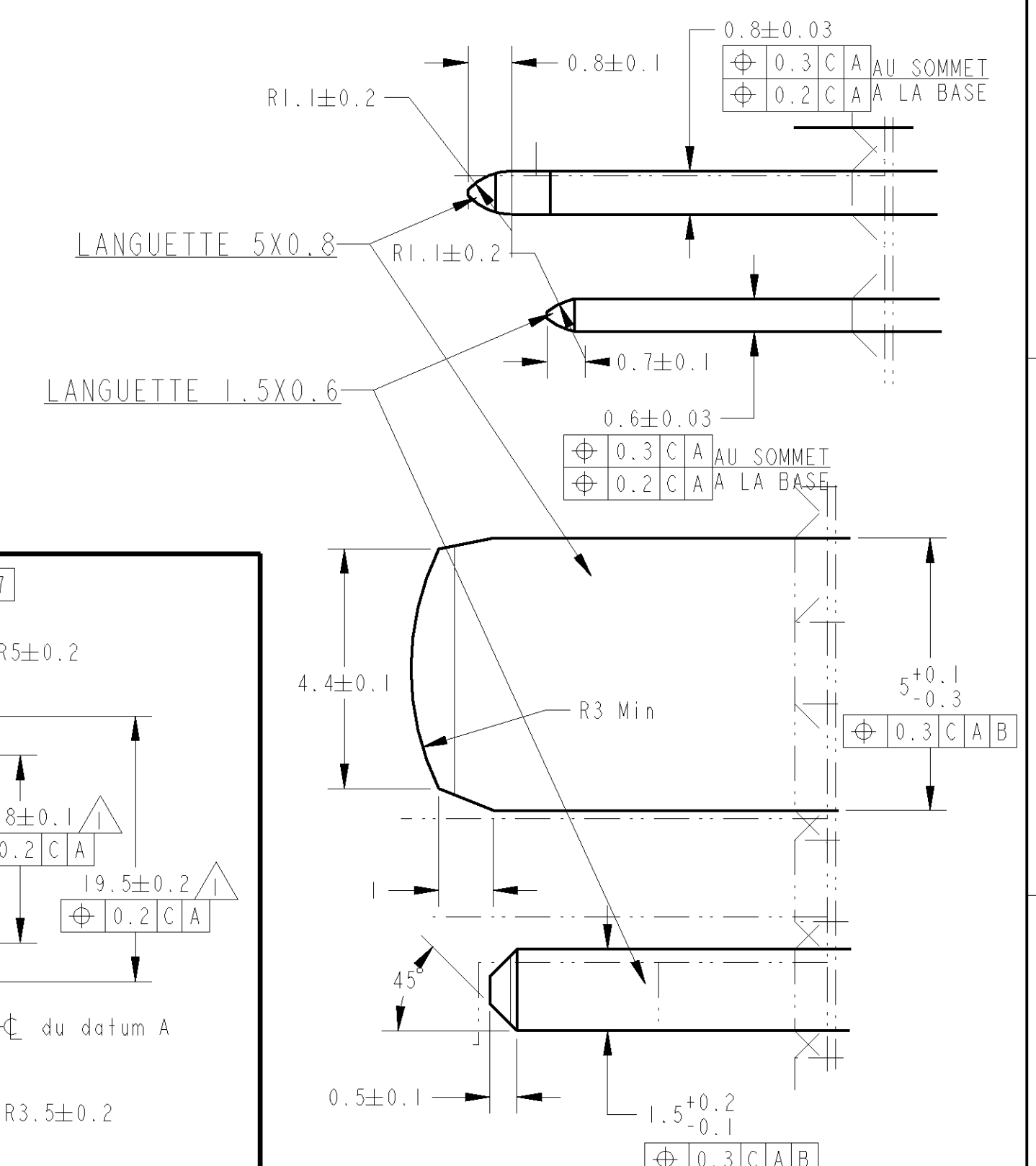
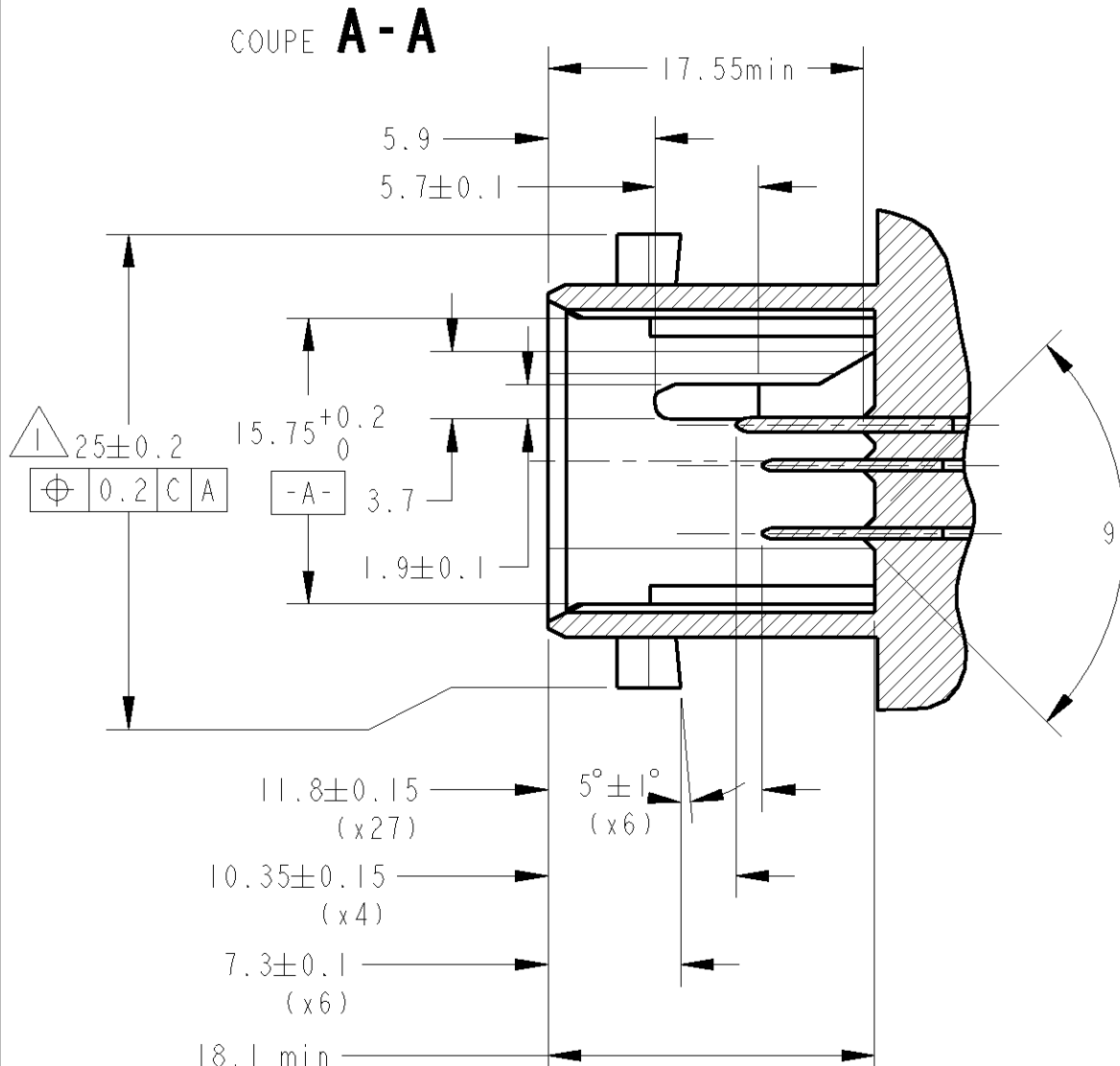
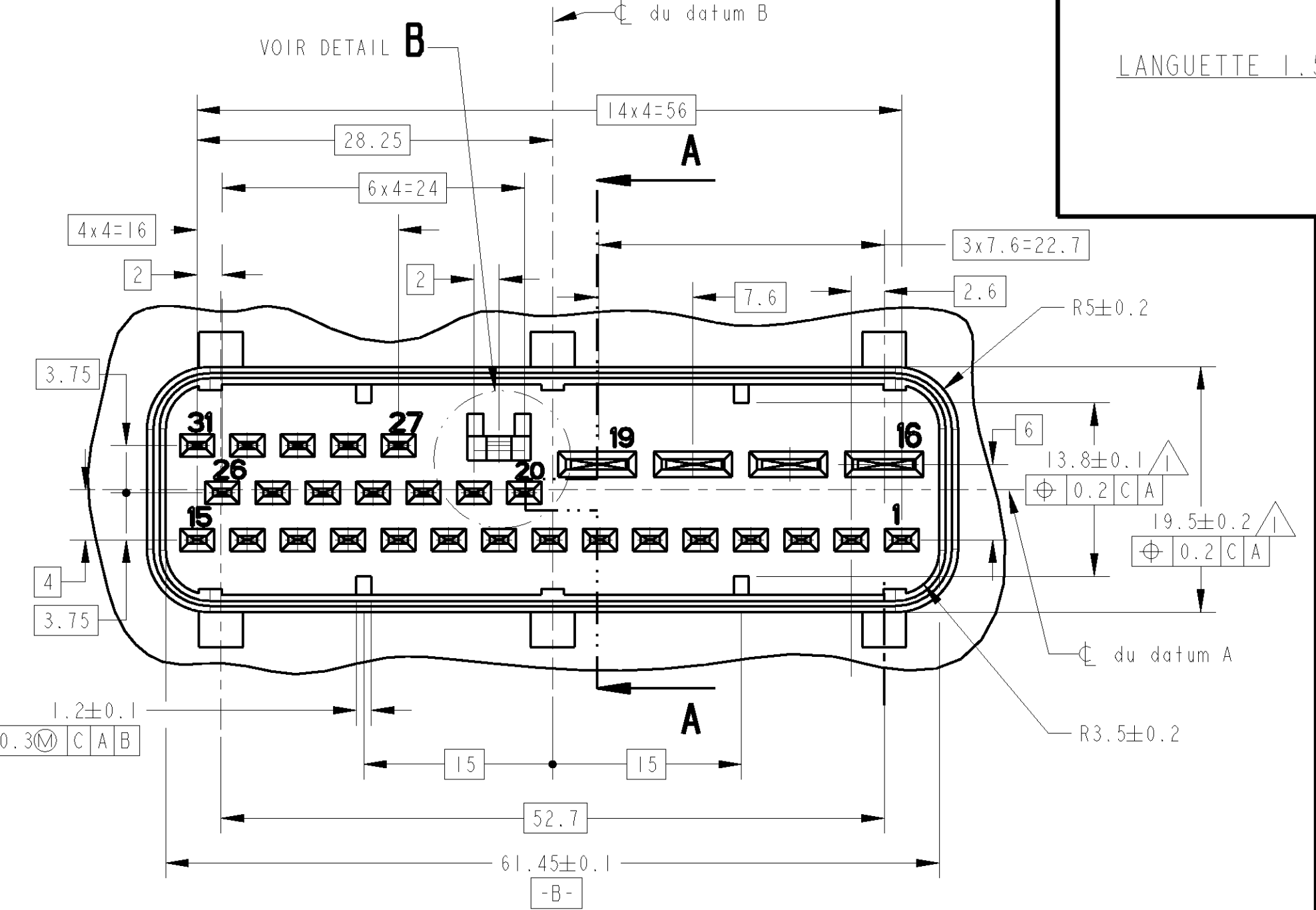


REVISONS		DATE	DWN DESS.	APVD APP.
P	LTR			
A1	REVISED PER ECO-11-005150	28APR11	RK	HMR

DETAIL DES LANGUETTES



DETAIL B
ECHELLE 5:1

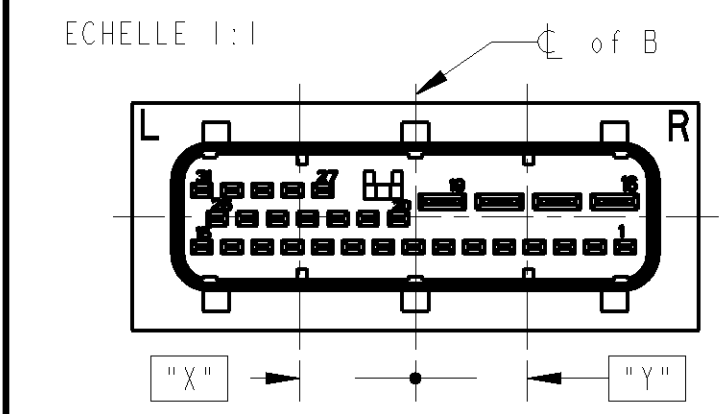
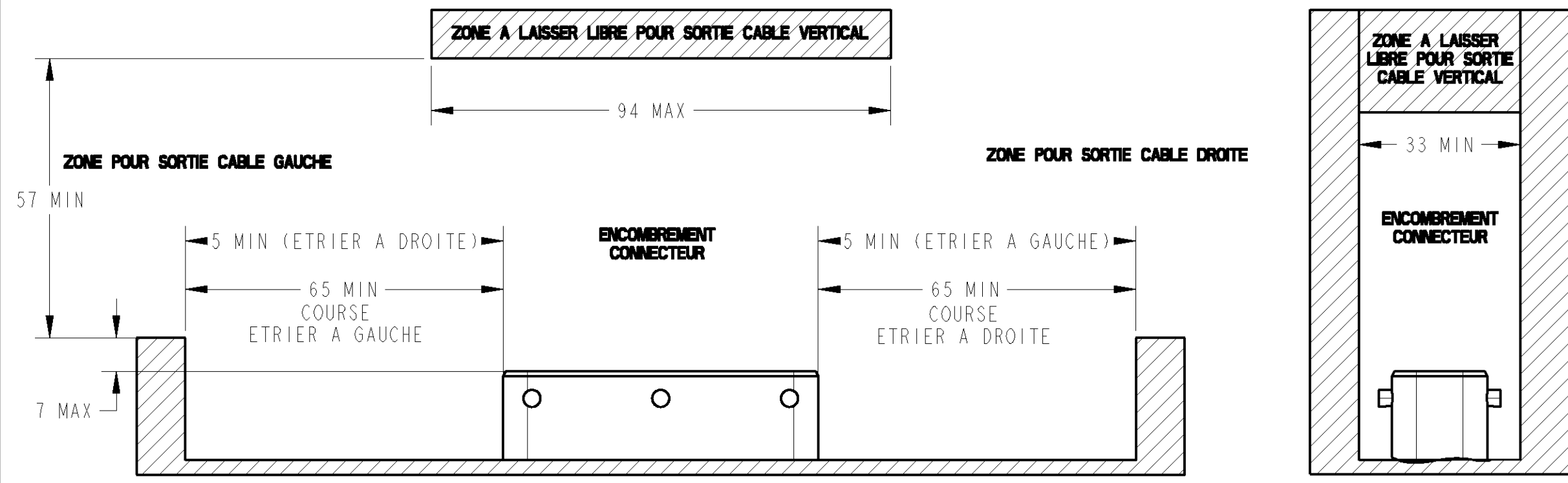


△ DEFORMATION DE 0.2 PERMISE

TABEAU DES CODAGES

NUMERO	DIM*X"	DIM*Y"
NUMERO 8	14.1	10.65
NUMERO 7	14.1	12.95
NUMERO 6	14.1	15.25
NUMERO 5	14.1	17.55
NUMERO 4	16.4	10.65
NUMERO 3	16.4	12.95
NUMERO 2	16.4	15.25
NUMERO 1	16.4	17.55
NUMERO 0	PAS DE DETROMPAGE	
CODAGE	DIM*X"	DIM*Y"

VOLUME NECESSAIRE AU MONTAGE DU CONNECTEUR



DIMENSIONS: mm	TOLERANCES UNLESS OTHERWISE SPECIFIED: TOLERANCES NON SPECIFIEES (S'ILY A D. DE DECIMALES) ±0.1 ± ±	DWN/DESSINE: 12-Jan-98 A. DUPUIS CHK/VERIFIE: J.P. PICAUD APVD/APPROUVE: J.J. REVII	TE Connectivity
MATERIAL: PBT 30% FV Alliage Cuivreux	ANGLES FINISH FINITION: ±0.5°	PRODUCT SPEC: N.A. SPEC. APPLICATION: N.A. WEIGHT MASSE APPROX.: N.A.	INTERFACE POUR CONNECTIQUE 31 VOIES TIMER HYBRIDE
CUSTOMER DRAWING /PLAN CLIENT	UNIFORMENT POUR REFERENCE	SCALE ECHELLE: ()	SHEET FEUILLE: OF DE: REV A1