

© 2021 TE Connectivity. All Rights Reserved.

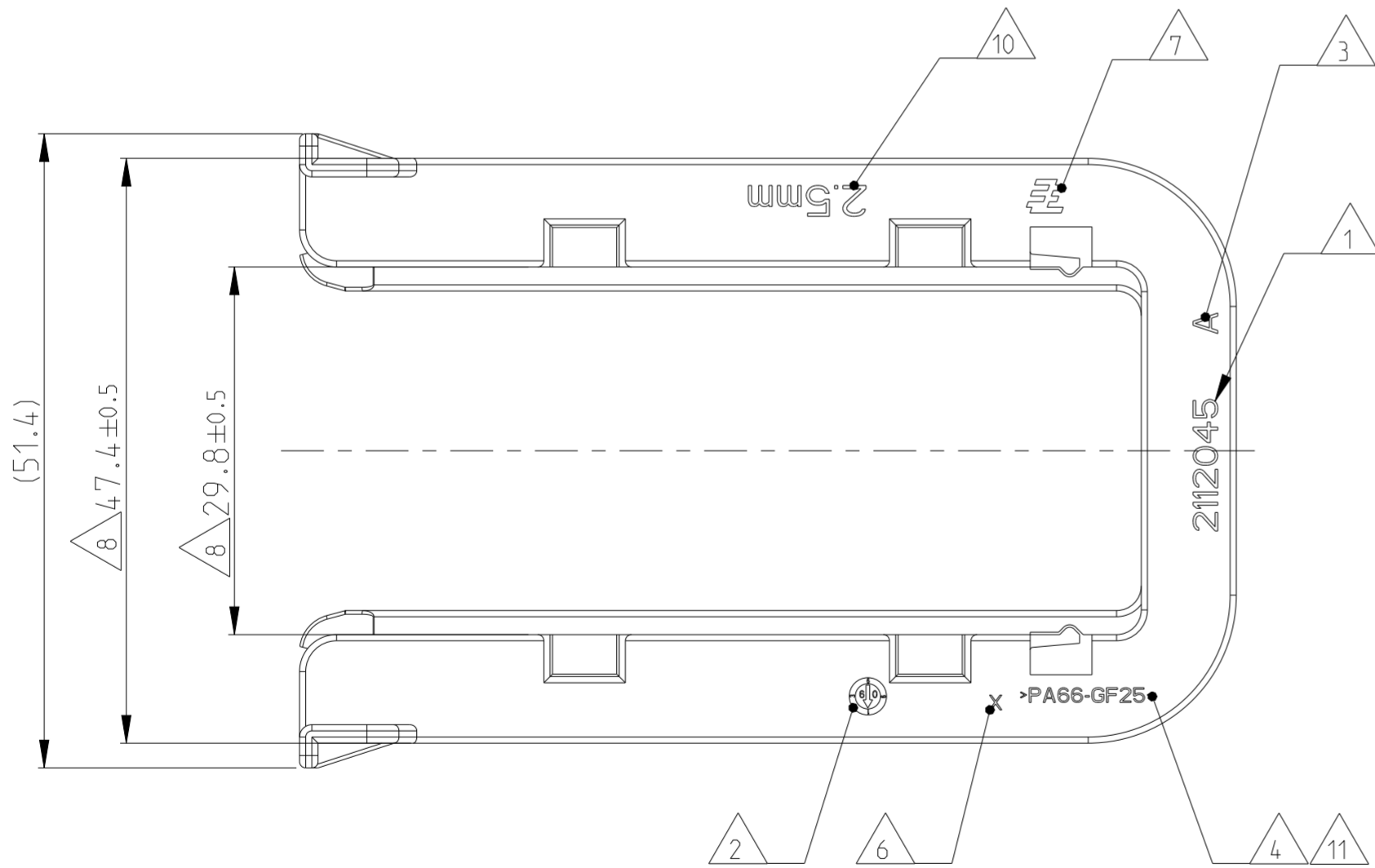
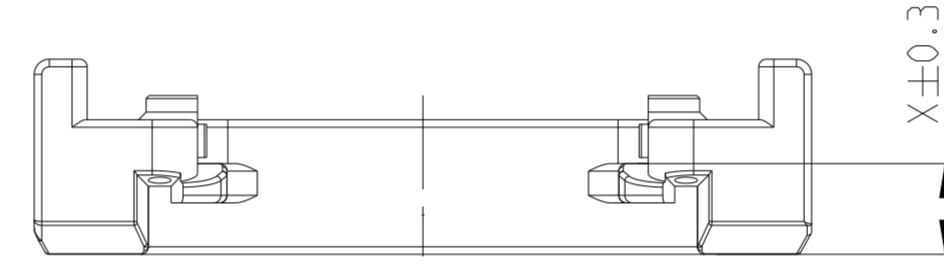
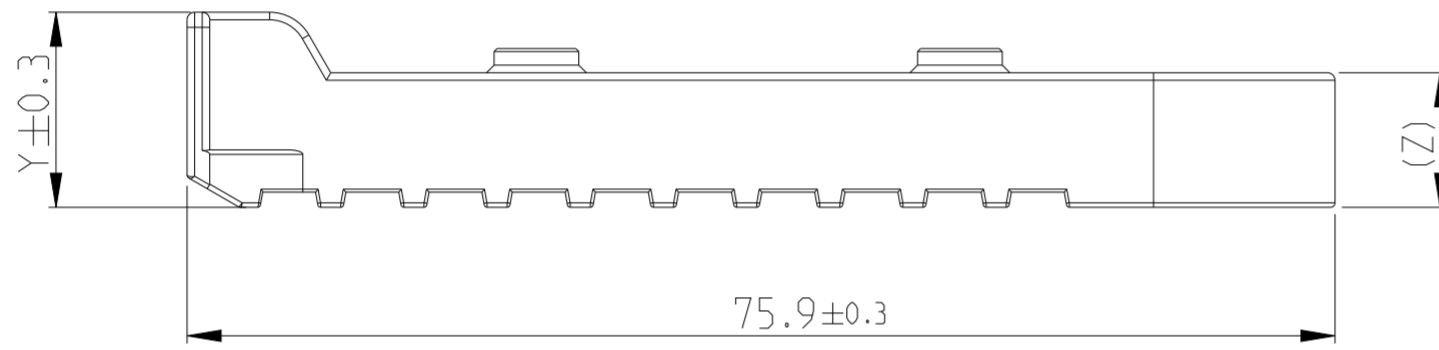
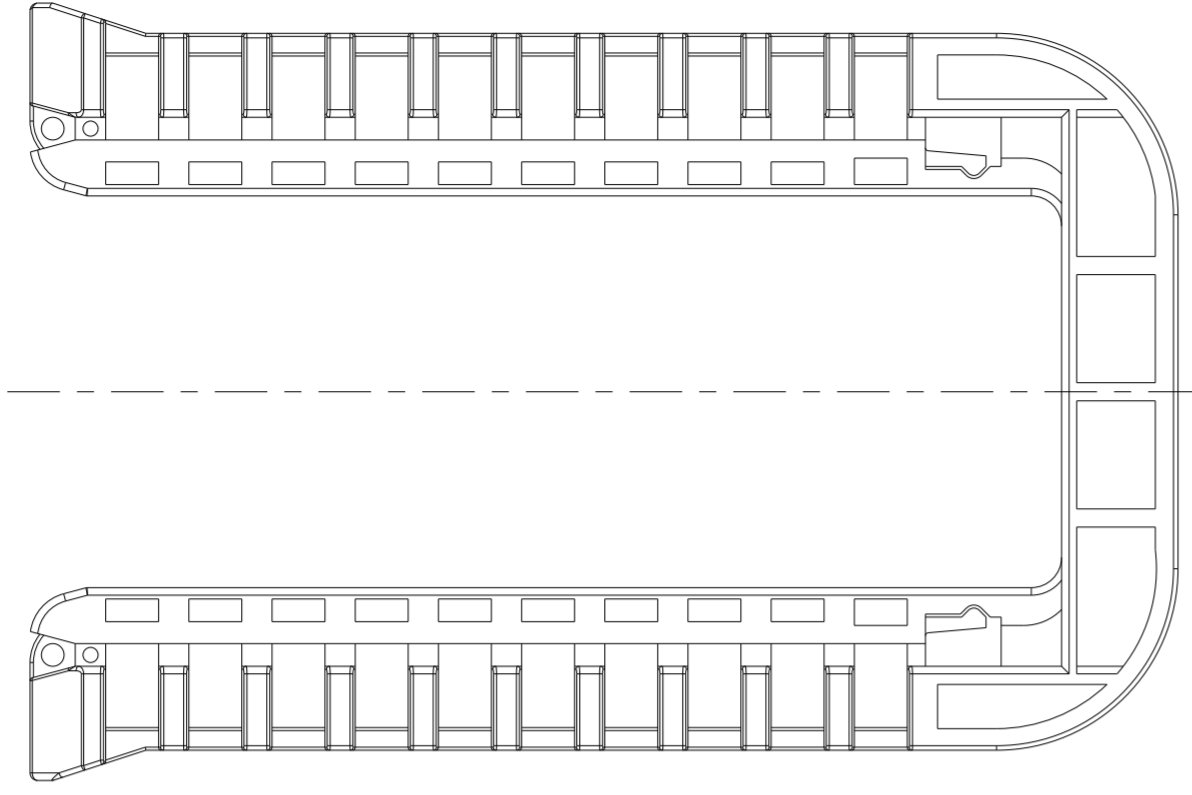
MATED WITH:
PASSEND ZU:
SEE NOTE 9

PROJEKT NR.:
EGATN09123

REVISIONS
ÄNDERUNGEN

P	LTR	DESCRIPTION BESCHREIBUNG	DATE	DWN	APVD
A3		NEW VERSION ADDED SEE PCN: E-10-020863	08OCT2010	NP	Ch E
A4		NEW VERSION ADDED	27JAN2021	NP	AW
A5		PCN-21-121785	29NOV2021	DRK	AW
A6		PCN-22-135845	12APR2022	OB	AW

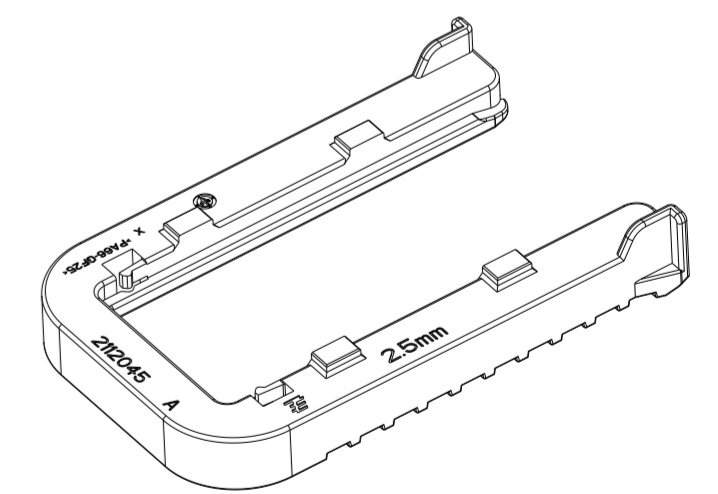
1-2112045-1 AS SHOWN
1-2112045-1 wie gezeigt



NOTES

Bemerkungen

- 1 TE ORDER-NO.
TE Bestell-Nr.
- 2 PRODUCTION DATE
Produktionsdatum
- 3 LETTER-INSERT FOR THE REVISION STATUS OF THE MOULD
Schriftsatz fuer Aenderungszustand des Werkzeuges
- 4 MATERIAL MARKING ACCORDING TO VDA 260
Werkstoffkennzeichnung nach VDA 260
- 5 BULK PACKAGING IN CORRUGATED BOX
Schuettingut im Versandkarton
- 6 MOULD CAVITY MARKING
Nestmarkierung
- 7 TE LOGO
TE Logo
- 8 WARPAGE PERMITTED UP TO -2mm FROM NOMINAL SIZE
Verzug zulaessig bis -2mm vom Nennmass
- 9 SUITABLE FOR TAB HOUSING WITH FLANGE
SEE 2112041
Passend zu Flachsteckergehaeusen mit Flansch
siehe 2112041
- 10 MARKING FOR SUITABLE SHEET METAL THICKNESS (NOMINAL SIZE)
Kennzeichnung fuer passende Blechstaeke (Nennmass)



TE ORDER-NO. TE Bestell-Nr.	REV.	SHEET METAL THICKNESS Blechdicke	DIM X	DIM Y	DIM Z	MAT.	COLOUR Farbe	DESCRIPTION Beschreibung	ITEM
-	-	-	-	-	-	-	-	SLIDE, FOR 1.5mm SHEET METAL Schieber, fuer Blech 1.5mm Dicke	6
-	-	-	-	-	-	-	-	SLIDE, FOR 1mm SHEET METAL Schieber, fuer Blech 1mm Dicke	5
-	-	-	-	-	-	-	-	SLIDE, FOR 4mm SHEET METAL Schieber, fuer Blech 4mm Dicke	4
2112045-3	A	3.5 ± 0.1mm	5	11.9	7.9	PA66-GF25/V-0	GREY grau	SLIDE, FOR 3.5mm SHEET METAL Schieber, fuer Blech 3.5mm Dicke	3
2112045-2	A	3 ± 0.1mm	5.5	12.4	8.4	PA66-GF25/V-0	YELLOW gelb	SLIDE, FOR 3mm SHEET METAL Schieber, fuer Blech 3mm Dicke	2
2112045-1	A	2.5 ± 0.1mm	6.1	13	8.9	PA66-GF25/V-0	RED rot	SLIDE, FOR 2.5mm SHEET METAL Schieber, fuer Blech 2.5mm Dicke	1

THIS DRAWING IS A CONTROLLED DOCUMENT.
DIESES ZEICHNUNGSDOKUMENT WIRD DURCH AMP INCORPORATED KONTROLLIERT.
ÄNDERUNGEN, DIE DEM TECHNISCHEN FORTSCHRITT GEMÄSS SIND, VORBEHALTEN.
DEN JEWEILS LETZTIGELTEILIGEN ÄNDERUNGSSTAND ERFAHREN SIE AUF ANFRAGE.

DIMENSIONS:
MASSEINHEITEN: mm

TOLERANCES UNLESS OTHERWISE SPECIFIED:
ACC. TO DIN ISO 8015
ACC. TO DIN 16901-140

1 PLC ±0.5
2 PLC ±0.13
3 PLC ±0.013
4 PLC ±0.0001
ANGLES/WINKEL ±2°

MATERIAL: SEE TABLE
FINISH/OBERFLÄCHE/FARBE: SEE TABLE

DWN V.Deas	07AUG2009		NAME SLIDE, TAB HOUSING 26POS. Schieber, Flachsteckergehaeuse 26pol.			
CHK F.Eltrop	10AUG2009					
APVD Ch.Eberwein	11AUG2009					
PRODUCT SPEC PRODUKTSPEZ.	108-94214					
APPLICATION SPEC VERARBEITUNGSSPEZ.	114-94010	SIZE A2	CAGE CODE 00779	DRAWING NO. ZEICHNUNGS-NR. C-2112045	RESTRICTED TO NUR FÜR -	
CUSTOMER DRAWING		SCALE MASSSTAB	2:1	SHEET BLATT	1 OF VON 1	REV A6