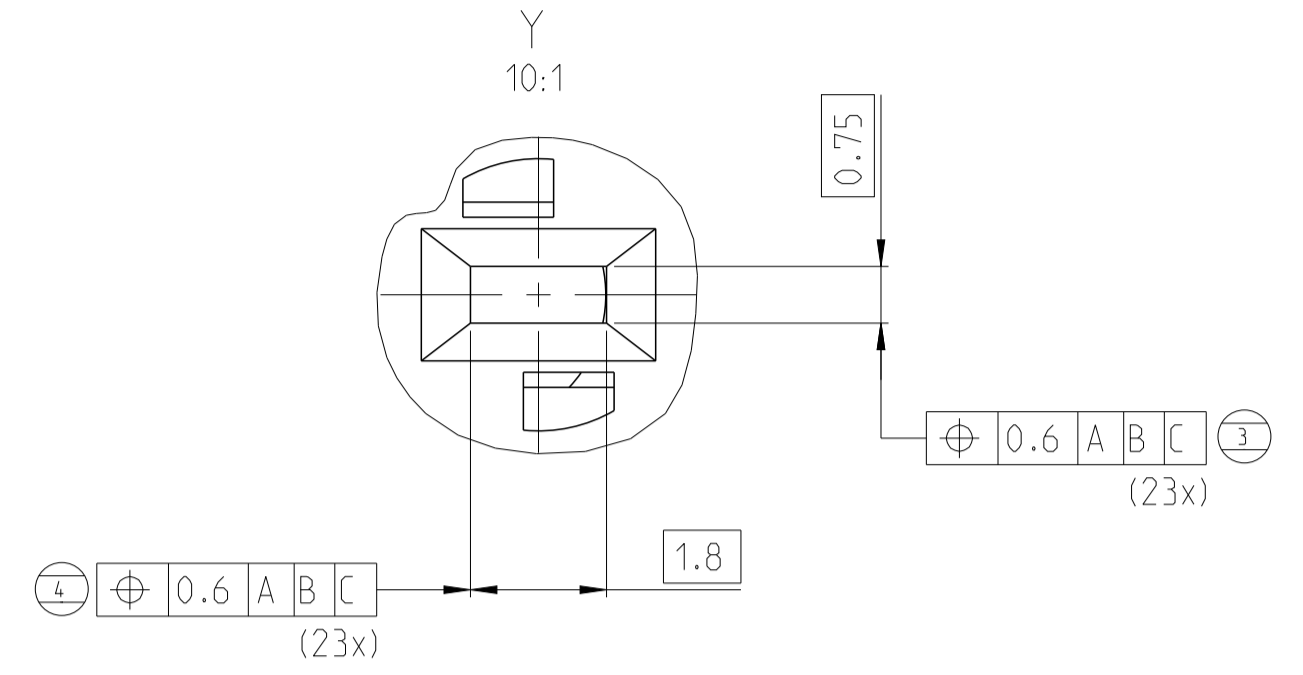
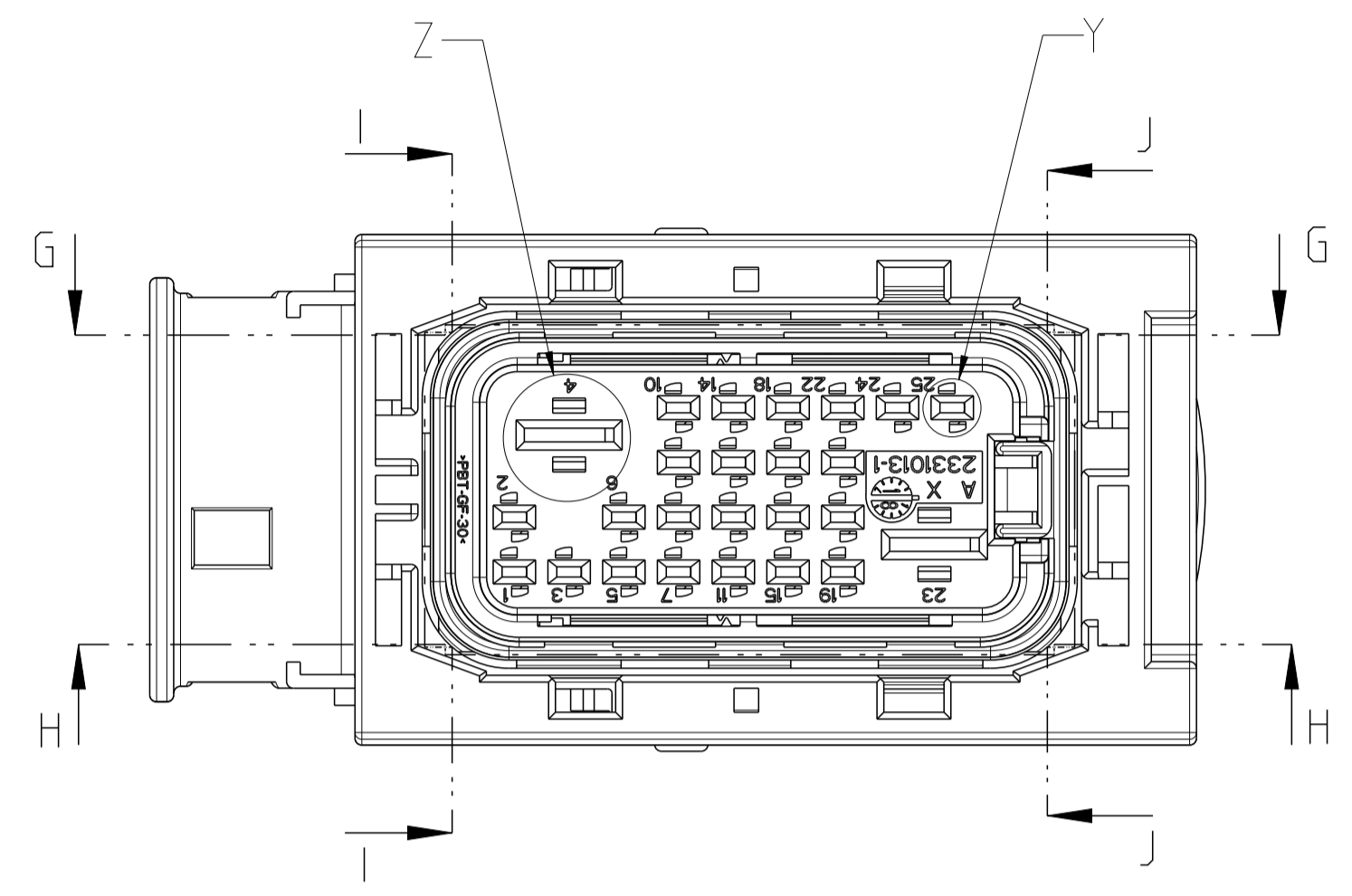
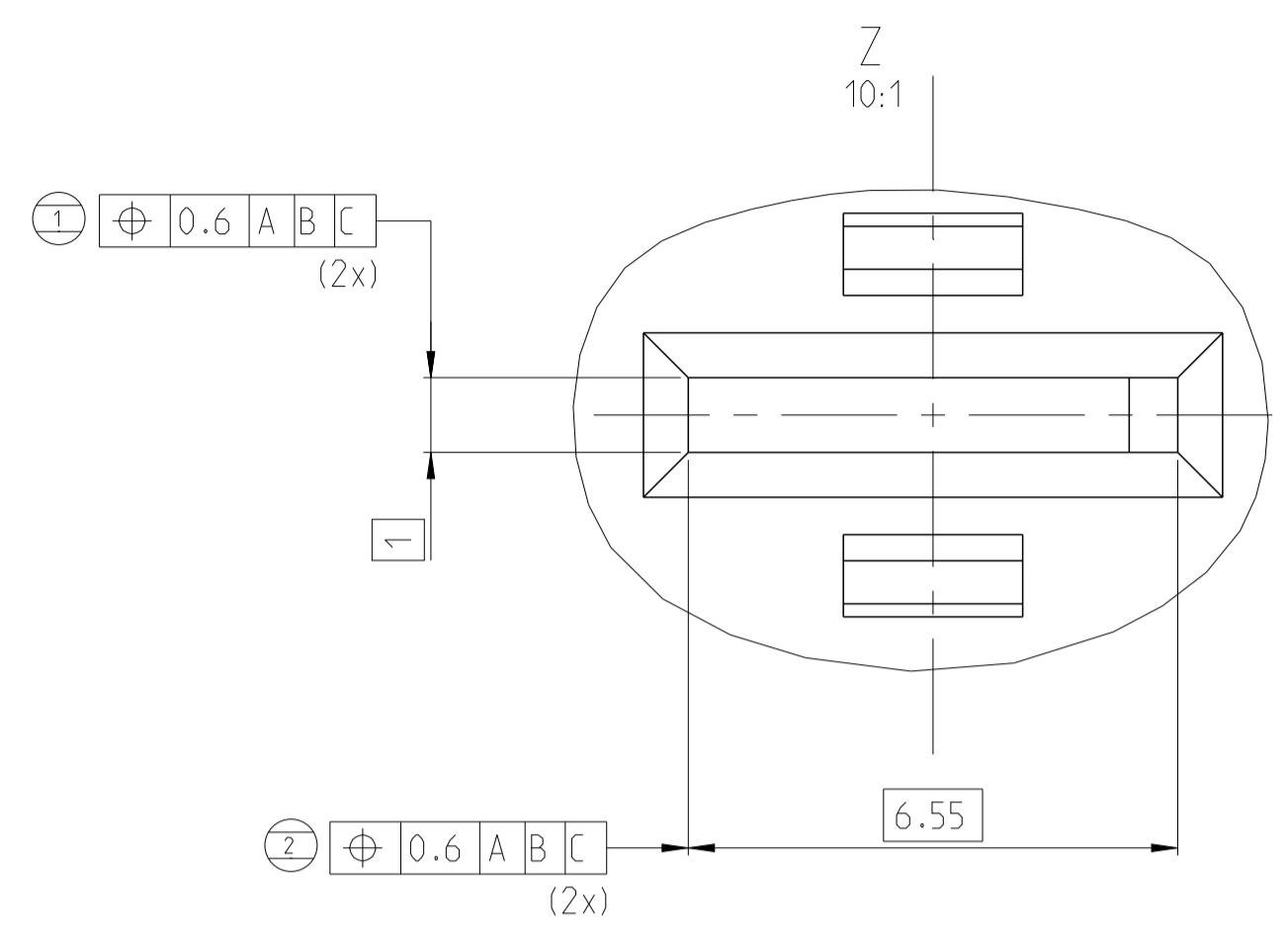




PROJEKT NR.:		REVISIONS		
PBJ-18-200101		ÄNDERUNGEN	DATE	APVD
P	LTH	DESCRIPTION		
-	SEE SHEET 1		-	-

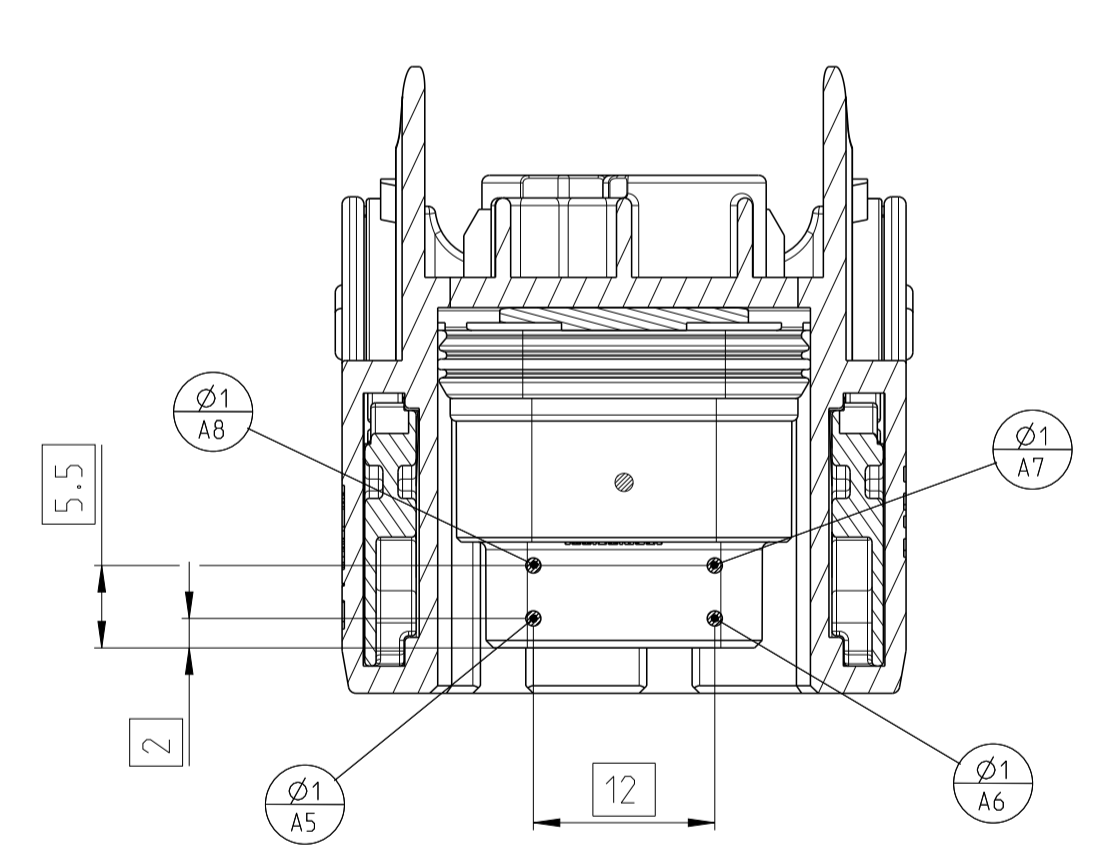
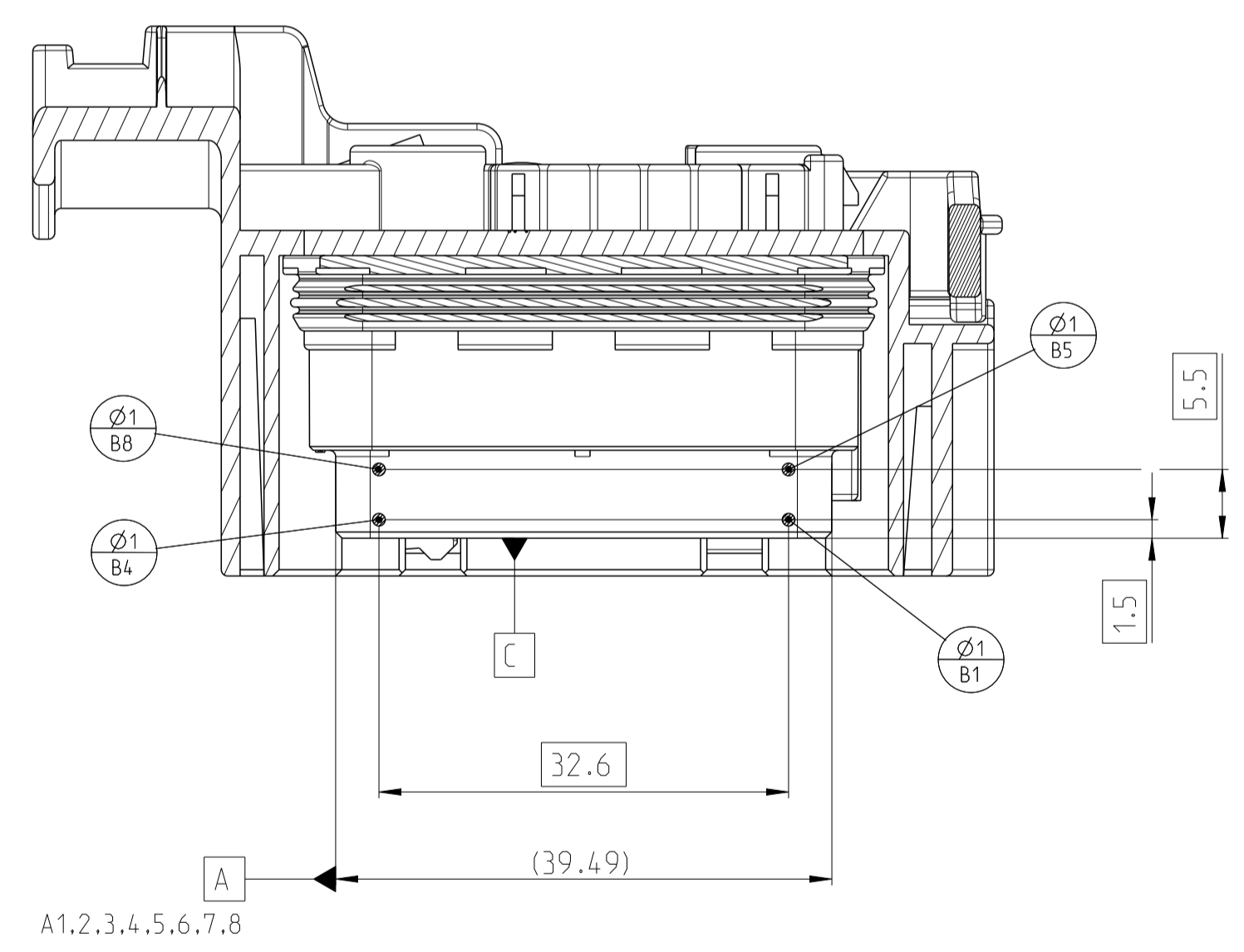
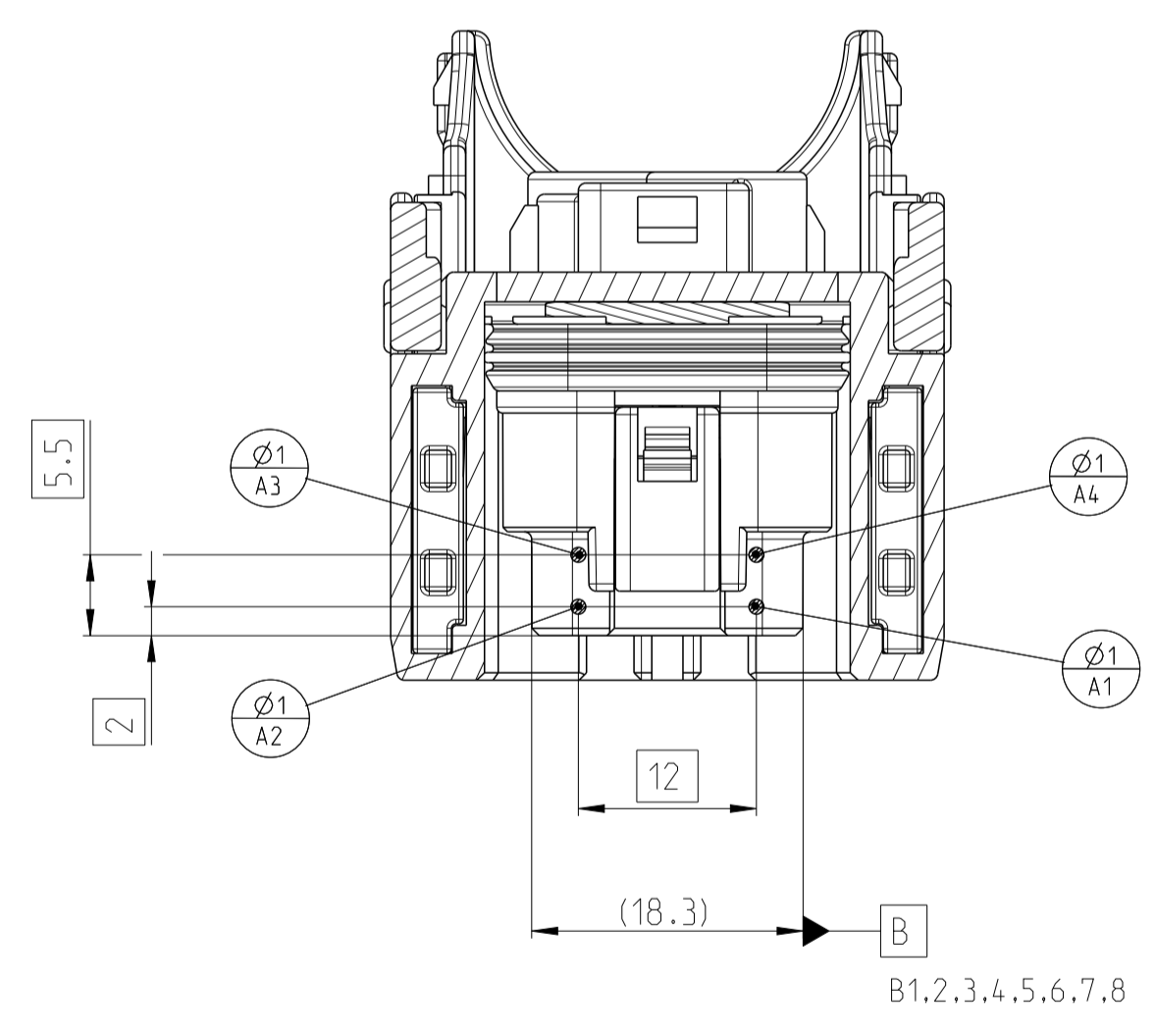
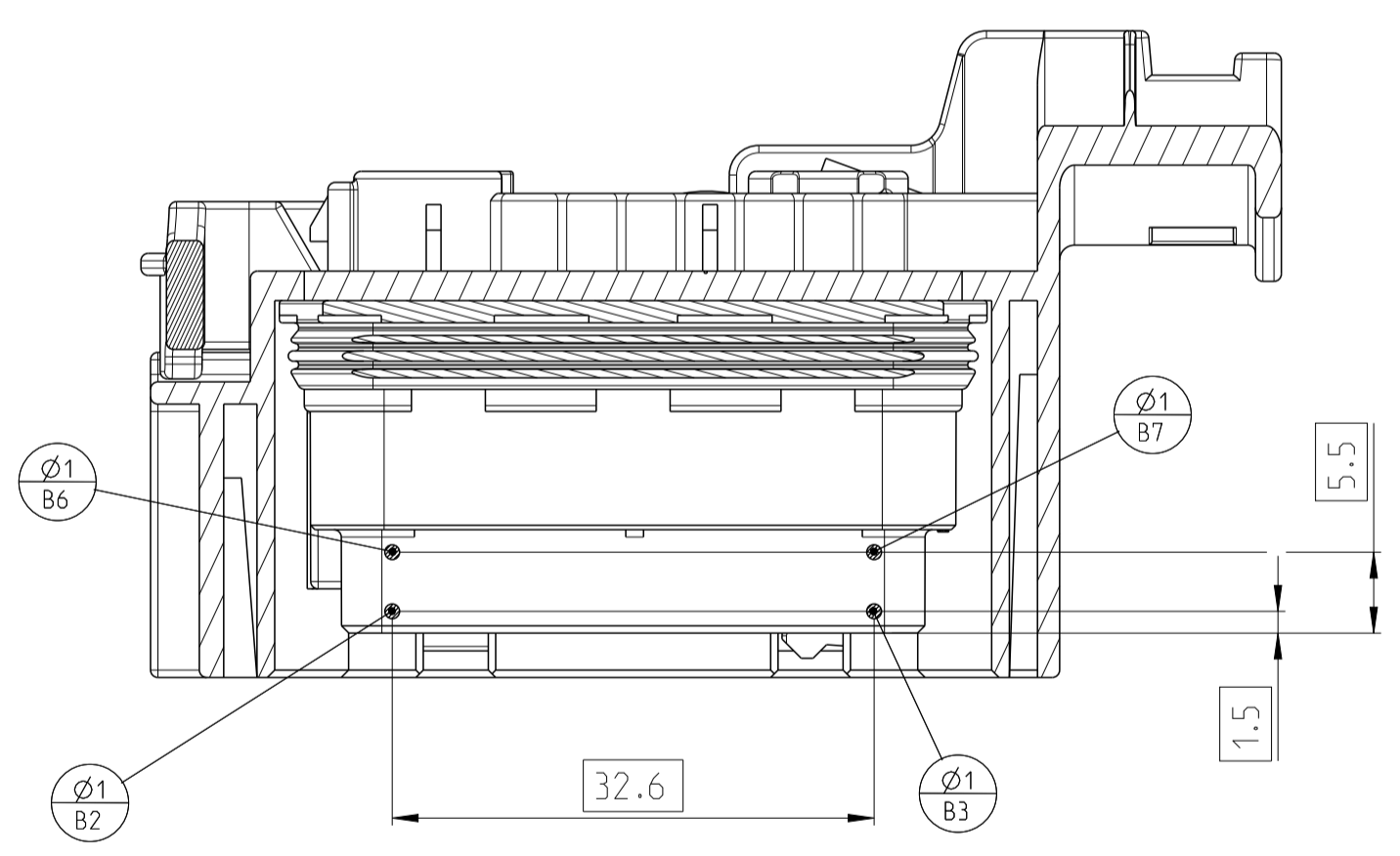


SECTION H-H  
Schnitt

SECTION J-J  
Schnitt

SECTION G-G  
Schnitt

SECTION I-I  
Schnitt



CODE A AS SHOWN  
 Kodierung A wie gezeigt

THIS DRAWING IS A CONTROLLED DOCUMENT. <small>SEIJE ZICHMANAGEMENT VON DER DATEI MIT BEWEGUNG VERHINDERT.        ANÄNDERUNG DER DATEI BEWEGUNG VERHINDERT. SEIJE ZICHMANAGEMENT VERHINDERT.</small>		DWN: A. Raclawski 16APR2018 CHK: F. Ellrop 16APR2018		NAME: 25POS. REC HSG ASSY. SEALED AMP MCP 1.5k and 6.3 25pol. Buchsengehause Assy. gedichtet
DIMENSIONS: 1:1 MASSENHEITEN: mm	TOLERANCES UNLESS OTHERWISE SPECIFIED: DEC: to 0.10 1891-1140 1: ±0.10 2: ±0.15 3: ±0.20 4: ±0.30 5: ±0.40 6: ±0.50 7: ±0.63 8: ±0.80 9: ±1.00 10: ±1.25 11: ±1.60 12: ±2.00 13: ±2.50 14: ±3.15 15: ±4.00 16: ±5.00 17: ±6.30 18: ±8.00 19: ±10.00 20: ±12.50 21: ±16.00 22: ±20.00 23: ±25.00 24: ±31.50 25: ±40.00 26: ±50.00 27: ±63.00 28: ±80.00 29: ±100.00 30: ±125.00 31: ±160.00 32: ±200.00 33: ±250.00 34: ±315.00 35: ±400.00 36: ±500.00 37: ±630.00 38: ±800.00 39: ±1000.00	APVD: F. Ellrop 16APR2018 PRODUCT SPEC: 108-94.663 APPLICATION SPEC: 114-94.538		
MATERIAL: SEE TABLE siehe Tabelle	FINISH/OBERFLÄCHE/FARB: SEE TABLE siehe Tabelle	WEIGHT: ~ 57g GEWICHT: ~ 57g	CUSTOMER DRAWING	RESTRICTED TO: NUR FÜR