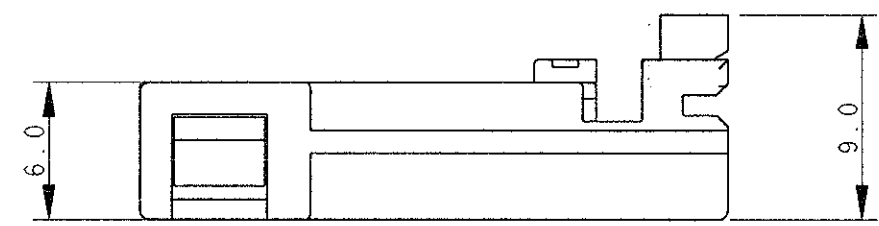
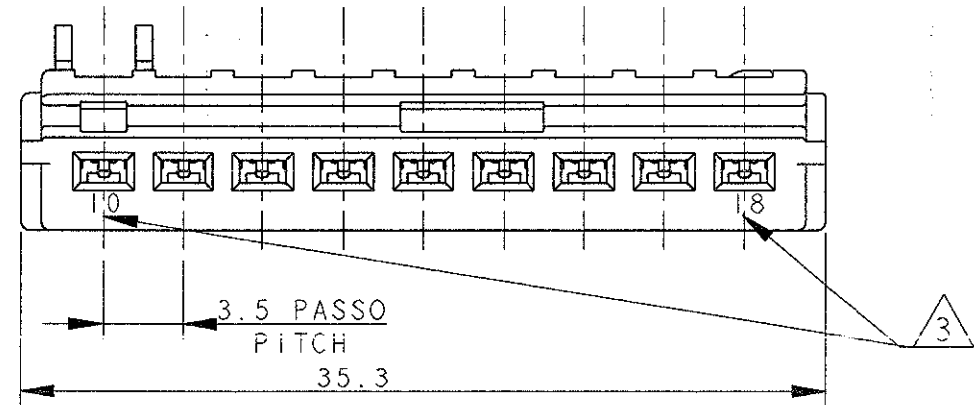


LOC - DIST

REVISIONS		DATE	DWN DIS.	APVD APP.
P	LTR REV	DESCRIZIONE	DATA	
	0	FIRST ISSUE	05APR2002	G.S. O.C.
	B	RELEASED FOR PRODUCTION ET00-0376-99	12JUN00	G.S. O.C.
	C	REVISED PER ET00-0148-01	13JUL01	M.G. A.G.
	C1	ADDED POLARIZATIONS -2; -3 (ET00-0116-02)	20JUN02	M.P. O.C.
	C2	RELEASED FOR PROD. POLARIZATIONS -2; -3 (ET00-0217-02)	22OCT02	M.P.
	C3	REVISED PER ECN-22-179551	18OCT2022	AP VN



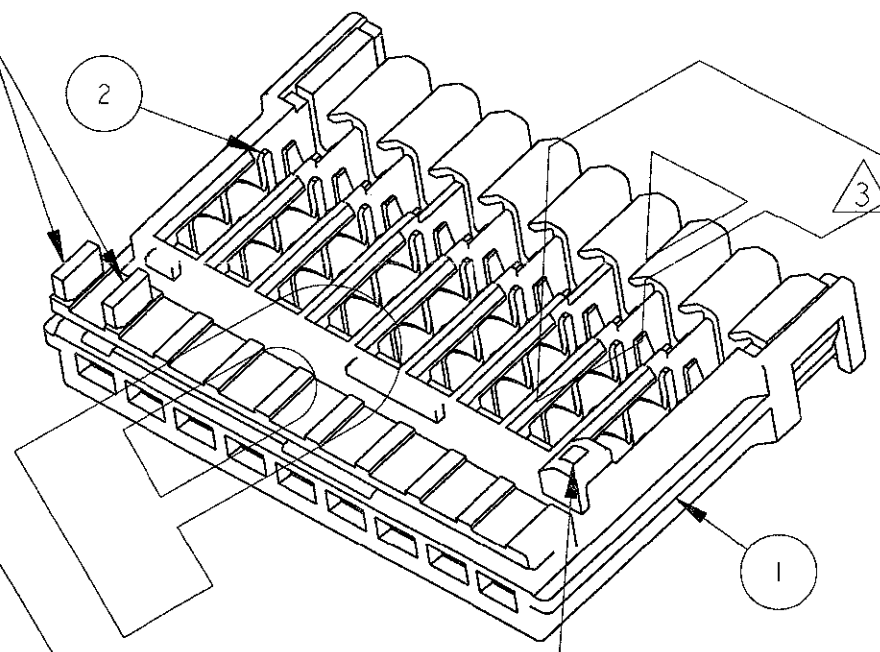
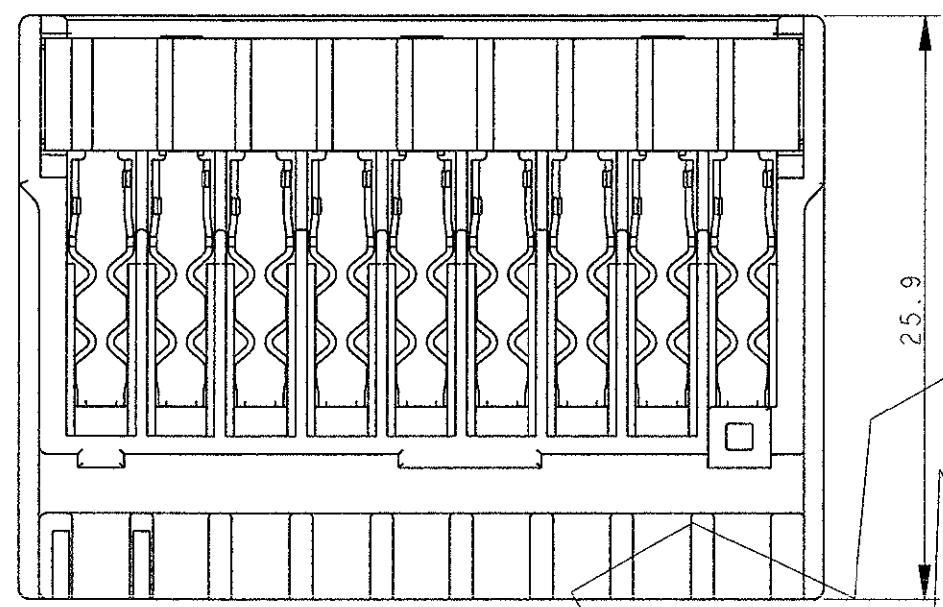
1 MATERIALI (MATERIALS)
 -BLOCCHETTO: PA 6.6 CARICATO VETRO (HOUSING: PA 6.6 GLASS FILLED)
 CONTATTI: BRONZO FOSFOROSO PRE-STAGNATO (CONTACTS: PHOSPHOR BRONZE PRE-TIN PLATED)

2) CONTATTI IDC 070 ADATTI PER CAVI SEZ.: (070 IDC CONTACTS SUITABLE FOR WIRE SIZE: 0.35-0.75 mm²)

3) LA NUMERAZIONE DELLE CAVITA' E' UN'INDICAZIONE PER LA GESTIONE DELLA DOCUMENTAZIONE CAD (LIBRERIA GRAFICA). TALE NUMERAZIONE NON E' FISICAMENTE REALIZZATA SUI BLOCCHETTI IDC. PER CONVENZIONE SI RICORDA CHE LA VIA A NUMERAZIONE PIU'ALTA E' SEMPRE IN CORRISPONDENZA LATO DENTE DI AGGANCIO DEL BLOCCHETTO IDC. (CAVITY NUMERATION IS ONLY FOR REFERENCE (CAD LIBRARY) IT IS NOT PHYSICALLY REALIZED ONTO IDC HOUSINGS. CONVENTIONALLY THE WAY AT HIGHEST NUMERATION IS ALWAYS IN CORRESPONDENCE WITH THE LOCKING TOOTH OF IDC CONN.)

4) I CAVI USATI DEVONO ESSERE IN ACCORDO CON LA SPECIFICA FIAT N. 91107/03 (USED WIRES MUST BE IN ACCORDANCE WITH FIAT SPEC. NR. 91107/03)

CHIAVI DI POLARIZZAZIONE (POLARIZATION KEYS)



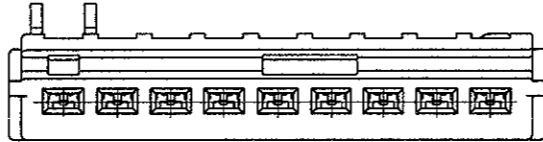
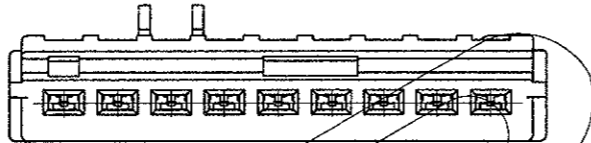
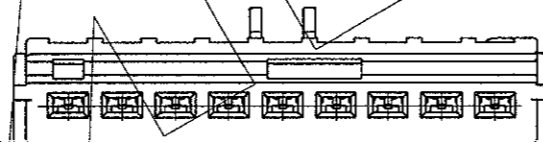
DENTE DI AGGANCIO (LOCKING TOOTH)

284127-1 COME MOSTRATO (AS SHOWN)
 ERA 96-51284-9 (IT WAS)


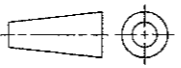

ITEM	DESCRIZIONE DESCRIPTION	Q.TA. Q.TY
1	BLOCCHETTO (HOUSING)	1
2	CONTATTO IDC .070 (.070 SRS. IDC CONTACT)	9

THIS DRAWING IS A CONTROLLED DOCUMENT FOR TYCO ELECTRONICS CORPORATION IT IS SUBJECT TO CHANGE AND THE CONTROLLING ENGINEERING ORGANIZATION SHOULD BE CONTACTED FOR THE LATEST REVISION. QUESTO DISEGNO E' UN DOCUMENTO DI PROPRIETA' E RESPONSABILITA' DELL'AMP INCORPORATED. E' SOGGETTO A VARIAZIONI. PER OTTENERE L'ULTIMA REVISIONE DEL DISEGNO CONTATTARE L'UFFICIO TECNICO RESPONSABILE.		DWN/DIS. 18SEP98 G. STELLA CHK/CONT. 18SEP98 A. GENTA APVD/APP. 18SEP98 A. BRUNI		TE TE Connectivity	
DIMENSIONS: DIMENSIONI: mm 		TOLERANCES UNLESS OTHERWISE SPECIFIED: TOLLERANZE: SE NON DIVERSAMENTE SPECIFICATO 0 PLC/DEC ± 1 PLC/DEC ± 0.3 2 PLC/DEC ± 3 PLC/DEC ± 4 PLC/DEC ± ANGLES/ANGOLI ±2		NAME HOME IDC FEMALE CONNECTORS 9 POSITIONS - 3.5 mm PITCH	
MATERIAL MATERIALE 		FINISH FINITURA		PRODUCT SPEC SPEC DI PRODOTTO: 108-20182. APPLICATION SPEC SPEC DI APPLICAZIONE	
		WEIGHT PESO: -		SIZE CAGE CODE DRAWING NO NUMERO: A3 00779 C-284127	
CUSTOMER DRAWING		DISEGNO PER CLIENTE SOLO PER RIFERIMENTO		SCALE SCALA: 3:1 SHEET FOGLIO: 1 OF DI 2 REV: C3	

P	LTR	DESCRIPTION	DATE	DWN	APVD
-	-	SEE SHEET 1	-	-	-

P/N	REV.	CHIAVI DI POLARIZZAZIONE (POLARIZATION KEYS)	CORAZZA (SHELL)
284127-1	C		284651-1 284138-1
284127-2	C		284651-1
284127-3	C		284651-1

OBSOLETE

<small>THIS DRAWING IS A CONTROLLED DOCUMENT FOR TYCO ELECTRONICS CORPORATION IT IS SUBJECT TO CHANGE AND THE CONTROLLING ENGINEERING ORGANIZATION SHOULD BE CONTACTED FOR THE LATEST REVISION.</small>		DWN G. STELLA 18SEP98 CHK A. GENTA 18SEP98 APVD A. BRUNI 19SEP98	 TE Connectivity	
DIMENSIONS: mm	TOLERANCES UNLESS OTHERWISE SPECIFIED: 0 PLC ±- 1 PLC ±0.3 2 PLC ±- 3 PLC ±- 4 PLC ±- ANGLES ±2°	PRODUCT SPEC 108-20182 APPLICATION SPEC -	NAME IDC FEMALE CONNECTORS 9 POSITIONS - 3.5 mm PITCH	
	MATERIAL 	FINISH - WEIGHT -	SIZE A3 CAGE CODE 00779 DRAWING NO. C-C-284127	RESTRICTED TO -
CUSTOMER DRAWING			SCALE 3:1	SHEET 2 OF 2 REV C3