

P	LTR	DESCRIPTION	DATE	DWN	APVD
	B3	SEE ECN-23-212281	11MAY2023	L.G	Z.Z

注 1. 一般公差±0。2  
 2. 性能に影響するバリなきこと。  
 △ 材質 ボディ：銅合金 / ニッケル下地 金めっき(接触部)  
 錫めっき(圧着部)

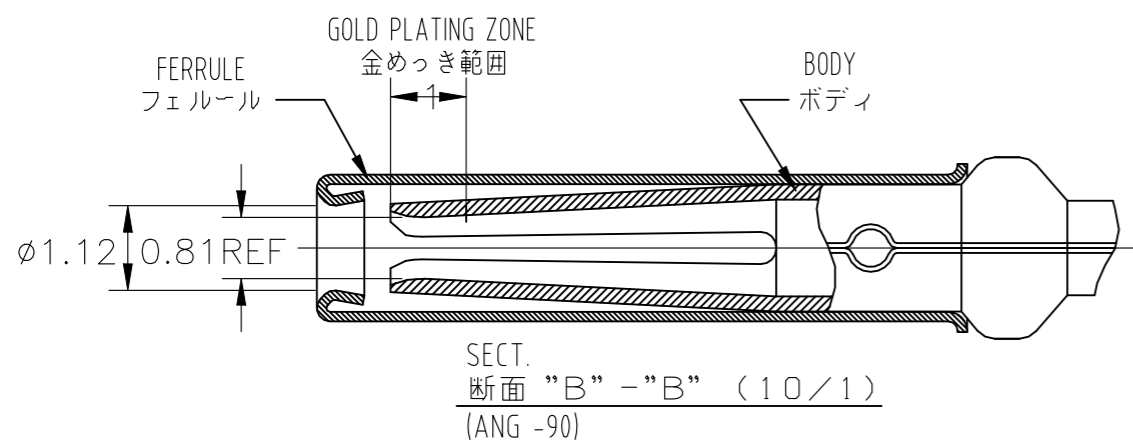
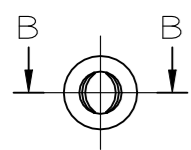
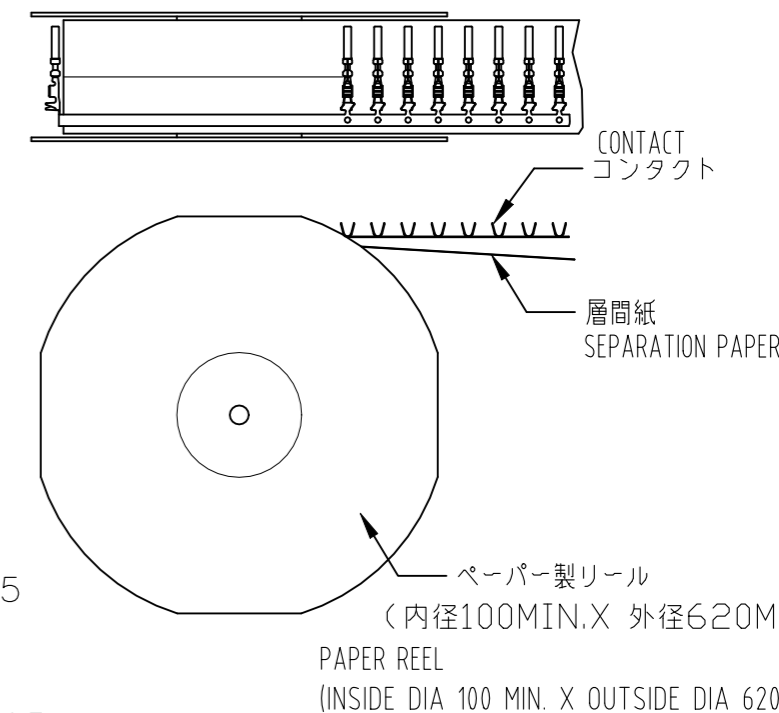
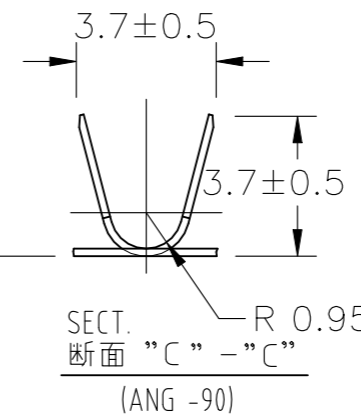
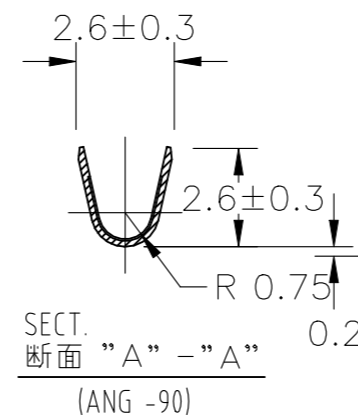
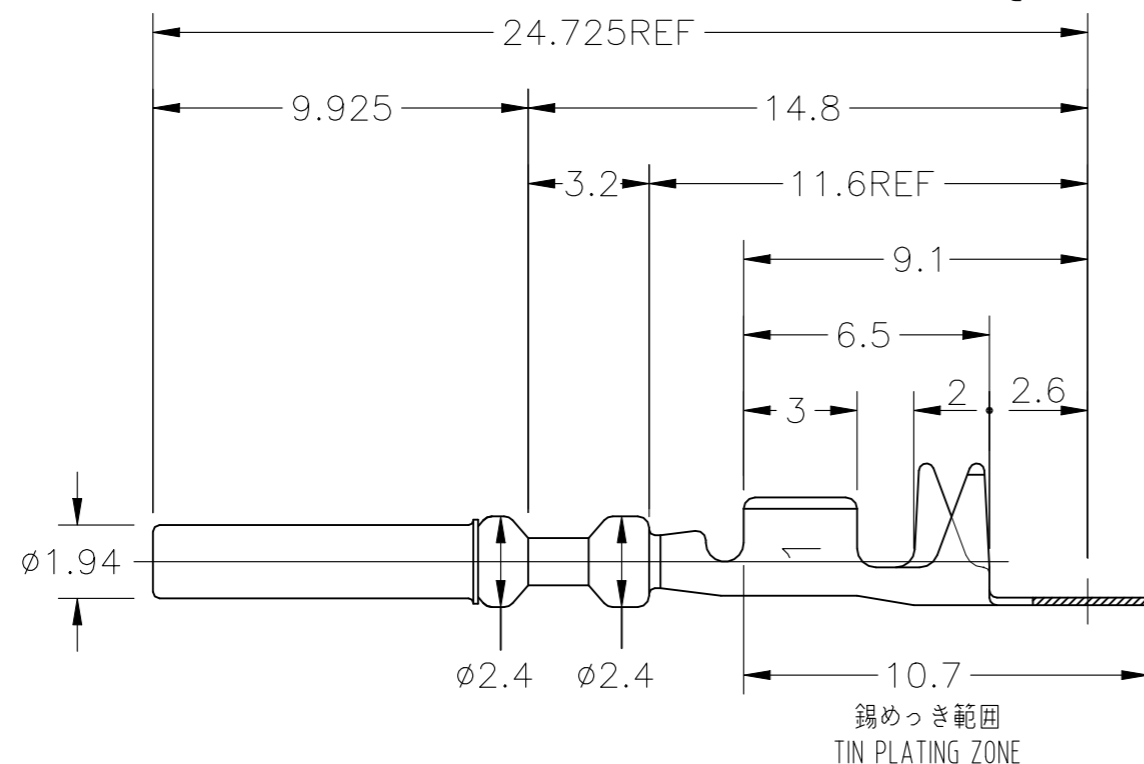
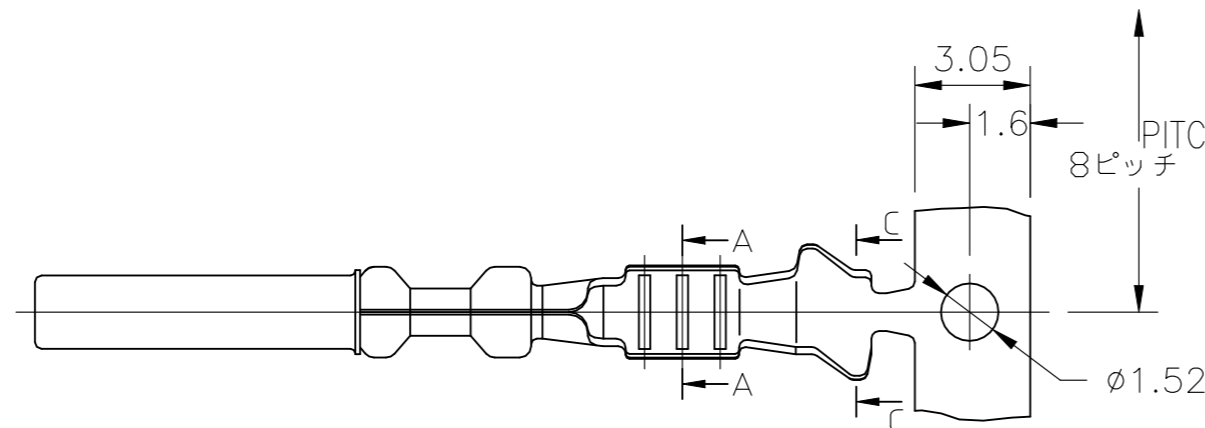
フェルルール：ステンレス  
 4. 下図に最終製品の形態をしめす。  
 1 リールの巻き数は7000ピン(標準)とする。

NOTE. 1. GENERAL TOLERANCE ±0。2  
 2. NO BURRS WHICH AFFECT PERFORMANCE.

△ MATERIAL BODY : COPPER ALLOY / NICKEL UNDERPLATE 1.3μm MIN.  
 GOLD PLATING (CONTACT INTERFACE) 0.4μm MIN.  
 TIN PLATING (CRIMP PORTION) 0.8μm MIN.

FERRULE : STAINLESS STEEL

4. 7000 PINS PER REEL.



3-1447221-3	3900187-01	0.75 ~ 1.25 mm <sup>2</sup>	φ1.8 ~ φ2.4	AVX 0.75f AESSX 0.75f AVSS 0.85~1.25	本 ☒
Part No. 型番	Old Part No. 旧型番	CONDUCTOR SIZE 芯線	INSULATION DIA 被覆径	WIRE EXAMPLE 適用例	REMARK 備考
		適用電線サイズ	APPLICABLE WIRE SIZE		

THIS DRAWING IS A CONTROLLED DOCUMENT.		DWN (A.ISHIJIMA) 200CT00	<b>STE</b> TE Connectivity		
DIMENSIONS: 単位: 耗 mm		CHK K.SHINADA 230CT00			
TOLERANCES UNLESS OTHERWISE SPECIFIED: 一般公差		APVD K.SHINADA 230CT00	NAME 名称		
0 PLC ±-		PRODUCT SPEC 製品規格 108-78140, 108-78176	SUPER SEAL CONNECTOR RECEPTACLE CONTACT ASSEMBLY (NORMAL BARREL SIZE)		
1 PLC ±-		APPLICATION SPEC 取付適用規格 114-78011, 114-78013	SIZE	CAGE CODE	DRAWING NO 番号
2 PLC ±-		MATERIAL 材料 △	WEIGHT 0.25 g	A3 00779	G-3-1447221-3
3 PLC ±-		FINISH 仕上 -	CUSTOMER DRAWING		
4 PLC ±-		ANGLES ±-	SCALE 尺度 5:1	SHEET 1 of 2	REV B3

