
**PRECONISATION DE CONTROLE
PAR « PUSH-TEST » DU PORTE-CLIP 1 VOIE 8NG1 ETANCHE
TESTING INSTRUCTIONS FOR « PUSH TEST » ON THE
1-WAY 8NG1 WATERPROOF CLIP HOUSING**

1. RECOMMANDATIONS GENERALES **GENERAL INSTRUCTIONS**

Se reporter à la recommandation générale d'utilisation 411-15664.
Refer to the general instruction for use 411-15664.

L'opérateur insère le contact manuellement dans l'alvéole. Un « clic » l'informe du verrouillage du contact.
The operator inserts the clip into the cavity manually. A "click" indicates that the clip is locked in.

Par sécurité l'opérateur exerce une traction sur le fil pour s'assurer que le contact est bien encliqueté.

As a precaution, the operator pulls on the wire to check that the clip is locked into place.

2. DEFINITION DES DEFAULTS POTENTIELS **DEFINITION OF POTENTIAL DEFECTS**

2.1 Orientation du contact / *Wrongly-positioned contact*

L'orientation du contact est à 90° autour de l'axe longitudinal d'insertion du contact.
The clip position is at a 90° angle from the correct position.

2.2 Absence D'ENCLIQUETAGE / *Interlocking not effected*

Le contact n'est pas correctement inséré ou verrouillé dans l'alvéole.
The contact is not inserted correctly or locked into the cavity.

3. CONTROLE ET MOYEN PRECONISES **INSPECTION AND RECOMMENDED ACTIONS**

3.1 ORIENTATION / *CLIP ORIENTATION*

Insertion impossible sans détérioration des composants.
Insertion is not possible without components destruction.

3.2 ENCLIQUETAGE / *INTERLOCKING*

Contrôlé selon § 4 : Spécification de contrôle
See § 4.

4. SPECIFICATION DE CONTROLE ELECTRIQUE ET D'ENCLIQUETAGE **ELECTRIC AND INTERLOCKING CONTROL SPECIFICATION**

4.1 Forme des touches de test / *Test point definition*

La forme de la touche de test est spécifiée sur le plan 411-15680, page 3/3.
The shape of the test point is specified on the plan 411-15680, page 3/3

4.2 Effort de détection / *Detection strength*

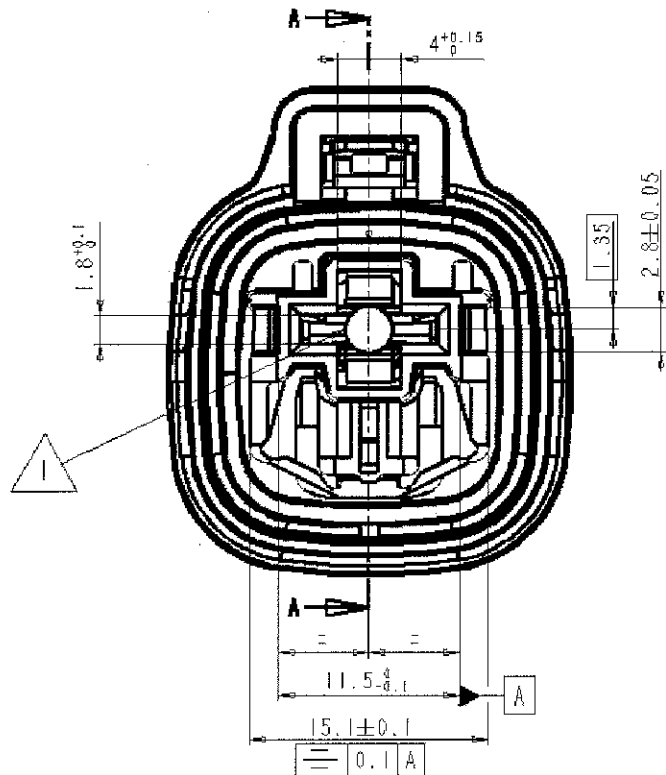
L'effort nécessaire à la pointe de test est donné sur le plan 411-15680, page 3/3.
The test point strength necessary is specified on the drawing 411-15680, page 3/3.

4.3 Course de détection / *Detection movement*

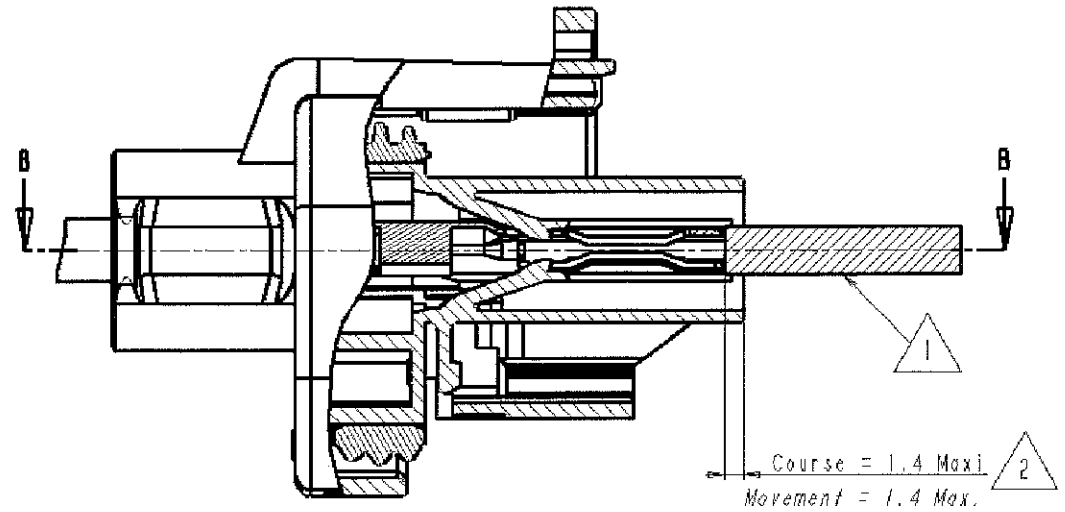
La course nécessaire à la pointe de test est définie sur le plan 411-15680, page 3/3.
The test point movement necessary is specified on the drawing 411-15680, page 3/3.

4.4 Localisation de la pointe de test et des zones d'accrochage ***Test point position and coupling zone***

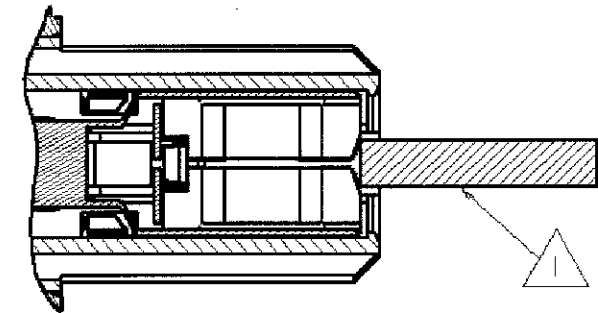
La position de la touche de test et des zones d'accrochage du boîtier sur le moyen de contrôle sont spécifiées sur le plan 411-15680, page 3/3.
The test point position and the locking zones of the housing on the checking means are specified on plan 411-15680, page 3/3.



COUPE A-A



COUPE B-B



Détail : Pointe de test pour
contrôle continuité électrique et
encliquetage du clip 8mm "NGI"

Detail : Electric and interlocking
point test of clip 8mm "NGI"



Pression:
MINI: 15N
MAXI: 50N

$\varnothing 3 \pm 0.05$

NOTA : TOUTES LES COTES SONT DONNEES A TITRE D'INFORMATION
NOTE : ALL DIMENSIONS ARE SPECIFIED FOR INFORMATION



- Position axiale et détail de la pointe de test
- Axial position and detail of point test



- Position extrême de la pointe avec clip
en appui sur les verrous primaire
- Extreme point test position with clip
in contact on the primary latches

tyco / Electronics

411-15680

rev 0