

---

**Rectangular Connector Variant 14 PushPull Frame IP65/67**  
in accordance with IEC 60076-3-117

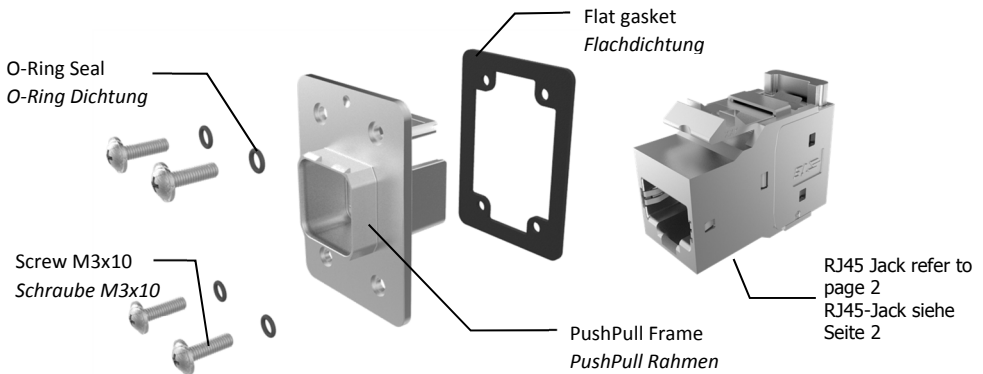
---

### 1.Scope / Anwendungsbereich

**This Instruction Sheet describes the assembly procedure of the Variant 14 PushPull Frame in combination with RJ45.**

*Diese Installationsanleitung beschreibt die Montage des Rahmens für Variante 14 PushPull in Kombination mit dem RJ45.*

### 2.Description of the single parts / Beschreibung der Einzelteile



**Attention: Components may vary with Images by application!**  
*Hinweis: Komponenten können von den Abbildungen variieren!*

### 3.Technical data / Technische Daten

<b>Degree of protection / Schutzarten:</b>	IP 65/67
<b>Operating temperature / Betriebstemperatur:</b>	-40°C ...+70°C
<b>Dimensions (l,w,h) / Abmessung ca. (L,B,H):</b>	64.3mm, 22.8mm, 28.9mm

All specifications subject to change. Consult TE Connectivity for latest specifications.


© 2016 TE Connectivity family of companies  
All Rights Reserved  
| Indicates Change

**This controlled document is subject to change.**  
For latest revision and Regional Customer Service, visit our  
website at [www.te.com](http://www.te.com)  
PRODUCT INFORMATION 1-800-522-6752

1 von 4  
ECOC EG00  
LOC AI

**Rectangular Connector Variant 14 PushPull Frame IP65/67**  
in accordance with IEC 60076-3-117

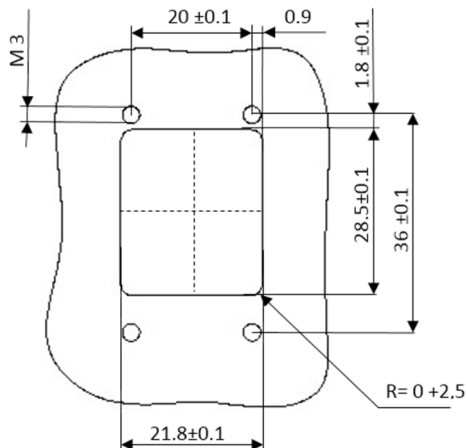
**4. Suitable field installable RJ45 Jack /**  
*Passende feldkonfektionierbare RJ45 Jack*

Part Number	Description / Beschreibung	
<b>1711716-1</b>	<p>AMP Twist 6as SL Jack</p> <p>Refer to Application Specification: <b>411-93016</b> <i>Siehe Verarbeitungsspezifikation: <b>411-93016</b></i></p>	

**5. Assembly Procedure / Montageanleitung**

**5.1. Preparation / Vorbereitung**

**Cut out Measurement (mm) / Ausschnitt Maße (mm)**

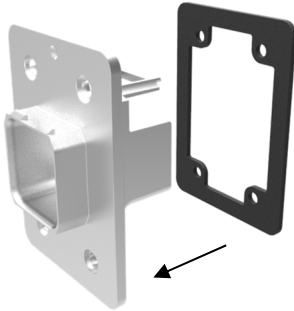


---

**Rectangular Connector Variant 14 PushPull Frame IP65/67**  
in accordance with IEC 60076-3-117

---

**5.2. Mount the seal / Montieren der Dichtung**



- **Place the flat gasket into the corresponding with the cut out**
- *Legen Sie die Flachdichtung in die entsprechende Aussparung*

**5.3. Connector lock / Steckverbinder einrasten**



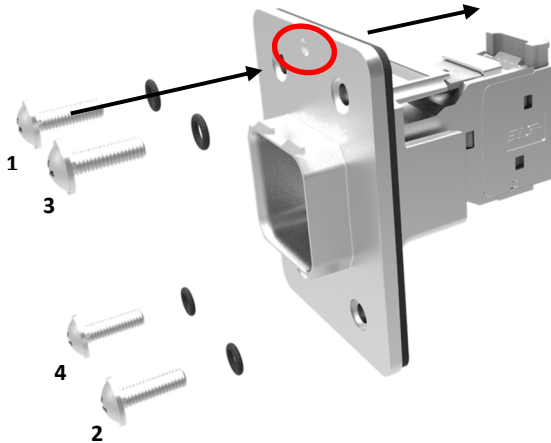
- **Fit RJ45 connector into the tongue of frame on bottom groove**
- *Untere Führungsnut des Steckverbinders auf den Steg des Rahmens aufsetzen*
- **Upper groove of connector should swing into the frame until it "clicks"**
- *Obere Führungsnut des Steckverbinders in den Rahmen einschwenken, bis er mit einem hörbaren „Klick“ eingerastet ist*

---

**Rectangular Connector Variant 14 PushPull Frame IP65/67**  
in accordance with IEC 60076-3-117

---

**5.4. Mount of PushPull frame / Befestigen des PushPull Rahmens**



**Set the frame into the cut out. Insert the screw with O-Ring seal and screw it into the frame in a cross sequence**

*Gehäuse in den Ausschnitt einsetzen. Schrauben mit O-Ring-Dichtung versehen und durch den Rahmen über Kreuz festschrauben*



**Attention: Please make sure that the mark dot is at the top!**

*Hinweis: Stellen Sie sicher, dass der Markierungspunkt oben ist!*

**Tightening torque: 0.4Nm !**

*Anzugsdrehmoment: 0.4Nm !*