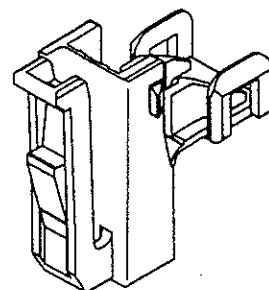


1 Position SPT female connector housing

AMP P/N 282533-1 (neutro)
AMP P/N 282533-2 (nero)



Introduzione

SCOPO: Quanto di seguito vuole essere una guida per il corretto assemblaggio dei connettori AMP a 1 via per contatti femmina STD PWR TIMER.

Per le caratteristiche e le prestazioni elettrico-meccaniche vedere la specifica di prodotto AMP N. 108-20146.

Sommario

Introduzione	pag. 1
Descrizione della connessione ed elenco operazioni di assemblaggio	pag. 2
Operazioni di assemblaggio	pag. 3-6

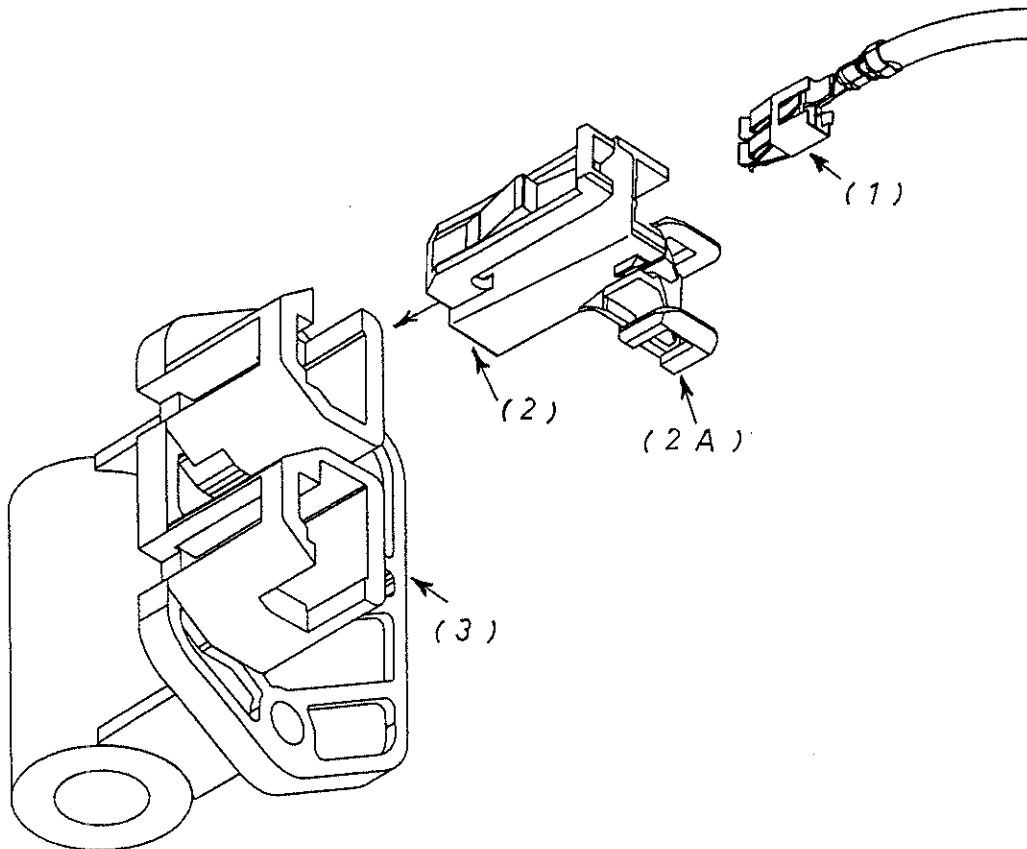
		<i>C. Jannarelli / C. Tartari</i>	
A	Active ET 00-0056-95	C. Jannarelli / C. Tartari	14 MARCH 1995
REV.	LTR.	REVISION RECORD	DR/CHD
			DATE

Descrizione della connessione ed elenco operazioni di assemblaggio

Qui di seguito viene raffigurata la connessione suddivisa nelle sue componenti. Accanto ad ogni componente compare tra parentesi un numero per meglio identificare tale componente nelle operazioni di assemblaggio.

N.B.: Tale numero tra parentesi ha significato solo relativamente alle operazioni di assemblaggio. L' aggancio secondario, del tipo a sportello incernierato, è ricavato integralmente al corpo housing. La sequenza delle operazioni di assemblaggio è la seguente:

- I) Montaggio del terminale S.P.T. (1) nella via del connettore femmina (2)
- II) Chiusura dell' aggancio secondario (2A) nel connettore femmina (2)
- III) Estrazione del terminale S.P.T (1) dal connettore femmina (2) se necessario
- IV) Accoppiamento tra connettore femmina (2) completo di cavo e controparte (3)



AMP

Montaggio del terminale Standard power timer (1) nella via del connettore femmina (2)

Aggraffare i terminali AMP Standard power timer secondo le specifiche AMP 114 - 20033.

Inserire i terminali aggraffati come illustrato in Fig. 1 oppure ruotati di 180°. Introdurre il terminale in profondità nella cavità fino a quando non si percepisce un suono metallico. Tale " suono ", determinato dallo scatto delle molle di ritenzione, indica che il terminale è correttamente inserito (vedi Fig. 2).

Il terminale è da considerarsi non correttamente inserito quando assume le posizioni indicate in Fig 3.

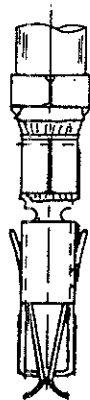


FIG. 1

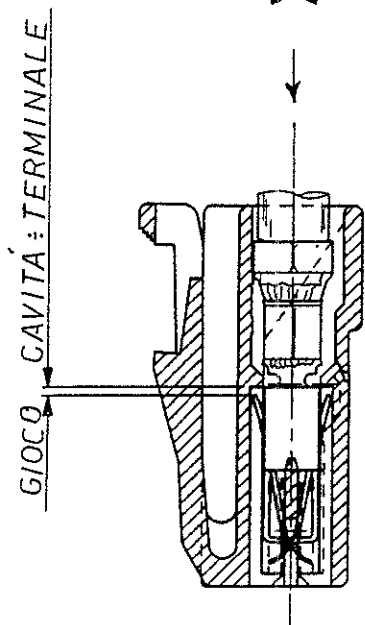


FIG. 2

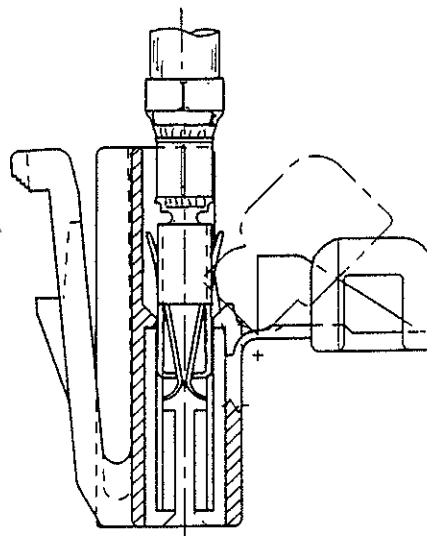


FIG. 3

AMP

Chiusura ed apertura dell' aggancio secondario (2A) nel connettore femmina (2)

La chiusura dello sportello dell' aggancio secondario avviene ruotando lo stesso nel verso indicato in Fig. 4, fino allo scatto completo dei dentini di aggancio.

Se, per una qualunque ragione, il terminale non fosse completamente inserito (entro 1 mm dallo scatto in cavità), la chiusura dell' aggancio secondario costringerà il medesimo ad assumere la posizione finale prevista spingendolo verso il basso.

Nel caso in cui il terminale venga mal posizionato nella propria cavità, lo sportello dell' aggancio o non si chiude o, forzandone la chiusura, la geometria esterna del prodotto assumerebbe una forma non conforme alle dimensioni specificate a disegno (Fig. 5).

Qualora occorresse aprire l' aggancio secondario è sufficiente agire con un piccolo cacciavite o similare sullo stesso sganciandolo dai dentini presenti sul bordo del connettore stesso (Fig. 6).

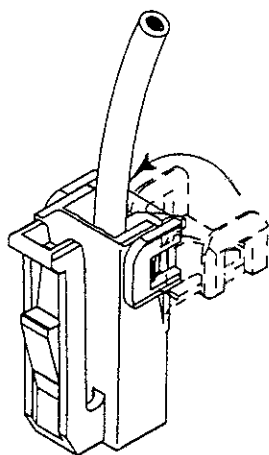


FIG. 4

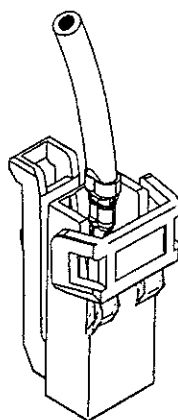


FIG. 5

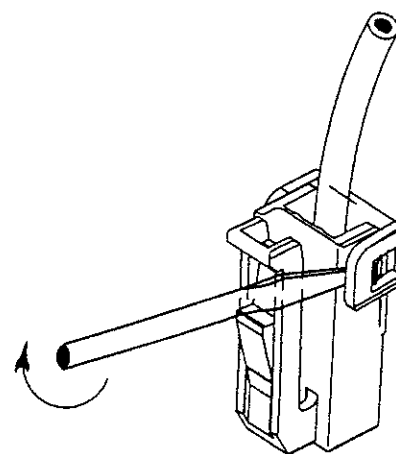


FIG. 6

AMP

Estrazione del terminale (1) dal connettore femmina (2)

L' operazione preliminare da compiere e' disattivare l' aggancio secondario (2A) qualora fosse già stato chiuso (vedi pag 4).

Per estrarre il terminale Standard Power Timer (1) dalla cavita' del connettore femmina (2) occorre utilizzare l' utensile estrattore AMP PN 785072-1.

Inserire l' estrattore in cavità dalla parte opposta rispetto a quella di introduzione del terminale; spingere a fondo l' estrattore e contemporaneamente tirare indietro il terminale (vedi Fig. 7).

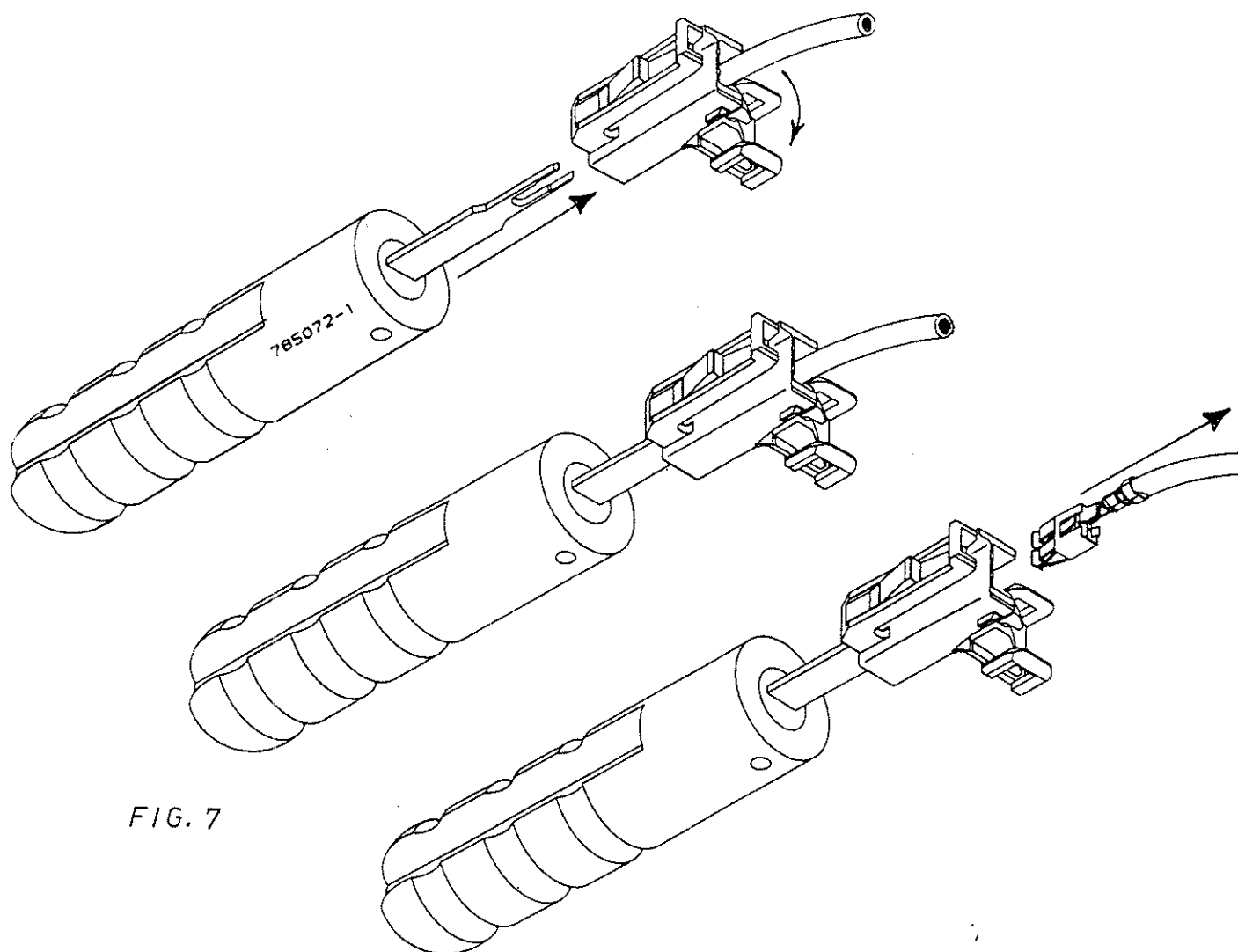


FIG. 7

AMP

Accoppiamento tra connettore femmina (2) e controparte " resistore " (3)

Appoggiare il connettore femmina (2) sulla controparte resistore (3) nel verso indicato dalla freccia, assicurandosi che le chiavi di polarizzazione corrispondano tra loro. Quindi spingere a fondo fino allo scatto della lancia esterna (Fig. 8), realizzando così il bloccaggio della connessione. Le chiavi di polarizzazione impediscono comunque qualunque altro posizionamento relativo fra le due parti.

A connessione avvenuta gli ingombri esterni del connettore sono rappresentati in Fig. 9; il " fascio cavi " (un cavo singolo) non deve apparire nè tensionato nè in posizione tale da sollecitare la sconnessione tra le parti (2) e (3).

Per disaccoppiare il connettore femmina dalla controparte è sufficiente premere sulla lancia esterna e sfilare il connettore stesso.

