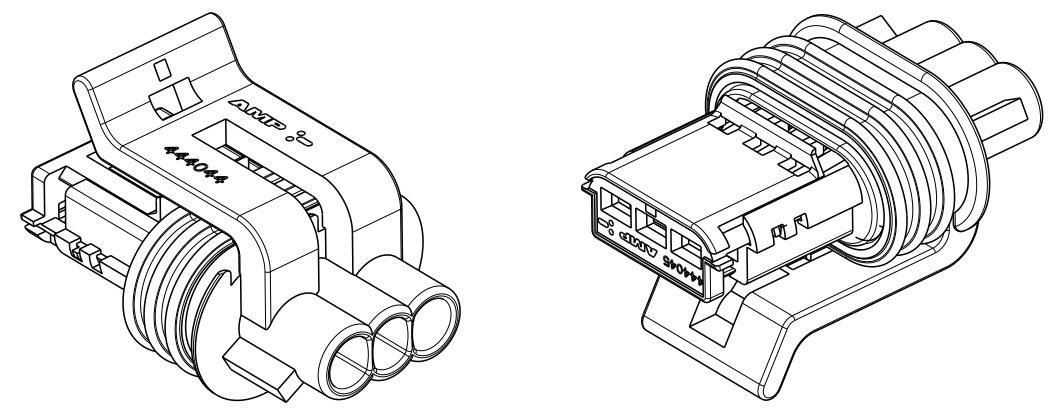
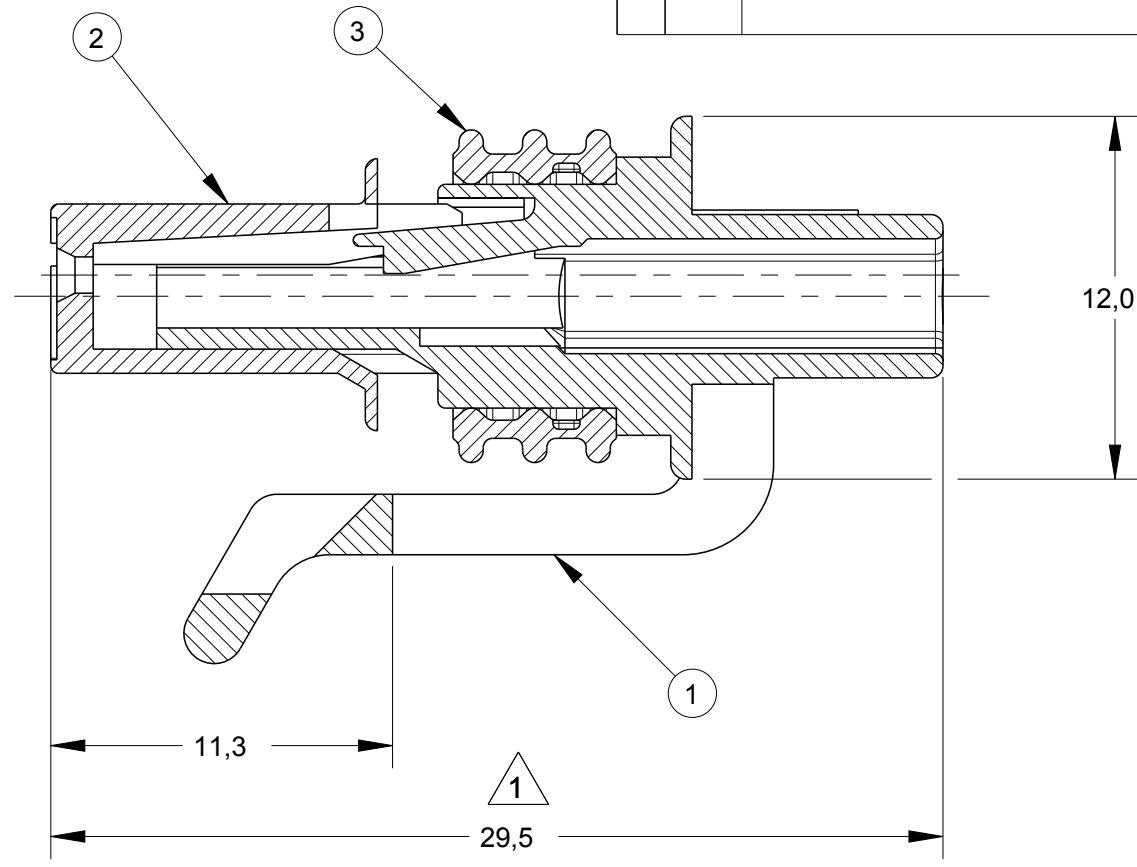
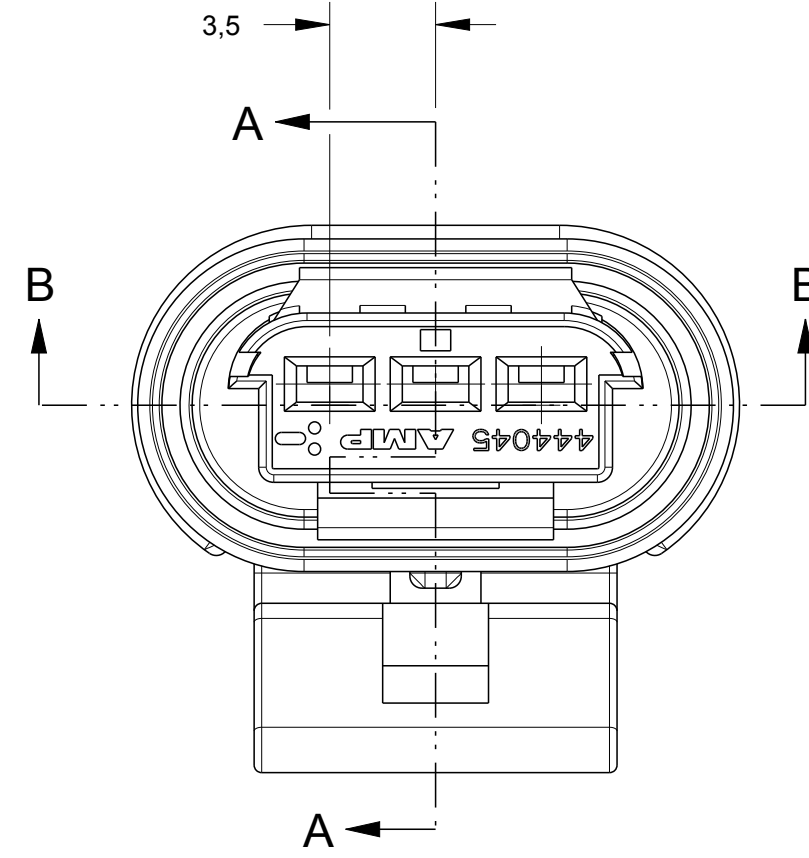


**creo**  
 Creo Parametric 2.0  
**DO NOT REVISE  
 EXCEPT BY CAD**

REVISIONS					
P	LTR	DESCRIPTION	DATE	DWN	APVD
	L	REVISED DRAWING ECO-16-004174	18MAY2016	NCL	GOJ

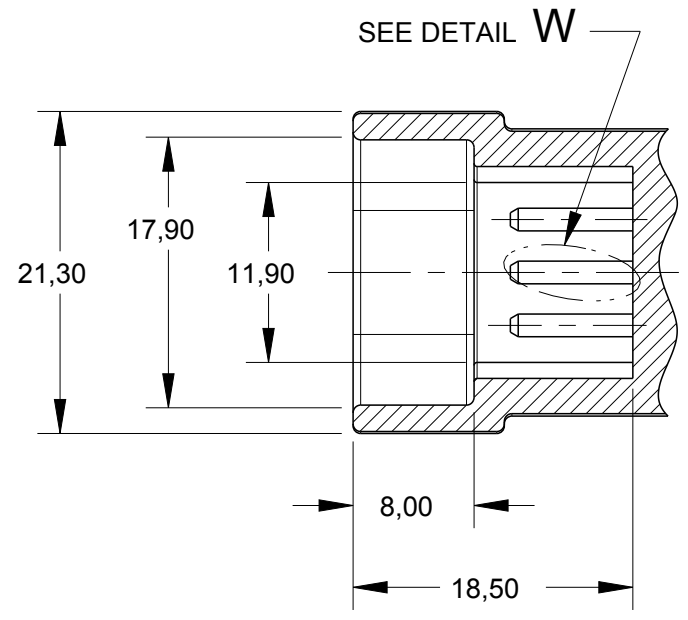
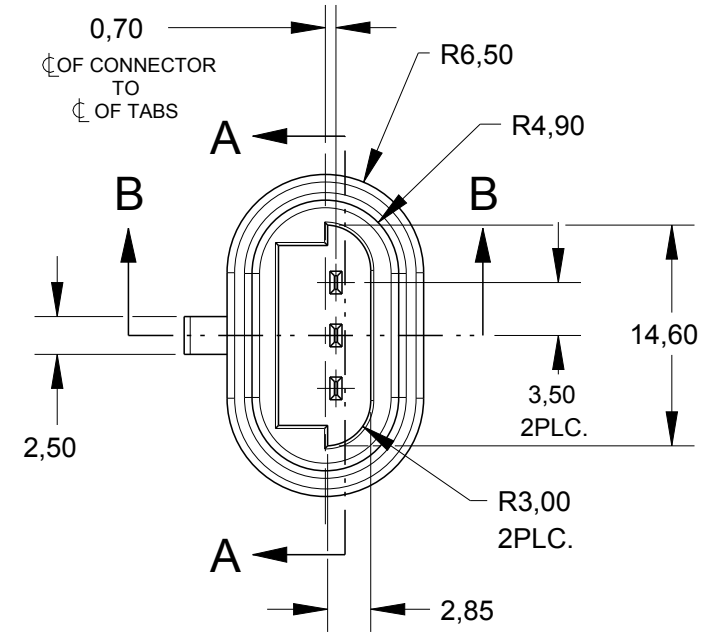


PERSPECTIVE VIEWS  
 SCALE 2:1

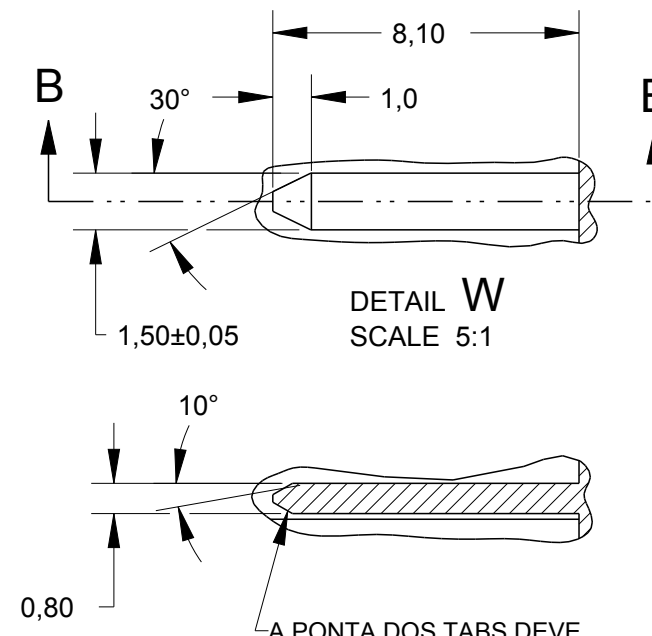


SECTION A-A

**INFORMAÇÕES DA CONTRA PEÇA**  
**MATING CONNECTOR INFORMATIONS**  
 SCALE 2:1



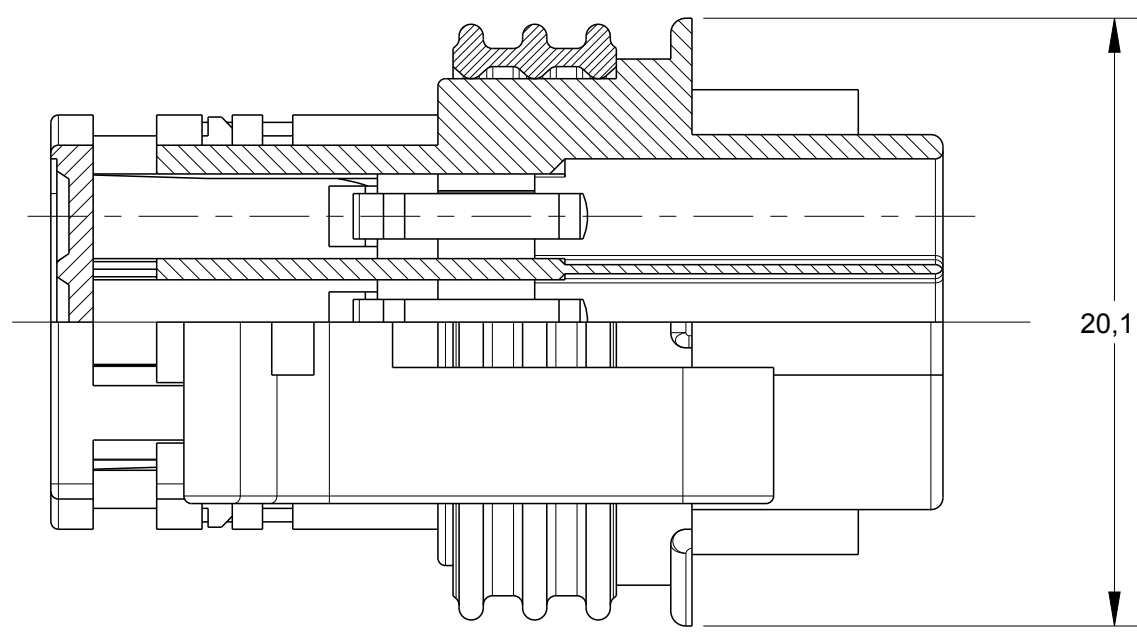
SECTION A-A



DETAIL W  
 SCALE 5:1

SECTION B-B

A PONTA DOS TABS DEVE SER LIVRE DE DEFEITOS  
 TABS ENDS MUST BE FREE OF DEFECTS

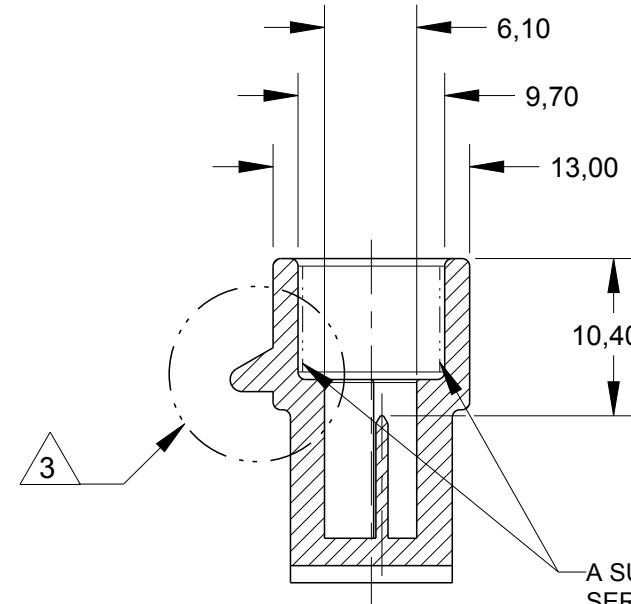


SECTION B-B

GRAVAÇÕES	MARKINGS
LOGOTIPO AMP	AMP LOGO
CÓDIGO PAÍS PRODUTOR	MANUFACTURER COUNTRY CODE
NÚMERO COMPONENTE TE	TE COMPONENT NUMBER
NÚMERO CAVIDADE	CAVITY NUMBER
IDENTIFICAÇÃO CIRCUITO	CIRCUIT IDENTIFICATION

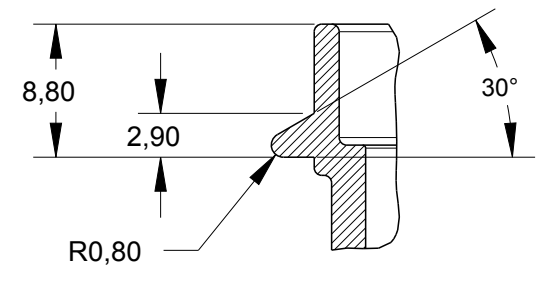
- 1 - DEVE SER FORNECIDO NA CONDIÇÃO DE PRÉ TRAVAMENTO, CONFORME MOSTRADO.
- 2 - ESPECIFICAÇÃO PRODUTO: 108-37021
- 3 - DETALHE DO DIMENSIONAMENTO DA TRAVA

- 1 - MUST BE SUPPLIED IN PRE LOCK POSITION AS SHOWN.
- 2 - PRODUCT SPEC. 108-37021
- 3 - DETAIL DESIGN OF THE LOCK

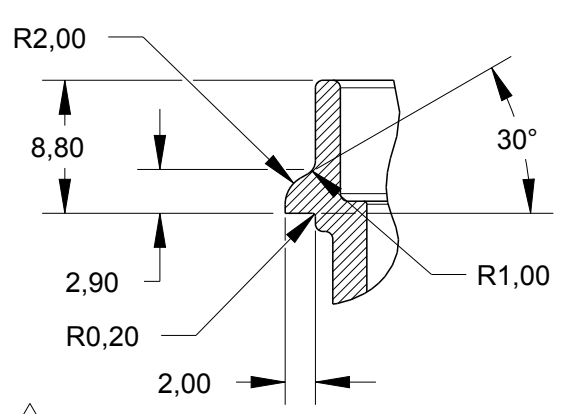


SECTION B-B

A SUPERFÍCIE DE SELAGEM DEVE SER LIVRE DE DEFEITOS  
 SEALING SURFACE MUST BE FREE OF DEFECTS



PERSPECTIVE VIEW  
 SCALE 1:1



PERSPECTIVE VIEW  
 SCALE 1:1

3 - CONSTRUÇÃO OPCIONAL DA TRAVA  
 OPTIONAL LOCK CONSTRUCTION

TOLERÂNCIAS NÃO ESPECIFICADAS ± 0,1  
 NOT SPECIFIED TOLERANCES ± 0.1

REQ.PER ASSY	ITEM	DESCRIPTION	MATERIAL	NOTES
- - - - 1	3	CONNECTOR SEAL.	SILICONE	VERDE / GREEN
- - - - 1	2	SPACER, 3 POSN., MULTI-LOCK RECEP.	PA 6.6	AMARELO / YELLOW
- - - - 1	1	HOUSING , 3 POSN., MULTI-LOCK RECEP.	PA 6.6	PRETO / BLACK

THIS DRAWING IS A CONTROLLED DOCUMENT.		DWN A.PERUSSI 05DEC2005	TE Connectivity <b>HOUSING ASSY, 3 POSN.          MULTI-LOCK RECEP.</b>
DIMENSIONS: mm		CHK P.L.FARIA 05DEC2005	
TOLERANCES UNLESS OTHERWISE SPECIFIED:		APVD L.W.PRADO 05DEC2005	
0 PLC ± 1 PLC ±0,3 2 PLC ± 3 PLC ± 4 PLC ± ANGLES ±1° FINISH		PRODUCT SPEC -/- APPLICATION SPEC -/- WEIGHT -/-	
MATERIAL SEE TABLE	FINISH SEE TABLE	WEIGHT -/-	RESTRICTED TO -
CUSTOMER DRAWING		SCALE 3:1	SHEET 1 OF 1
		DRAWING NO 444043	REV L