


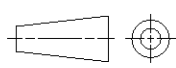
RELEASED FOR PUBLICATION 24-JUL-2001  
 FREI FÜR VERÖFFENTLICHUNG

THIS DRAWING IS UNPUBLISHED  
 VERTRÄGLICHE UNVERÖFFENTLICHTE ZEICHNUNG

COPYRIGHT 2001 BY TYCO ELECTRONICS CORPORATION. ALL RIGHTS RESERVED.  
 VERTRÄGLICHE UNVERÖFFENTLICHTE ZEICHNUNG

DATED WITH: PASSEND ZU:	LOC	DIST	REVISIONS AENDERUNGEN					
	A1	-	P	LTR	DESCRIPTION BESCHREIBUNG	DATE	DWN	APVD
PROJEKT NR.:	EGLPC01017			A1	EG00-1033-01	02APR01	NG	GF

**DRAWING SEE PN 5-1437720-6**  
**ZEICHNUNG SIEHE PN 5-1437720-6**

DIMENSIONS: MASSEINHEITEN: MM	DWN	02APR2001	MATERIAL	-	FINISH OBERFLAECHE/FARBE	-		
	CHK	02APR2001	 tyco Electronics AMP GmbH D - 64625 Bensheim					
TOLERANCES UNLESS OTHERWISE SPECIFIED: ALLGEMEINTOLERANZEN	H.SCHERER	02APR2001						
0 PLC ±	APVD	02APR2001	NAME T01 CRIMP CONTACT FEMALE T01 CRIMP KONTAKT BUCHSE					
1 PLC ±	G.FELDMEIER							
2 PLC ±	PRODUCT SPEC PRODUKTSPEZ.		SIZE CAGE CODE DRAWING NO ZEICHNUNGS-NR.					
3 PLC ±	-							
4 PLC ±	APPLICATION SPEC VERARBEITUNGSSPEZ.		RESTRICTED TO NUR FUER					
ANGLES/WINKEL ±°	-							
	WEIGHT GEWICHT	-	A4 00779 C=5-1437720-7					
CUSTOMER DRAWING		/KUNDENZEICHNUNG		SCALE MASSSTAB	-	SHEET BLATT	1 OF VON 1	REV A1