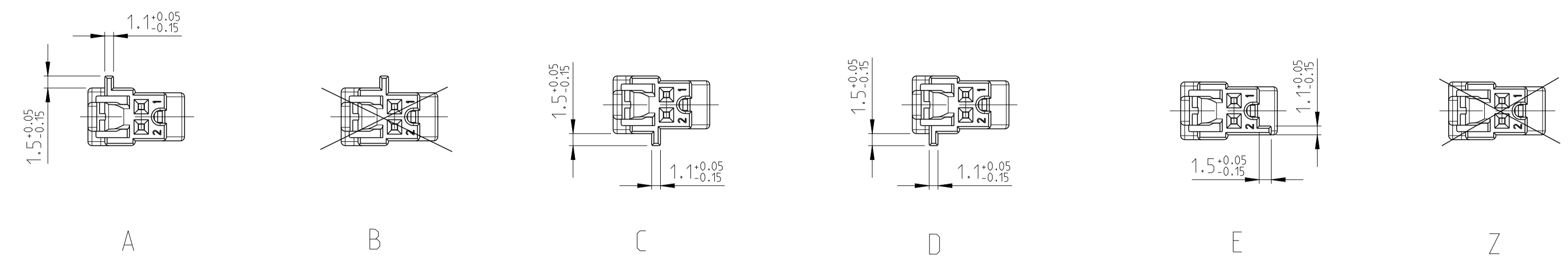
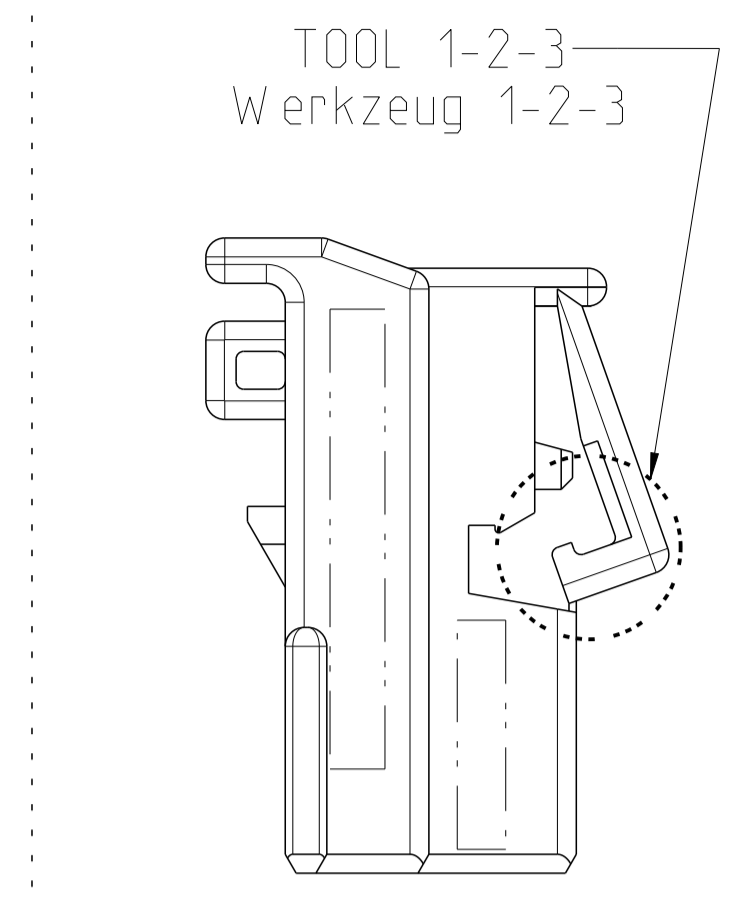


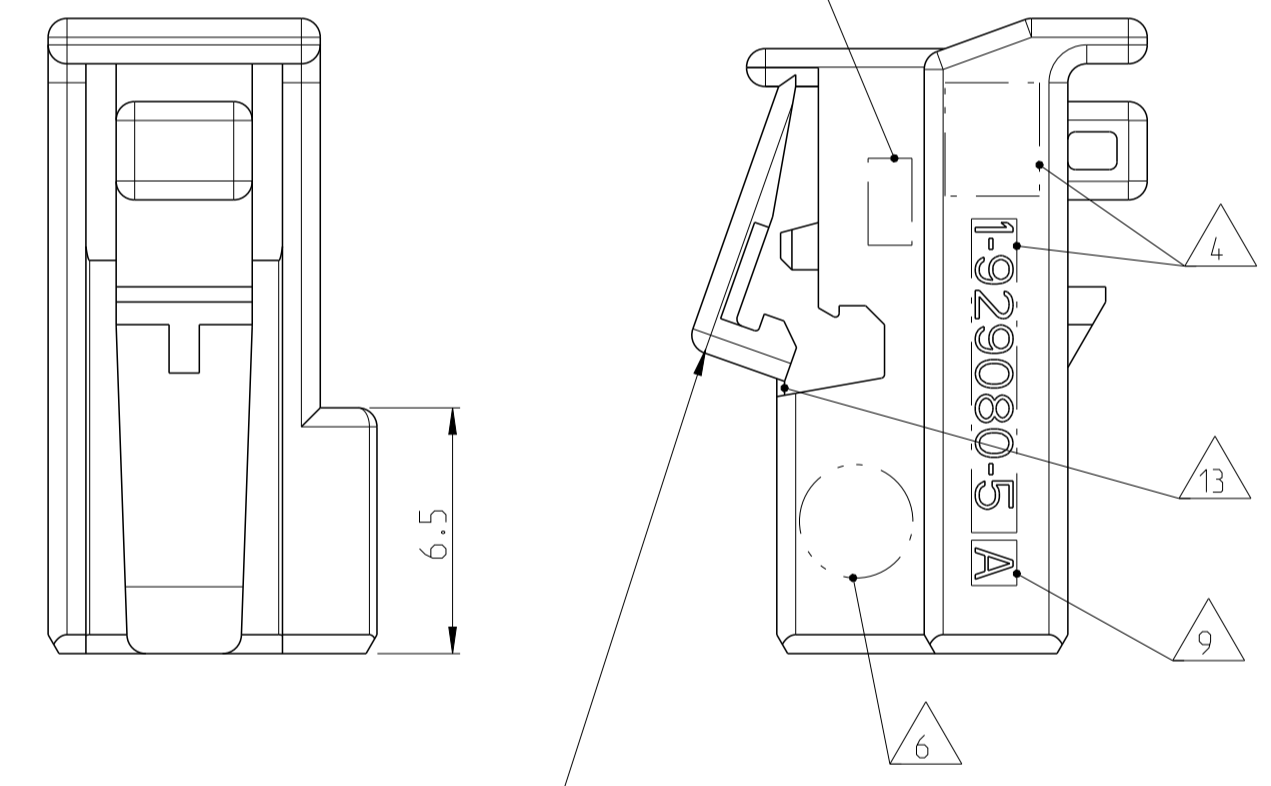
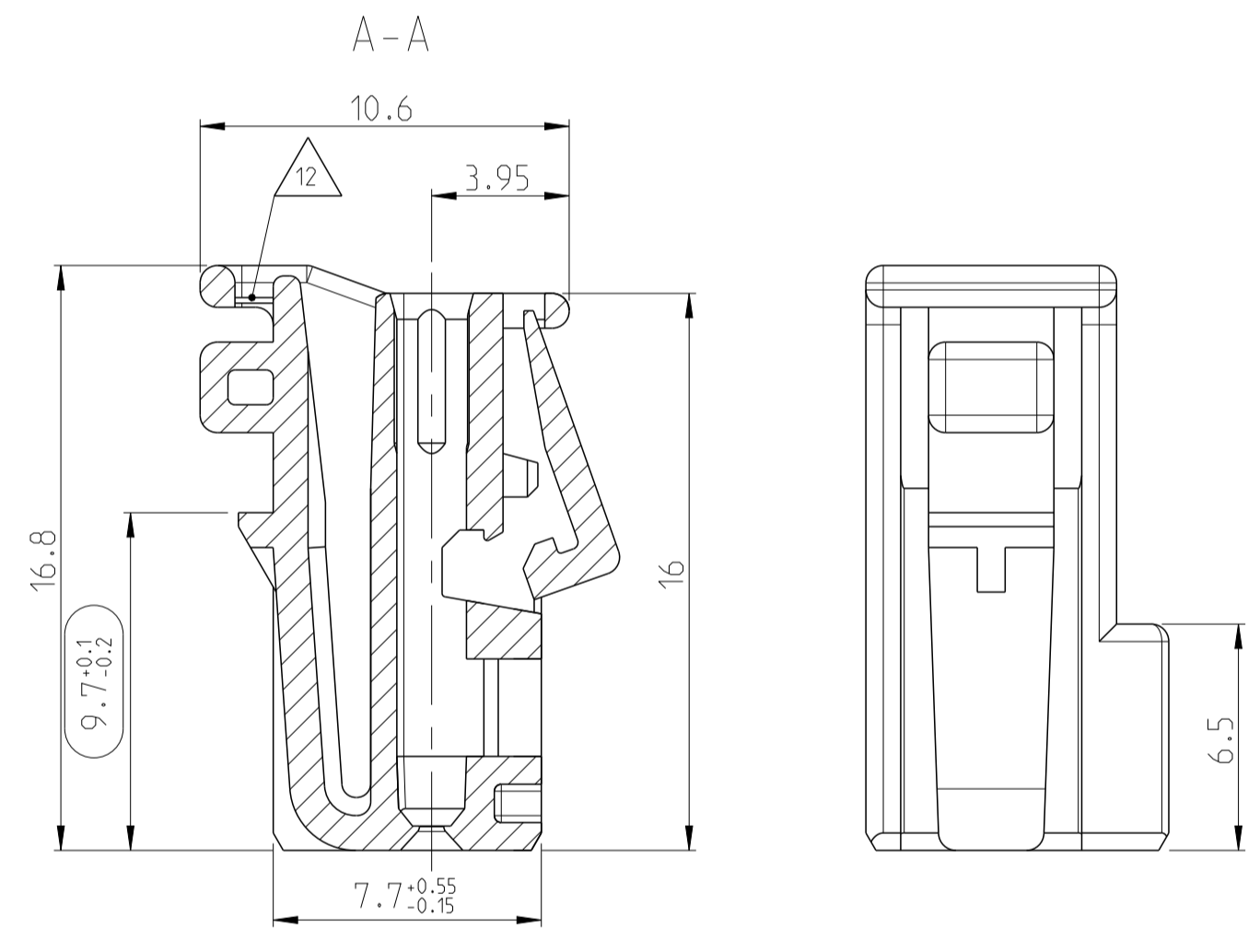
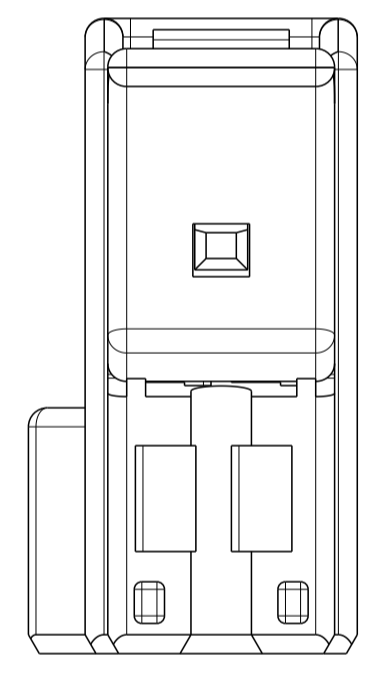
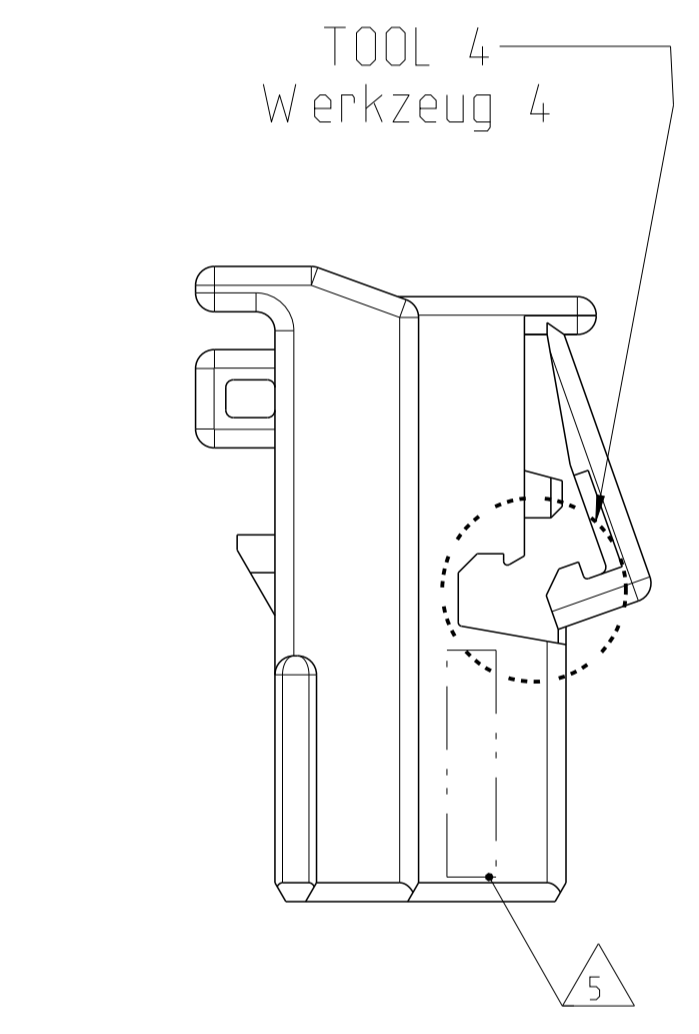
CODINGS / Kodierungen 2:1

LOC	DIST	REV	DATE	BY	APPV
A1	-	A1	23APR2010	SBL	HHC
		A2	01AUG2012	SBL	HHC
		A3	19NOV2015	SBL	HHC
		A4			

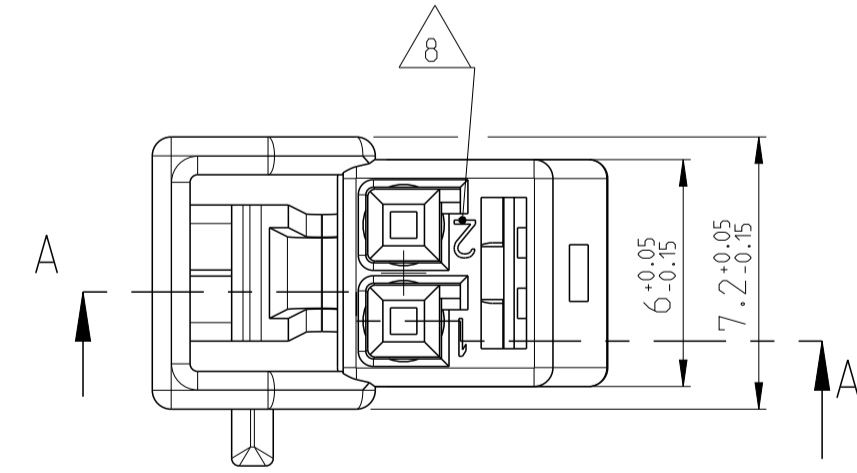


NOTES  
Bemerkungen

- ONLY THE GERMAN LANGUAGE VERSION IS AUTHORITY  
Massgebend ist nur der deutsche Text
- CODING A AS SHOWN  
Kodierung A wie gezeichnet
- FUNCTIONAL MEASUREMENTS MARKED WITH ARE DOCUMENTED IN THE EMPB. NOT MARKED MEASUREMENTS ARE MEASURED, BUT NOT DOCUMENTED IN THE EMPB. DEVIATIONS HAVE TO BE CORRECTED.  
Funktionsbestimmende Masse, die mit gekennzeichnet sind, werden im EMPB dokumentiert. Nicht gekennzeichnete Masse werden ebenfalls ausgemessen, aber nicht im EMPB dokumentiert. Abweichungen sind zu korrigieren.
- SUPPLIER-MARK  
Lieferantenkennzeichnung
- MATERIAL IDENTIFICATION  
Materialkennzeichnung
- DATE INSERT  
Datumstempel
- CAVITY MARKING  
Nestmarkierung
- CAVITY NUMBER  
Kammernummer
- SUPPLIER REVISION INDEX  
Revisionsindex des Lieferanten
- MAX WIRE SIZE 0.75MM<sup>2</sup> FLR PERMITTED  
MAX. INSULATION DIAMETER 1.9MM  
NUMBER OF PIECES SEE CABLE HARNESS DRAWINGS FOR PERMISSIBLE CURRENT CARRYING CAPACITY OF THE SINGLE CONTACT  
SEE PRODUCT SPECIFICATION NO. 108-18030  
max. zulässiger Leitungsquerschnitt 0.75mm<sup>2</sup> FLR  
max. Aussendurchmesser Isolierung 1.9mm  
Die Stückzahl ist im Leitungssatz festgelegt  
Die zulässige Strombelastbarkeit fuer die einzelnen Kontakte ist der Produkt-Spezifikation Nr.: 108-18030 zu entnehmen
- SUPPLIED FORM: LOOSE PIECE IN CARTON  
Auslieferungsform: Schuetting im Karton
- JUNCTION FOR CATCH-POSITIONING BY DIE-CAST; EVENTUALLY BREAK IS IRRELEVANT  
Anbindung zur Positionierung des Rasthakens im Spritzprozess;  
Späteres Abreißen ist funktionsunrelevant und damit zulässig.
- PERMITTED CONDITION ON DELIVERY: CONNECTION SEPARATED OR NOT SEPARATED  
Zulässiger Anlieferungszustand: Anbindung getrennt oder nicht getrennt
- MAX. REGRIND 25%



SUPPLY CONDITION: SECONDARY LOCKING DEVICE IN PRE-LOCKED POSITION  
Auslieferungszustand: 2. Kontaktsicherung in Vorraststellung

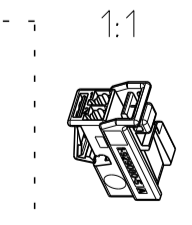
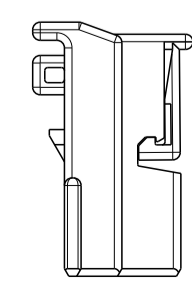


NOTE Bem.	FEATURE Merkmal	TE Connectivity - No.
15	CONTACTS BY TE Connectivity Kontakte von TE Connectivity	929454 Normale Ausfuehrung
16	USEABLE MATING PART BY TE Connectivity Passendes Gegenstueck von TE Connectivity	1355470
17	USEABLE TO INTERFACE BY TE Connectivity Passend zu AV von TE Connectivity	114-18063-60

SOCKET HOUSING Buchsengehaeuse	REV	TE Connectivity No	REV	Werkstoff MATERIAL	Oberflaeche/Farbe SURFACE/CLOUR
SOCKET HOUSING 2POS Buchsengehaeuse 2pol.	E	5-929080-5	A	PBT-GF10	gruen / GREEN aehnlich / similar RAL 6017
SOCKET HOUSING 2POS Buchsengehaeuse 2pol.	D	4-929080-5	A	PBT-GF10	violett / VIOLET aehnlich / similar RAL 4004
SOCKET HOUSING 2POS Buchsengehaeuse 2pol.	C	3-929080-5	A	PBT-GF10	blau / BLUE aehnlich / similar RAL 5012
SOCKET HOUSING 2POS Buchsengehaeuse 2pol.	A	1-929080-5	A	PBT-GF10	schwarz/BLACK RAL 9011

SECONDARY LOCKING DEVICE IN END LOCKED POSITION  
2. Kontaktsicherung in Endraststellung

2:1



THIS DRAWING IS A CONTROLLED DOCUMENT. DIESER ZEICHNUNGSDRUCK IST EIN DURCH AMP REGELTES DOKUMENT. ANFORDERUNG: DIESE ZEICHNUNG NICHT WECHSELN, NICHT VERÄNDERN, NICHT WECHSELN, NICHT VERÄNDERN, NICHT WECHSELN, NICHT VERÄNDERN.		OWN S. Blidar CHK H. Holland-Cunz 15APR2010 15APR2010	NAME SOCKET HSG 2POS.. MQS Buchsengeh. 2pol.. MQS	
DIMENSIONS: MASSNEMEN (MM)		APVD	RESTRICTED TO NUR FÜR	
TOLERANCES UNLESS OTHERWISE SPECIFIED: ALL DIMENSIONS		PRODUCT SPEC 108-18030	SCALE 5:1	
0 PLC ±0.10 1 PLC ±0.15 2 PLC ±0.20 3 PLC ±0.25 4 PLC ±0.30		APPLICATION SPEC	SHEET 1 OF 1	
FINISHES UNLESS OTHERWISE SPECIFIED		WEIGHT 0.65g	REV A4	
MATERIAL		CUSTOMER DRAWING	KUNDENZEICHNUNG	