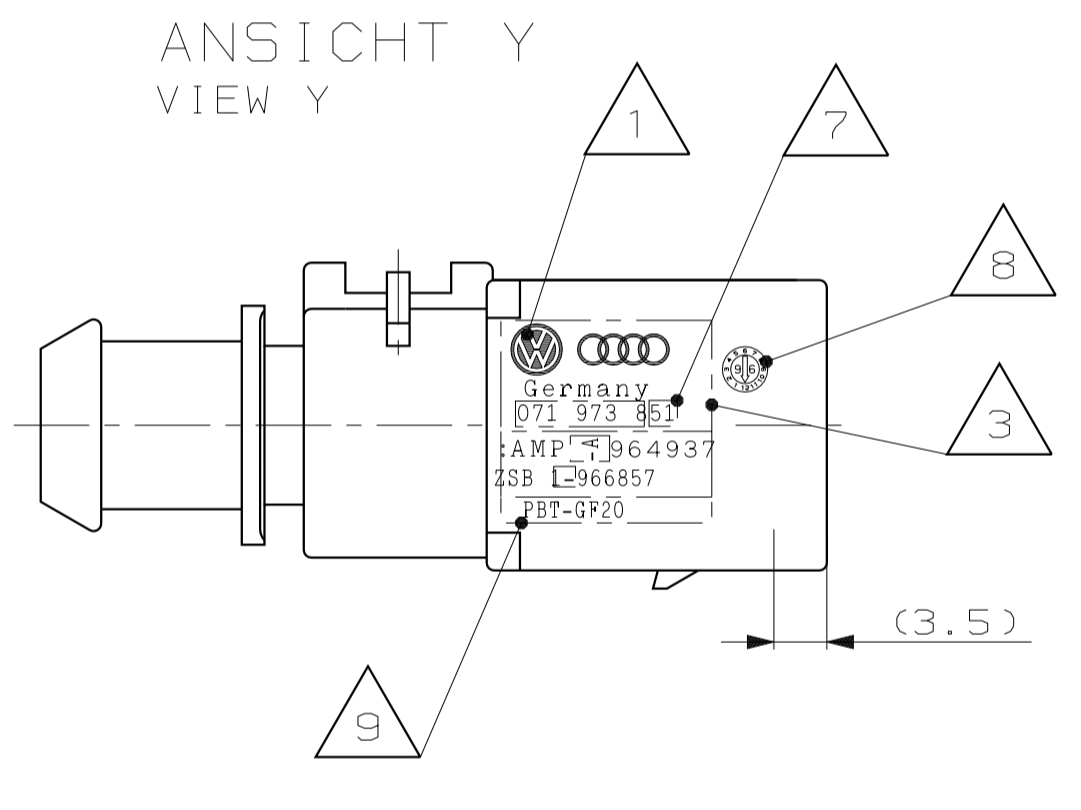
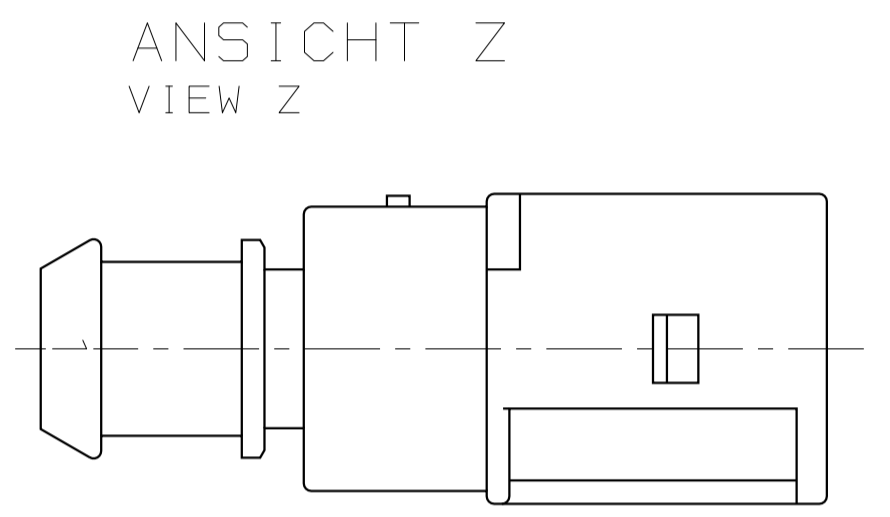
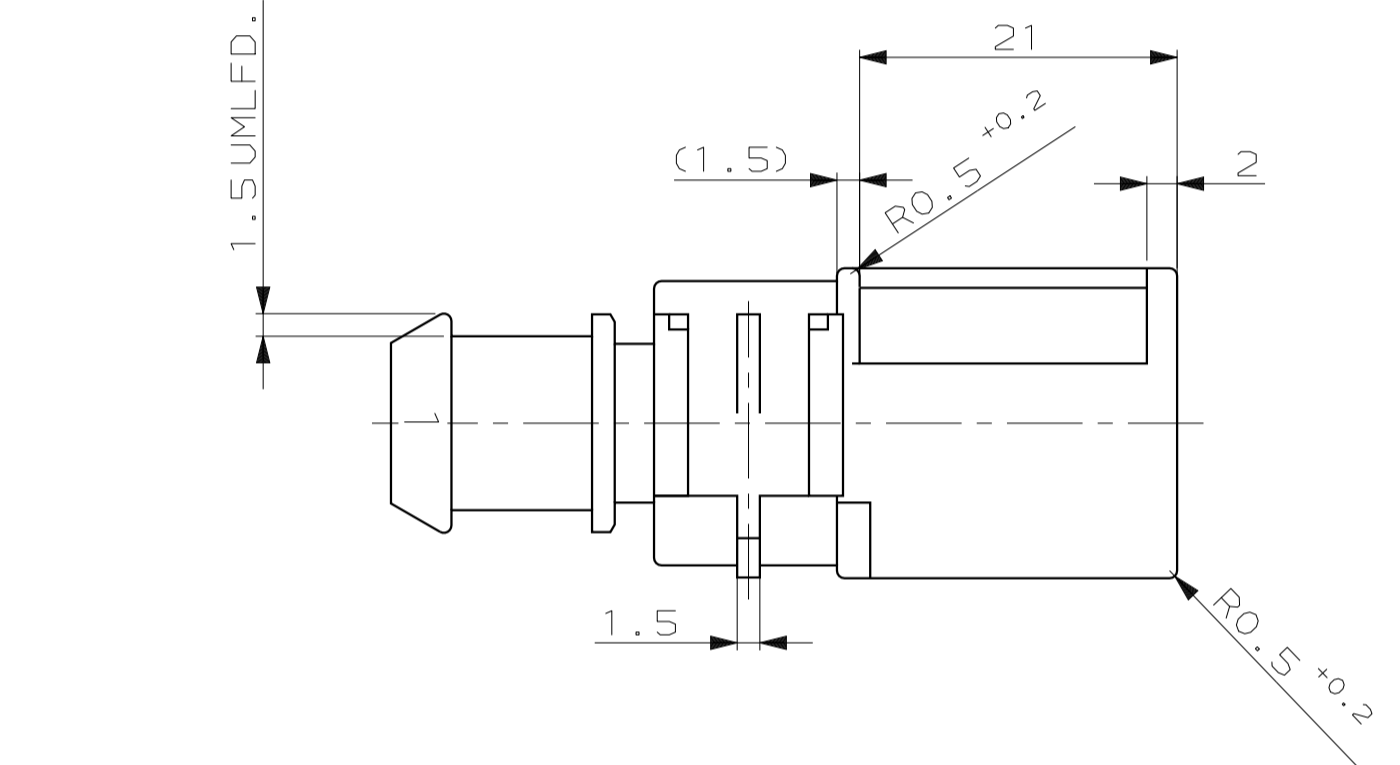
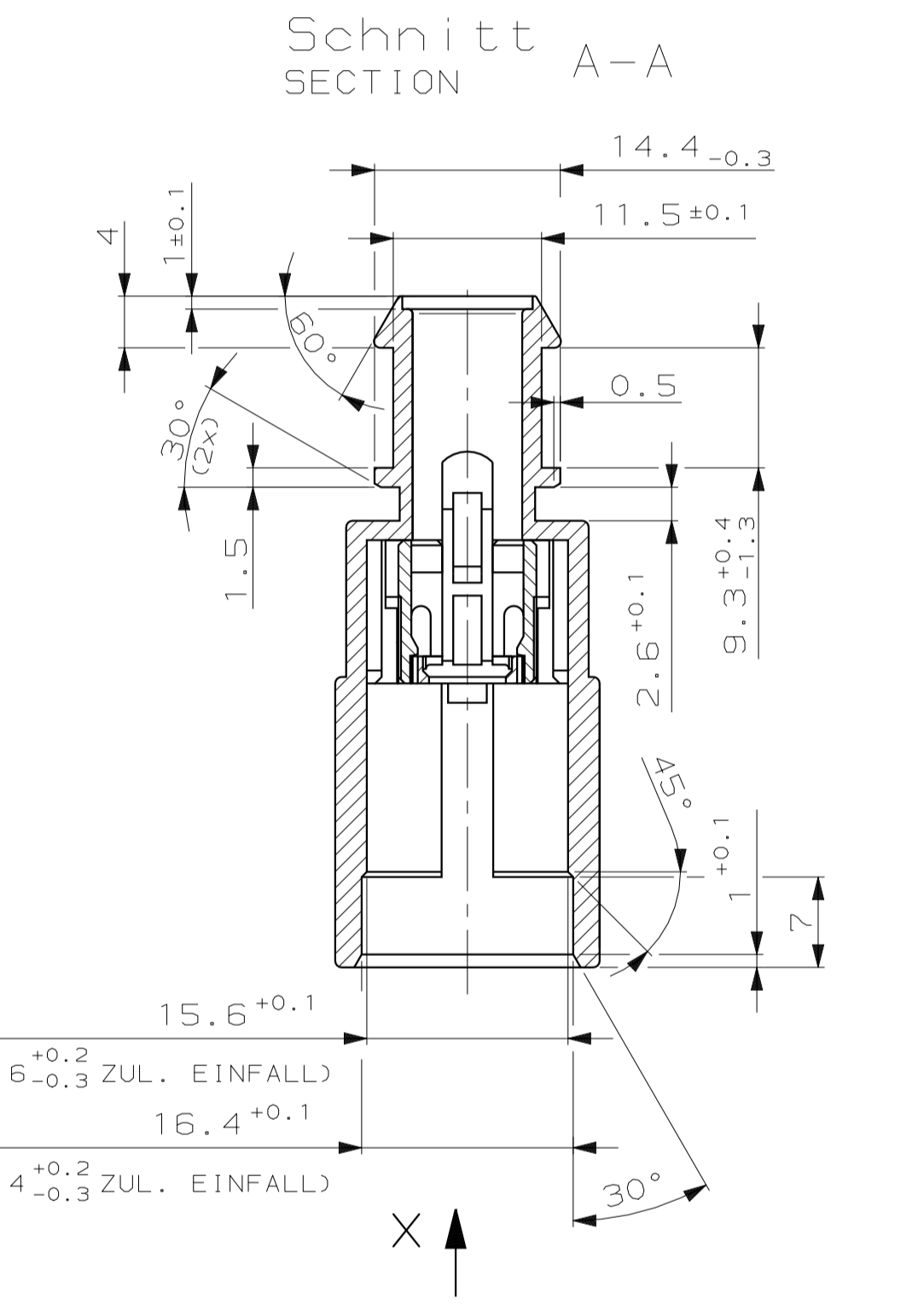
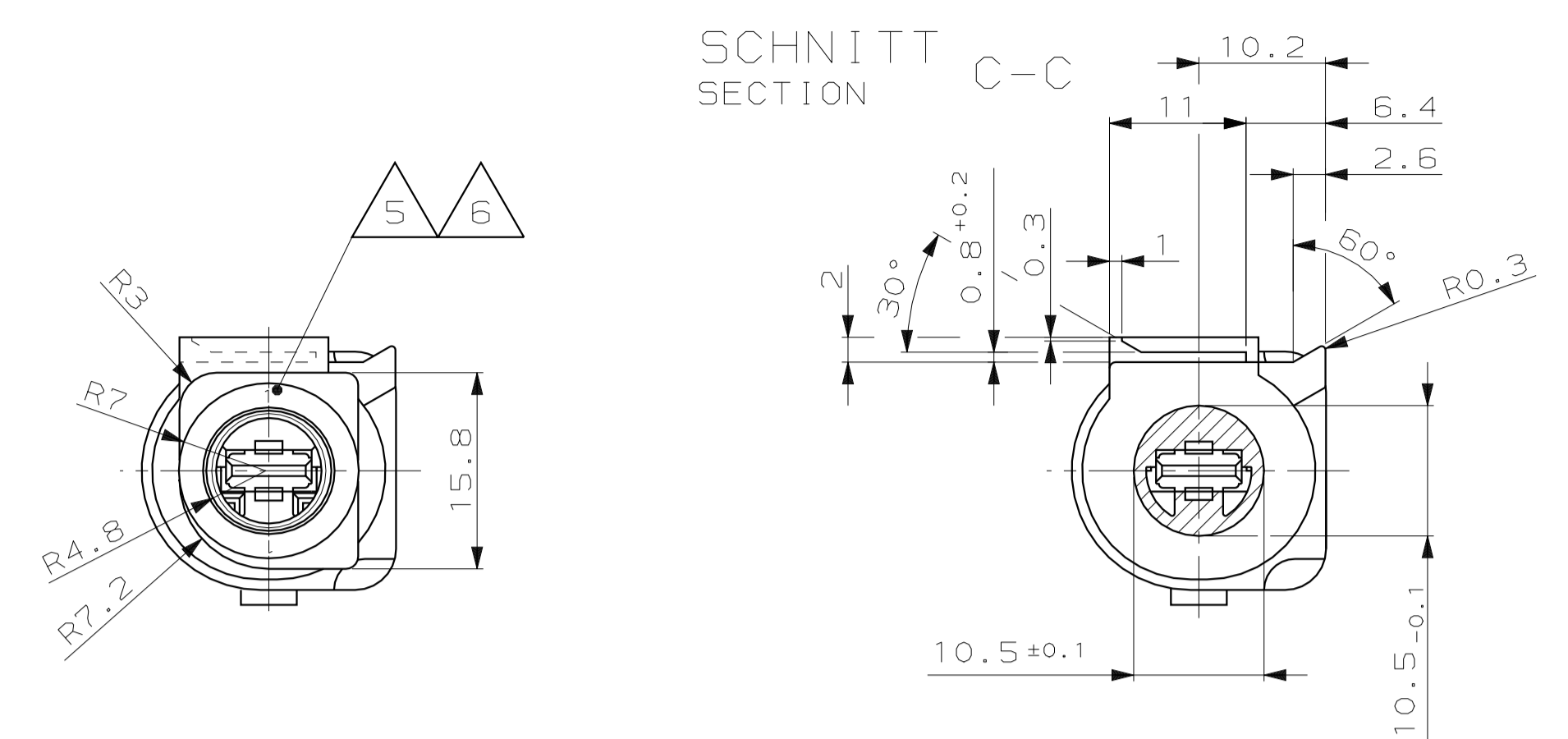
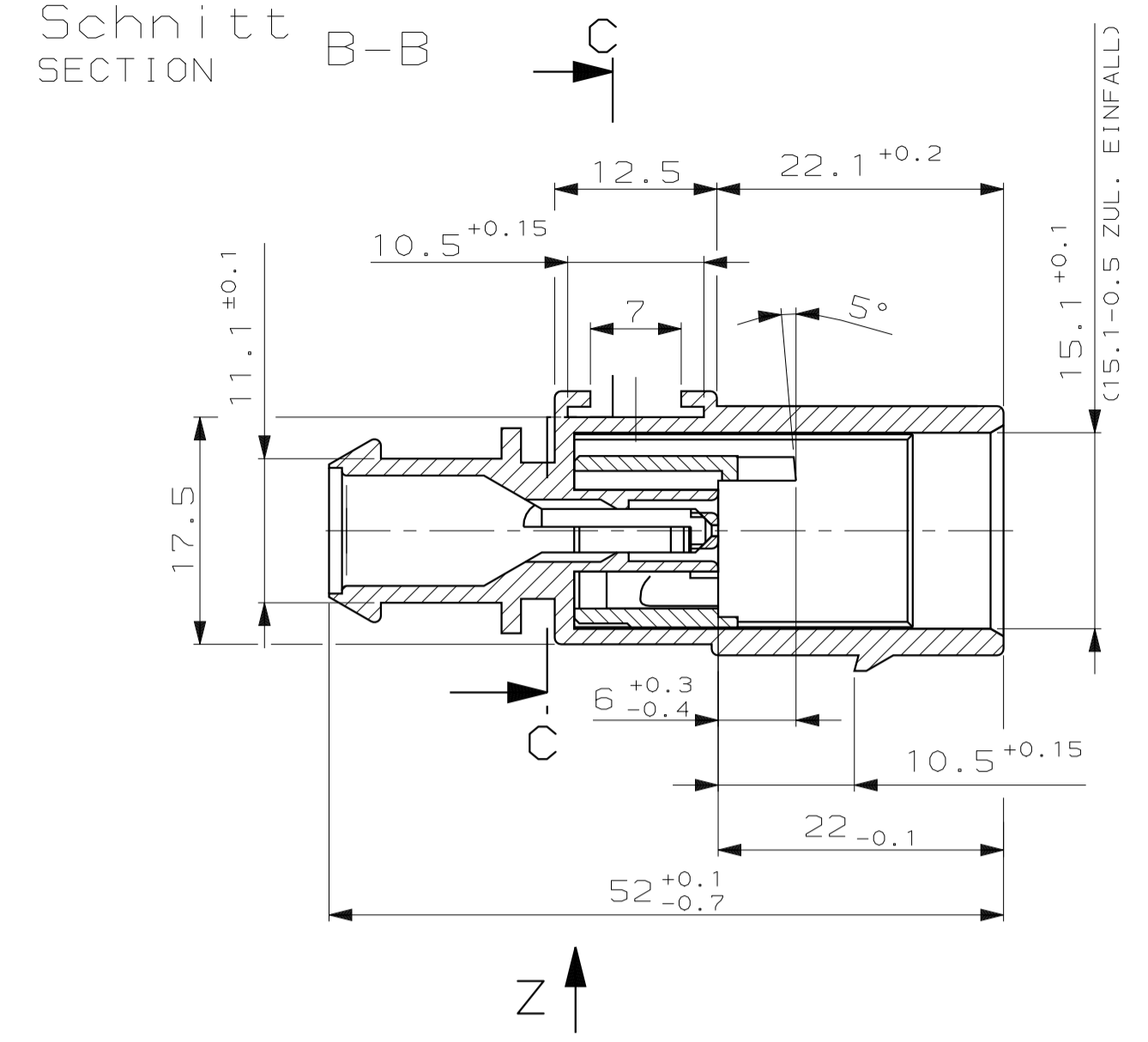
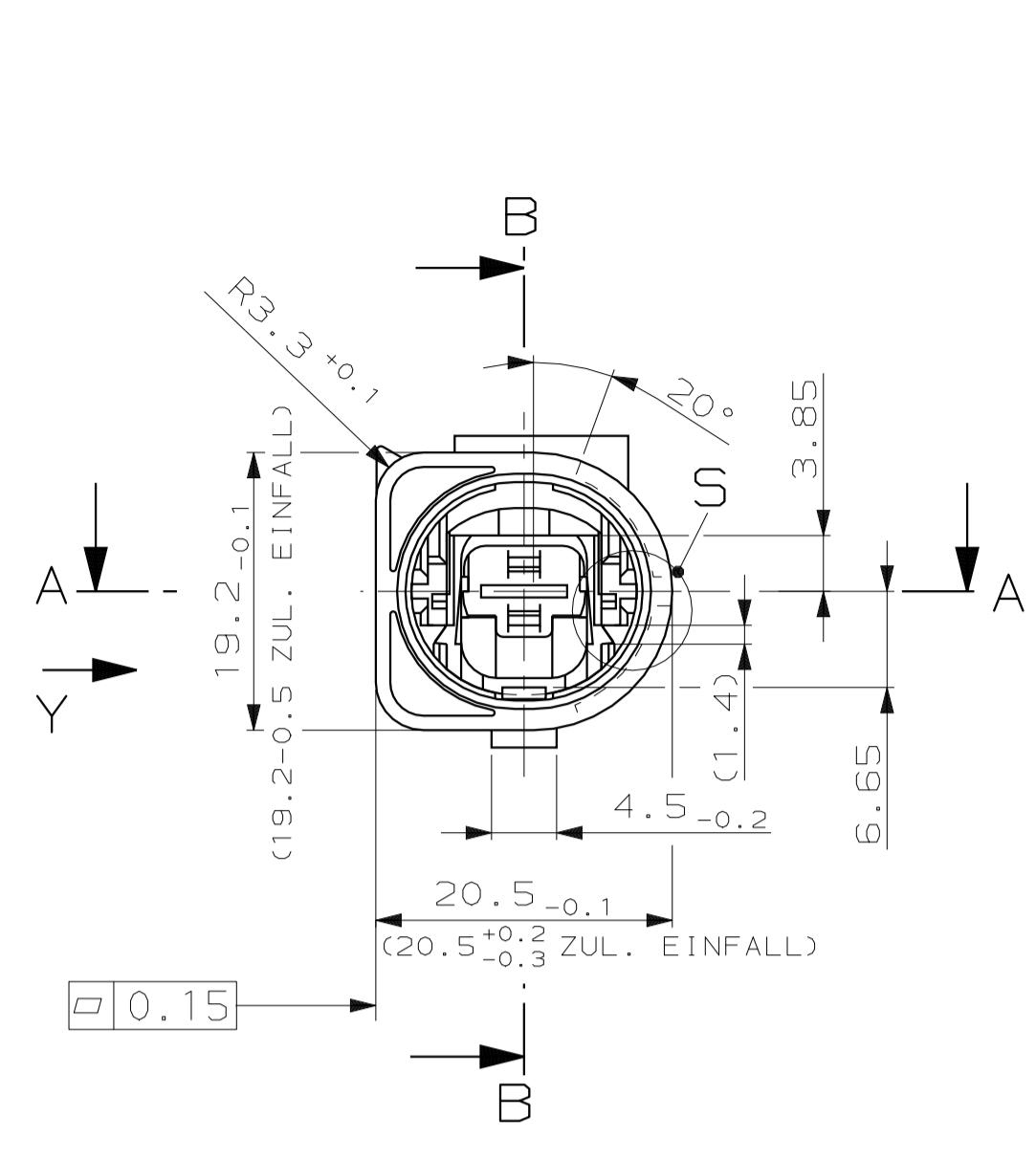
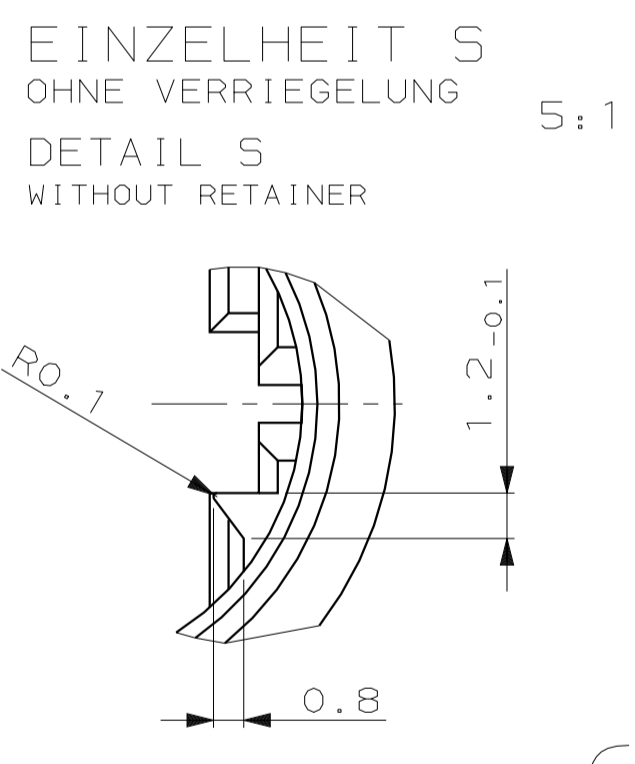
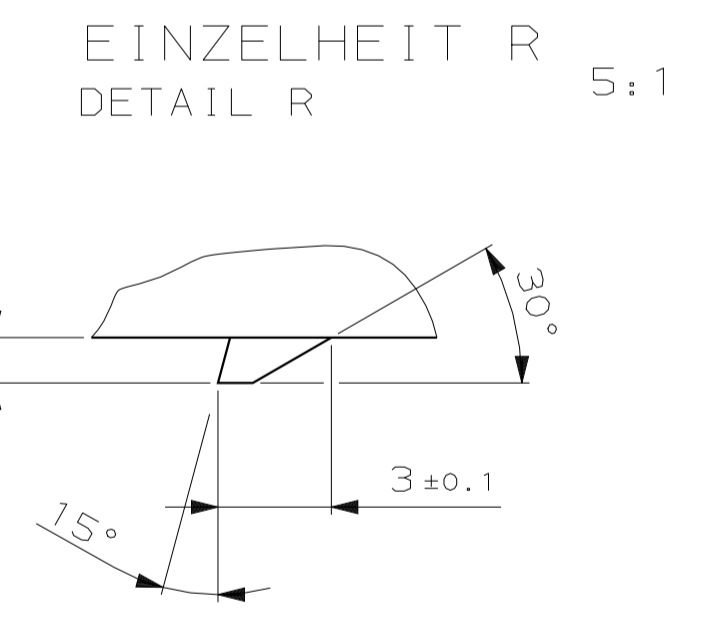


CAD-ORIGINAL ZEICHNUNG NICHT ÄNDERN
 PASSEND ZU VERWENDET FÜR
 NUMMER 966857

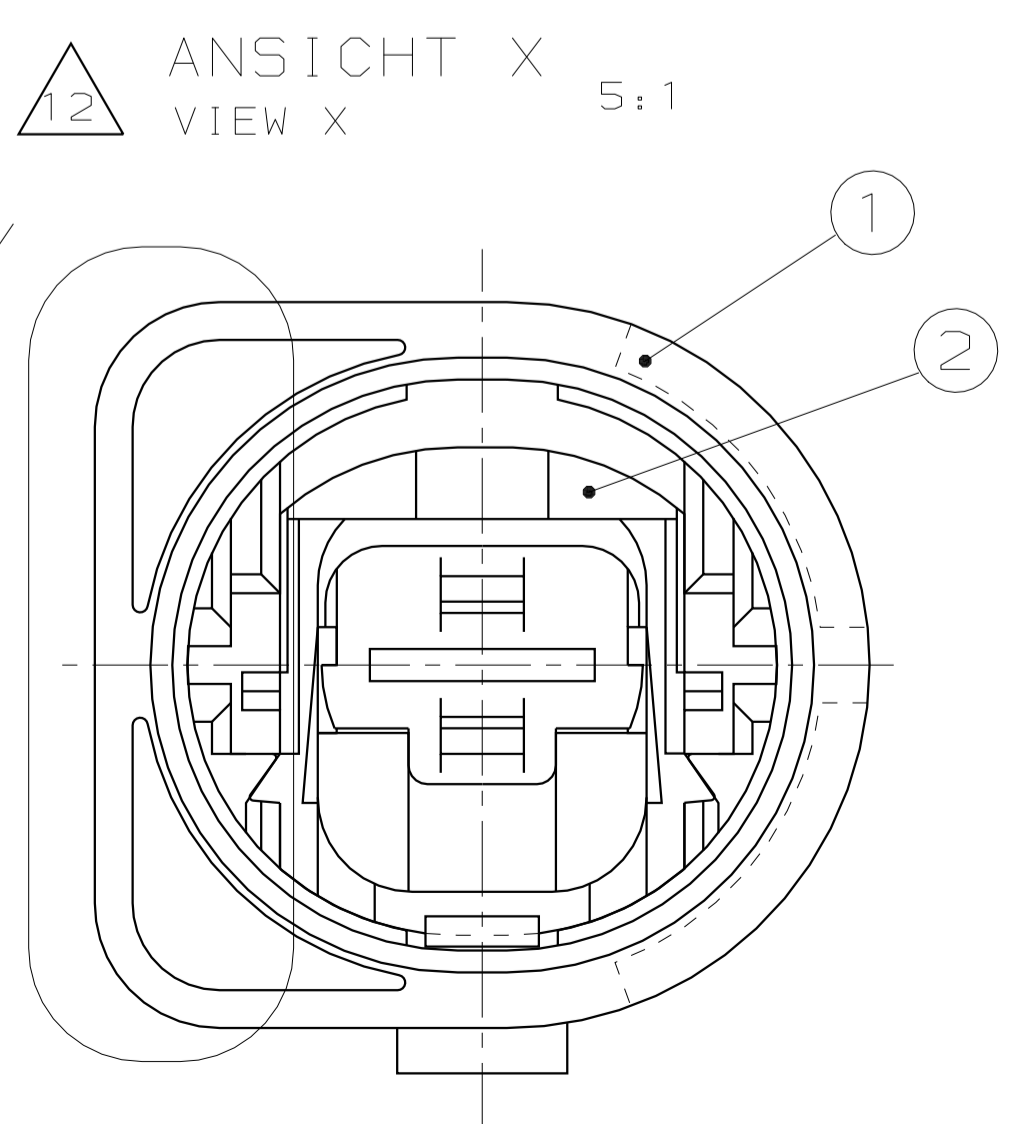
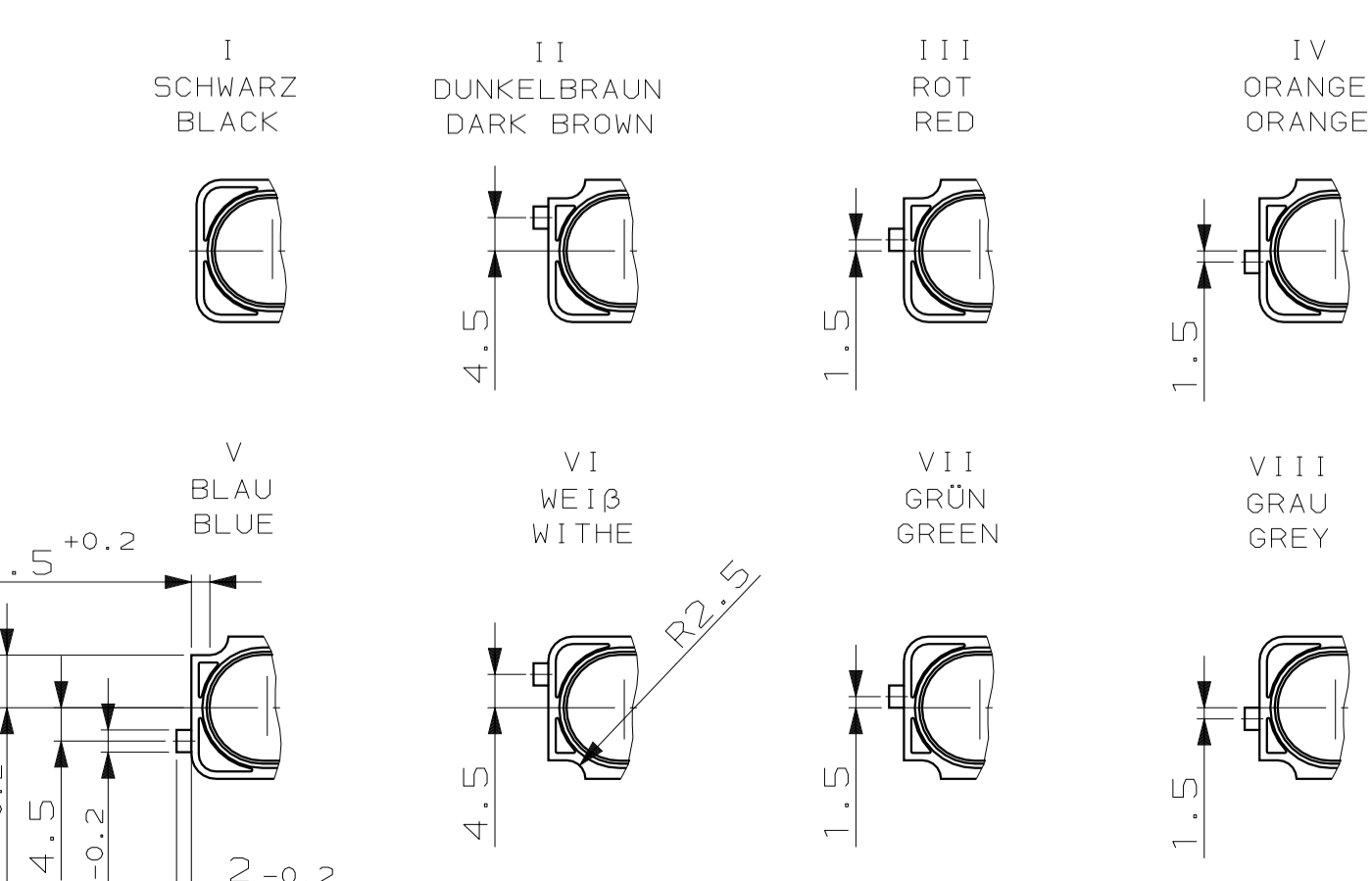
NICHT VERMASSTE KANTEN SIND NICHT MAßSTÄBLICH	ÄNDERUNGEN DIE DEM TECHNISCHEN FORTSCHRITT DIENEN, BEHALTEN WIR UNS VOR	ZEICHNUNG GESCHÜTZT DURCH ©COPYRIGHT 1996 AMP DEUTSCHLAND GMBH ALLE RECHTE VORBEHALTEN	REV. A	ÄNDERUNG	DATUM	NAME
			A1	ZEICHNUNG NEU ERSTELLT	02-JAN-96	S. SCHELHORN
				VERRIEGELUNGSKERSTOFF PBT-GF30 WAR PBT-GF20	04-NOV-96	M. Ueckerhoff



- BEMERKUNGEN / NOTES**
- KUNDENWARENZEICHNUNG NACH CUSTOMER TRADE MARK ACC. TO VW 105 14-B2.5
 - MITTELSCHRIFT NACH DIN 1451 CHARACTERS ACCORDING TO DIN 1451
 - SCHRIFTHÖHE 1 VERTIEFT 0.15 RECEDE OR ERHABEN 0.15 FIELD VERTIEFT 0.2 RECEDE
 - UNBEMÄßTE RADII ALL RADII EXCEPT AS NOTED RO.5
 - SCHRIFTHÖHE 2.5 VERTIEFT RECEDE 0.15
 - KONTAKTKAMMERNUMMER CONTACT CAVITY NUMBER
 - KODIERUNGSKENNBUCHSTABE FÜR KODIERUNG I BIS VIII CODING LETTER FOR CODING I TO VIII
 - PRODUKTIONSdatum MIT DATUMSUHR PRODUCTION-DATE WITH DATE INSERT ø3mm
 - WERKSTOFF-KENNZEICHNUNG NACH MATERIAL MARKING ACC. TO VDA 260
 - DAS TEIL 966857 WIRD Z.B. MIT DEM KONTAKT 964310-1 UND EINER EINZELADERDICHTUNG BESTÜCKT AUF DIE ENTSPRECHENDE SCHNITTSTELLE NACH 114-18132-1 GESTECKT THE PART NO. 966857 ASSEMBLED FOR EXAMPLE WITH CONTACT 964310-1 AND A SEALING WILL HAVE A SUITABLE MATING PART ACC. TO 114-18132-1
 - ES GILT DIE AMP PRODUKTSPEZIFIKATION: 108-18181-1 VALID AMP PRODUCT SPECIFICATION:
 - GEHÄUSE OHNE EINSCHUB HOUSING WITHOUT SNAP-IN ATTACHMENT



EINZELHEIT Y (Detail Y) 1:1 FÜR KODIERUNG (FOR CODING)



NUR FÜR SERIENTEILE

KOD.	VW	BESTELL-NR.	AMP	AMP REV.	POS.	STÜCK	BENENNUNG EINZELTEIL	WERKSTOFF	FARBE
VIII	XXX XXX XXX G	2-966857-8	A	2	1	1	VERRIEGELUNG	PBT-GF30	VIOLETT
VII	XXX XXX XXX F	2-966857-7	A	2	1	1	4.8MM RD-FL-ST.GEHÄUSE, 1-POL.	PBT-GF20	GRAU
VI	XXX XXX XXX E	2-966857-6	A	2	1	1	VERRIEGELUNG	PBT-GF30	VIOLETT
V	XXX XXX XXX D	2-966857-5	A	2	1	1	4.8MM RD-FL-ST.GEHÄUSE, 1-POL.	PBT-GF20	BLAU
IV	XXX XXX XXX C	2-966857-4	A	2	1	1	VERRIEGELUNG	PBT-GF30	VIOLETT
III	XXX XXX XXX B	2-966857-3	A	2	1	1	4.8MM RD-FL-ST.GEHÄUSE, 1-POL.	PBT-GF20	ORANGE
II	XXX XXX XXX A	2-966857-2	A	2	1	1	VERRIEGELUNG	PBT-GF30	VIOLETT
I	XXX XXX XXX	2-966857-1	A	2	1	1	4.8MM RD-FL-ST.GEHÄUSE, 1-POL.	PBT-GF20	ROT
VIII	071 973 851 G	1-966857-8	A	2	1	1	VERRIEGELUNG	PBT-GF30	VIOLETT
VII	071 973 851 F	1-966857-7	A	2	1	1	4.8MM RD-FL-ST.GEHÄUSE, 1-POL.	PBT-GF20	GRAU
VI	071 973 851 E	1-966857-6	A	2	1	1	VERRIEGELUNG	PBT-GF30	VIOLETT
V	071 973 851 D	1-966857-5	A	2	1	1	4.8MM RD-FL-ST.GEHÄUSE, 1-POL.	PBT-GF20	GRÜN
IV	071 973 851 C	1-966857-4	A	2	1	1	VERRIEGELUNG	PBT-GF30	VIOLETT
III	071 973 851 B	1-966857-3	A	2	1	1	4.8MM RD-FL-ST.GEHÄUSE, 1-POL.	PBT-GF20	WEIß
II	071 973 851 A	1-966857-2	A	2	1	1	VERRIEGELUNG	PBT-GF30	VIOLETT
I	071 973 851	1-966857-1	A	2	1	1	4.8MM RD-FL-ST.GEHÄUSE, 1-POL.	PBT-GF20	BLAU

NUR FÜR VW

ZEICHNUNG GÜLTIG AB

AMP AMP DEUTSCHLAND GmbH
D-63225 Langen

BENENNUNG: 4.8MM TAB RD-HOUSING, 1 POSN, ASSY
DIN 16901-140
ZENTRISCH ZUM NENNMAß

K

OBERFLÄCHE FARBE: SCHWARZ

NICHT TOLERIERTE MASSE: 1-POL., KOMPLETT

FORMAT: A1

ZEICHNUNGS-NR.: 966857

MAßSTAB: 2:1

BLATT: 1 VON 1

REV.: A1

GEZ.: S. SCHELHORN 02-JAN-96

GERÄ.: F. THIEL 03-JAN-96