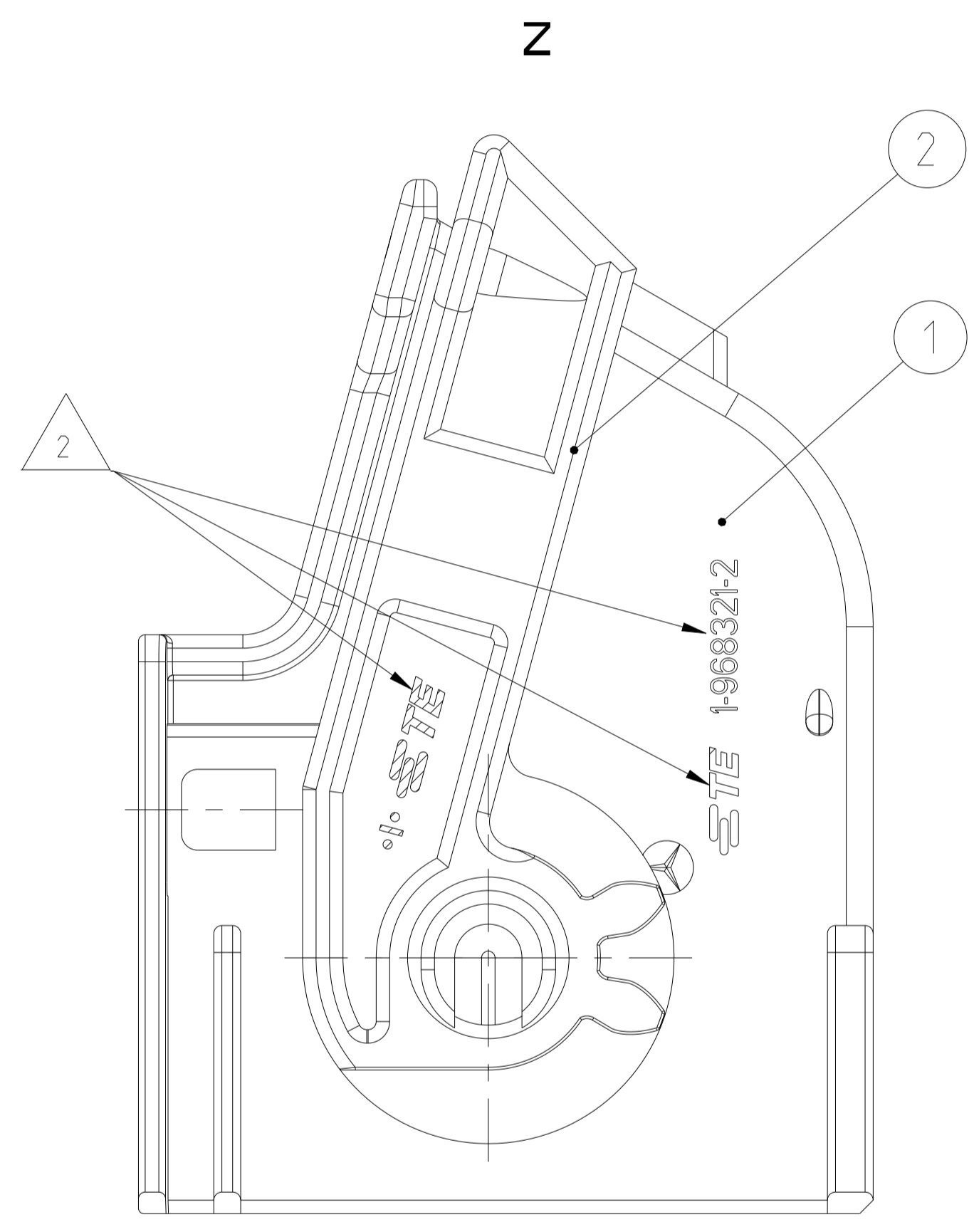
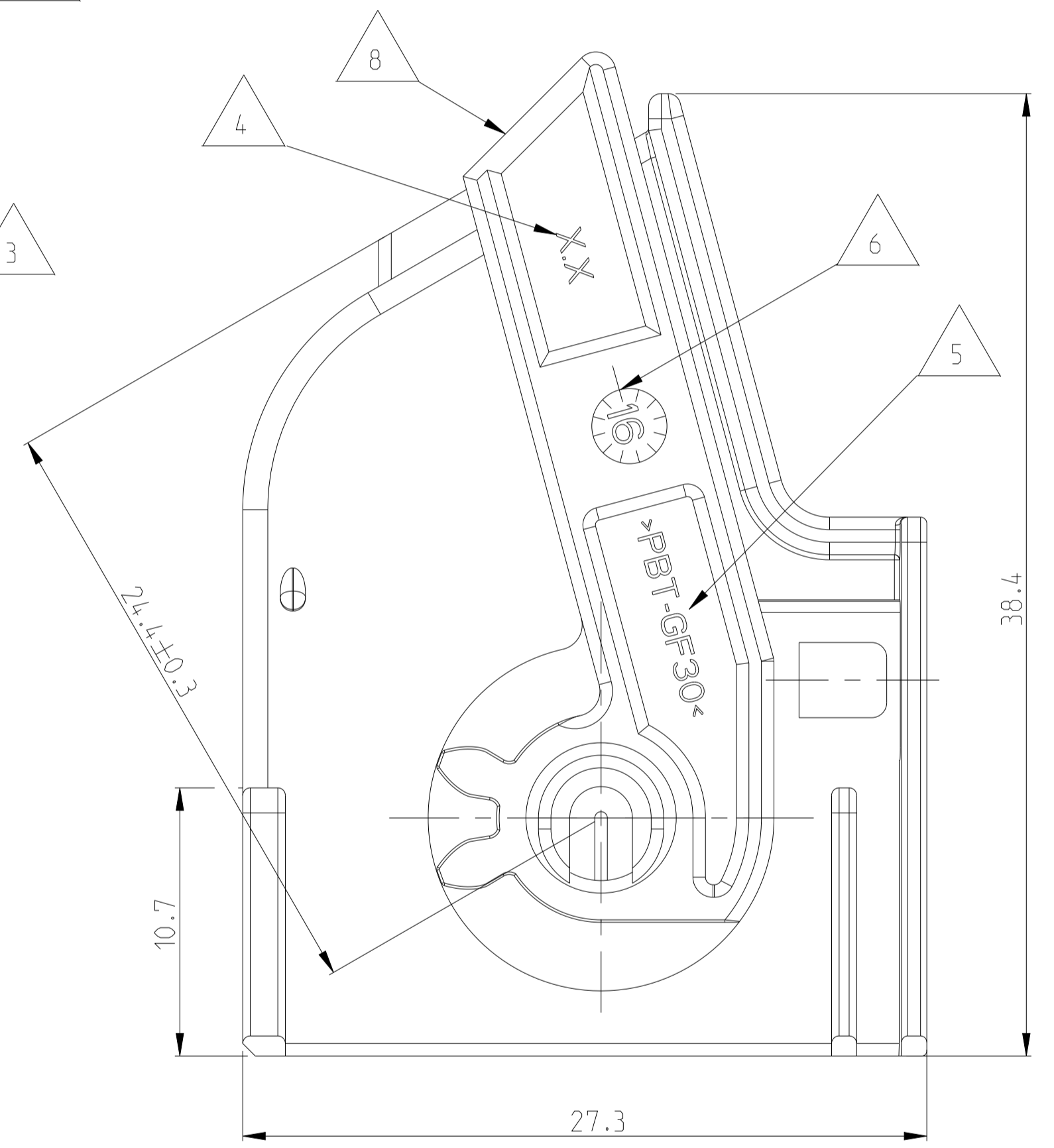
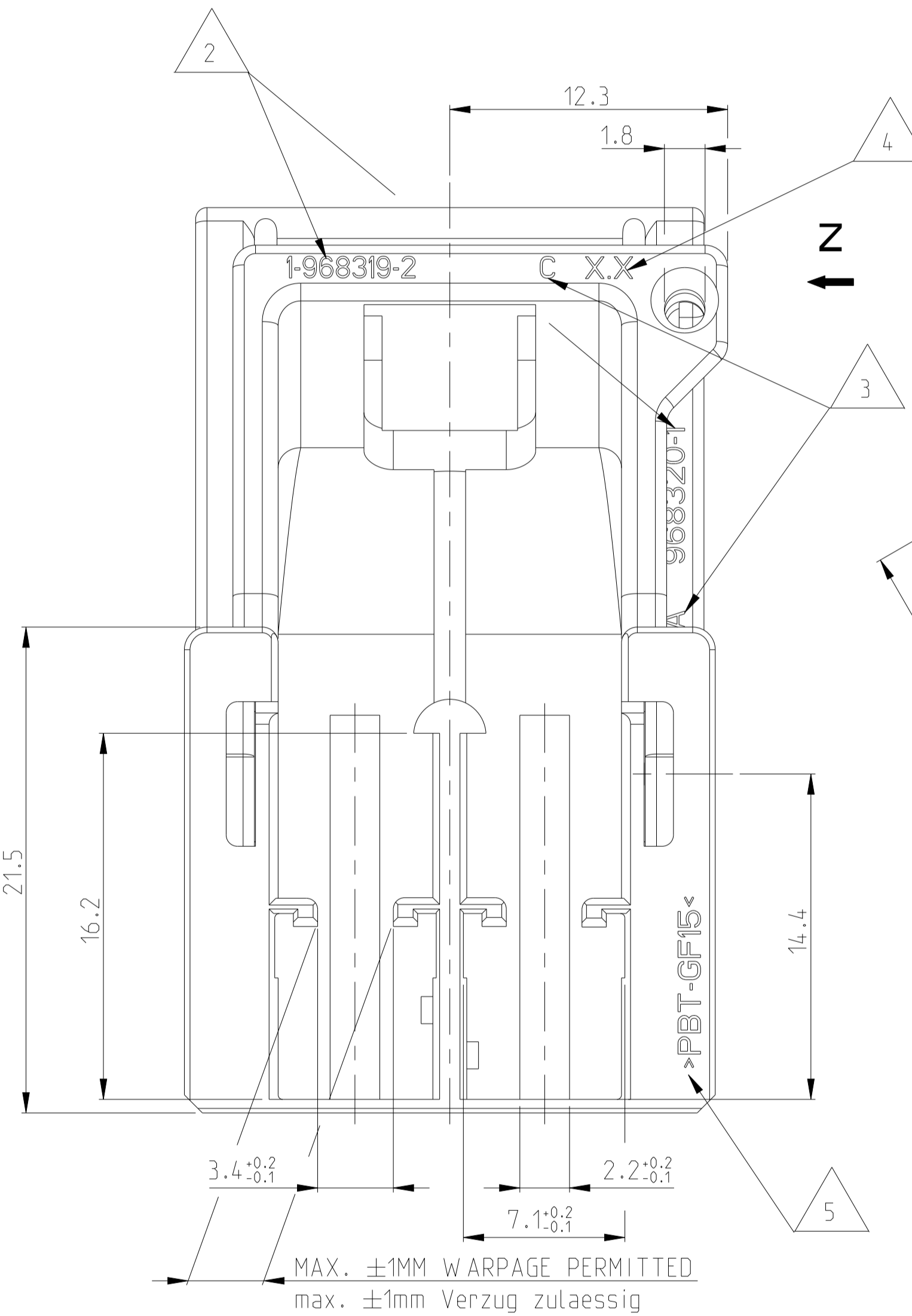
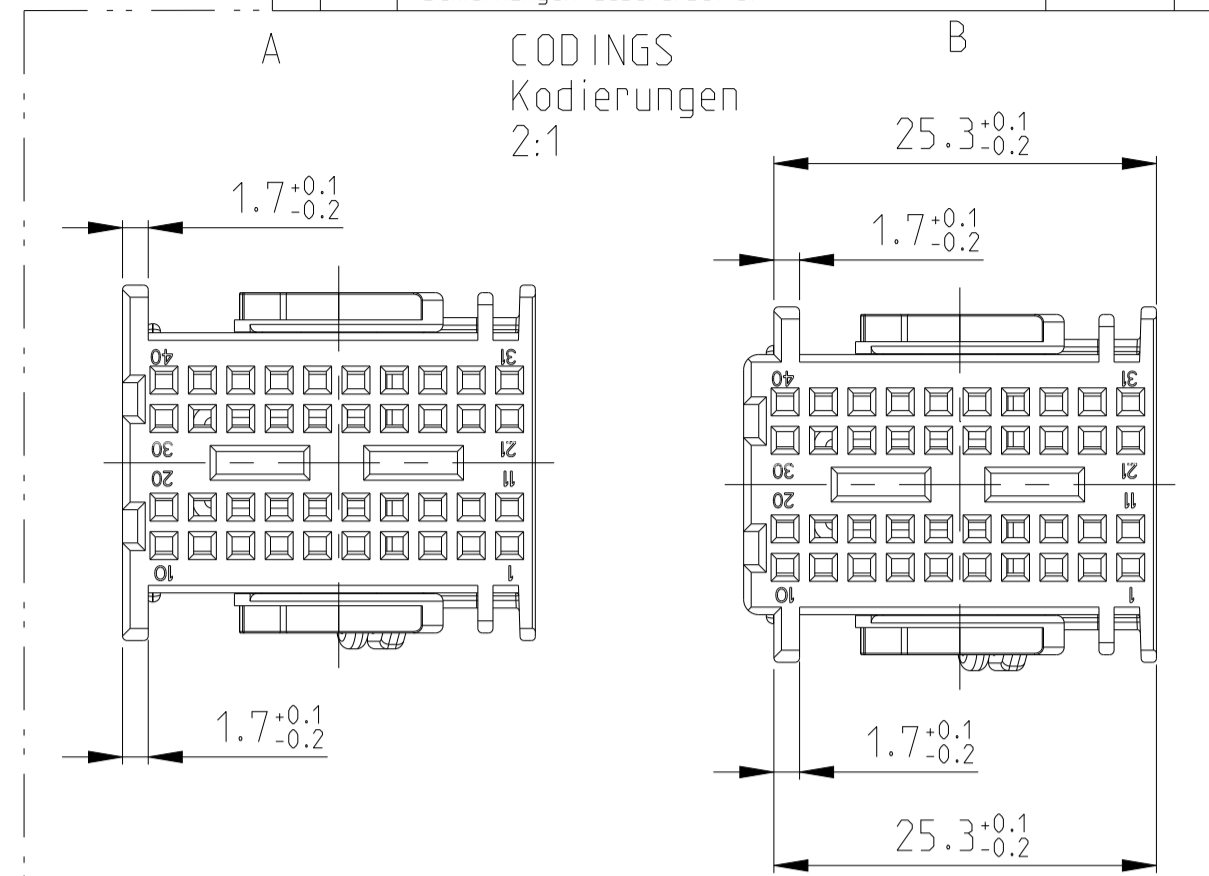
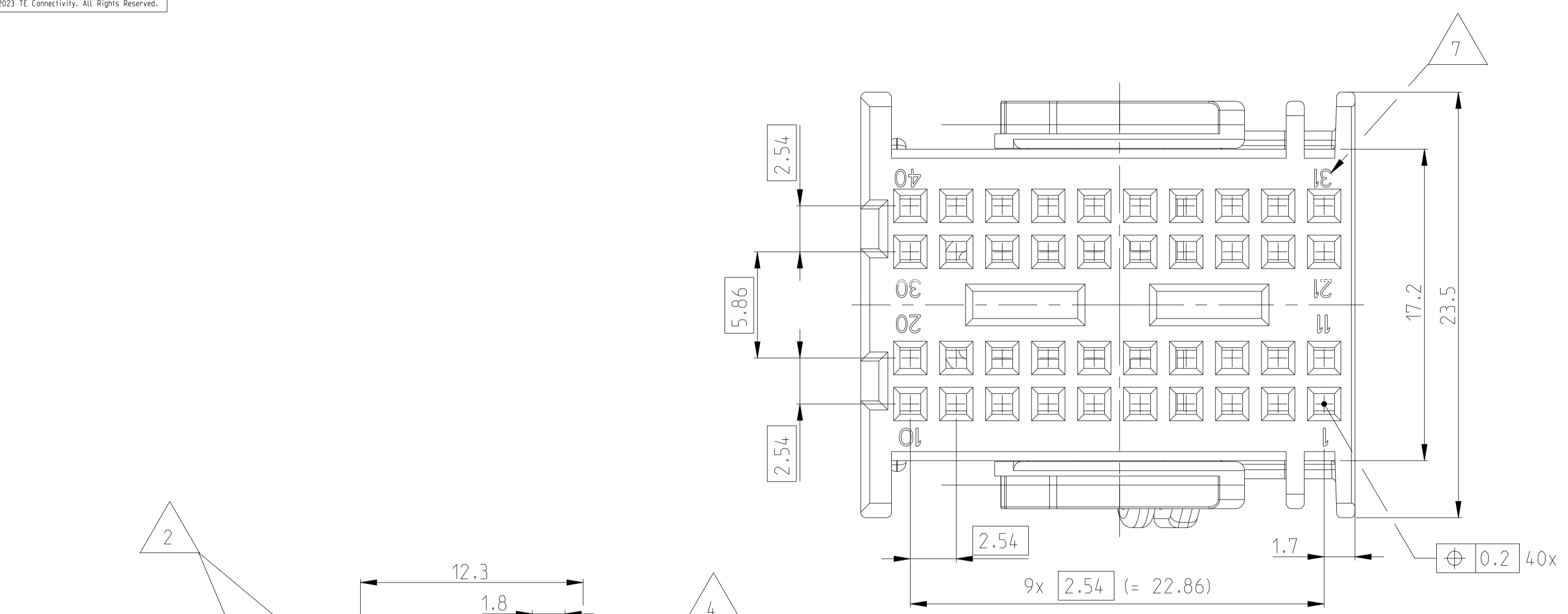


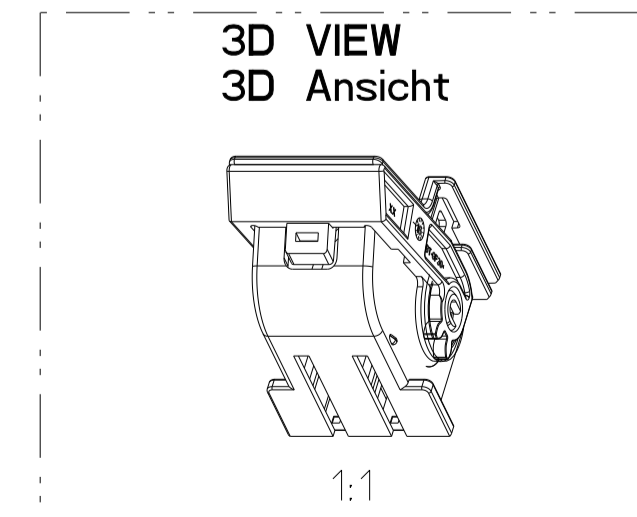
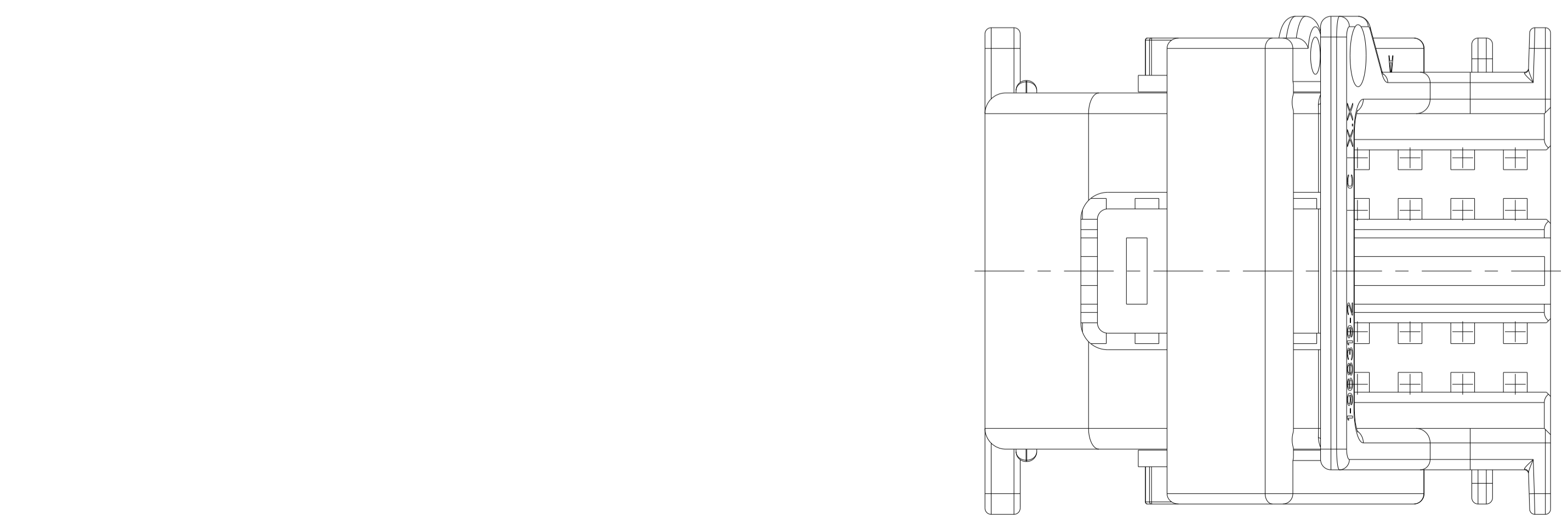
REVISIONS					
P	LTN	DESCRIPTION	DATE	DWN	APVD
A1		Zeichnung erstellt	12.04.2000	SBL	-
A2		Zeichnung ueberarbeitet	29.05.2000	SBL	-
B		Schlitze fuer Rasthaken einseitig entfernt.	28.05.2001	MMD	-
C		Material geaendert in PBT-GF15HI (Pos.1)	16.04.2002	SBL	-
C1		COD-B-Variante hinzugefuegt; Bemerkungen ueberarbeitet	27.10.2023	MS	AS



NOTES:
Bemerkungen:

- ONLY THE GERMAN LANGUAGE VERSION IS AUTHORITY
Massgebend ist nur der deutsche Text
- SUPPLIER-MARK
Lieferanten-Kennzeichnung
- SUPPLIER REVISION INDEX
Revisionsindex des Lieferan
- CAVITY MARKING
Nestmarkierung
- MATERIAL IDENTIFICATION
Materialkennzeichnung
- DATE INSERT
Datumstempel
- CAVITY IDENTIFICATION
Kammer-Kennzeichnung
- SUPPLY CONDITION: LEVER IN END-LOCKED POSITION
Auslieferungszustand: Hebel in Endraststellung
- ACCORDING TO SOCKET HOUSING, 40 POS.
TE-Nr. 968322
Passend zu Buchsengehaeuse, 40pol.
TE-Nr. 968322
- THE EXTENSION "HI" IS NOT MARKED ESPECIALLY (PBT-GF15HI)
Die Erweiterung "HI" wird nicht speziell aufgefuehrt

CODING A AS SHOWN
Kodierung A wie gezeichnet



B	2-968321-5	A	1	LEVER/ Hebel	PBT-GF30	GREY/grau SIML./aehtl. RAL 7037	2
			1	SHIELD/Abdeckkappe	PBT-GF15HI	WHITE/ weiss SIML./aehtl. RAL 9010	1
A	1-968321-2	C	1	LEVER/ Hebel	PBT-GF30	GREY/grau SIML./aehtl. RAL 7037	2
			1	SHIELD/Abdeckkappe	PBT-GF15HI	BLACK/schwarz SIML./aehtl. RAL 9011	1
COD	TE Bestell.-Nr. ORDER-NO.	REV	QTY	Benennung TITLE	Werkstoff MATERIAL	Oberflaeche/Farbe SURFACE/COLOUR	Pos. ITEM

TOLERANCING EN ISO 8015
TOLERIERUNG EN ISO 8015

DIESE ZEICHNUNG IST EIN KONTROLLIERTES DOKUMENT.
BEMASSUNGEN UND TOLERANZEN GEMAESS GPS (ISO STANDARDS).

THIS DRAWING IS A CONTROLLED DOCUMENT.
DIMENSIONING AND TOLERANCING PER GPS (ISO STANDARDS).

DWN: S. Blidar 12APR2000
CHK: J. Hahn 12APR2000

APVD: -

NAME: SHIELD FOR HOUSING, 2x20POS.
Abdeckkappe f. Buchsengehaeuse, 2x20pol.
MQS

PRODUCT SPEC: 108-18400
APPLICATION SPEC: VERARBEITUNGSSPEZ.

SIZE: A | CAGE CODE: 00779 | DRAWING NO: 968321

RESTRICTED TO: NUR FUER: -

WEIGHT: 7.4g
CUSTOMER DRAWING

SCALE: MASSSTAB 5:1
SHEET: 1 OF 1
REV: 1