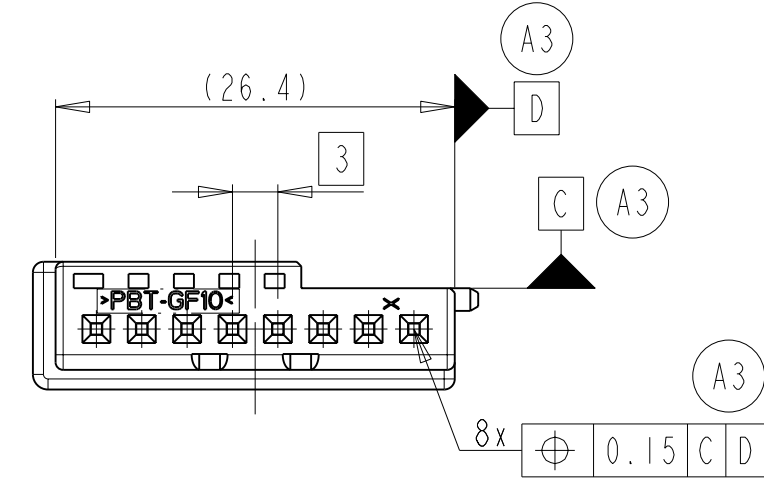
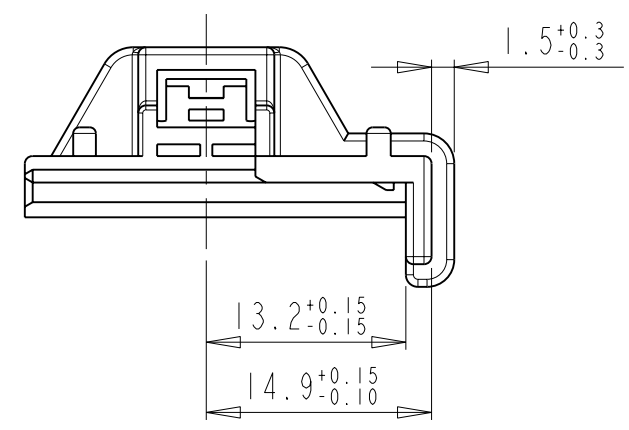


LOC	DIST	REVISIONS				
P	LTR	DESCRIPTION	DATE	DWN	APVD	
PROJEKT NR.: 98-52325		A1	Zeichnung neu erstellt	20MAR2000	J.S.	-
		A2	USED WITH WAS 98-52325-100	26OCT2000	J.S.	-
		A3	DRAWING OVERWORKED	16JUN2010	GS	RF

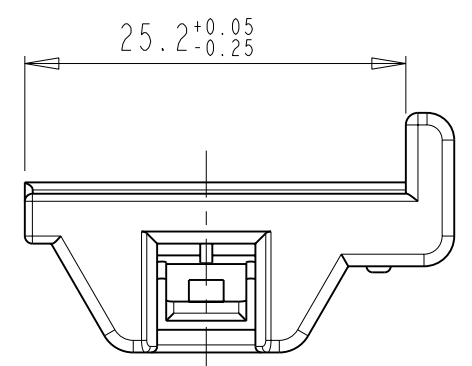
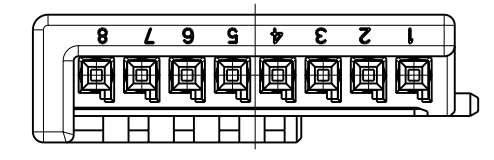
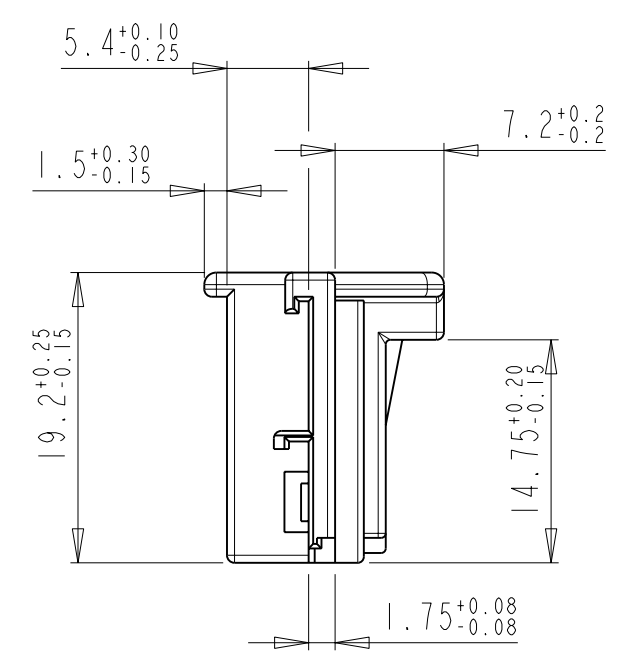
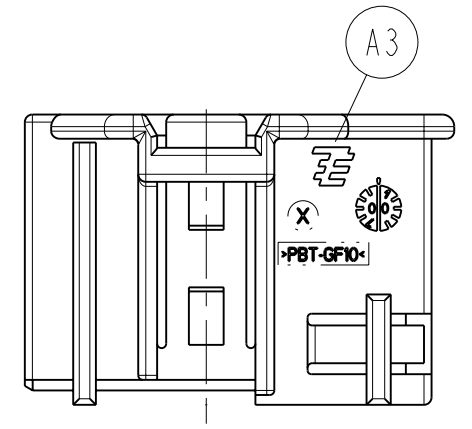
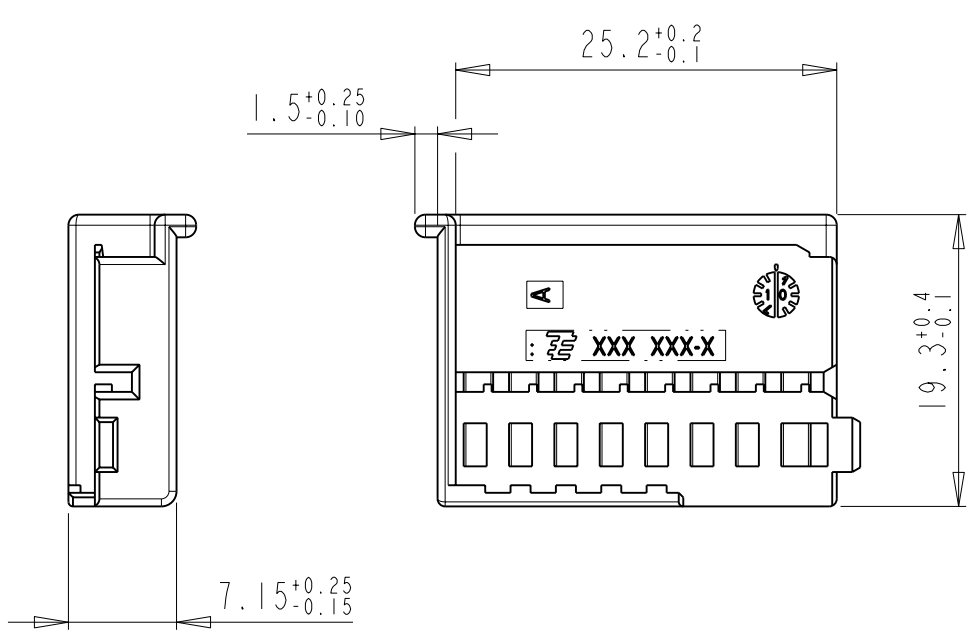
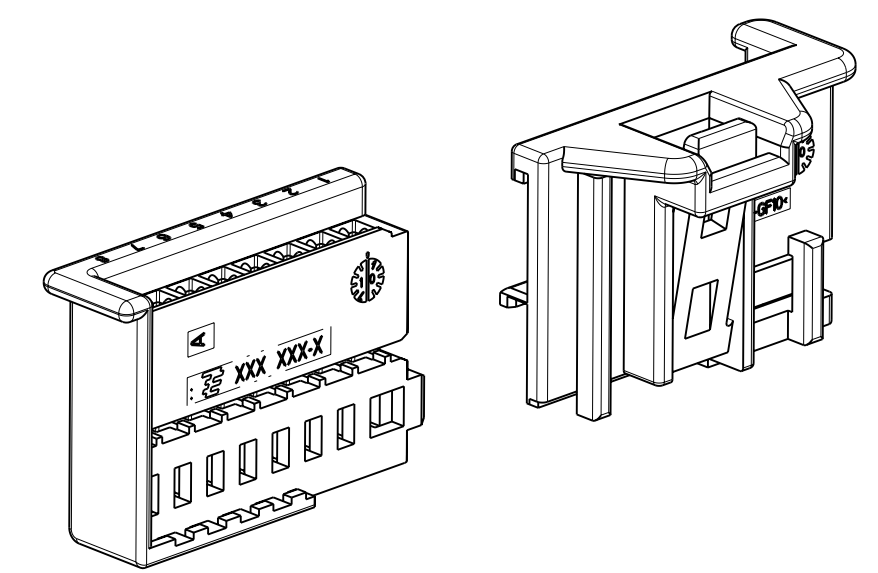
POS. 1



POS. 2



Anlieferzustand:
Kit besteht aus Gehaeuse + Retainer



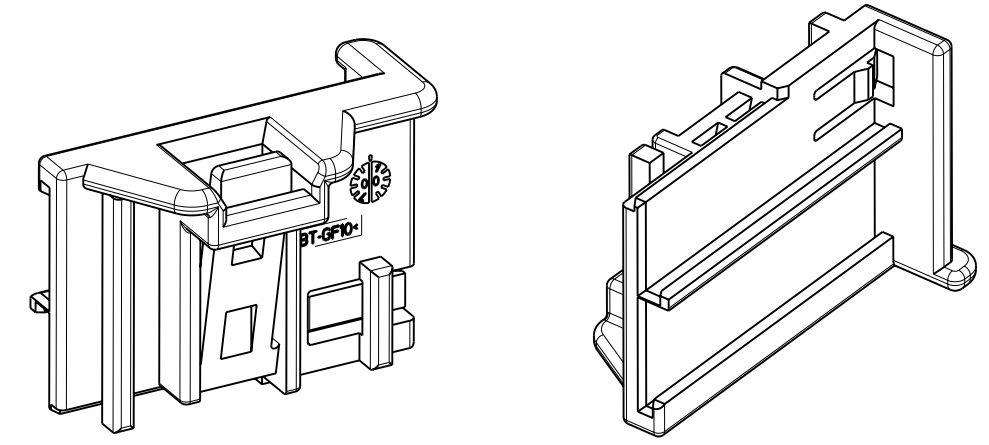
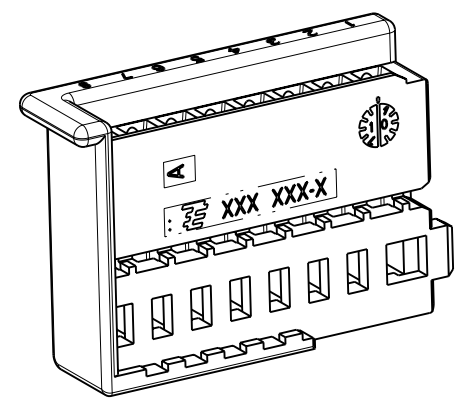
NEUTRALE VERSION

Notes

- 1 POS.1 SUITABLE TE MQS SOCKET CONTACT EG. 928 999 OR 963 715
- 2 USED WITH TE: 114-18404

Bemerkungen

- 1 POS.1 passend mit TE-Buchsenkontakt z.B. PN 928 999 oder 963 715
- 2 Kit passend zu TE: 114-18404



KIT NO	REV.	COD-ING	PART NO	REV.	MATERIAL	COLOUR SURFACE	DESCRIPTION	QTY.	ITEM NO
1394143-1	A	A	1394141-1	A	PBT-GF 10	BLACK	RETAINER	1	2
			1394139-1	A	PBT-GF 10	BLACK	MQS-HSG, 8POSN.	1	1

THIS DRAWING IS A CONTROLLED DOCUMENT FOR TYCO ELECTRONICS CORPORATION IT IS SUBJECT TO CHANGE AND THE CONTROLLING ENGINEERING ORGANIZATION SHOULD BE CONTACTED FOR THE LATEST REVISION. DIESSES ZEICHNUNGSDOKUMENT WIRD DURCH AMP INCORPORATED KONTROLLIERT. AENDERUNGEN, DIE DEM TECHNISCHEN FORTSCHRITT DIENEN, SIND VORBEHALTEN. DEN JEWELIS LETZTGUELTIGEN AENDERUNGSSTAND ERFAHREN SIE AUF ANFRAGE.		DWN J. Schneider 20MAR2000	Tyco Electronics Tyco Electronics AMP GmbH 64625 Bensheim (Germany)	
DIMENSIONS: MASSE/HEITEN: (MM)		CHK R. Forcell 21MAR2000	NAME MICRO QUADLOK SOCKET-HSG., 8POSN. + RETAINER (KIT)	
TOLERANCES UNLESS OTHERWISE SPECIFIED: ALLGEMEINTOLERANZEN		APVD -	PRODUCT SPEC PRODUKTSPEZ.	
1 PLC ± ACC. TO 2 PLC ± DIN 16901-140 3 PLC ± CENTRIC TO PLC ± NOMINAL DIM		APPLICATION SPEC VERARBEITUNGSSPEZ.	SIZE A2	
ANGLES/WINKEL ±2° FINISH/OBERFLAECHE/FARBE		WEIGHT GEWICHT	CAGE CODE 00779	DRAWING NO ZEICHNUNGS-NR. C-1394143
MATERIAL		CUSTOMER DRAWING	/KUNDENZEICHNUNG	RESTRICTED TO NUR FUER -
		SCALE MASSSTAB 2:1	SHEET BLATT 1	REV A3