

THIS DRAWING IS UNPUBLISHED.
 VERTRAULICHE UNVERÖFFENTLICHTE ZEICHNUNG
 © COPYRIGHT 2014 Tyco Electronics AMP GmbH

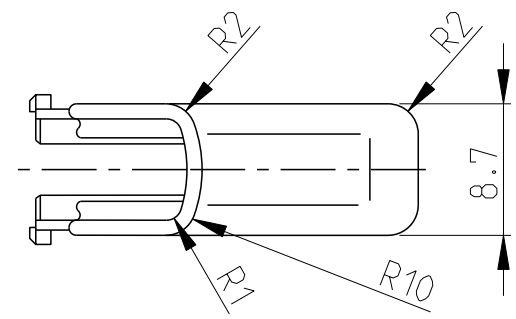
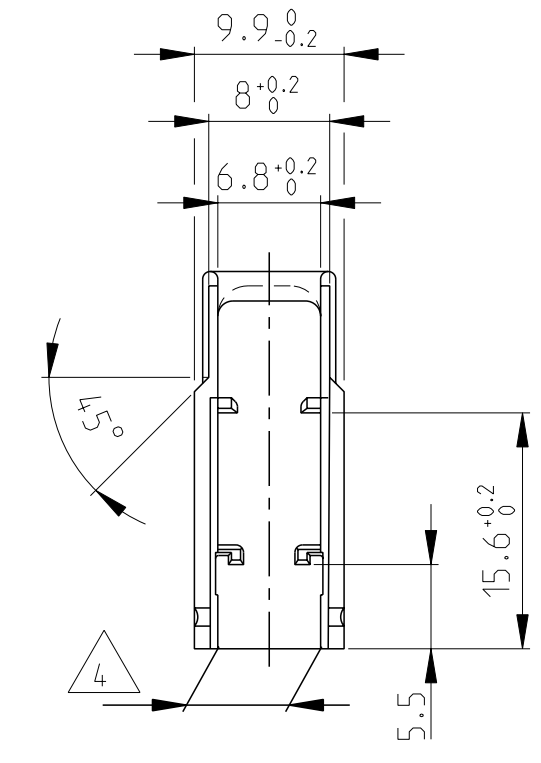
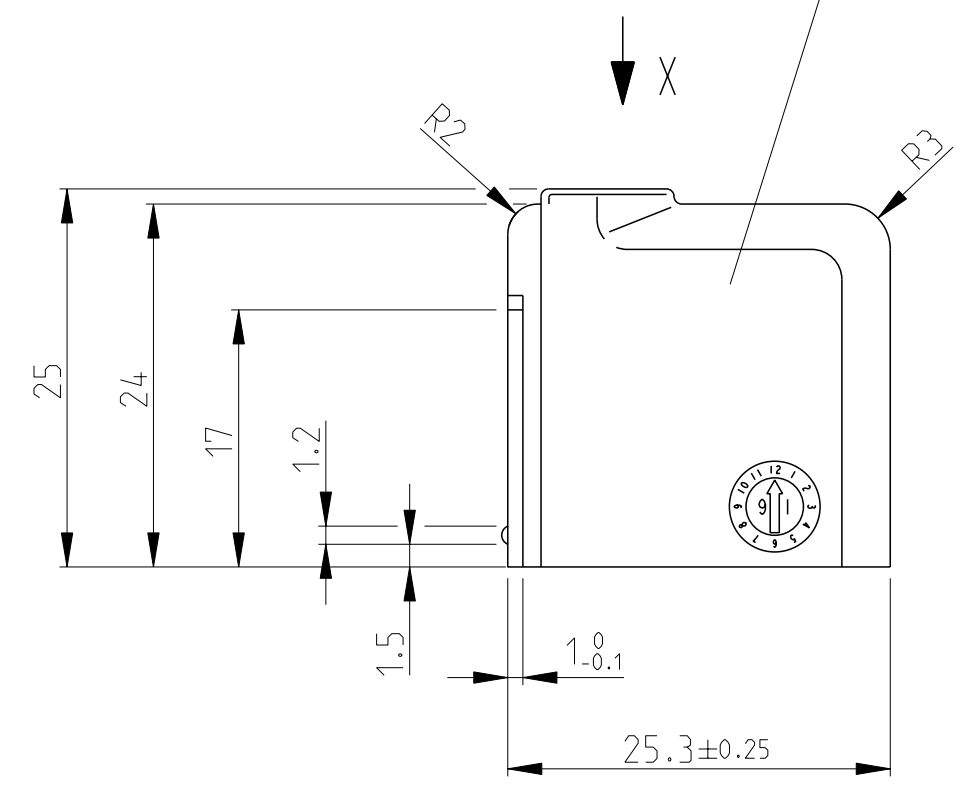
RELEASED FOR PUBLICATION
 FREI FUER VERÖFFENTLICHUNG
 ALL RIGHTS RESERVED.
 ALLE RECHTE VORBEHALTEN.

2014

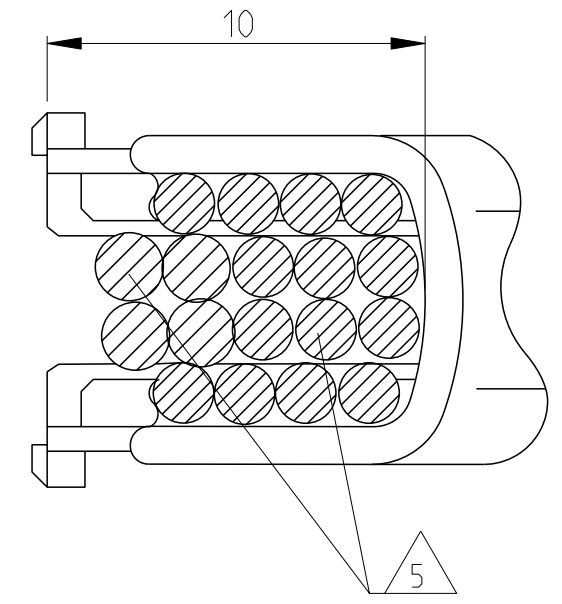
MATED WITH:
 PASSEND ZU:

| PROJEKT NR.: | | REVISIONS ÄNDERUNGEN | | | |
|--------------|-----|-------------------------------|-----------|------|------|
| P | LTR | DESCRIPTION BESCHREIBUNG | DATE | DWN | APVD |
| | D | Zeichnung erstellt | 200CT1994 | Beu | - |
| | D1 | PBT+ASA-GF20 war PBT+ASA-GF15 | 13DEC1999 | Beu | - |
| | D2 | EG00-1065-94 | 17MAR2014 | Sche | TS |

1 Abdeckkappe / SHIELD
 Material: PBT+ASA-GF20
 (CRASTIN XMB 1076)
 Farbe: siehe Tabelle
 COLOR: SEE TABLE



X
5 : 1



Bemerkungen
NOTES

- 1 Änderung nur mit Zustimmung der freigebenden Fachabteilung
CHANGES ONLY WITH APPROVAL OF THE RESPONSIBLE DEPARTMENT
 - 2 Einzelheiten der Ausfuehrung bleiben dem Hersteller ueberlassen
THE MANUFACTORER CAN CHANGE DETAILS OF THE DESIGN
 - 3 Massgebend ist der deutsche Text
ONLY THE GERMAN-LANGUAGE VERSION SHALL BE BINDING
 - 4 Verzug zulaessig bis max. 0.5 (in Minus-Richtung)
WARPAGE PERMITTED TO MAX. (TO MINUS-DIRECTION)
 - 5 Max. Belegung mit: 4x Leitung 0.75mm², Aussendurchmesser 1.8-0.2
14x Leitung 0.5mm², Aussendurchmesser 1.6-0.2
- MAX. USE WITH: 4x WIRE 0.75mm², OUTSIDE DIAMETER 1.8-0.2
14x WIRE 0.5mm², OUTSIDE DIAMETER 1.6-0.2

1- -1 wie gezeichnet
AS SHOWN

TOLERANCES UNLESS OTHERWISE SPECIFIED ACC. TO DIN 16901-140⁰ CENTRIC TO NOMINAL DIMENSION. EDITION 1982-11 SHALL APPLY.
 Freimass toleranzen nach DIN 16901-140⁰. Es gilt die Ausgabe 1982-11.

THIS DRAWING IS A CONTROLLED DOCUMENT. DIMENSIONING AND TOLERANCING PER GPS (ISO STANDARDS).

| | | | |
|---------------------------------------|----------------------------------------------------------------|----------------------------------------|---------------------------------------------------|
| DIMENSIONS: MASSEINHEITEN: (MM) | TOLERANCES UNLESS OTHERWISE SPECIFIED: ALLSEITEINTOLERANZEN | DWN S. Schelhorn 17MAR2014 | NAME S. Schelhorn |
| | | CHK T. Sieler 17MAR2014 | APVD T. Sieler |
| | | PRODUCT SPEC PRODUKTSPEZ. | |
| | | APPLICATION SPEC VERARBEITUNGSSPEZ. | |
| MATERIAL | ANGLES/WINKEL FINISH/OBERFLAECHE/FARBE | WEIGHT GEWICHT | SIZE CAGE CODE DRAWING NO ZEICHNUNGS-NR. |
| | | Customer Drawing | A200779 C-962693 |

RESTRICTED TO NUR FUER

TE Connectivity

Micro Quadlok System
SHIELD FOR PIN HOUSING, 18 POS.
Abdeckkappe fuer Stiftgehaeuse, 18pol.

SCALE MASSSTAB 2:1 SHEET BLATT 1 OF 1 REV D2

| | | | | | | |
|--------------------------------|------|--------------|-----------------|--------------------------|--------------------------------------------------------|--------------------------------------------------|
| 1-962693-1 | D | - | schwarz / BLACK | 1.7 | 1-962692-2 | 962112-3 |
| TE BESTELL-NR. ORDER NO. | REV. | KOD. COD. | FARBE COLOR | GEWICHT WEIGHT (g) | PASSEND ZU / SUITABLE Stiftwanne / PIN HEADER TE | PASSEND ZU / SUITABLE TO Deckel / COVER TE |