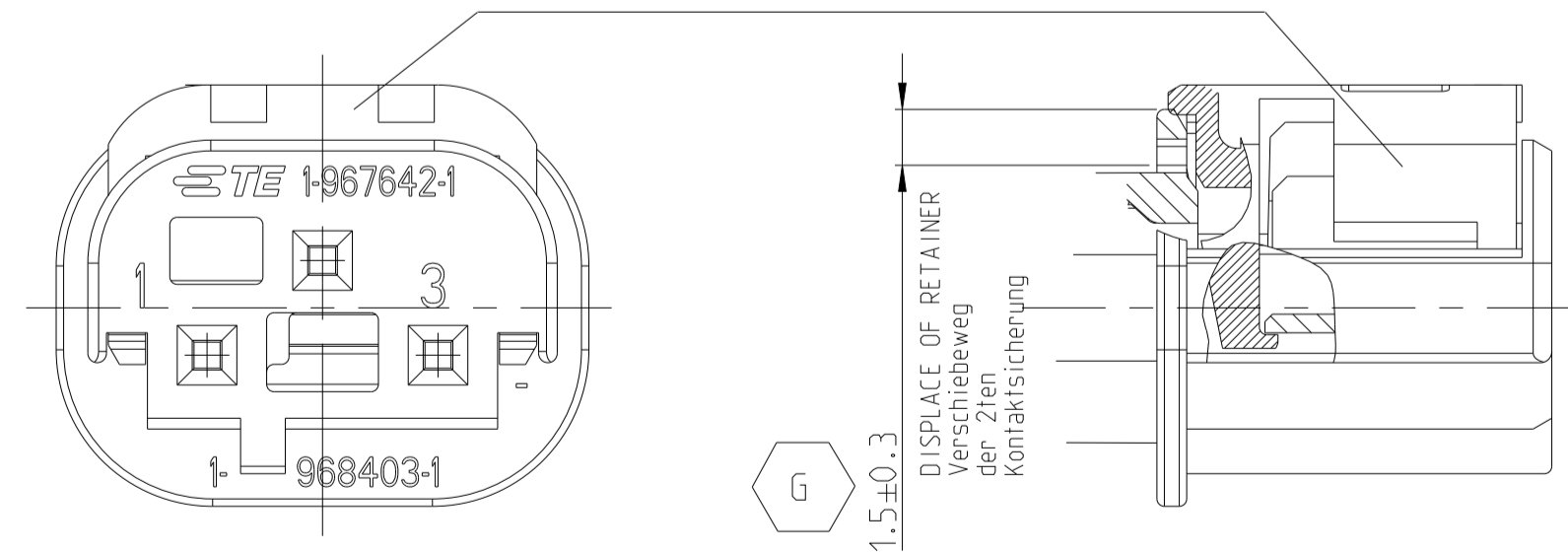


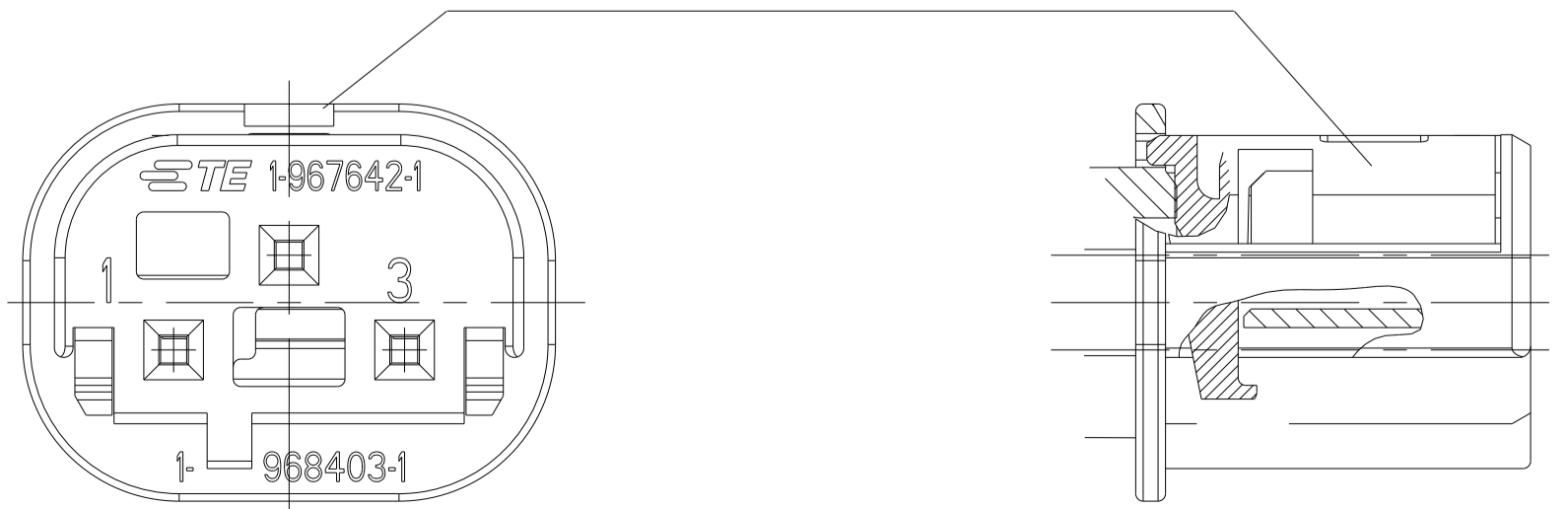
- NOTES :
Bemerkungen :
- ONLY THE GERMAN-LANGUAGE VERSION SHALL BE BINDING. Massgebend ist der deutsche Text.
 - SUITABLE FOR SOCKET CONTACT FOR SINGLE WIRE SEALING : Passend zu Buchsenkontakt fuer Einzelleiterabdichtung : TE 962885 (DGB 0.2 - 0.5 mm/2) , 965906 (DGB 0.75mm/2)
 - SHROUDED CONNECTION SEE DRAWING : Kragenanschluss siehe Zeichnung : 114-18063-123
 - SUITABLE FOR WIRE SIZE RANGE : Passend fuer Leitungsquerschnitt : T0 / bis 0.75 mm/2

CONDITION ON DELIVERY LIEFERZUSTAND

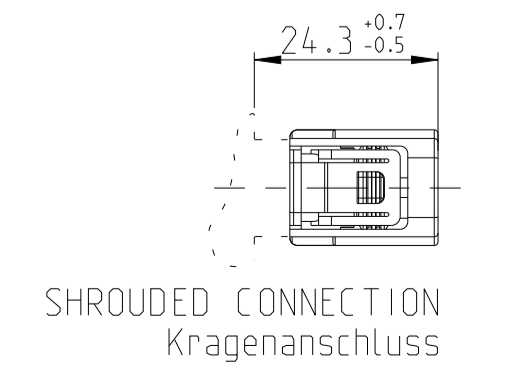
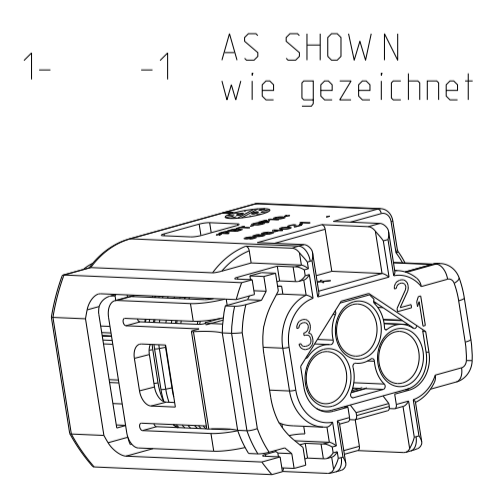
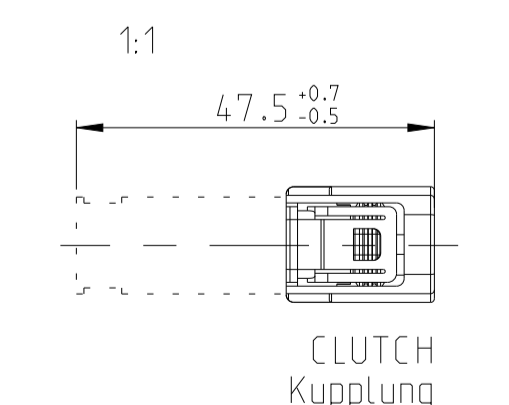
2. RETAINER IN PRELOCKED POSITION Kontaktsicherung in Vorraststellung



2. RETAINER IN ENDOCKED POSITION Kontaktsicherung in Endraststellung

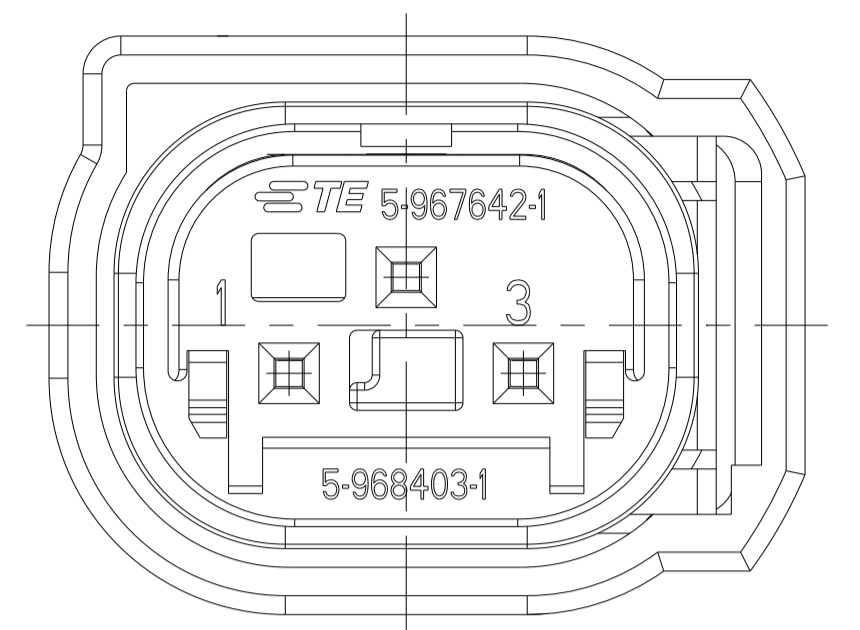


CODING	ORDER NO.	REV	POS.	QTY.	DESCRIPTION	MATERIAL	COLOUR
Z	9-967642-1		4	1	PROTECTIVE COVER	PBT-GF 10	BLACK
			3	1	SEALING	SILICONE RUBBER	LIGHT BLUE
			2	1	RETAINER	PBT-GF 15	GREEN
			1	1	SOCKET HOUSING	PBT-GF 15	WATER BLUE
E	5-967642-1	D	4	1	PROTECTIVE COVER	PBT-GF 10	BLACK
			3	1	SEALING	SILICONE RUBBER	LIGHT BLUE
			2	1	RETAINER	PBT-GF 15	GREEN
			1	1	SOCKET HOUSING	PBT-GF 15	BROWN
C	3-967642-1		4	1	PROTECTIVE COVER	PBT-GF 10	BLACK
			3	1	SEALING	SILICONE RUBBER	LIGHT BLUE
			2	1	RETAINER	PBT-GF 15	GREEN
			1	1	SOCKET HOUSING	PBT-GF 15	BLUE
B	2-967642-2	C	4	1	PROTECTIVE COVER	PBT-GF 10	GREY
			3	1	SEALING	SILICONE RUBBER	LIGHT BLUE
			2	1	RETAINER	PBT-GF 15	GREEN
			1	1	SOCKET HOUSING	PBT-GF 15	GREY
B	2-967642-1	G	4	1	PROTECTIVE COVER	PBT-GF 10	BLACK
			3	1	SEALING	SILICONE RUBBER	LIGHT BLUE
			2	1	RETAINER	PBT-GF 15	GREEN
			1	1	SOCKET HOUSING	PBT-GF 15	GREY
A	1-967642-1	G	4	1	PROTECTIVE COVER	PBT-GF 10	BLACK
			3	1	SEALING	SILICONE RUBBER	LIGHT BLUE
			2	1	RETAINER	PBT-GF 15	GREEN
			1	1	SOCKET HOUSING	PBT-GF 15	BLACK

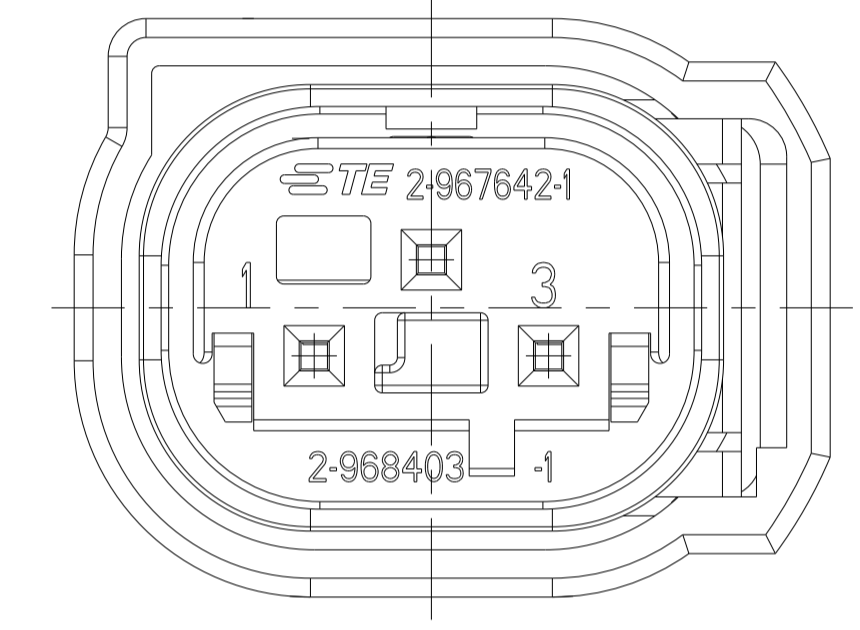


LOC	DIST	REV	DATE	BY	CHK
A1	-	F3	02MAY2011	AL	HS
		G	21MAY2019	MAH	GILC

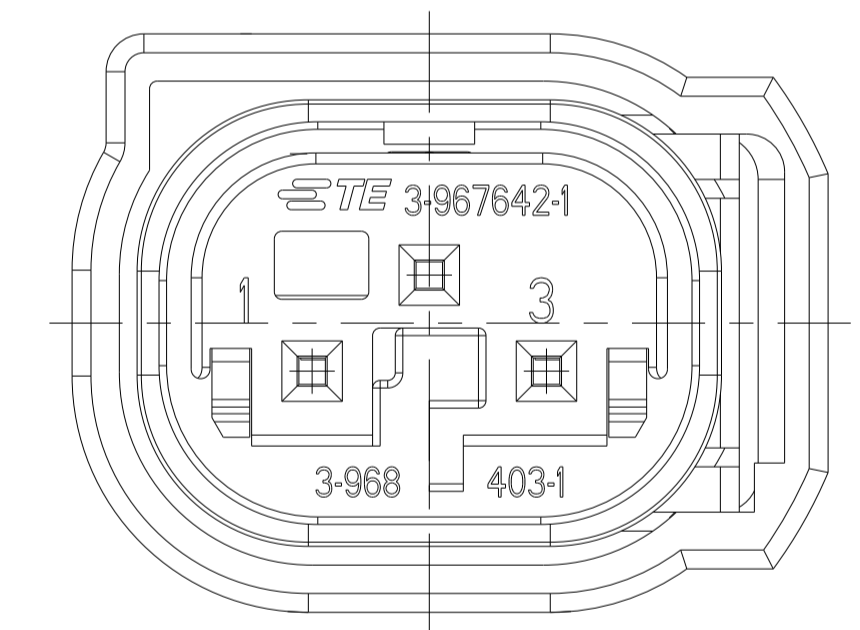
Coding E
Kodierung E



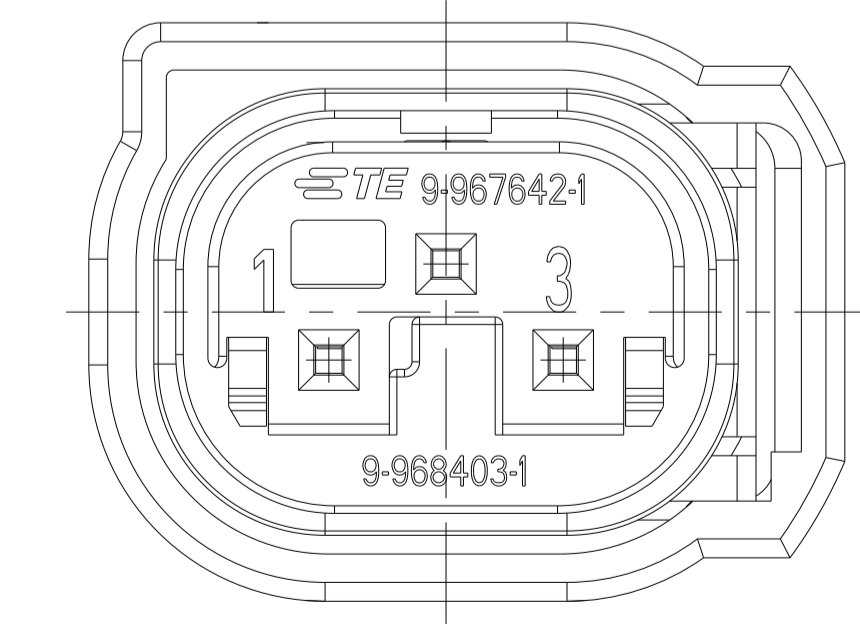
Coding B
Kodierung B



CODING C
Kodierung C



CODING Z
Kodierung Z



THIS DRAWING IS A CONTROLLED DOCUMENT. DIESER ZEICHNUNGSDOKUMENT WIRD DURCH UNS KONTROLLIERT. ANSCHLIESSENDE VERÄNDERUNGEN SIND UNTERSCHRIEBEN. THIS DRAWING IS A CONTROLLED DOCUMENT. DIESER ZEICHNUNGSDOKUMENT WIRD DURCH UNS KONTROLLIERT. ANSCHLIESSENDE VERÄNDERUNGEN SIND UNTERSCHRIEBEN.

OWN: P. Rettenbacher, ZOSEP2002
CHK: M. Schwäger, 22OCT2002

PRODUCT SPEC: 108-18272-0
APPLICATION SPEC: 114-18063-123

ITEMS: DIMENSIONS: MASSENEHMEN: mm

TOLERANCES: UNLESS OTHERWISE SPECIFIED: ALLE DIMENSIONEN

PLC: #, DIN: 16901-140

ANGLE SWIMLINE: 12°

FINISH SYMBOL: # FARBE

WEIGHT: -
GEWICHT: -

CUSTOMER DRAWING: /KUNDENZEICHNUNG

SCALE: MASSSTAB 5:1

SHEET: 1 OF 1

REV: G

STE TE Connectivity

MQS SOCKET HOUSING, SWS, 3POS. ASSY
MQS Buchsengeh.. EDS, 3pol. kompl.

SIZE: A1
CAGE CODE: 00779
DRAWING NO: 967642