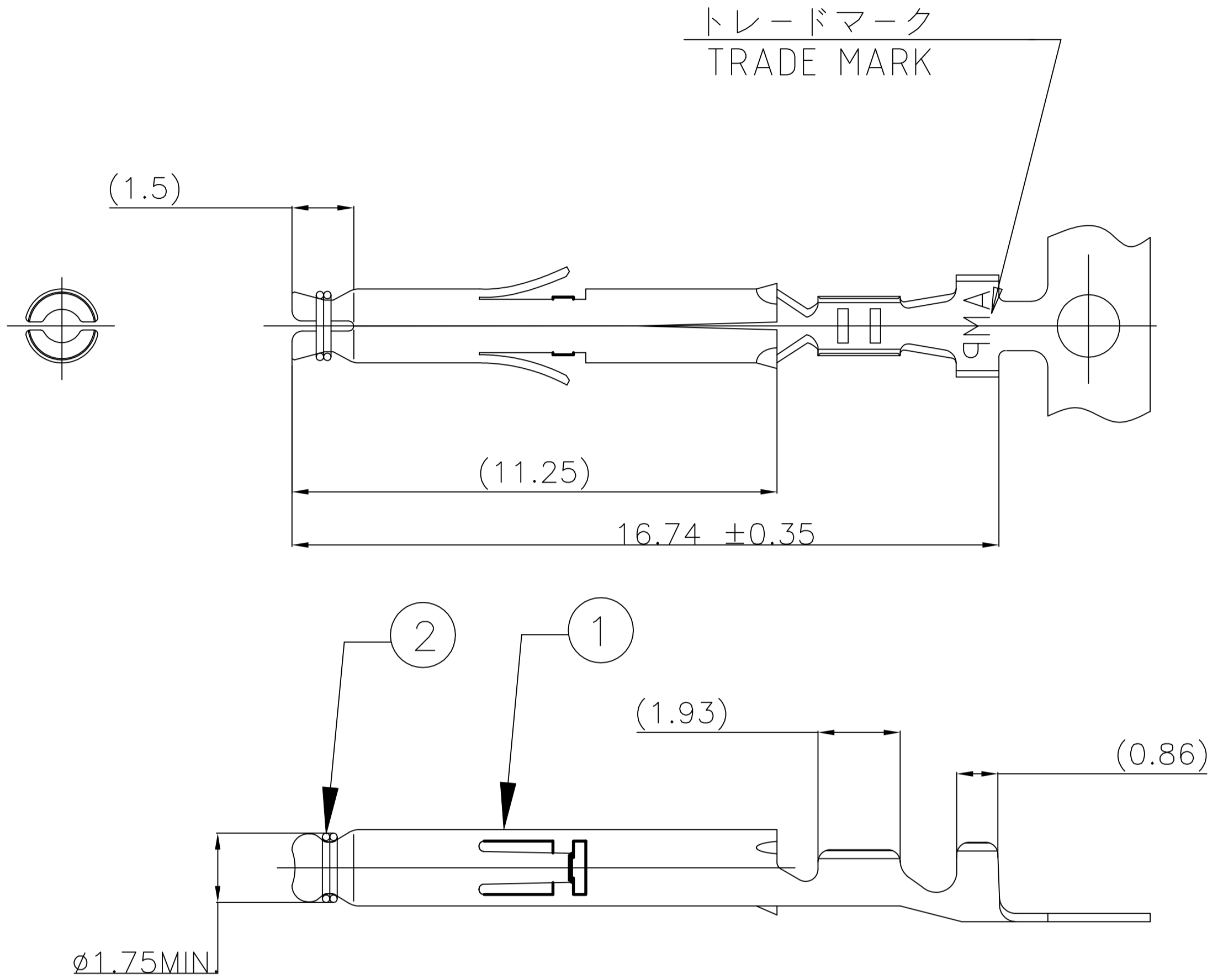


REVISIONS 変更				
P	LTR	DESCRIPTION	DATE	DWN APVD
	C1	REVISED PER ECR-18-000911	12JUN2018	BDA SG



	NAME 名称	DISCRIPTION 備考
①	MINI-UNIVERSAL MATE-N-LOK SOCKET ミニ・ユニバーサル メイテンロック ソケット 型番：1827499-1	SEE DWG C-1827499 詳細は図面C-1827499参照のこと
②	RING リング	Material: SUS 材料：ステンレス

AWG#30-#26	0.05-0.15mm ²	Φ 0.89-Φ 1.27	1473226-1
WIRE RANGE 抱合電線断面積		INSULATION DIA 適用被覆外径	PART NUMBER

DIMENSIONS: 単位： 耗 mm	DWN A.OISHI	12JUL2001	MATERIAL 材料	FINISH 仕上	-														
	CHK Y.KASHIWA	04JUL2001	TE Connectivity Ltd.																
TOLERANCES UNLESS OTHERWISE SPECIFIED: 一般公差	APVD Y.KASHIWA	04JUL2001				NAME 名称													
	PRODUCT SPEC 製品規格	108-5138 相当		MINI UNIVERSAL MATE-N-LOCK SOCKET WITH RING															
<table border="1" style="font-size: small;"> <tr> <td>0 PLC</td> <td>±</td> <td rowspan="5">一般公差 GENERAL ±0.2</td> </tr> <tr> <td>1 PLC</td> <td>±</td> </tr> <tr> <td>2 PLC</td> <td>±</td> </tr> <tr> <td>3 PLC</td> <td>±</td> </tr> <tr> <td>4 PLC</td> <td>±</td> </tr> <tr> <td>ANGLES</td> <td>±</td> <td></td> </tr> </table>	0 PLC	±	一般公差 GENERAL ±0.2	1 PLC	±	2 PLC	±	3 PLC	±	4 PLC	±	ANGLES	±		APPLICATION SPEC 取付適用規格	114-16017		SIZE	A4
	0 PLC	±		一般公差 GENERAL ±0.2															
1 PLC	±																		
2 PLC	±																		
3 PLC	±																		
4 PLC	±																		
ANGLES	±																		
WEIGHT	CUSTOMER DRAWING		CAGE CODE	00779	DRAWING NO 番号	G-1473226	RESTRICTED TO	-											
			SCALE 尺度	-	SHEET	1 OF 1	REV	C1											