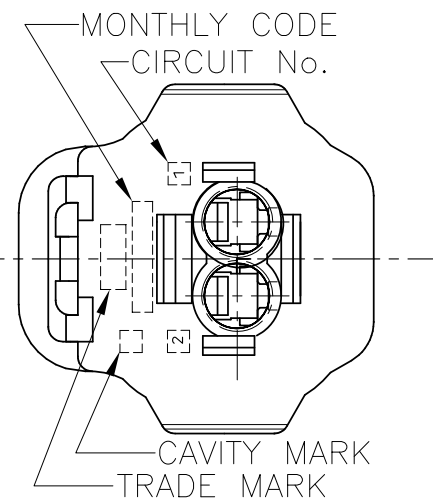
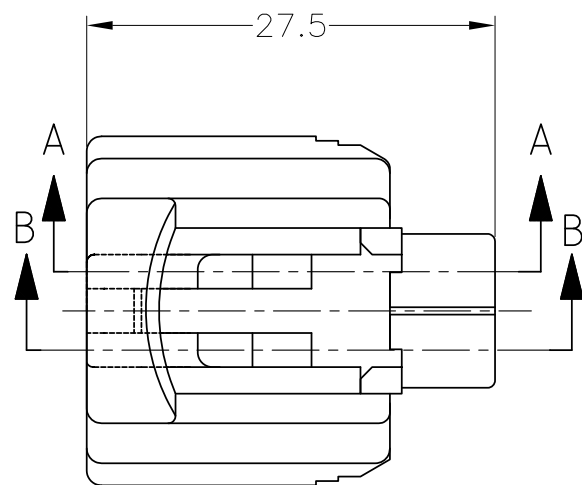
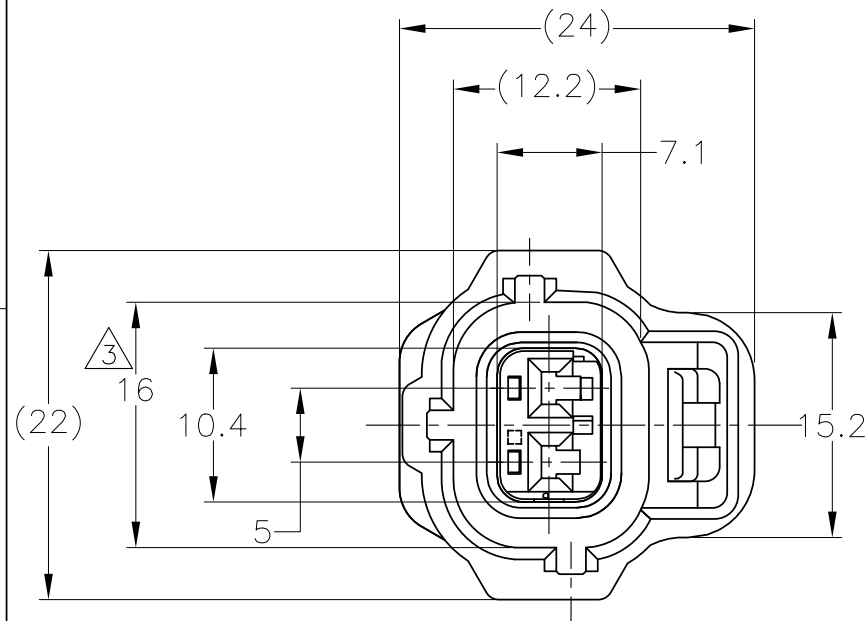


P	LTR	DESCRIPTION	DATE	DWN	APVD
A1	REVISED	ECR-20-008195	01MAR2021	DM	RK



1. 本品は、プラグハウジング単体とシールリング、ダブルロックプレートから構成されている。
2. 適用端子型番：下表による。

コンタクト型番	適用電線	被覆外径
171630	AVS 0.2~AV 0.5	φ1.4~φ2.4
171662	AVS 0.5~1.25	φ2~φ2.6

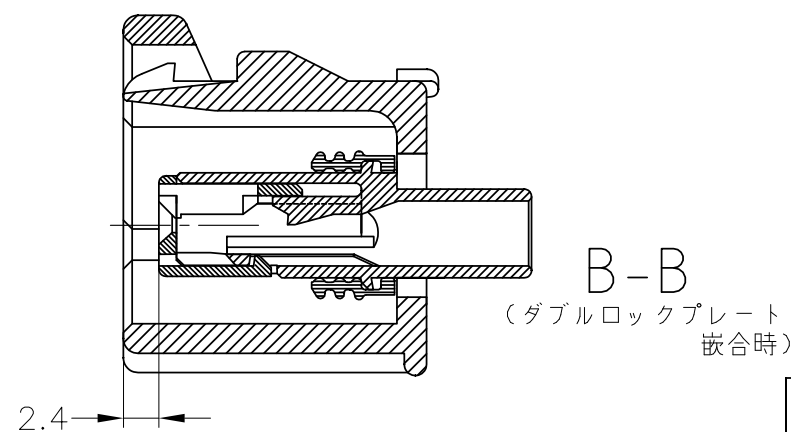
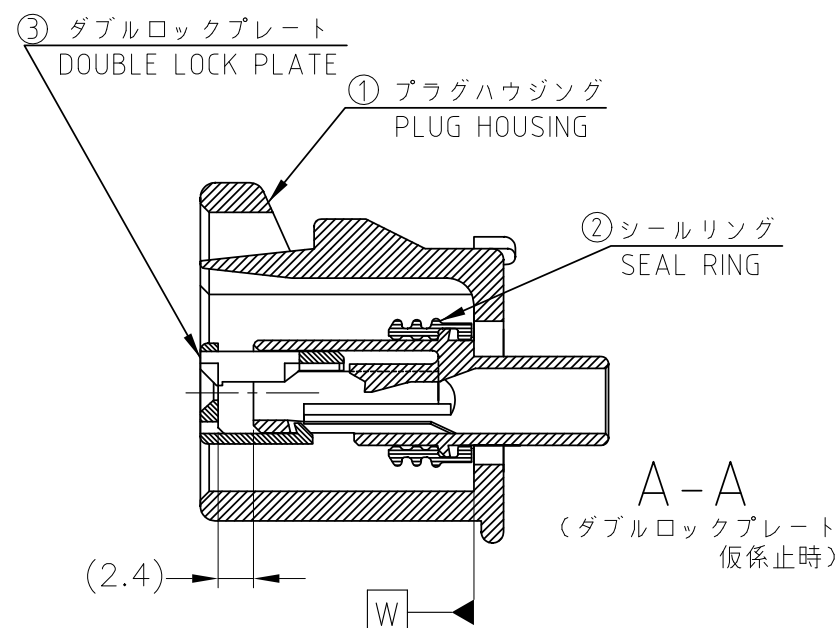
- ③ W 面から、2mmの範囲で維持すること。
- ④ シールリングはフタル酸フリー品である。

1. THIS PRODUCT CONSISTS OF A PLUG HOUSING AND A SEAL RING DOUBLE LOCK PLATE.
2. APPLIED CONTACT:

CONTACT PN	WIRE RANGE	INSULATION DIA
171630	AVS 0.2~AV 0.5	φ1.4~φ2.4
171662	AVS 0.5~1.25	φ2~φ2.6

- ③ THIS DIMENSION MUST BE KEPT BETWEEN W AND 2.
- ④ SEAL RING IS NON-BIS TYPE

PBT/YELLOW	NBR④/BLACK	PBT/DARK GREEN	2822365-3
PBT/YELLOW	NBR④/BLACK	PBT/GRAY	2822365-2
PBT/YELLOW	NBR④/BLACK	PBT/BLACK	2822365-1
③DOUBLE LOCK PLATE	② SEAL RING	①PLUG HOUSING	PART NUMBER
MATERIAL / COLOR			



TOLERANCES UNLESS OTHERWISE SPECIFIED:
一般公差

10 ≥	: ±0.2
30 ≥	>10 : ±0.25
100 ≥	>30 : ±0.3
ANGLE : ±3°	

THIS DRAWING IS A CONTROLLED DOCUMENT.

DIMENSIONS: 単位： 耗 mm	TOLERANCES UNLESS OTHERWISE SPECIFIED: 一般公差	DWN D.MATSUURA 06AUG2014	TE TE Connectivity			
	0 PLC ± - 1 PLC ± - 2 PLC ± - 3 PLC ± - 4 PLC ± - ANGLES ± -	CHK S.IWATANI 06AUG2014				
MATERIAL 材料 SEE TABLE	FINISH 仕上	APVD T.KOHNO 06AUG2014	NAME 名称 2POSITION PLUG HOUSING ASSMBLY KEY D ECONOSEAL J-II DBL LOCK			
		PRODUCT SPEC 製品規格 108-5355	SIZE A3	CAGE CODE 00779	DRAWING NO 番号 C=2822365	RESTRICTED TO
		APPLICATION SPEC 取付適用規格	WEIGHT 5.4 g	SCALE 尺度 2:1	SHEET 1 OF 1	REV A1
		CUSTOMER DRAWING				