

Fig.1

1. はじめに

本取扱説明書は下記の工具の取扱いについて説明するものです。
作業の前に必ずお読み下さい。
また、取扱適用規格も併せてご参照下さい。

1. INTRODUCTON

This instruction manual describes how to use the Air Mini-press for the AMP MIS connectors.
Carefully read this manual before operating the tools.

工具型番 TOOL P/N	コネクタ名称 AMP PRODUCT APPLIED	取付適用規格番号 APPLICATION SPECIFICATION NO.
1-909190-5	ミニ CT コネクタ (MINI CT CONNECTOR)	114-5223

2.仕様

2. SPECIFICATION

- 1) 適用コネクタ
□-353293-□

- 1) Applicable connectors
□-353293-□

- 2) 適用電線
- | 電線サイズ | 被覆外径 | 電線種類 |
|--------|-----------|---------|
| AWG#26 | φ 0.8~0.9 | UL10272 |
| AWG#26 | φ 0.8~0.9 | UL10065 |
| AWG#28 | φ 0.8~0.9 | UL1571 |

- 2) Applicable wire
- | WIRE SIZE | WIRE O.D. | UL STYLE |
|-----------|-----------|----------|
| AWG#26 | φ 0.8~0.9 | UL10272 |
| AWG#26 | φ 0.8~0.9 | UL10065 |
| AWG#28 | φ 0.8~0.9 | UL1571 |

注意 ケーブルは当社で認定されたもの
をご使用下さい。

NOTE USE CABLES CERTIFIED BY
AMP

- 3) 外観寸法
約250(W)×230(D)×255(H)mm

- 3) Overall dimensions
Approx. 250(W)×230(D)×255(H)mm

- 4) 重量
約10kg

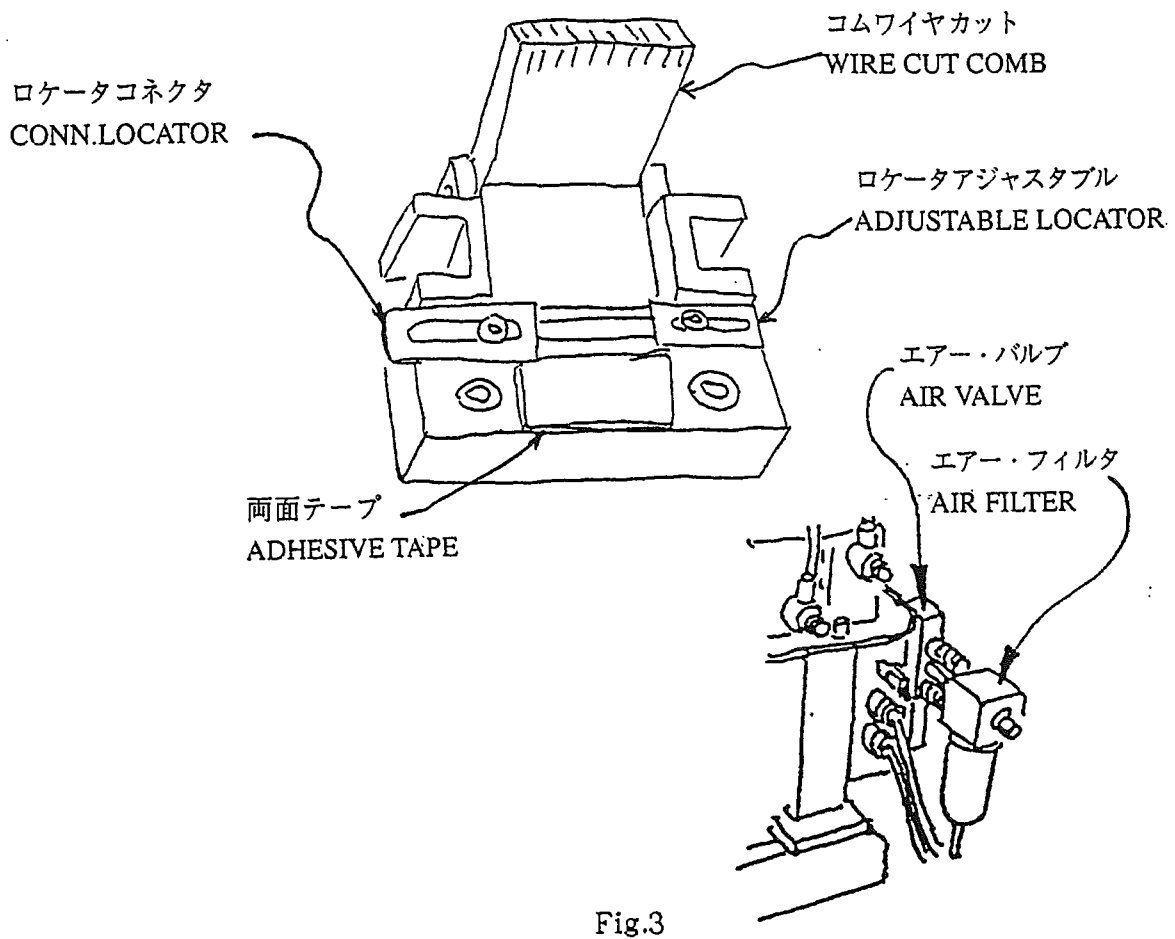
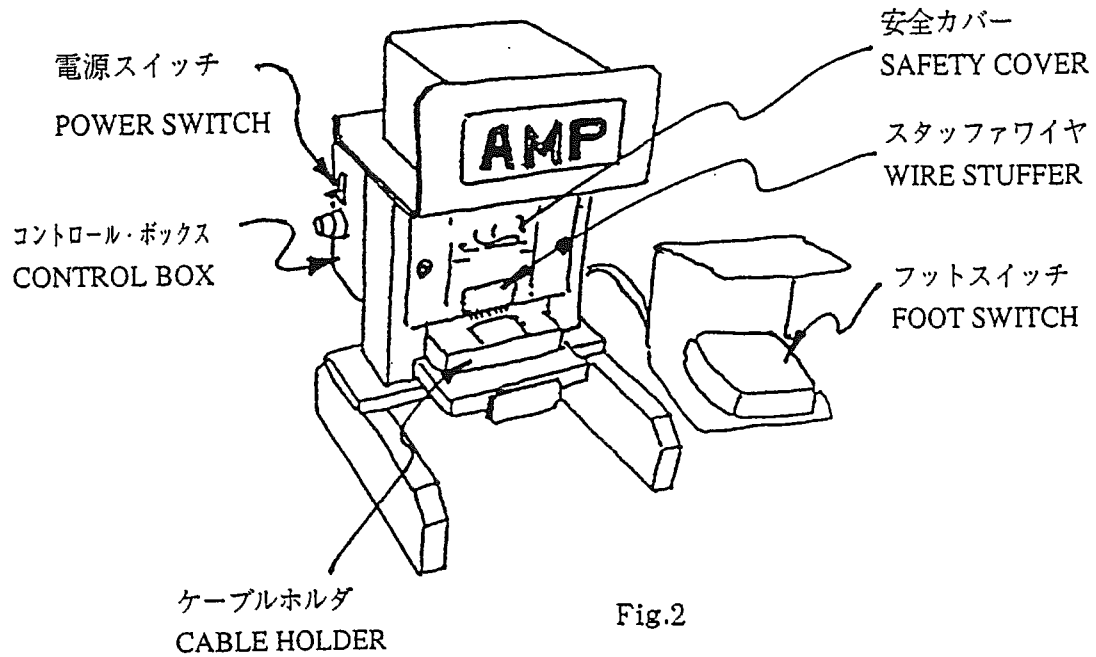
- 4) Weight
Approx. 10kg

- 5) 動力源
電気 AC100V 50/60Hz 1A
圧縮空気 0.49MPa (5kgf/cm²)

- 5) Power source
ELCTRICAL. AC100V 50/60Hz 1A
PNEUMATIC 0.49MPa (5kgf/cm²)

3. 主要各部の名称

3. TOOL CONFIGURATION



4. セットアップ

1) 設置

電源プラグをコンセントに差し込んで下さい。エアー・フィルタの供給口より乾燥圧縮空気を供給して下さい。供給口には、φ6mmナイロン・チューブ用の継手が付いています。

2) コネクタ・ロケータ

使用するコネクタの極数に合わせてロケータの位置を調節します。下記の手順で調整して下さい。

- ・ 取付ネジを暖める
- ・ コネクタを挿入する
- ・ ロケータをコネクタに押しつけ取付ネジを締める。

4. SETUP

1) Installation

Insert the Plug to the AC outlet. Supply dry air through the air filter.

A tube fitting for φ6mm nylon tube is applied on the air filter.

2) Connector Locator

Connector locator should be adjusted for variations of number of connector positions.

Proceed as follows:

- Loosen the mounting screw
- Set connector(s)
- Push Connector locator toward the connector and fasten the mounting screw.

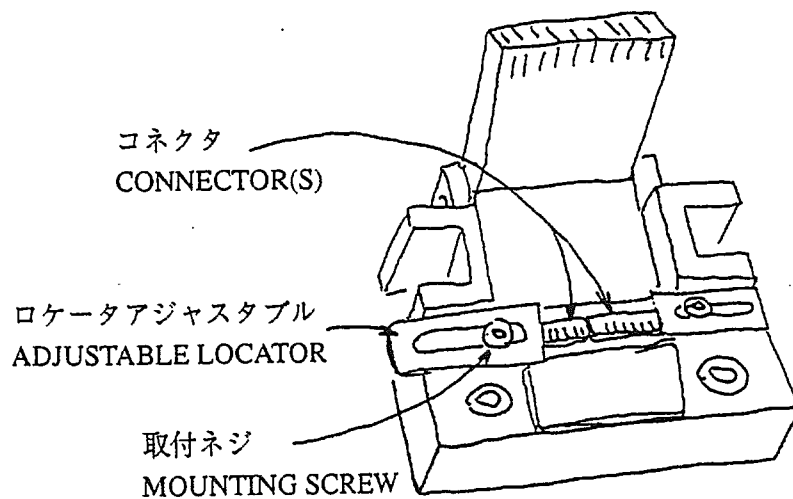


Fig.4

5. 操作手順

1) コムワイヤカットを上げます。

5. OPERATION PROCEDURES

1) Turn up the wire cut comb.

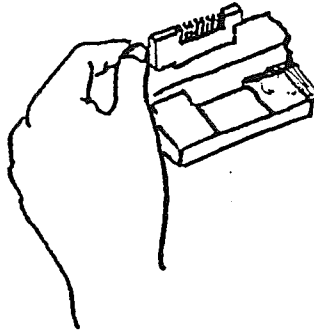


Fig.6

2) コネクタをセットします。

2) Set connector(s)

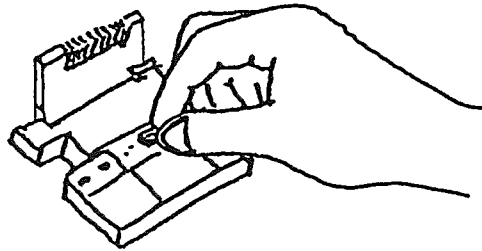


Fig.7

3) コムワイヤカットを下げます。

3) Press down the wire cut comb.

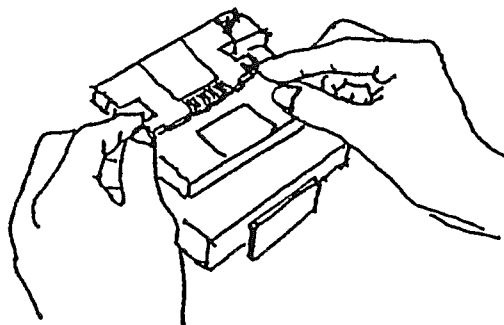


Fig.8

4) ワイヤをセットします。一本ずつ両面テープに押しつける様に止めます。

4) Set wires into grooves of the wire cut comb and fix on the adhesive tape.

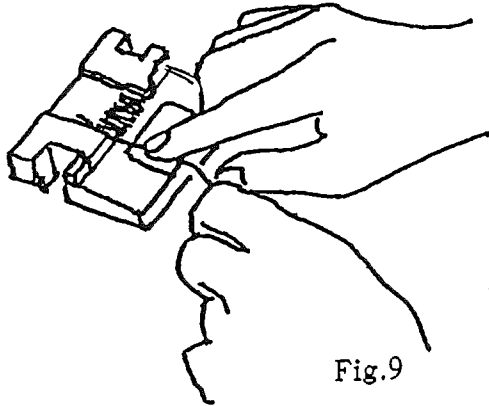


Fig.9

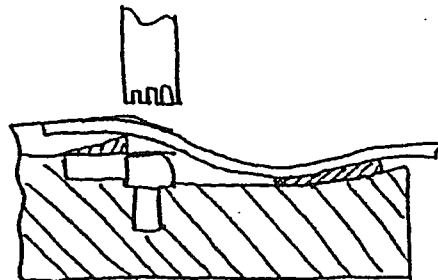


Fig.10

5) ケーブルホルダを確実に押し込んだ後フットスイッチを踏んで結線します。

5) Push in the cable holder until it has touched the stop.
And terminate by turning on the foot switch.

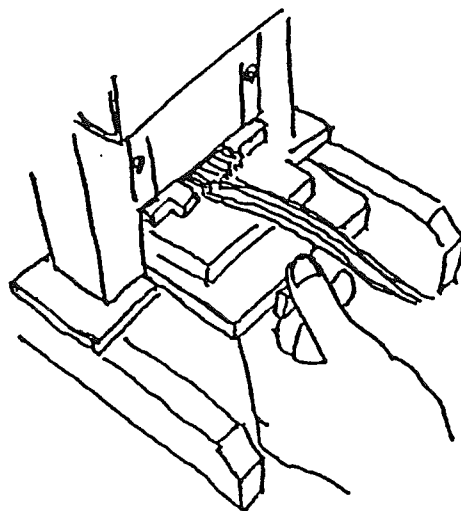


Fig.11

- 6) ケーブルホルダを引出しコムワイヤカッターを上げハーネスを取り出して下さい。

- 6) Pull the cable holder, turn up the comb, wire cut and eject the harness.

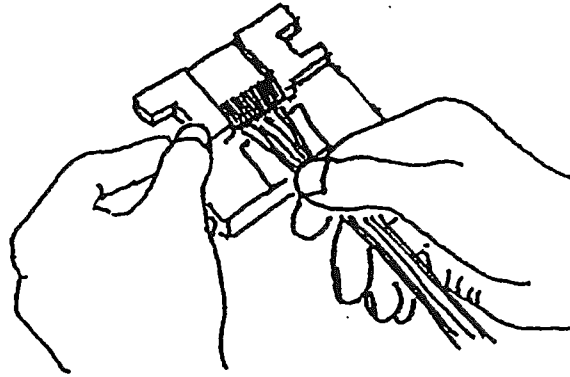


Fig.12

- 6) 取付適用規格に基づいて結線の確認を行って下さい。

- 7) Check the harness in accordance with AMP application specification.

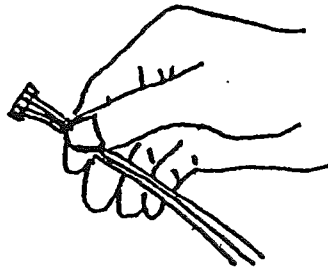


Fig.13

6. 保守

- 1) ワイヤ固定用の両面テープの付きが悪くなった場合は張り替えて下さい。テープは重ねて張らず、必ず剥がしてから新しいテープを張って下さい。
- 2) スタッファワイヤ、コムワイヤカッターに変形、欠けがないか定期的を確認して下さい。
- 3) エアーフィルタに水が溜まった場合はすみやかに水抜きを行って下さい。

6. MAINTENANCE

- 1) Renew the adhesive tape if the tape is not sticky. Do not apply new tape upon old one.
- 2) See occasionally that there is no damage to the wire stuffer and the wire cut comb.
- 3) Drain the air filter when the water filled the bowl.

7. オプション部品の取り付け

1) タイマーキット (型番911571-1)

本キットは、FIG.14に示されるタイマーと取付金具のキットです。

本キットを使用すると、結線途中でフットスイッチを離してもタイマーでバルブが保持されるため下死点手前でシリンダのピストンが戻ってしまうことが無くなります。

注意 本キットは圧接下死点を検出するものではありません。

以下の手順で取り付けして下さい。

- ・コントロールボックス裏のソケットにタイマーを差し込む
- ・取付金具をソケットの穴に差し込みタイマーにかぶせる。
- ・下死点で確実に保持 (0.5秒位) する様にタイマーの時間をセットする。
設定時間が短かすぎると下死点手前でピストンが戻ってしまう事があります。

7. HOW TO ASSEMBLE OPTIONAL PARTS

1) Timer kit (P/N 911571-1)

This kit consists of a timer(see FIG.14) and a support spring.

By using this kit, the timer keep the solenoid valve ON, so the press piston dose not return befor lower end if operator turns off the foot switch.

NOTE This kit dose not detect the press shut height.

The timer should be assembled as follows:

- ・ Plug in the timer to the socket that located back of the control box.
- ・ Set the support spring as FIG.12.
- ・ Set time as the piston holds about 0.5sec. at lower end.

Do not set time too short.

The piston returns befor lower end if time setting is too short.

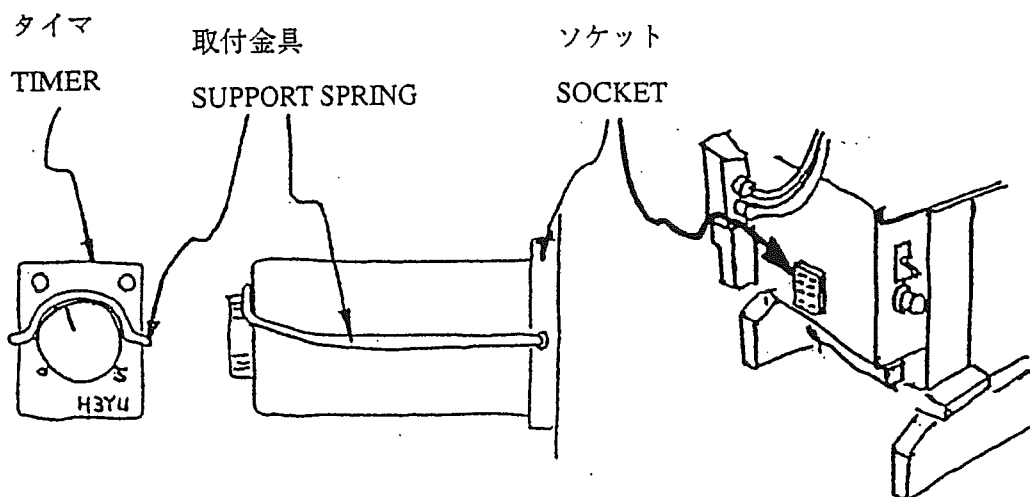


Fig.14

- 2) マイクロスイッチ・キット (型番911571-2)
 本キットはケーブルホルダの挿入を確認するマイクロスイッチとドグのキットです。
 本キットの使用により、ケーブルホルダの挿入が不完全な時、フットスイッチを踏んでも動作しないようになります。

- 2) MICRO SWITCH KIT (P/N 911571-2)
 This kit consists of a micro switch and a dog. This switch detect the position of the cable holder.
 If the cable holder is not in the right position, the cylinder dose not operate.

FIG.15 を参照し取り付けてください。

See FIG.15 .Assembly as follows:

- ・スイッチをネジ止めする。
- ・コントロールボックス右側のコネクタを外し、スイッチのコネクタを差し込む。
- ・ドグ (L字金具) を取り付ける。
- ・ケーブルホルダが完全に挿入された位置でマイクロスイッチが入る様にドグの取付位置を調整する。

- ・ Install switch with two screws.
- ・ Extract connector on the right side of the control box. And insert conn-ector wired to the switch.
- ・ Install dog with two screws.
- ・ Adjust position of the dog as the switch turns on when the cable holder is inserted to the end.

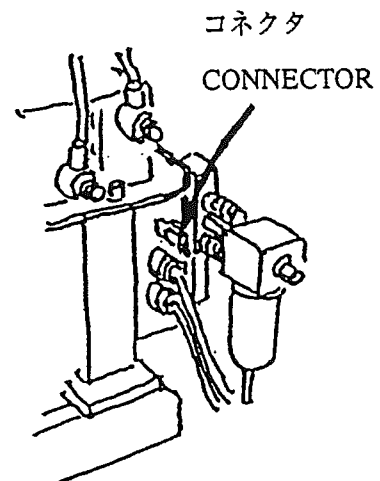
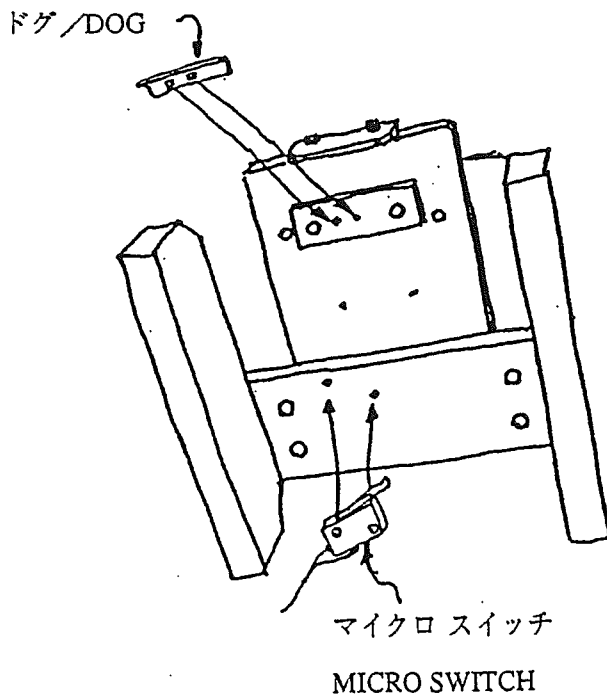


Fig.15

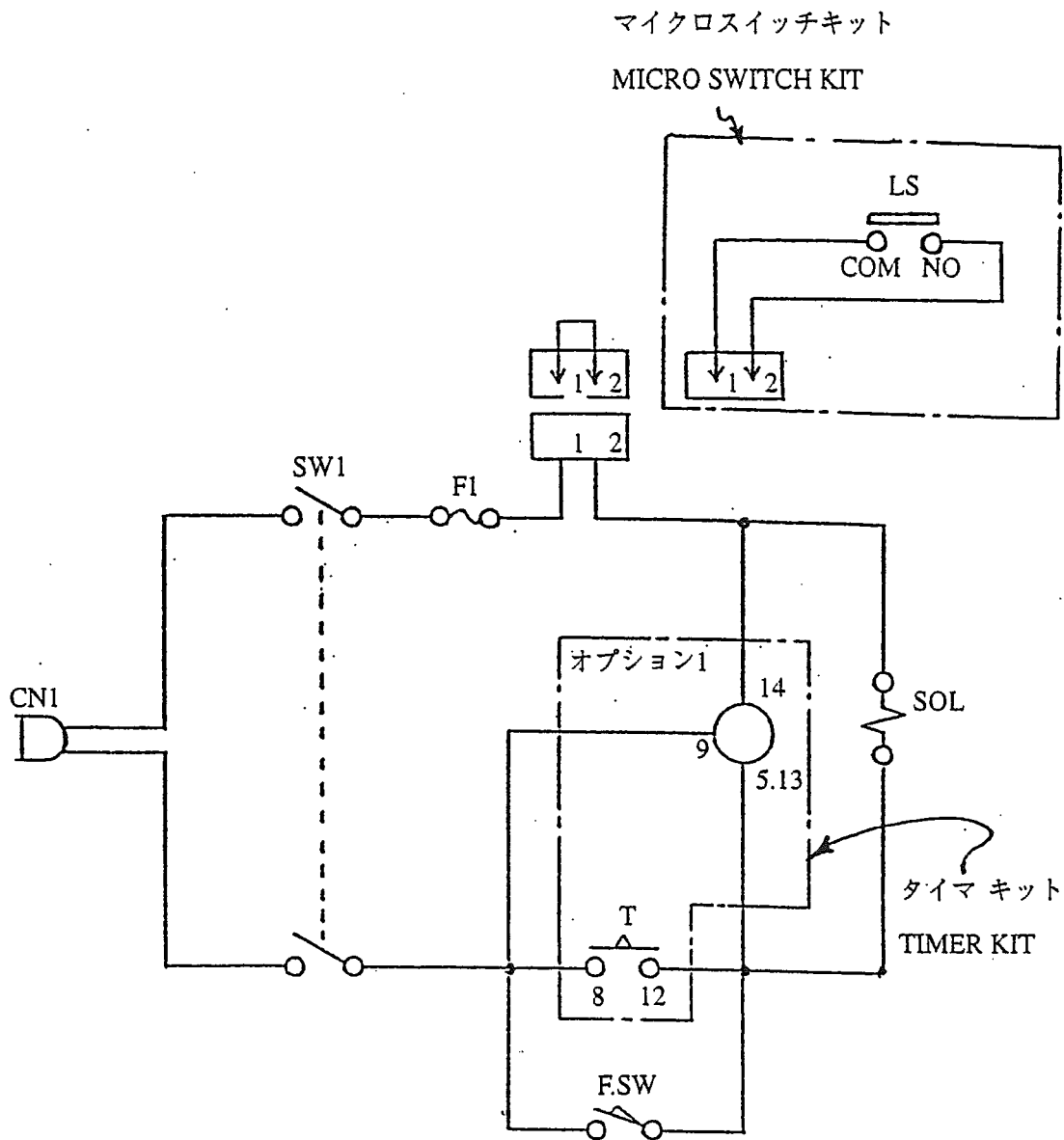


Fig.16

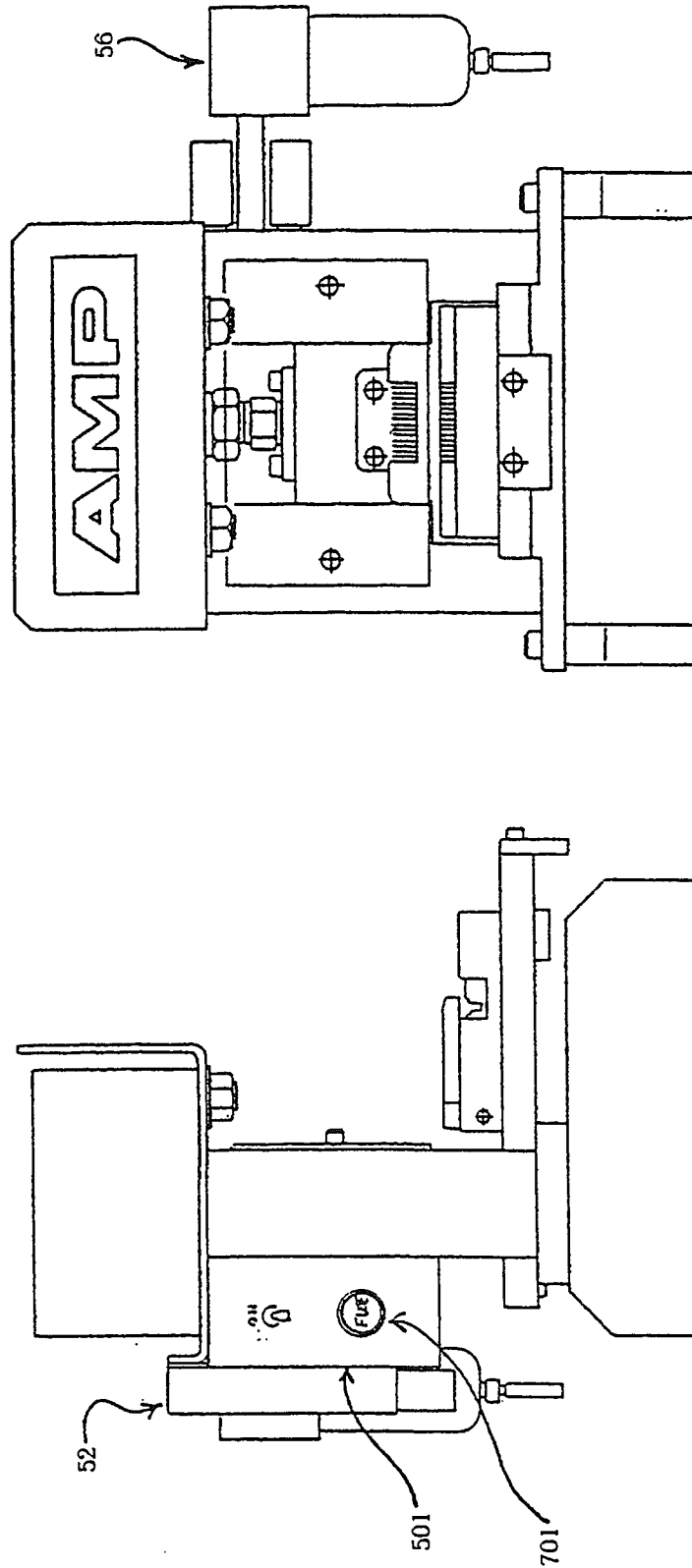
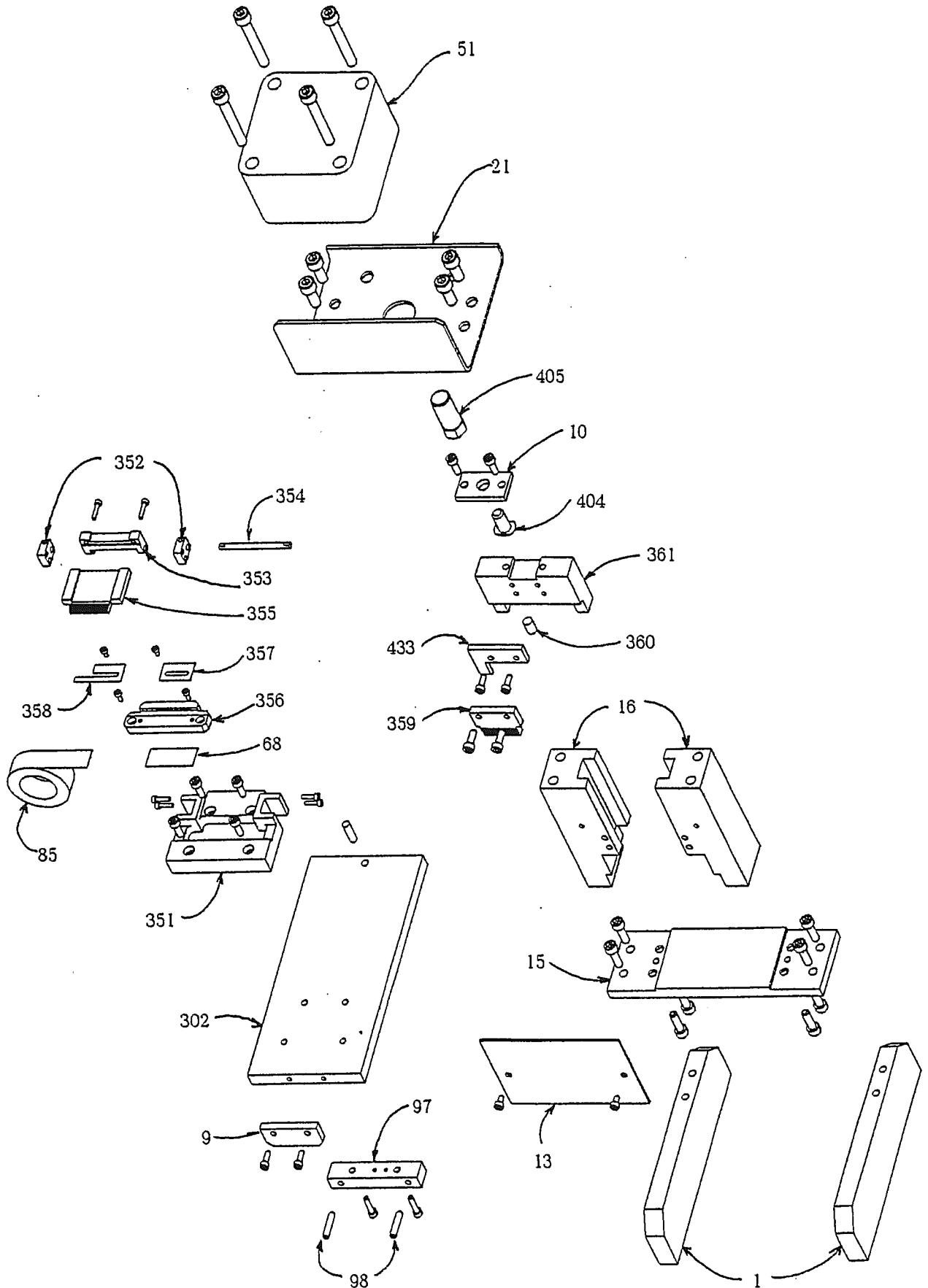


Fig.17

■ : スペアパーツは指定品 (RECOMENDED SPARE PARTS)

1-909190-5 QTY	NUMBER	NAME/メーカー型番 (MFR NO.) /メーカー (MAKER)	ITEM
2	911238-1	PLATE, FOOT	1
1	911240-1	HANDLE	9
1	911241-1	PLATE, JOINT	10
1	911243-1	COVER, SAFTY	13
1	911249-1	PLATE, BASE	15
2	911250-1	GUIDE, RAM	16
1	911254-1	BRACKET, CYLINDER	21
1	909951-1	CYLINDER / 10S-1SD80N15 / TAIYO	51
1	911539-2	PLATE, WIRE FIXTURE	68
1	911872-1	TAPE ADHESIVE, DOUBLE-SIDED ■	85
1	911245-2	STOPPER, SLIDE	97
2	234575-1	BOLT, ADJUST	98
1	911248-2	BASE, SLIDE	302
1	409286-1	BLOCK, APPLICATOR BASE	351
2	409287-1	PLATE, HINGE	352
1	409288-1	BLOCK, HINGE	353
1	409289-1	SHAFT, HINGE	354
1	409290-1	COMB, WIRE CUT ■	355
1	409291-1	BOLCK, CONN, GUIDE	356
1	409292-1	PLATE, CONN. GUIDE	357
1	409543-1	PLATE, CONN.GUIDE	358
1	409293-1	STUFFER, WIRE INSERT ■	359
1	409544-1	URETHAN, COMB HOLD ■	360
1	918949-2	RAM	361
1	915760-1	JOINT, CYL(A)	404
1	915761-1	JOINT, BYL(B)	405
1	911239-2	GUIDE, STUFFER	433



8. 改訂履歴

本取扱説明書はリリースされた後、下記の内容にて変更がありました。

- ECN No. FJ00-0342-00 において
 - (1) 12 項目アイテム 361 の部品型番の訂正

- ECN No. FJC0-0029-04 において
 - 12 項目アイテム 357 の部品型番の訂正

8. Revision Summary

Since the previous release of this Instruction Sheet, following change was made.

- Per ECN No. FJ00-0342-00
 - (1) Revision of part number on ITEM 361 in page 12

- Per ECN No. FJC0-0029-04
 - Correcting the parts number of ITEM 357 in page 12