

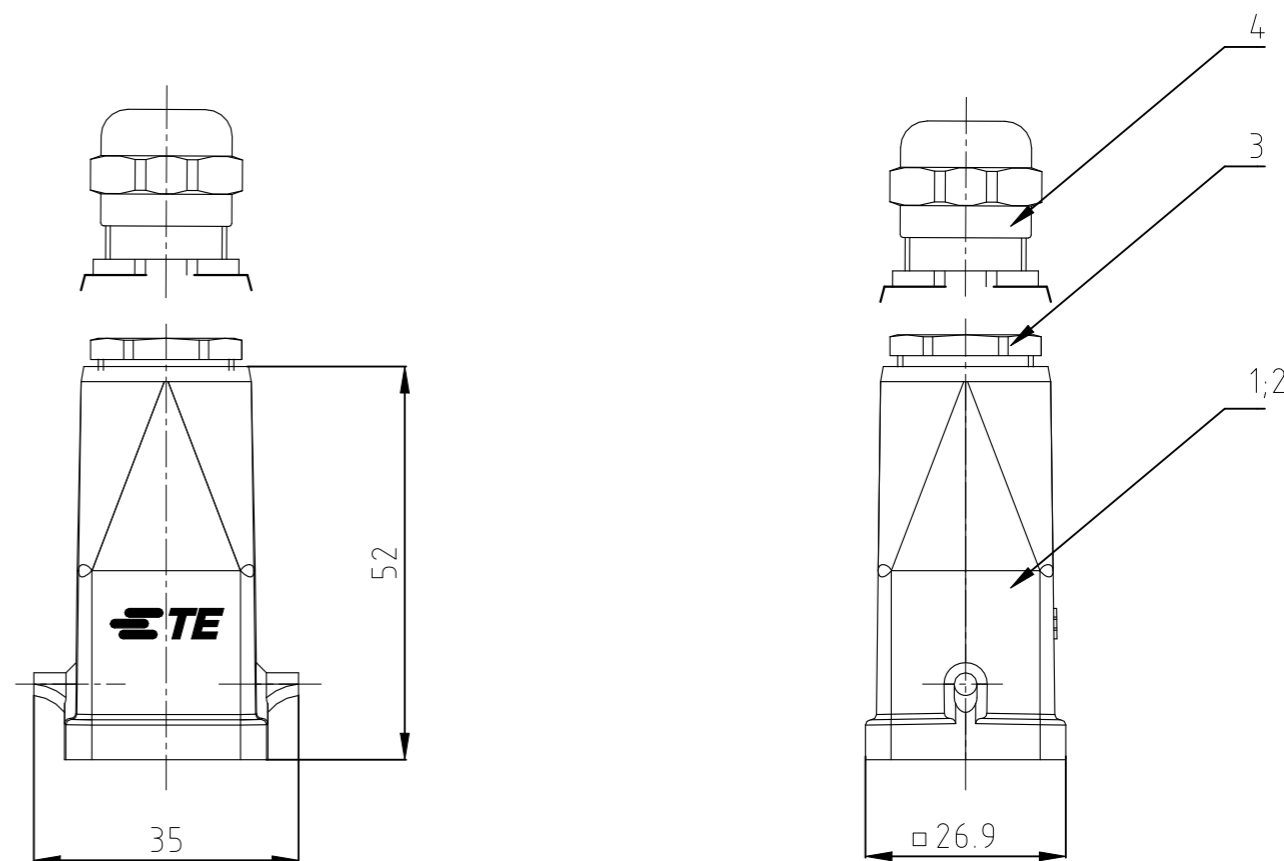
P	LTR	DESCRIPTION BESCHREIBUNG	DATE	DWN	APVD
	B1	ECR-21-123293	25FEB2022	RK	JB

Notes

- ① Material: zink diecast
- ② Surface: - Varnish grey  
- black
- ③ Varnish on the inside not necessarily

Bemerkungen

- ① Material: Zink-Druckguß Legierung
- ② Oberfläche: - Lackierung grau  
- schwarz
- ③ Lackierung im Gehäuseinnere ist nicht notwendig



OBSOLETE				①	②	②		
+	1	-	HUT-Verschraubung PG11	Messing/brass	vernickelt	-	4	
1	-	1	PG-Verschraubung PG11	Messing/brass	vernickelt	-	3	
1	1	-	Steckergehäuse HA3	Zink/zinc diecast	-	Schwarz/black	2	
+	-	1	Steckergehäuse HA3	Zink/zinc diecast	-	Grau/grey	1	
0-1	2-7	1-7	DESCRIPTION / BENENNUNG	MATERIAL	SURFACE / OBERFLÄCHE	COLOR / FARBE	ITEM NO. POS.	REMARKS / BEMERKUNGEN
HA.3.STO.1.11-S0	HA-K.3.STO.1.11	HA.3.STO.1.11	THIS DRAWING IS A CONTROLLED DOCUMENT. DIESE ZEICHNUNG IST EIN KONTROLLIERTES DOKUMENT.		DWN 22.07.1997 Kramer		TE Connectivity	
ORDERING TEXT / BESTELLTEXT			DIMENSIONS: MASSE/MAßE: mm	TOLERANCES UNLESS OTHERWISE SPECIFIED: ALL GEMEINTE TOLERANZEN n.ISO 8015 0 PLC ± - 1 PLC ± - 2 PLC ± - 3 PLC ± - 4 PLC ± - ANGLES / WINKEL ± -		PRODUCT SPEC / PRODUKTSPEZ. 108-74000		SURFACE MOUNTED HOUSING STECKERGEHÄUSE HA.3
					APPLICATION SPEC / VERARBEITUNGSSPEZ. 114-74002		SIZE A3 CAGE CODE 00779 DRAWING NO / ZEICHNUNGS-NR. C-1102100	
			MATERIAL	FINISH/OBERFLÄCHE/FARBE		WEIGHT / GEWICHT -	SCALE / MASSSTAB 1:1 SHEET / BLATT 1 von 1	REV B1
CUSTOMER DRAWING / KUNDENZEICHNUNG						SCALE / MASSSTAB 1:1		SHEET / BLATT 1 von 1 REV B1