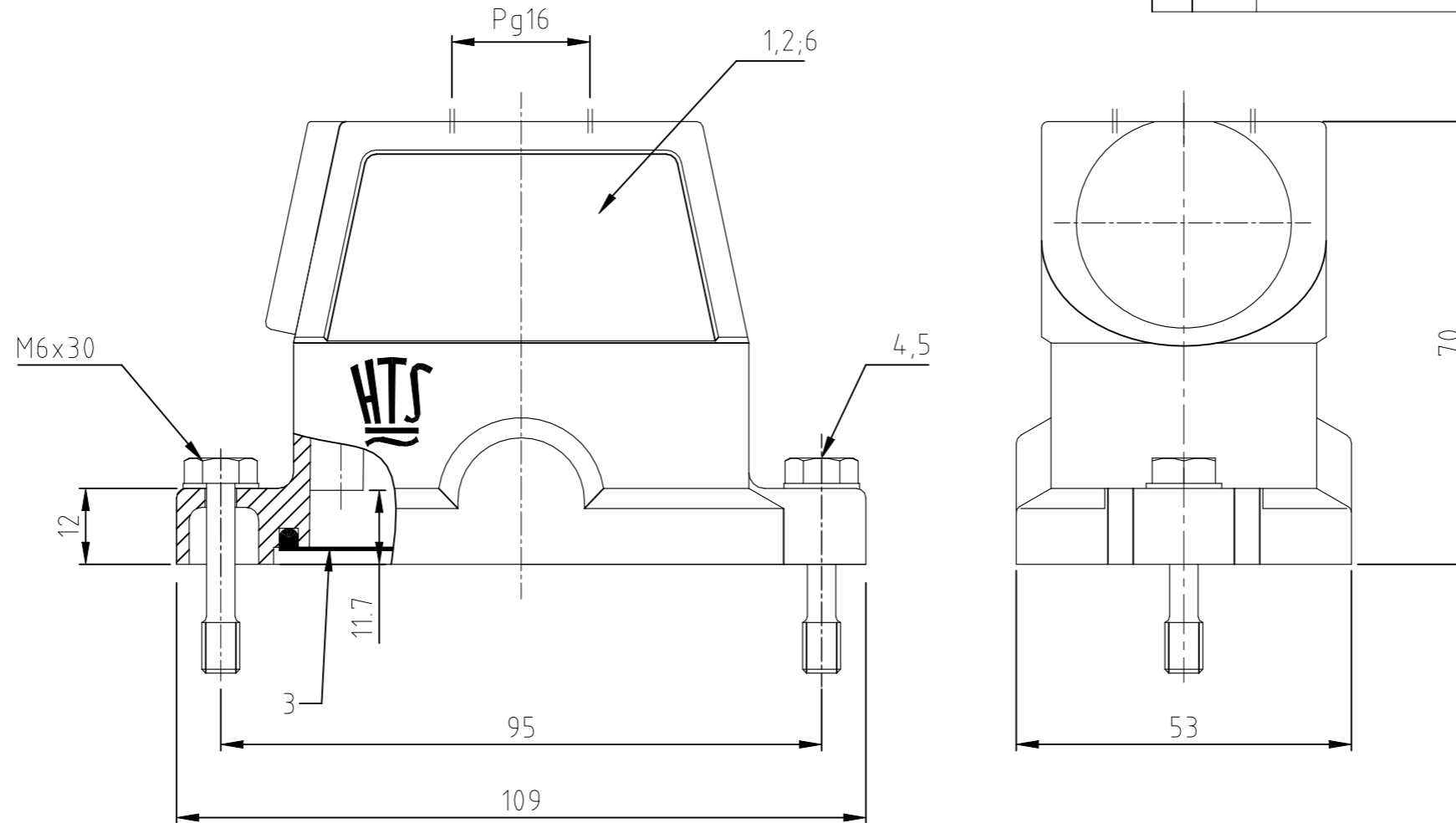


P	LTR	DESCRIPTION	DATE	DWN	APVD
	A5	ECR-21-123464	30JUN2022	RK	JB



Notes:

- ① Material: Housing: aluminium diecasting alloy  
Seals: Neoprene
- ② Surface: - aluminiumoxid + Varnisch black  
- grey
- ③ Varnish on the inside not necessarily

Bemerkungen:

- ① Material: Gehäuse: Alu-Druckguß-Legierung  
Dichtung: Neoprene
- ② Oberfläche: - Aluminiumoxid + Lackierung schwarz  
- grau
- ③ Lackierung im Gehäuseinnere ist nicht notwendig

QTY	DESCRIPTION/BENENNUNG	MATERIAL	SURFACE/OBERFLÄCHE	COLOR/FARBE	ITEM No.	BEMERKUNGEN
1	Steckergehäuse HIP-K/hood	aluminium/ALU	Aluminiumoxid	black/schwarz	6	Sonder-Logo; ohne PG-Gewinde
2	Scheibe/pane	V2A/stainless steel	blank/even		5	B6,4
2	Befestigungsschraube/fixing screw	V2A/stainless steel	blank/even		4	M6x30
1	Dichtung/seal	Neoprene		black/schwarz	3	
1	Steckergehäuse HIP-K/hood	aluminium/ALU	Aluminiumoxid	black/schwarz	2	
1	Steckergehäuse HIP/hood	aluminium/ALU		grey/grau	1	

0-1	2-5	1-5				
HIP-K.10/24.ST.WE	HIP-K.10/24.STO.1.16.G	HIP.10/24.STO.1.16.G				

THIS DRAWING IS A CONTROLLED DOCUMENT. DIESE ZEICHNUNG IST EIN KONTROLLIERTES DOKUMENT.		DWN <b>Schneider</b> 18.03.02	TE Connectivity <b>HOOD</b> Steckergehaeuse HIP.10/24.STO.1.16.G			
DIMENSIONS: MASSENEHITEN: mm		CHK <b>Schweiger</b> 18.03.02				
TOLERANCES UNLESS OTHERWISE SPECIFIED: ALLGEMEINTOLERANZEN		APVD -	NAME			
0 PLC ± - n. ISO 8015 1 PLC ± - n. ISO 2768 - M 2 PLC ± - n. DIN 16901 - M 3 PLC ± - 4 PLC ± - ANGLES / WINKEL ± -		PRODUCT SPEC PRODUKTSPEZ.	-			
MATERIAL		APPLICATION SPEC VERARBEITUNGSSPEZ.	-			
FINISH/OBERFLAECHE/FARBE		WEIGHT GEWICHT	SIZE A3	CAGE CODE 00779	DRAWING NO ZEICHNUNGS-NR. G=1102644	RESTRICTED TO NUR FUER -
CUSTOMER DRAWING/KUNDENZEICHNUNG			SCALE MASSTAB 1:1	SHEET BLATT 1 von 1	REV A5	