

4

3

2

1

THIS DRAWING IS UNPUBLISHED.
VERTRÄULICHE UNVERÖFFENTLICHTE ZEICHNUNG

RELEASED FOR PUBLICATION
FREI FUER VERÖFFENTLICHUNG
1998

MATED WITH:
PASSEND ZU:
Bg4

LOC AI
DIST -

REVISIONS
ÄNDERUNGEN

P	LTR	DESCRIPTION BESCHREIBUNG	DATE	DWN	APVD
	A5	PN 0-1 neu; Eg00-3219-02	07.10.02	SR	SM
	A6	Released as per ECR 05-007365	22.07.05	SK	TS
	A7	Released as per ECR-17-014033	13MAR18	SG	MKO

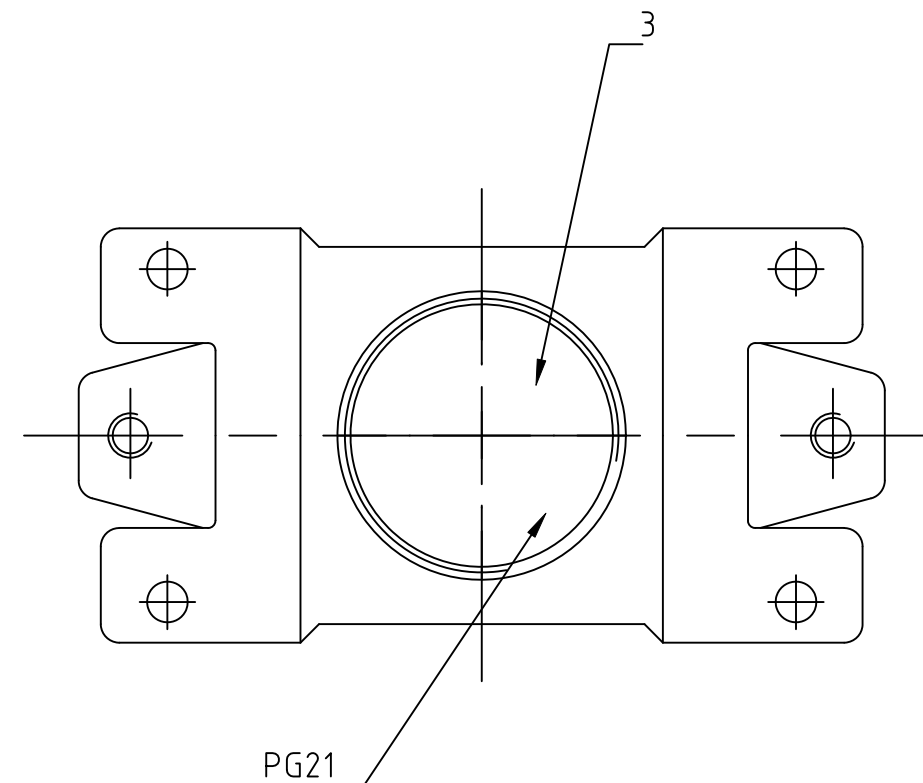
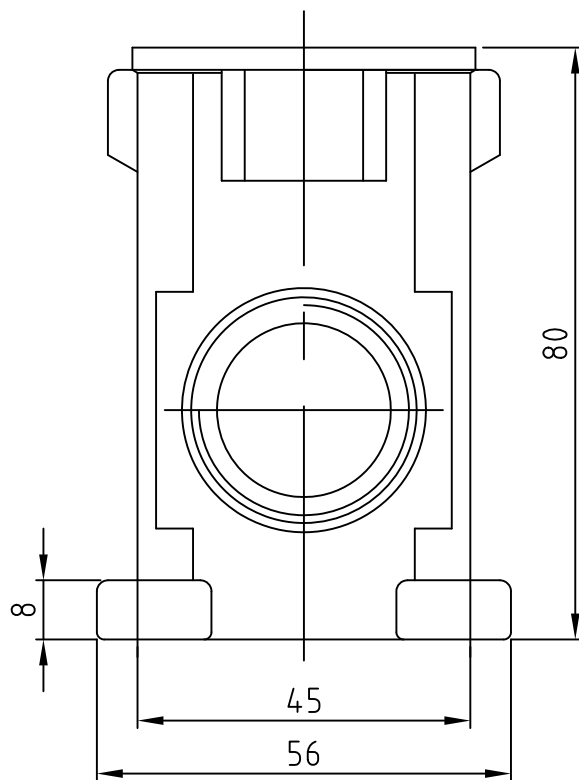
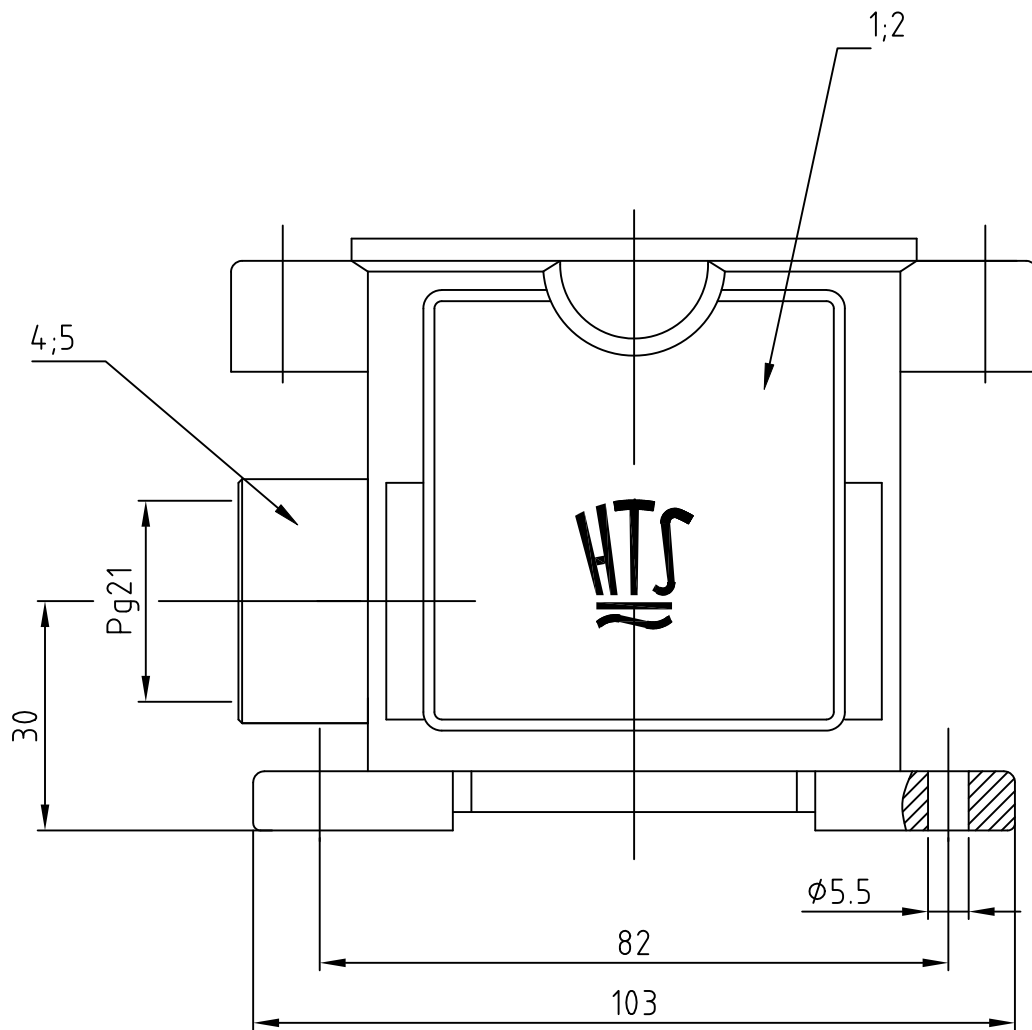
© COPYRIGHT 1998

BY AMP INCORPORATED. ALL RIGHTS RESERVED.
ALLE RECHTE VORBEHALTEN

PROJEKT NR.:
-

D

D



Notes:

- 1 Material: Housing: aluminium diecasting alloy
- 2 Surface: Chromital TCP - passivation
Varnish black
grey
- 3 Varnish on the inside not necessarily

Bemerkungen:

- 1 Material: Gehäuse: Alu-Druckguß-Legierung
- 2 Oberfläche: Chromital TCP - passivation
Lackierung - schwarz
grau
- 3 Lackierung im Gehäuseinnere ist nicht notwendig

OBSOLETE	OBSOLETE	OBSOLETE	DESCRIPTION / BENENNUNG	MATERIAL	SURFACE / OBERFLÄCHE	COLOR / FARBE	ITEM NO. POS.	NOTES / BEMERKUNGEN
		1	O-Ring Pg21	Neoprene		black/schwarz	5	
		1	EMV-K-Adapter Pg21/21	aluminium/ALU	SEE NOTE 2	black/schwarz	4	
			Sockelgehäuse EMV-K.10/24	aluminium/ALU	SEE NOTE 2	black/schwarz	3	mit PG21 im Boden
	1	1	Sockelgehäuse EMV-K.10/24	aluminium/ALU	SEE NOTE 2	black/schwarz	2	
		1	Sockelgehäuse EMV.10/24	aluminium/ALU		grau/grey	1	

EMV-K.10/24-SG.1.21.A+1.21.G.T.B	EMV-K.10/24-SG.1.21.G	EMV-K.10/24-SG.1.21.A	EMV.10/24-SG.1.21.G	ORDERING TEXT / BESTELLTEXT	<p>THIS DRAWING IS A CONTROLLED DOCUMENT FOR AMP INCORPORATED. IT IS SUBJECT TO CHANGE AND THE CONTROLLING ENGINEERING ORGANIZATION SHOULD BE CONTACTED FOR THE LATEST REVISION. DIESES ZEICHNUNGS-DOKUMENT WIRD DURCH AMP INCORPORATED KONTROLLIERT. ÄNDERUNGEN, DIE DEM TECHNISCHEN FORTSCHRITT DIENEN, SIND VORBEHALTEN. DEN JEWELNS LETZTGUELTIGEN ÄNDERUNGSSTAND ERFAHREN SIE AUF ANFRAGE.</p> <p>DIMENSIONS: DIMENSIONEN: mm</p> <p>TOLERANCES UNLESS OTHERWISE SPECIFIED: ALLGEMEINTOLERANZEN</p> <p>0 PLC # 1 PLC # 2 PLC # 3 PLC #</p> <p>ANGLES / WINKEL # FINISH / OBERFLÄCHE / FARBE</p>	<p>DWN Schneider 26.07.1999</p> <p>CHK Schweiger 26.07.1999</p> <p>APVD -</p> <p>PRODUCT SPEC PRODUKTSPEZ. -</p> <p>APPLICATION SPEC VERARBEITUNGSSPEZ. -</p> <p>WEIGHT GEWICHT -</p> <p>CUSTOMER DRAWING / KUNDENZEICHNUNG</p>	<p>NAME</p> <p>Surface mounted housing side entry Sockelgehäuse EMV/EMV-K.10/24 mit 1xPG</p> <p>SIZE A3 CAGE CODE 00779 DRAWING NO. ZEICHNUNGS-NR. 1102716 RESTRICTED TO NUR FUER -</p>	<p>SCALE MASSSTAB 1:1 SHEET BLATT 1 OF 1 REV. A7</p>
----------------------------------	-----------------------	-----------------------	---------------------	-----------------------------	--	---	---	--