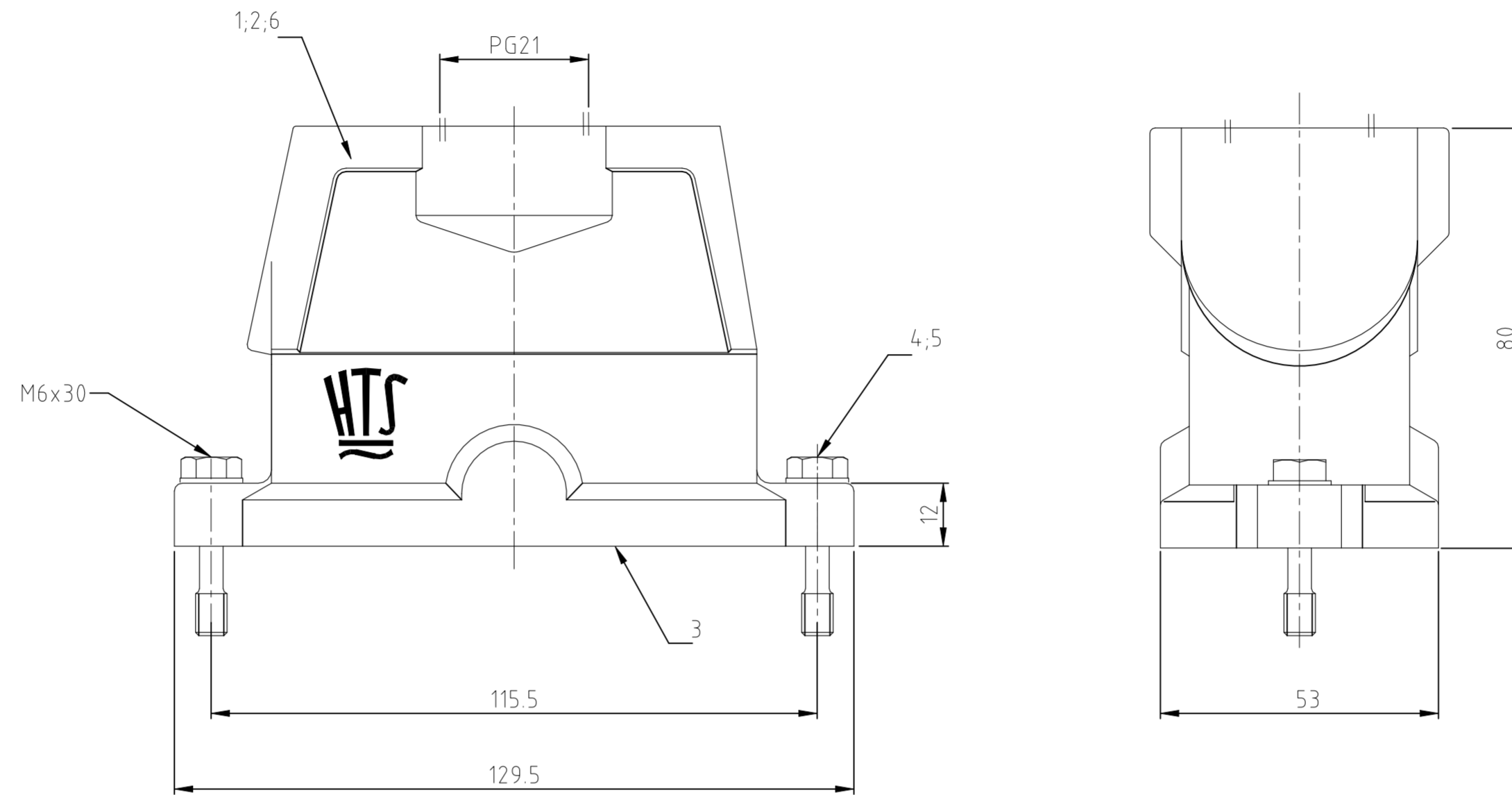


REVISIONS					
ÄNDERUNGEN					
P	LTR	DESCRIPTION	DATE	DWN	APVD
BESCHREIBUNG					
	A5	ECR-21-123464	01JUN2022	RK	JB



Notes,

- ① Material: Housing: aluminium diecasting alloy  
Seals: Neoprene conductiv
- ② Surface: Varnisch- grey  
- chromitAL TCP passivation  
Varnisch black
- ③ Varnish on the inside not necessarily

Bemerkungen,

- ① Material: Gehäuse: Alu-Druckguß-Legierung  
Dichtungen: Neoprene leitfähig
- ② Oberfläche: Lackierung - grau  
chromitAL TCP passivation  
Lackierung schwarz
- ③ Lackierung im Gehäuse ist nicht notwendig

QTY	DESCRIPTION / BENENNUNG	MATERIAL	SURFACE/OBERFLÄCHE	COLOR/FARBE	ITEM NO.	REMARKS / BEMERKUNGEN
1	Steckergehäuse EMV -K/hood	Aluminium/Alu	SEE NOTE ①	black/schwarz	6	Sonder Logo / ohne PG-Gewinde
2	Scheib/pane	V2A/stainl. steel	blank/even		5	B6.4
2	Befestigungsschraube/fixing screw	V2A/stainl. steel	blank/even		4	M6x30
1	Dichtung Bg6/seal	Neoprene		black/schwarz	3	leitfähig
1	Steckergehäuse EMV -K/hood	Aluminium/Alu	SEE NOTE ②	black/schwarz	2	
1	Steckergehäuse EMV/hood	Aluminium/Alu		grey/grau	1	

THIS DRAWING IS A CONTROLLED DOCUMENT. DIESE ZEICHNUNG IST EIN KONTROLLIERTES DOKUMENT.	DWN Schneider 28.10.02	TE Connectivity Hood Steckergehaeuse EMV.16/40.STO.1.21.G
DIMENSIONS: MASSENHEITEN mm	CHK Schweiger 28.10.02	
TOLERANCES UNLESS OTHERWISE SPECIFIED: ALLGEMEINTOLERANZEN	APVD -	
0 PLC ± - 1 PLC ± - 2 PLC ± - 3 PLC ± - 4 PLC ± - ANGLES / WINKEL ± -	PRODUCT SPEC PRODUKTSPEZ. -	
MATERIAL	FINISH / OBERFLAECHE / FARBE	APPLICATION SPEC. VERARBEITUNGSSPEZ. -
		WEIGHT GEWICHT -
		SIZE A2
		CAGE CODE 00779
		DRAWING NO. ZEICHNUNGS-NR. C=1102724
		RESTRICTED TO NUR FUER -
		SCALE MASSTAB 1:1
		SHEET BLATT 1 OF 1
		REV A5