

THIS DRAWING IS UNPUBLISHED.
VERTRAULICHE UNVERÖFFENTLICHTE ZEICHNUNG

RELEASED FOR PUBLICATION
FREI FUER VERÖFFENTLICHUNG
1998

MATED WITH:
PASSEND ZU:
EMV Bg6

LOC
AI

DIST
-

P

LTR

REVISIONS
ÄNDERUNGEN

DESCRIPTION
BESCHREIBUNG

DATE

DWN

APVD

© COPYRIGHT 1998

BY AMP INCORPORATED.

ALL RIGHTS RESERVED.
ALLE RECHTE VORBEHALTEN

PROJEKT NR.:
-

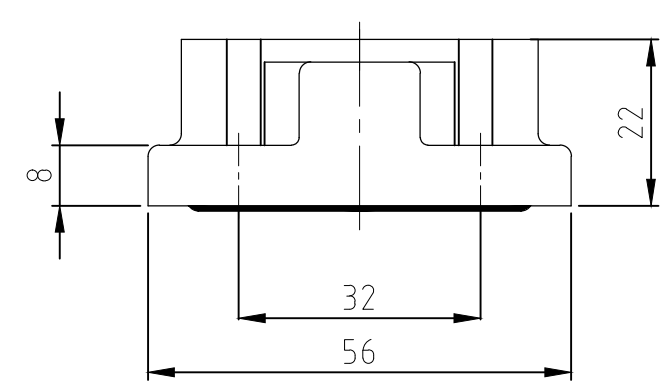
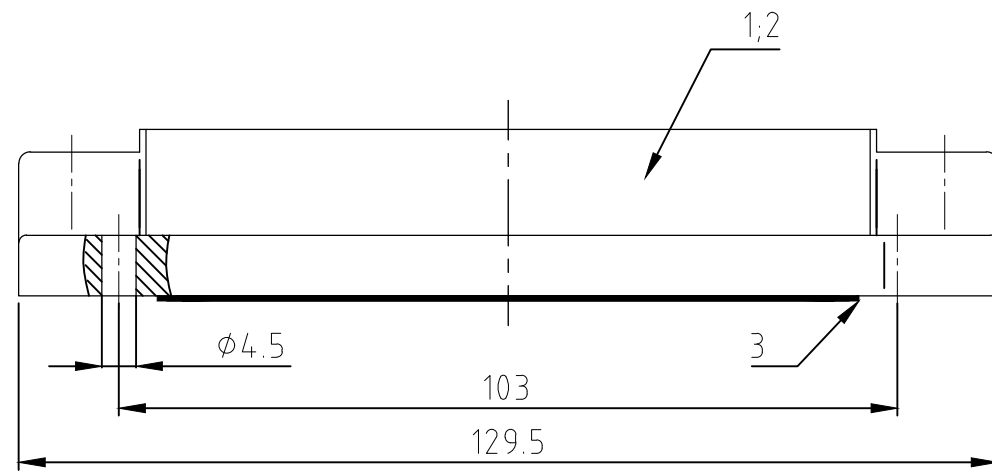
A5

REVISED PER ECR-17-014-011

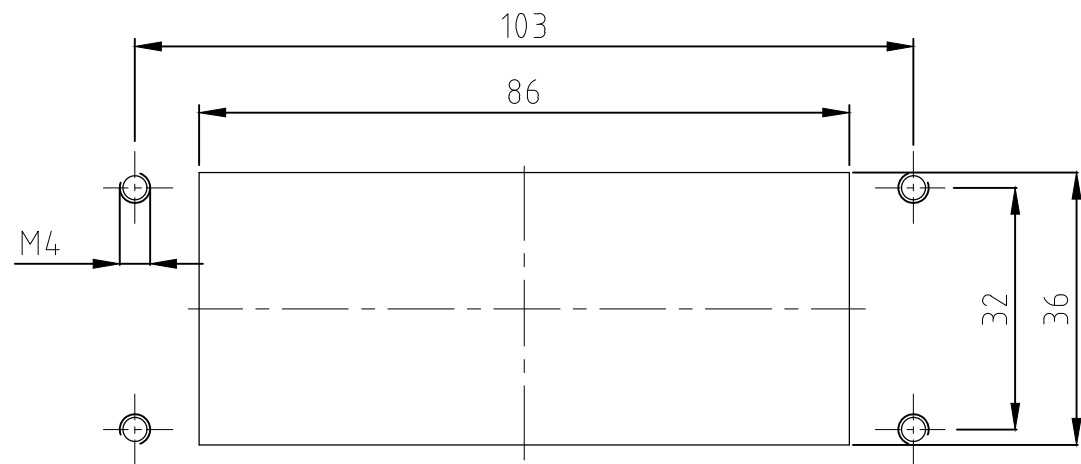
23 JAN 18

NG

MK0



Panel cut-out
Montageausschnitt



Notes,

- ① Material: Housing: aluminium diecasting alloy
Seals: Neoprene
- ② Surface: Varnish-grey
- chromitAL TCP passivation
Varnish: black
- ③ Varnish on the inside not necessarily

Bemerkungen,

- ① Material: Gehäuse: Alu-Druckguß-Legierung
Dichtung: Neoprene
- ② Oberfläche: Lackierung grau
Oberfläche: chromitAL TCP passivation
Lackierung: schwarz
- ③ Lackierung im Gehäuseinnere ist nicht notwendig

EMV-K.16/40.AG	EMV.16/40.AG	ORDERING TEXT / BESTELLTEXT	THIS DRAWING IS A CONTROLLED DOCUMENT FOR AMP INCORPORATED. IT IS SUBJECT TO CHANGE AND THE CONTROLLING ENGINEERING ORGANIZATION SHOULD BE CONTACTED FOR THE LATEST REVISION. DIESES ZEICHNUNGSDOKUMENT WIRD DURCH AMP INCORPORATED KONTROLLIERT. ÄNDERUNGEN, DIE DEM TECHNISCHEN FORTSCHRITT DIENEN, SIND VORBEHALTEN. DEN JEWEILS LETZTGÜLTIGEN ÄNDERUNGSSTAND ERFAHREN SIE AUF ANFRAGE.			DWN Schneider 28.01.02	TE Connectivity	Surface mounted housing bottom entry Anbaugeschäuse EMV.16/40.AG	RESTRICTED TO NUR FUER			
			DIMENSIONS: DIMENSIONEN: mm			TOLERANCES UNLESS OTHERWISE SPECIFIED: ALLGEMEINTOLERANZEN				CHK Schweiger 28.01.02		
			MATERIAL			FINISH / OBERFLÄCHE / FARBE				APVD -	NAME	
			ORDERING TEXT / BESTELLTEXT			MATERIAL				PRODUCT SPEC PRODUKTSPEZ.	SIZE	
ORDERING TEXT / BESTELLTEXT			MATERIAL		APPLICATION SPEC VERARBEITUNGSSPEZ.		CAGE CODE	DRAWING NO ZEICHNUNGS-NR.				
ORDERING TEXT / BESTELLTEXT			MATERIAL		WEIGHT GEWICHT		00779	1102728				
ORDERING TEXT / BESTELLTEXT			MATERIAL		CUSTOMER DRAWING /KUNDENZEICHNUNG		SCALE MASSSTAB 1:1	SHEET BLATT				
ORDERING TEXT / BESTELLTEXT			MATERIAL		CUSTOMER DRAWING /KUNDENZEICHNUNG		OF VON 1	REV. A5				

OBSOLETE

